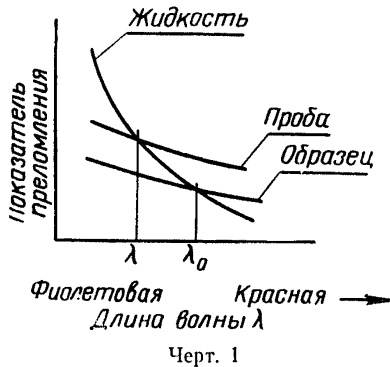


СССР Комитет стандартов, мер и измерительных приборов при Совете Министров Союза ССР	ГОСУДАРСТВЕННЫЙ СТАНДАРТ	ГОСТ 5421—56
	Стекло оптическое МЕТОДЫ ИСПЫТАНИЙ. ИЗМЕРЕНИЕ ПОКАЗАТЕЛЯ ПРЕЛОМЛЕНИЯ МЕТОДОМ ОБРЕИМОВА	
	Взамен ГОСТ 5421—50 Группа П49	

Настоящий стандарт устанавливает сравнительный метод измерения показателя преломления оптического стекла с точностью $\pm 1.10^{-4}$ при разности показателей преломления измеряемой пробы стекла и образца сравнения, не превышающей 5.10^{-3} .

1. СУЩНОСТЬ МЕТОДА

1. Метод основан на явлении исчезновения видимости границ стекла, погруженного в иммерсионную жидкость, при длине волны монохроматического света, для которой показатели преломления жидкости и стекла между собой уравниваются (черт. 1).



2. Метод сводится к измерению интерференционным способом разности показателей преломления измеряемой пробы стекла и образца сравнения. Образец и пробу погружают в кассету с иммерсионной жидкостью и с помощью монохроматора сначала определяют длину волны λ_0 , при которой исчезает видимость границ образца, а затем — длину волны λ , при которой исчезает видимость границ пробы стекла.

Утвержден Комитетом стандартов,
 мер и измерительных приборов
 10/Х 1956 г.

Срок введения
 1/VI 1957 г.

С изменением длины волны монохроматического света наблюдаются передвигающиеся через ребро образца интерференционные полосы. Число полос N , прошедших через ребро образца при переходе от длины волны λ_0 к длине волны λ , считают и разность показателей преломления пробы и образца вычисляют по формуле:

$$\Delta n = n_{np} - n_{об} = \frac{N \cdot \lambda}{S},$$

где:

S — толщина образца;

$n_{об}$ — показатель преломления образца;

n_{np} — показатель преломления пробы.

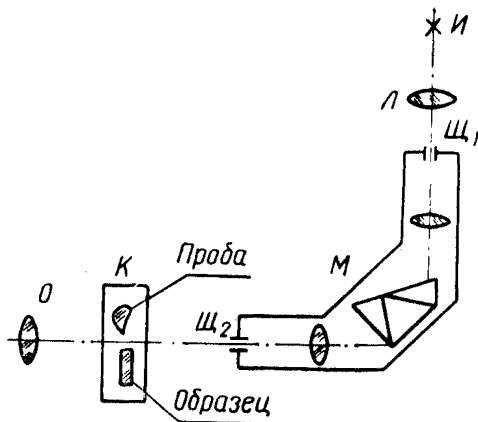
Определив разность показателей преломления и зная показатель преломления образца, вычисляют показатель преломления пробы стекла по формуле:

$$n_{np} = n_{об} + \Delta n \text{ (с учетом знака для } \Delta n \text{)}.$$

Разность показателей преломления Δn берется со знаком плюс при $\lambda_0 > \lambda$ (черт. 1) и со знаком минус при $\lambda_0 < \lambda$.

II. АППАРАТУРА

3. Схема установки для измерения показателей преломления методом Обреимова показана на черт. 2. Установка должна состоять из монохроматора M светосилой не ниже 1 : 12 и разрешающего в средней части спектра 0,3—0,5 нм, источника света I с конденсаторной линзой L , кюветы K , склеенной из



Черт. 2

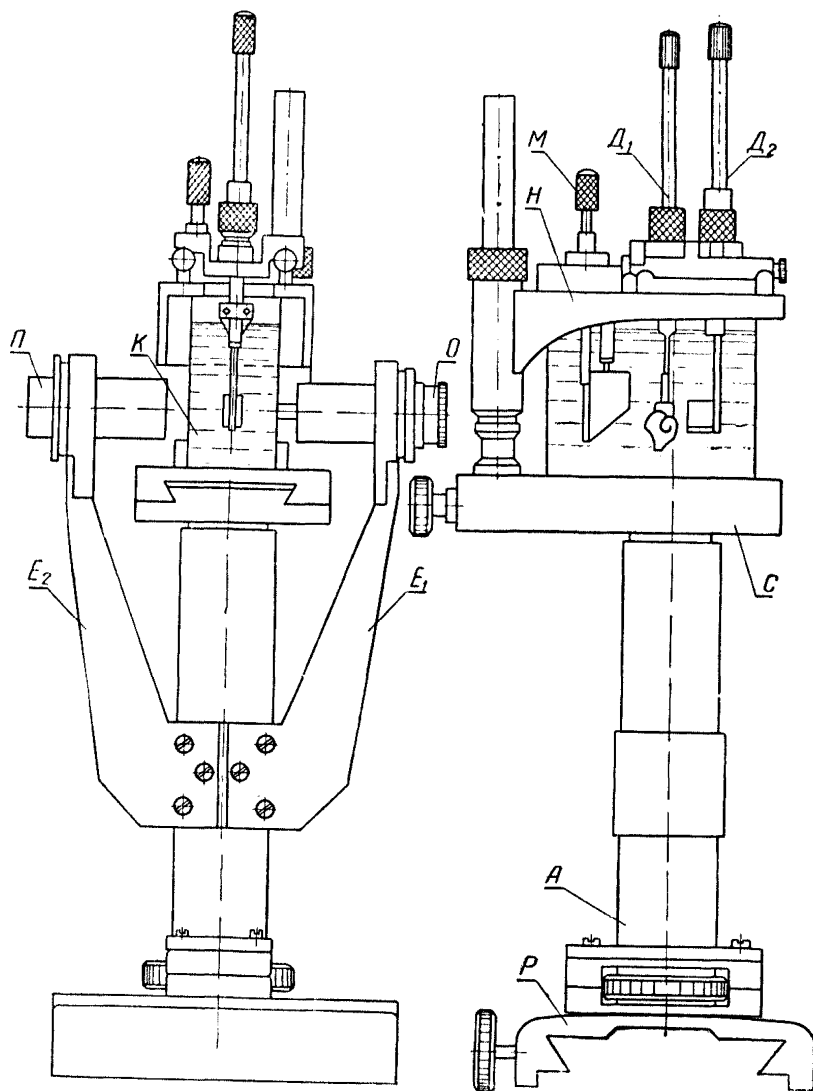
пластинок зеркального бесвильного стекла, и лупы или окуляра O с увеличением $4\times$ и $10\times$.

На входную щель $Щ_1$ монохроматора проектируется изображение источника света I . Кювета с иммерсионной жидкостью, испытываемой пробой и образцом сравнения помещается за выходной щелью $Щ_2$. Лупа служит для наблюдения интерференционных полос.

4. Применяемая аппаратура

а) Универсальный призмный монохроматор с диапазоном спектра 3800—100000 Å. Конструкция монохроматора предусматривает возможность применения следующих источников света: лампы накаливания 12 в, 30 вт, ртутно-кварцевой лампы и неоновой лампы. Отсчетное устройство монохроматора состоит из барабана со спиральной шкалой и индекса, скользящего по спиральной канавке барабана. Для каждого монохроматора строится градуировочная кривая для перехода от отсчета по барабану к длинам волн. Градуировка монохроматора производится по линиям спектра ртутно-кварцевой лампы; для ежемесячной проверки градуировки служит неоновая лампа; проверка производится по линии спектра 5852 Å. Если при проверке обнаруживается расхождение с градуировочной кривой, превышающей два деления шкалы барабана, то градуировка монохроматора должна быть произведена заново.

б) Штатив (черт. 3) со столиком для кюветы и кронштейнами для окуляра и призмы Дове. Столик C для кюветы снабжен устройствами для передвижения в вертикальном и горизонтальном направлениях. Кювета K , склеенная из полированных стеклянных пластин, закрепляется на столике зажимами. На колонке столика смонтирована подъемная крышка H кюветы, в которой закреплена мешалка M для перемешивания иммерсионной жидкости. На той же крышке закреплены держатели D_1 и D_2 — один для испытываемой пробы, другой для образца сравнения. С помощью фрикционных втулок держатели можно закреплять в любом положении по высоте. Окуляр O , предназначенный для наблюдения интерференционной картины, вставляется в направляющий тубус кронштейна E_1 . К прибору прилагаются два сменных окуляра с увеличением $4\times$ и $10\times$. Призма Дове, служащая для точной установки рабочего ребра образца сравнения параллельно щели монохроматора, помещена в направляющем тубусе Π кронштейна E_2 и может легко поворачиваться в нем. Весь прибор смонтирован на салазках P для удобства установки на рельсе монохроматора.

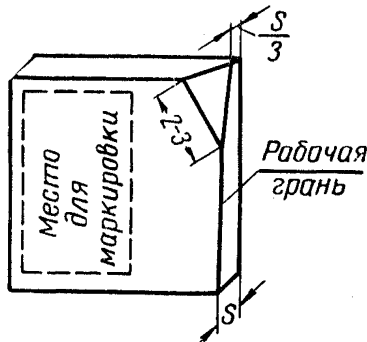


Черт 3

III. ТРЕБОВАНИЯ К ОБРАЗЦАМ СРАВНЕНИЯ, ПРОБАМ СТЕКЛА И К ИММЕРСИОННЫМ ЖИДКОСТЯМ

5. Образцы сравнения, с помощью которых измеряется разность показателей преломления, должны иметь форму квадратных плоскопараллельных пластинок размером не менее 8×8 мм и толщиной S от 1 до 2 мм (черт. 4).

Обе большие стороны и одна из боковых сторон, принимаемая за рабочую грань, должны быть отполированы с точностью двух интерференционных полос. Рабочая грань должна быть



Черт. 4

перпендикулярна к большим сторонам образца с точностью 10 минут. Разность толщин образца в направлении рабочей грани не должна превышать 2 мк.

Один из углов образца, прилегающий к рабочей грани, должен быть срезан, как показано на черт. 4. Поверхность среза (фаски) должна быть полированной.

Стекло образцов не должно содержать заметных на глаз свилей.

6. Допуски износа. На рабочей грани образцов сравнения с течением времени образуются выколки, а полированные поверхности покрываются налетом, снижающим точность определений нулевой интерференционной полосы, т. е. полосы, отвечающей исчезновению видимости границ образца в иммерсионной жидкости. Образцы признаются годными для проведения измерений, если на ребре рабочей грани остается свободным от выколок участок длиной не менее 3 мм, а точность определения нулевой полосы сохраняется в пределах $\pm 0,2$ полосы.

Примечание. Для большей сохранности образцы после употребления следует промывать бензином (не вытирая).

7. Все образцы сравнения маркируются и снабжаются паспортом, в котором должны быть указаны:

- а) марка стекла;
- б) номер образца;
- в) показатели преломления n_C , n_F и n_D , измеренные с точностью $\pm 1,5 \cdot 10^{-5}$.
- г) толщина образца S .

На каждом образце гравировются марка стекла и номер образца.

8. Проба стекла может быть любой формы. Необходимо, чтобы край пробы имел прозрачную, достаточно гладкую грань шириной 0,5—3 мм или двугранный угол порядка 45—50°, ограниченный прозрачными гранями; длина ребра двугранного угла 2—3 мм. При проведении измерений этот край пробы принимается за рабочий.

9. Стекло пробы должно быть по возможности бесвильным; допускаются одиночные свили, находящиеся не ближе 2 мм от рабочего края.

10. Иммерсионные жидкости в зависимости от показателя преломления испытуемого стекла приготавливаются из следующих составляющих:

Показатель преломления стекла	Состав иммерсионной жидкости
До 1,46	Бензин с керосином
Свыше 1,46 „ 1,66	Керосин с альфа-монобромнафталином
„ 1,86 „ 1,74	Альфа-монобромнафталин с иодистым метиленом
„ 1,74 „ 1,79	Иодистый метилен с серой

Необходимый показатель преломления иммерсионной жидкости получается путем подбора соответствующих объемов.

Иммерсионные жидкости следует хранить в темноте или в бутылках из темного стекла.

IV. ПОДГОТОВКА К ИЗМЕРЕНИЮ

11. Для каждого образца сравнения строят номограмму, состоящую из семейства кривых

$$\Delta n = f(\delta), \text{ при } N=0, 3, 5, 10, 15,$$

где:

ξ — отсчет по барабану монохроматора;

N — порядковый номер интерференционной полосы.

Для ряда длин волн 440, 460 680, 700 нм значения ординат кривой, соответствующей наибольшему значению N , вычисляются по формуле:

$$\Delta n = \frac{N \cdot \lambda}{S} \cdot 10^{-4},$$

где:

Δn — разность показателей преломления;

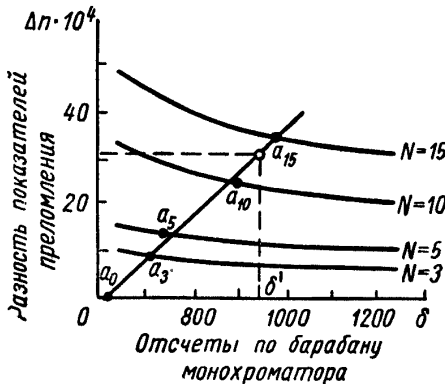
λ — длина волны;

S — толщина образца сравнения.

Значения ординат всех остальных кривых определяют путем пропорционального деления ординат кривой, соответствующей наибольшему значению N .

Значения абсцисс ξ , соответствующих длинам волн, принятым для расчета ординат, определяют по кривой градуировки прибора.

Такая монограмма со значением $a_0, a_3, a_5, a_{10}, a_{15}$, отвечающими примеру, указанному в приложении к настоящему стандарту, дана на черт. 5.



Черт. 5

В. ПРОВЕДЕНИЕ ИЗМЕРЕНИЯ

12. В кювету наливают иммерсионную жидкость и ставят кювету на столик прибора.

13. Показатель преломления жидкости должен быть подобран так, чтобы длина волны λ_0 , при которой исчезает видимость границ образца, и длина волны λ при которой исчезает видимость границ пробы, лежали в области спектра, доступной наблюдению.

14. Закрепив в держателях пробу и образец стекла одной марки, погружают их в жидкость, которую перемешивают до полного исчезновения в ней потоков.

15. Образец сравнения устанавливают нормально к оптической оси и, поворачивая призму Дове, добиваются того, чтобы изображение щели монохроматора было параллельно рабочей грани образца. Критерием нормальной установки образца является симметричность наблюдаемой картины дифракционных полос по бокам центральной полосы на ребре рабочей грани образца. Критерием параллельности рабочей грани образца щелям монохроматора является максимальная четкость наблюдаемой картины.

16. Вращают барабан монохроматора и в интервале, перебивающем деления, при которых исчезает видимость грани образца и пробы, записывают отсчеты $a_0, a_3, a_5, a_{10}, a_{15}$, отвечающие прохождению через ребро рабочей грани образца нулевой, 3-й, 5-й, 10-й и т. д. полосы. Нулевая полоса, в отличие от всех других, характерна тем, что она не искривляется на фаске образца сравнения; это и служит признаком для ее нахождения.

Для нахождения нулевой полосы допускается пользоваться и другим приемом: образец ставят под некоторым углом к оптической оси монохроматора и, вращая барабан последнего, добиваются исчезновения видимости границ образца в жидкости.

Если несколько проб стекла одной марки измеряют подряд без перерывов, то для всех этих измерений допускается пользоваться одной градуировкой.

17. По шкале монохроматора берут отсчет δ , отвечающий исчезновению видимости границ пробы стекла в жидкости. Затем еще раз находят нулевую полосу и берут соответствующий отсчет a'_0 . Разность отсчетов $a_0 - a'_0 = \Delta$ является поправкой, на величину которой должен быть исправлен отсчет.

18. Разность показателей преломления Δn в стекла образца сравнения и пробы определяют по номограмме. Для этого полученные отсчеты $a_0, a_3, a_5, a_{10}, a_{15}$ отмечают точками на

соответствующих кривых номограммы, как показано на черт. 5, и через них проводят градуировочную прямую. Величина Δn определяется по номограмме как ордината той точки градуировочной прямой, абсциссой которой является значение $\delta' = \delta - \Delta$.

Для того, чтобы на номограммах каждый раз не чертить градуировочную прямую, рекомендуется пользоваться прозрачной линейкой из стекла или целлулоида, на одной из сторон которой прочерчена прямая линия. Линейку накладывают на номограмму так, чтобы линия на ней проходила через точки $a_0, a_3, a_5, a_{10}, a_{15}$.

19. Каждое измерение следует проводить дважды. За окончательный результат принимают среднее арифметическое обоих измерений, если они сходятся между собой в пределах $1 \cdot 10^{-4}$. При большем расхождении результатов двух измерений их повторяют заново.

20. Результаты измерений и вычислений заносятся в специальный журнал.

Форма журнала и пример записи указаны в приложении.

ПРИЛОЖЕНИЕ

Форма журнала для записи результатов измерений и пример записи результатов измерений.

Определение значений a для образца

Дата измерения	Отсчеты по барабану монохроматора								Подпись измерителя	
	№№ полос к фиолетовому концу спектра				Нулевая полоса	№№ полос к красному концу спектра				
	15	10	5	3		3	5	10		15
	988	906	752	713	621	—	—	—	—	

Измерение пробы

Дата измерения	№№ измерений	Обозначение пробы	Отсчеты по барабану				Вычисления			Подпись измерителя
			неисправленные		исправленные		n_D образца	$\Delta n \cdot 10^4$	n_D пробы	
			Образец	Проба	Образец	Проба				
			624	925	621	922	1,5161	+32	1,5193	