

СССР
ГОСУДАРСТВЕННЫЙ СТАНДАРТ

ГОСТ 6026—62

**ЛИНЗЫ ОЧКОВЫЕ
АСТИГМАТИЧЕСКИЕ
НЕФАЦЕТИРОВАННЫЕ**

ФОРМА И РАЗМЕРЫ

Издание официальное

МОСКВА
1962

СССР

Комитет стандартов,
мер и измерительных
приборов
при
Совете Министров
Союза ССР

ГОСУДАРСТВЕННЫЙ
СТАНДАРТ

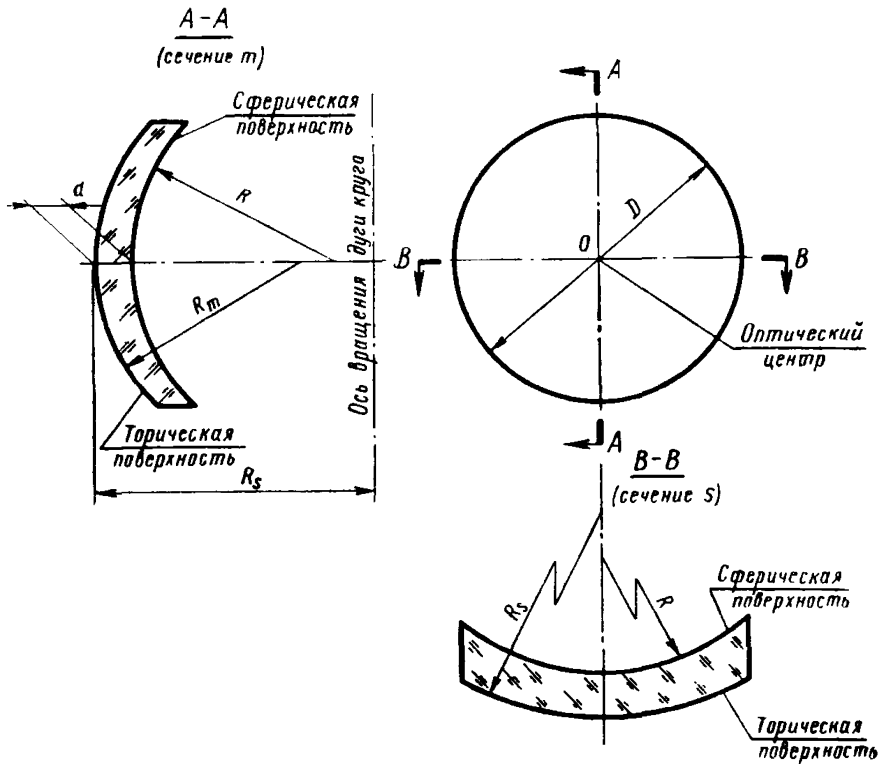
ЛИНЗЫ ОЧКОВЫЕ АСТИГМАТИЧЕСКИЕ НЕФАЦЕТИРОВАННЫЕ
Форма и размеры
Astigmatic not faceted eyeglass lenses.
Forms and dimensions

ГОСТ
6026—62

Взамен
ГОСТ 6026—53

Группа П46

1. Настоящий стандарт распространяется на астигматические нефацетированные очковые линзы, предназначенные для коррекции зрения астигматического глаза.



Несоблюдение стандарта преследуется по закону

Перепечатка воспрещена

2. Форма и размеры астигматических нефацетированных очковых линз, в зависимости от астигматической разности, задней вершинной рефракции и диаметра, должны соответствовать указанным на чертеже и в табл. 1 и 2.

Утвержден Комитетом стандартов,
мер и измерительных приборов
16/III 1962 г.

Срок введения 1/1 1964 г.

Астигматические линзы представляют собой менисковые линзы, выпуклая поверхность которых торическая, а вогнутая—сферическая. Торическая поверхность образуется вращением дуги круга радиуса R_m вокруг оси, расположенной в плоскости этой дуги на расстоянии R_s от ее вершины.

Главными сечениями астигматических очковых линз являются: сечение плоскостью, проходящей через центр сферической поверхности и ось вращения дуги круга радиуса R_m (на чертеже сечение m , в котором расположен R_m), и сечение плоскостью, проходящей через центр сферической поверхности перпендикулярно к оси вращения дуги круга (на чертеже сечение s , в котором расположен R_s). В этих сечениях линза имеет в одном наибольшую, а в другом наименьшую рефракцию.

Астигматической разностью астигматических очковых линз называется разность задних вершинных рефракций этих линз в их главных сечениях. Значение астигматической разности получают путем вычитания из большего значения задней вершинной рефракции меньшего значения той же рефракции в случае, если задняя вершинная рефракция в обоих главных сечениях имеет одинаковые знаки.

При различных знаках рефракций в главных сечениях астигматической очковой линзы величина астигматической разности получается путем сложения значений рефракций в обоих главных сечениях.

В обоих случаях берется абсолютное значение разности или суммы значений рефракций.

Астигматические очковые линзы с высокой отрицательной рефракцией в главных сечениях свыше — 12 *дптр* (в меридиане наибольшей рефракции) должны изготавливаться лентиккулярными по ГОСТ 5334—59.

3. По соглашению сторон допускается изготавливать заготовки очковых линз с обработанной торической поверхностью, с оставлением припуска под обработку сферической поверхности.

4. Технические требования, методы испытаний, упаковка, транспортирование и хранение—по ГОСТ 4993—57.

5. В табл. 1 приведены конструктивные размеры линз всей номенклатуры по рефракциям в главных сечениях, за исключением указанных в табл. 2.

В табл. 2 приведены конструктивные размеры линз с рефракцией свыше +2,0 *дптр* до +8,0 *дптр* (в меридиане наибольшей рефракции) при увеличенных диаметрах очко-

Линзы очковые астигматические нефацетированные.
Форма и размеры

ГОСТ 6026—62

вых линз 50—54 мм и высокой положительной рефракцией выше +8,0 дптр (в меридиане наибольшей рефракции) при увеличенном диаметре 47 мм.

Таблица 1

Размеры в мм

Астигматическая разность, дптр	Задняя вер- шинная реф- ракция в глав- ных сечениях дптр		Радиусы вы- пуклой (тори- ческой) по- верхности		Радиус вогнутой (сферической) поверхности R	Толщина d по оси		Диаметр D		Форма линз
			R _s	R _m		Но- мин.	Доп. откл.	Но- мин.	Доп. откл.	
0,25	+5,75	+6,0	48,31	47,21	97,27	4,2	+0,3 -0,2	43 и 47	±0,3	По чергежу
	+5,5	+5,75			92,90	4,1				
	+5,25	+5,5			89,13	4,0				
	+5,0	+5,25			85,70	3,8				
	+4,75	+5,0			82,60	3,6				
	+4,5	+4,75			79,43	3,5				
	+4,25	+4,5			76,56	3,3				
	+4,0	+4,25			74,13	3,1				
	+3,75	+4,0			71,78	3,0				
	+3,5	+3,75			69,50					
	+3,25	+3,5	100,00	2,8						
	+3,0	+3,25	95,50							
	+2,75	+3,0	91,62	2,7						
	+2,5	+2,75	87,90	2,5						
	+2,25	+2,5	84,33	2,4						
	+2,0	+2,25	81,10	2,3						
	+1,75	+2,0	78,16	2,2						
	+1,5	+1,75	75,34	2,1						
	+1,25	+1,5	72,78	2,0						
	+1,0	+1,25	70,31							
+0,75	+1,0	67,92	1,9							
+0,5	+0,75	65,92								
		62,66	60,81							
								43, 47, 50, 52 и 54		

Продолжение

Размеры в мм

Астигматическая разность, дптр	Задняя вер- шинная реф- ракция в глав- ных сечениях дптр		Радиусы вы- пуклой (тори- ческой) по- верхности		Радиус вогнутой (сферической) поверхности R	Толщина d по оси		Диаметр D		Форма линз
			R_s	R_m		Но- мин.	Доп. откл.	Но- мин.	Доп. откл.	
0,25	+0,25	+0,5	62,66	60,81	64,12	1,8	+0,3 -0,2	43, 47, 50, 52 и 54	±0,3	По чертежу
	0	+0,25			62,09					
	-0,25	0			69,50	1,6				
	-0,5	-0,25			67,61					
	-0,75	-0,5			65,46	1,5				
	-1,0	-0,75			63,39	1,4				
	-1,25	-1,0	61,52	1,3						
	-1,5	-1,25	59,84	1,2						
	-1,75	-1,5	58,34	1,1						
	-2,0	-1,75	56,62	1,0						
	-2,25	-2,0	54,95							
	-2,5	-2,25	53,70	0,9						
	-2,75	-2,5	52,12	0,8						
	-3,0	-2,75	51,05							
	-3,25	-3,0	56,62	0,7						
	-3,5	-3,25	55,21							
	-3,75	-3,5	53,95							
	-4,0	-3,75	52,48							
	-4,25	-4,0	51,05							
	-4,5	-4,25	49,89							
	-4,75	-4,5	48,75	88,10	84,53	47,64				
	-5,0	-4,75	46,56							
	-5,25	-5,0	45,60							
	-5,5	-5,25	44,57							
-5,75	-5,5	43,65								
-6,0	-5,75									

Линзы очковые астигматические нефацетированные.
 Форма и размеры

ГОСТ 6026—62

Продолжение

Размеры в мм

Астигматическая разность, <i>Дптр</i>	Задняя вер- шинная реф- ракция в глав- ных сечениях <i>дптр</i>		Радиусы вы- пуклой (тори- ческой) по- верхности		Радиус вогнутой (сферической) поверхности <i>R</i>	Толщина <i>d</i> по оси		Диаметр <i>D</i>		Форма линз
			<i>R_s</i>	<i>R_m</i>		Но- мин.	Доп. откл.	Но- мин.	Доп. откл.	
0,5	+14,5	+15,0	36,90	35,81	770,9	7,7	+0,3 -0,2	43	±0,3	По чертежу
	+14,0	+14,5			455,0	7,5				
	+13,5	+14,0			322,8	7,3				
	+13,0	+13,5			250,0	7,1				
	+12,5	+13,0			205,1	6,8				
	+12,0	+12,5			172,98	6,6				
	+11,5	+12,0			149,97	6,4				
	+11,0	+11,5			131,83	6,2				
	+10,5	+11,0			117,76	6,0				
	+10,0	+10,5			106,41	5,8				
	+9,5	+10,0	97,05	5,6						
	+9,0	+9,5	89,33	5,4						
	+8,5	+9,0	82,60	5,2						
	+8,0	+8,5	74,13	6,8						
	+7,5	+8,0	36,98	35,81	71,29	5,3				
	+7,0	+7,5	66,99	5,0						
	+6,5	+7,0	88,72	4,6						
	+6,0	+6,5	82,41	4,4						
	+5,5	+6,0	76,56	4,0						
	+5,25	+5,75	43,65	42,07	73,79	4,1	43 и 47			
+5,0	+5,50	71,78	3,7							
+4,75	+5,25	69,18	3,8							
+4,5	+5,0	67,30	3,4							
+4,25	+4,75	65,01	3,6							
+4,0	+4,5	63,10	3,3							

Продолжение

Размеры в мм

Астигматическая разность, <i>дптр</i>	Задняя вер- шинная реф- ракция в глав- ных сечениях <i>дптр</i>		Радиусы вы- пуклой (тори- ческой) поверхности		Радиус вогнутой (сферической) поверхности <i>R</i>	Толщина <i>a</i> по оси		Диаметр <i>D</i>		Форма линз
			<i>R_s</i>	<i>R_m</i>		Но- мин.	Доп. откл.	Но- мин.	Доп. откл.	
0,5	+ 3,75	+ 4,25	62,66	59,16	110,66	3,1	43 и 47			По чертежу
	+ 3,5	+ 4,0			104,95	3,0				
	+ 3,25	+ 3,75			100,00	2,9				
	+ 3,0	+ 3,5			95,50	2,8				
	+ 2,75	+ 3,25			91,62	2,7				
	+ 2,5	+ 3,0			87,90	2,6				
	+ 2,25	+ 2,75			84,33	2,5				
	+ 2,0	+ 2,5			81,10	2,4				
	+ 1,75	+ 2,25			78,16	2,3				
	+ 1,5	+ 2,0			75,34	2,2				
	+ 1,25	+ 1,75	72,78	2,1						
	+ 1,0	+ 1,5	70,31	2,0						
	+ 0,75	+ 1,25	67,92	1,9						
	+ 0,5	+ 1,0	65,92							
	+ 0,25	+ 0,75	64,12	1,8						
	0	+ 0,5	62,09							
	- 0,25	+ 0,25	60,39	1,6						
	- 0,5	0	69,50							
	- 0,75	- 0,25	67,61	1,5						
	- 1,0	- 0,5	65,46							
- 1,25	- 0,75	63,39	1,4							
- 1,5	- 1,0	61,52	1,3							
- 1,75	- 1,25	59,84	1,2							
- 2,0	- 1,5	57,94	1,1							
- 2,25	- 1,75	56,62	1,0							
		75,16	70,31							

+0,3
-0,2

+0,3

43,
47,
50,
52
и
54

Линзы очковые астигматические нефацетированные.
Форма и размеры

ГОСТ 6026—62

Продолжение

Размеры в мм

Астигматическая разность, <i>дптр</i>	Задняя вер- шинная реф- ракция в глав- ных сечениях <i>дптр</i>		Радиусы вы- пуклой (тори- ческой) поверхности		Радиус вогнутой (сферической) поверхности <i>R</i>	Толщина <i>d</i> по оси		Диаметр <i>D</i>		Форма линз
			<i>R_s</i>	<i>R_m</i>		Но- мин.	Доп. откл.	Но- мин.	Доп. откл.	
0,5	- 2,5	- 2,0	75,16	70,31	54,95	1,0	+0,3 -0,2	43, 47, 50, 52 и 54	±0,3	По чертежу
	- 2,75	- 2,25			53,70	0,9				
	- 3,0	- 2,5			52,12	0,8				
	- 3,25	- 2,75			51,05					
	- 3,5	- 3,0			49,89					
	- 3,75	- 3,25			48,75					
	- 4,0	- 3,5			47,64					
	- 4,25	- 3,75			46,56					
	- 4,5	- 4,0			45,50					
	- 4,75	- 4,25			44,57					
	- 5,0	- 4,5			43,55					
	- 5,25	- 4,75			42,66					
	- 5,5	- 5,0	41,88	0,7						
	- 5,75	- 5,25	41,02							
	- 6,0	- 5,5	40,27							
	- 6,5	- 6,0	38,73							
	- 7,0	- 6,5	37,33							
	- 7,5	- 7,0	48,31							
	- 8,0	- 7,5	46,13							
	- 8,5	- 8,0	44,16							
	- 9,0	- 8,5	159,59	138,36	42,36					
	- 9,5	- 9,0			40,74					
	-10,0	- 9,5			39,17					
	-10,5	-10,0			37,67					
-11,0	-10,5			36,48						
-11,5	-11,0			40,74						
-12,0	-11,5	412,10	295,80	39,17						

Линзы очковые астигматические нефацетированные.
Форма и размеры

ГОСТ 6026—62

Продолжение

Размеры в мм

Астигматическая разность, <i>дптр</i>	Задняя вер- шинная реф- ракция в глав- ных сечениях <i>дптр</i>		Радиусы вы- пуклой (тори- ческой) поверхности		Радиус вогнутой (сферической) поверхности <i>R</i>	Толщина <i>a</i> по оси		Диаметр <i>D</i>		Форма линз
			<i>R_s</i>	<i>R_m</i>		Но- мин.	Доп. откл.	Но- мин.	Доп. откл.	
0,75	+ 1,25	+ 2,0	62,66	57,68	72,78	2,2	+0,3 -0,2	43, 47, 50, 52 и 54	±0,3	По чертежу
	+ 1,0	+ 1,75			70,31	2,1				
	+ 0,75	+ 1,5			67,92	2,0				
	+ 0,5	+ 1,25			65,92	1,9				
	+ 0,25	+ 1,0			63,39	1,8				
	0	+ 0,75			62,09	1,7				
	- 0,25	+ 0,5			60,39	1,6				
	- 0,5	+ 0,25			70,31	1,5				
	- 0,75	0			67,92	1,4				
	- 1,0	- 0,25			65,92	1,3				
	- 1,25	- 0,5	64,12	1,2						
	- 1,5	- 0,75	62,09	1,1						
	- 1,75	- 1,0	60,39	1,0						
	- 2,0	- 1,25	58,61	0,9						
	- 2,25	- 1,5	57,02	0,8						
	- 2,5	- 1,75	55,59	0,7						
	- 2,75	- 2,0	53,95	0,7						
	- 3,0	- 2,25	52,72	0,7						
	- 3,25	- 2,5	51,40	0,7						
	- 3,5	- 2,75	50,12	0,7						
- 3,75	- 3,0	48,98	0,7							
- 4,0	- 3,25	47,86	0,7							
- 4,25	- 3,5	46,77	0,7							
- 4,5	- 3,75	45,71	0,7							
- 4,75	- 4,0	44,77	0,7							

Продолжение

Размеры в мм

Астигматическая разность, <i>дптр</i>	Задняя вер- шинная реф- ракция в глав- ных сечениях <i>дптр</i>		Радиусы вы- пуклой (тори- ческой) поверхности		Радиус вогнутой (сферической) поверхности <i>R</i>	Толщина <i>d</i> по оси		Диаметр <i>D</i>		Форма линз	
			<i>R_s</i>	<i>R_m</i>		Но- мин.	Доп. откл.	Но- мин.	Доп. откл.		
0,75	- 5,0	- 4,25	76,03	68,71	43,85	0,7		43, 47, 50, 52 и 54			
	- 5,25	- 4,5			42,85						
	- 5,5	- 4,75			42,07						
	- 5,75	- 5,0			41,30						
	- 6,0	- 5,25			40,46						
	- 6,5	- 5,75			38,90						
1,0	+ 15,0	+ 16,0	35,97	34,04	792,5	+0,3 -0,2		43	±0,3	По чергежу	
	+ 14,0	+ 15,0			325,8						8,2
	+ 13,5	+ 14,5			252,3						7,8
	+ 13,0	+ 14,0			205,6						7,6
	+ 12,5	+ 13,5			173,78						7,4
	+ 12,0	+ 13,0			150,31						7,2
	+ 11,5	+ 12,5			133,05						7,0
	+ 11,0	+ 12,0			118,85						6,8
	+ 10,5	+ 11,5			107,65						6,5
	+ 10,0	+ 11,0	98,17	6,2							
	+ 9,5	+ 10,5	90,36	6,0							
	+ 9,0	+ 10,0	83,56	5,8							
	+ 8,5	+ 9,5	77,62	5,6							
	+ 8,0	+ 9,0	88,72	5,4							
	+ 7,5	+ 8,5	81,66	5,6							
	+ 7,0	+ 8,0	76,03	5,3							
	+ 6,5	+ 7,5	71,29	4,9							
	+ 6,0	+ 7,0	67,30	4,6							
+ 5,5	+ 6,5	63,39	4,4								
		39,45	36,90								

Линзы очковые астигматические нефацетированные.
Форма и размеры

ГОСТ 6026—62

Продолжение

Размеры в мм

Астигматическая разность, <i>дптр</i>	Задняя вер- шинная реф- ракция в глав- ных сечениях <i>дптр</i>		Радиусы вы- пуклой (тори- ческой) поверхности		Радиус вогнутой (сферической) поверхности <i>R</i>	Толщина <i>d</i> по оси		Диаметр <i>D</i>		Форма линз
			<i>R_s</i>	<i>R_m</i>		Но- мин.	Доп. откл.	Но- мин.	Доп. откл.	
1,0	+ 5,0	+ 6,0	39,45	36,90	60,12	+0,3 -0,2	43 и 47	±0,3	По чертежу	
	+ 4,75	+ 5,75			139,0					
	+ 4,5	+ 5,5			131,22					
	+ 4,25	+ 5,25			123,03					
	+ 4,0	+ 5,0			116,68					
	+ 3,75	+ 4,75			110,66					
	+ 3,5	+ 4,5			104,95					
	+ 3,25	+ 4,25			100,46					
	+ 3,0	+ 4,0			95,50					
	+ 2,75	+ 3,75			91,62					
	+ 2,5	+ 3,5			87,90					
	+ 2,25	+ 3,25			84,33					
	+ 2,0	+ 3,0	62,66	56,10	81,10					
	+ 1,75	+ 2,75			77,98					
	+ 1,5	+ 2,5			75,34					
	+ 1,25	+ 2,25			72,78					
	+ 1,0	+ 2,0			70,31					
	+ 0,75	+ 1,75			67,92					
	+ 0,5	+ 1,5			65,92					
	+ 0,25	+ 1,25			64,12					
0	+ 1,0			62,23						
- 0,25	+ 0,75			60,39						
- 0,5	+ 0,5			58,61						
- 0,75	+ 0,25	78,89	68,71	70,31						
- 1,0	0			67,92						

Продолжение

Размеры в мм

Астигматическая разность, <i>длтп</i>	Задняя вершинная рефракция в главных сечениях <i>длтп</i>		Радиусы вы- пуклой (тори- ческой) поверхности		Радиус вогнутой (сферической) поверхности <i>R</i>	Толщина <i>d</i> по оси		Диаметр <i>D</i>		Форма линз
			<i>R_S</i>	<i>R_m</i>		Но- мин.	Доп. откл.	Но- мин.	Доп. откл.	
1,0	— 1,25	— 0,25	78,89	68,71	65,92	1,5	+0,3 —0,2	43, 47, 50, 52 и 54	±0,3	По чертежу
	— 1,5	— 0,5			64,12	1,4				
	— 1,75	— 0,75			62,09	1,2				
	— 2,0	— 1,0			60,39	1,1				
	— 2,25	— 1,25			58,61	1,0				
	— 2,5	— 1,5			57,02	0,9				
	— 2,75	— 1,75			55,59	0,8				
	— 3,0	— 2,0			53,95	0,7				
	— 3,25	— 2,25			52,72	0,7				
	— 3,5	— 2,5			51,40	0,7				
	— 3,75	— 2,75			50,12	0,7				
	— 4,0	— 3,0			48,98	0,7				
	— 4,25	— 3,25			47,86	0,7				
	— 4,5	— 3,5			46,77	0,7				
	— 4,75	— 3,75			45,71	0,7				
	— 5,0	— 4,0			44,77	0,7				
	— 5,25	— 4,25			43,85	0,7				
	— 5,5	— 4,5			42,85	0,7				
	— 5,75	— 4,75			42,07	0,7				
	— 6,0	— 5,0			41,30	0,7				
— 6,5	— 5,5	39,63	0,7							
— 7,0	— 6,0	38,19	0,7							
— 7,5	— 6,5	50,58	0,7							
— 8,0	— 7,0	187,93	138,36	48,31	0,7					

Линзы очковые астигматические нефацетированные.
Форма и размеры

ГОСТ 6026—62

Продолжение

Размеры в мм

Астигматическая разность, <i>дптр</i>	Задняя вершинная рефракция в главных сечениях <i>дптр</i>		Радиусы вы- пуклой (тори- ческой) поверхности		Радиус вогнутой (сферической) поверхности <i>R</i>	Толщина <i>d</i> по оси		Диаметр <i>D</i>		Форма линз
			<i>R_s</i>	<i>R_m</i>		Но- мин.	Доп. откл.	Но- мин.	Доп. откл.	
1,0	- 8,5	- 7,5	187,93	138,36	46,13	0,7	+0,3 -0,2	43 и 47	±0,3	По чертёжу Ленткулярные
	- 9,0	- 8,0			44,16					
	- 9,5	- 8,5			42,36					
	-10,0	- 9,0			40,74					
	-10,5	- 9,5			39,17					
	-11,0	-10,0	288,40	186,21	40,74					
	-11,5	-10,5			39,17					
	-12,0	-11,0			37,67					
	-12,5	-11,5			37,76					
	- 13,0	-12,0			36,48					
	13,5	-12,5	412,1	230,1	35,24					
	- 14,0	-13,0			34,04					
	14,5	-13,5			32,96					
	-15,0	-14,0			31,99					
	-16,0	-15,0			30,13					
	-17,0	-16,0			28,44					
	-18,0	-17,0			26,98					
	-19,0	-18,0			25,64					
	-20,0	-19,0			24,49					
	1,25	+ 5,75			+ 7,0					
+ 5,25		+ 6,5	159,96	4,4						
+ 4,75		+ 6,0	139,0	4,2						
+ 4,5		+ 5,75	130,62	4,0						
+ 4,25		+ 5,5	123,31	3,8						
+ 4,0		+ 5,25	116,68	3,6						

Продолжение

Размеры в мм

Астигматическая разность, дптр	Задняя вершинная рефракция в главных сечениях дптр		Радиусы вы- пуклой (тори- ческой) поверхности		Радиус вогнутой (сферической) поверхности R	Толщина d по оси		Диаметр D		Форма линз
			R_s	R_m		Но- мин.	Доп. откл.	Но- мин.	Доп. откл.	
1,25	+ 3,75	+ 5,0	62,81	54,70	110,15	3,5	+0,3 -0,2	43 и 47	+0,3	По чертежу
	+ 3,5	+ 4,75			104,95	3,3				
	+ 3,25	+ 4,5			100,00	3,2				
	+ 3,0	+ 4,25			95,50					
	+ 2,75	+ 4,0			91,62	3,1				
	+ 2,5	+ 3,75			87,90	3,0				
	+ 2,25	+ 3,5			84,33	2,9				
	+ 2,0	+ 3,25			81,10	2,7				
	+ 1,75	+ 3,0			78,16	2,6				
	+ 1,5	+ 2,75			75,34	2,5				
	+ 1,25	+ 2,5	72,78	2,4						
	+ 1,0	+ 2,25	70,31	2,3						
	+ 0,75	+ 2,0	67,92	2,2						
	+ 0,5	+ 1,75	65,92	2,0						
	+ 0,25	+ 1,5	64,12	1,9						
	0	+ 1,25	62,52							
	- 0,25	+ 1,0	60,39	1,8						
	- 0,5	+ 0,75	58,61	1,7						
	- 0,75	+ 0,5	72,78							
	- 1,0	+ 0,25	70,31	1,6						
- 1,25	0	67,92	1,5							
- 1,5	- 0,25	65,92	1,4							
- 1,75	- 0,5	64,12	1,2							
- 2,0	- 0,75	62,09								
- 2,25	- 1,0	60,39	1,1							
		81,85	68,55					43, 47, 50, 52 и 54		

Линзы очковые астигматические нефацетированные.
Форма и размеры

ГОСТ 6026—62

Продолжение

Размеры в мм

Астигматическая разность, <i>дптр</i>	Задняя вершинная рефракция в главных сечениях <i>дптр</i>		Радиусы вы- пуклой (тори- ческой) поверхности		Радиус вогнутой (сферической) поверхности <i>R</i>	Толщина <i>d</i> по оси		Диаметр <i>D</i>		Форма линз			
			<i>R_s</i>	<i>R_m</i>		Но- мин.	Доп. откл.	Но- мин.	Доп. откл.				
1,25	- 2,5	- 1,25	81,85	68,55	58,61	1,0				По чертежу			
	- 2,75	- 1,5			57,02								
	- 3,0	- 1,75			55,59	0,9							
	- 3,25	- 2,0			53,95								
	- 3,5	- 2,25			52,72	0,8							
	- 3,75	- 2,5			51,40								
	- 4,0	- 2,75	50,12	0,7									
	- 4,25	- 3,0	48,98										
	- 4,5	- 3,25	56,62										
	- 4,75	- 3,5	55,21										
	- 5,0	- 3,75	53,70										
	- 5,25	- 4,0	52,12										
	- 5,5	- 4,25	111,43					88,10	51,17		+0,3 -0,2		±0,3
	- 5,75	- 4,5	49,89										
	- 6,0	- 4,75	48,75										
	- 6,5	- 5,25	46,56										
- 7,0	- 5,75	44,57											
1,5	+14,5	+16,0	37,15	34,04	818,5	8,2							
	+13,5	+15,0	40,64	36,90	2704,0	7,8							
	+13,0	+14,5			781,6	7,6							
	+12,5	+14,0			457,1	7,4							
	+12,0	+13,5			322,8	7,2							
	+11,5	+13,0			253,5	7,0							
	+11,0	+12,5	40,83	36,90	206,1	6,8							
	+10,5	+12,0			173,78	6,6							

Продолжение

Размеры в мм

Астигматическая разность, <i>дптр</i>	Задняя вершинная рефракция в главных сечениях <i>дптр</i>		Радиусы вы- пуклой (тори- ческой) поверхности		Радиус вогнутой (сферической) поверхности <i>R</i>	Толщина <i>d</i> по оси		Диаметр <i>D</i>		Форма линз	
			<i>R_s</i>	<i>R_m</i>		Но- мин.	Доп. откл.	Но- мин.	Доп. откл.		
1,5	+10,0	+11,5	40,83	36,90	149,97	6,4	+0,3 -0,2	43	±0,3	По чертежу	
	+ 9,5	+11,0			132,43	6,1					
	+ 9,0	+10,5			115,08	6,8					
	+ 8,5	+10,0			104,47	6,5					
	+ 8,0	+ 9,5			95,28	6,3					
	+ 7,5	+ 9,0			87,90	5,9					
	+ 7,0	+ 8,5			81,66	5,6					
	+ 6,5	+ 8,0			76,03	5,3					
	+ 6,0	+ 7,5			71,29	4,9					
	+ 5,5	+ 7,0			67,30	4,6					
	+ 5,0	+ 6,5			63,39	4,3					
	+ 4,5	+ 6,0			60,12	4,0					
	+ 4,25	+ 5,75	123,03								
	+ 4,0	+ 5,5	116,68	3,7							
	+ 3,75	+ 5,25	110,66	3,6							
	+ 3,5	+ 5,0	104,95	3,5							
	+ 3,25	+ 4,75	100,00	3,3							
	+ 3,0	+ 4,5	95,28								
	+ 2,75	+ 4,25	91,62	3,2							
	+ 2,5	+ 4,0	87,90	3,1							
	+ 2,25	+ 3,75	84,33	3,0							
	+ 2,0	+ 3,5	81,10	2,8							
	+ 1,75	+ 3,25	78,16	2,7							
	+ 1,5	+ 3,0	75,34	2,6							
	+ 1,25	+ 2,75	72,78	2,5							
			62,81	53,46							

Линзы очковые астигматические нефацетированные.
Форма и размеры

ГОСТ 6026—62

Продолжение

Размеры в мм

Астигматическая разность, <i>дптр</i>	Задняя вершинная рефракция в главных сечениях <i>дптр</i>		Радиусы вы- пуклой (тори- ческой) поверхности		Радиус вогнутой (сферической) поверхности <i>R</i>	Толщина <i>d</i> по оси		Диаметр <i>D</i>		Форма линз
	R_s	R_m	Но- мин.	Доп. откл.		Но- мин.	Доп. откл.			
1,5	+ 1,0	+ 2,5	62,81	53,46	70,31	2,4	43 и 47			По чертежу
	+ 0,75	+ 2,25			67,92	2,3				
	+ 0,5	+ 2,0			65,92	2,1				
	+ 0,25	+ 1,75			64,12					
	0	+ 1,5			62,23	2,0				
	- 0,25	+ 1,25			60,39	1,9				
	- 0,5	+ 1,0			58,61	1,8				
	- 0,75	+ 0,75			57,02	1,7				
	- 1,0	+ 0,5			72,78	1,6				
	- 1,25	+ 0,25			70,31	1,5				
	- 1,5	0	67,92	1,4						
	- 1,75	- 0,25	65,92	+0,3 -0,2	43, 47, 50, 52 и 54	±0,3				
	- 2,0	- 0,5	64,12				1,3			
	- 2,25	- 0,75	62,09	1,2						
	- 2,5	- 1,0	60,39	1,1						
	- 2,75	- 1,25	58,61	1,0						
	- 3,0	- 1,5	57,02	0,9						
	- 3,25	- 1,75	55,59							
	- 3,5	- 2,0	53,95	0,8						
	- 3,75	- 2,25	52,72							
- 4,0	- 2,5	51,40	0,7							
- 4,25	- 2,75	50,12								
- 4,5	- 3,0	48,98								
- 4,75	- 3,25	47,86								
		85,31	68,55							

Продолжение

Размеры в мм

Астигматическая разность, <i>дптр</i>	Задняя вершинная рефракция в главных сечениях <i>дптр</i>		Радиусы вы- пуклой (тори- ческой) поверхности		Радиус вогнутой (сферической) поверхности <i>R</i>	Толщина <i>d</i> по оси		Диаметр <i>D</i>		Форма линз
			<i>R_s</i>	<i>R_m</i>		Но- мин.	Доп. откл.	Но- мин.	Доп. откл.	
1,5	— 5,0	— 3,5	85,31	68,55	46,77	0,7	+0,3 —0,2	43, 47, 50, 52 и 54	±0,3	По чергежу
	— 5,25	— 3,75			45,71					
	— 5,5	— 4,0			44,77					
	— 5,75	— 4,25			43,85					
	— 6,0	— 4,5			42,85					
	— 6,5	— 5,0			41,30					
	— 7,0	— 5,5			55,59					
	— 7,5	— 6,0			52,72					
	— 8,0	— 6,5			50,12					
	— 8,5	— 7,0			47,86					
	— 9,0	— 7,5	45,71							
	— 9,5	— 8,0	43,85							
	— 10,0	— 8,5	42,07							
	— 10,5	— 9,0	40,46							
	— 11,0	— 9,5	40,74							
	— 11,5	— 10,0	39,17							
	— 12,0	— 10,5	37,67							
	— 12,5	— 11,0	36,39							
	— 13,0	— 11,5	35,16							
	— 13,5	— 12,0	33,96							
— 14,0	— 12,5	32,89								
— 14,5	— 13,0	31,92								
— 15,0	— 13,5	30,97								
— 16,0	— 14,5	29,24								
			220,30	134,90						
			288,40	158,12				43 и 47		Лентикулярные

**Линзы очковые астигматические нефацетированные.
Форма и размеры**

ГОСТ 6026—62

Продолжение

Размеры в мм

Астигматическая разность, <i>дптр</i>	Задняя вершинная рефракция в главных сечениях <i>дптр</i>		Радиусы вы- пуклой (тори- ческой) поверхности		Радиус вогнутой (сферической) поверхности <i>R</i>	Толщина <i>d</i> по оси		Диаметр <i>D</i>		Форма линз
			<i>R_s</i>	<i>R_m</i>		Но- мин.	Доп. откл.	Но- мин.	Доп. откл.	
1,75	+ 5,75	+ 7,5	48,53	42,07	96,61	5,1	+0,3 -0,2			По чертежу
	+ 5,25	+ 7,0			88,92	4,8				
	+ 4,75	+ 6,5			82,22	4,6				
	+ 4,25	+ 6,0			76,38	4,4				
	+ 4,0	+ 5,75			74,13	3,8				
	+ 3,75	+ 5,5			71,78	3,7				
	+ 3,5	+ 5,25			104,95	3,6				
	+ 3,25	+ 5,0			99,54	3,5				
	+ 3,0	+ 4,75			95,50	3,3				
	+ 2,75	+ 4,5			91,62	3,2				
	+ 2,5	+ 4,25	87,90	3,1						
	+ 2,25	+ 4,0	84,33	3,0						
	+ 2,0	+ 3,75	81,10	2,9						
	+ 1,75	+ 3,5	78,16	2,7						
	+ 1,5	+ 3,25	75,34	2,6						
	+ 1,25	+ 3,0	72,78	2,5						
	+ 1,0	+ 2,75	70,31	2,4						
	+ 0,75	+ 2,5	67,92	2,3						
	+ 0,5	+ 2,25	65,92	2,2						
	+ 0,25	+ 2,0	64,12	2,1						
0	+ 1,75	62,23	2,0							
- 0,25	+ 1,5	60,39	1,9							
- 0,5	+ 1,25	58,61	1,8							
- 0,75	+ 1,0	57,02	1,7							
- 1,0	+ 0,75	88,72	68,55	75,34	1,6					

Продолжение

Размеры в мм

Астигматическая разность, <i>дптр</i>	Задняя вершинная рефракция в главных сечениях <i>дптр</i>		Радиусы вы- пуклой (тори- ческой) поверхности		Радиус вогнутой (сферической) поверхности <i>R</i>	Толщина <i>d</i> по оси		Диаметр <i>D</i>		Форма линз
			<i>R_s</i>	<i>R_m</i>		Но- мин.	Доп. откл.	Но- мин.	Доп. откл.	
1,75	- 1,25	+ 0,5	88,72	68,55	72,78	1,6	+0,3 -0,2	43, 47, 50, 52 и 54	±0,3	По чертежу
	- 1,5	+ 0,25			70,31	1,5				
	- 1,75	0			67,92					
	- 2,0	- 0,25			65,92	1,4				
	- 2,25	- 0,5			64,12	1,3				
	- 2,5	- 0,75			62,09	1,1				
	- 2,75	- 1,0			60,39	1,0				
	- 3,0	- 1,25			58,61	0,9				
	- 3,25	- 1,5			57,02					
	- 3,5	- 1,75			55,59	0,8				
	- 3,75	- 2,0			53,95					
	- 4,0	- 2,25			52,72					
	- 4,25	- 2,5			51,40					
	- 4,5	- 2,75			50,12					
	- 4,75	- 3,0			48,98					
	- 5,0	- 3,25			47,86					
	- 5,25	- 3,5			46,77	0,7				
	- 5,5	- 3,75			45,71					
	- 5,75	- 4,0			44,77					
- 6,0	- 4,25	43,85								
- 6,5	- 4,75	42,07								
- 7,0	- 5,25	40,36								
- 7,5	- 5,75	38,90								
2,0	+14,0	+16,0	39,26	34,83	2228,0	8,1		43		
	+13,0	+15,0			437,5	7,8				

Линзы очковые астигматические нефацетированные.
Форма и размеры

ГОСТ 6026—62

Продолжение

Размеры в мм

Астигматическая разность, дптр	Задняя вершинная рефракция в главных сечениях дптр		Радиусы вы- пуклой (тори- ческой) поверхности		Радиус вогнутой (сферической) поверхности R	Толщина d по оси		Диаметр D		Форма линз
			R_s	R_m		Но- мин.	Доп. откл.	Но- мин.	Доп. откл.	
2,0	+12,5	+14,5	39,26	34,83	313,3	7,6	+0,3 -0,2	43		По чертежу
	+12,0	+14,0			246,6	7,3				
	+11,5	+13,5			205,6	7,2				
	+11,0	+13,0			173,38	7,0				
	+10,5	+12,5	149,97	6,8						
	+10,0	+12,0	132,43	6,5						
	+9,5	+11,5	118,85	6,2						
	+9,0	+11,0	107,15	6,0						
	+8,5	+10,5	97,72	5,8						
	+8,0	+10,0	88,31	6,3						
	+7,5	+9,5	81,10							
	+7,0	+9,0	76,03	5,9						
	+6,5	+8,5	71,29	5,6						
	+6,0	+8,0	66,99	5,3						
	+5,5	+7,5	63,39	4,9						
	+5,0	+7,0	60,12	4,7						
	+4,5	+6,5	130,02	4,3						
	+4,0	+6,0	116,14	4,0						
	+3,75	+5,75	110,15	3,8						
	+3,5	+5,5	104,95	3,7						
+3,25	+5,25	100,00	3,6							
+3,0	+5,0	95,50	3,5							
+2,75	+4,75	91,20								
+2,5	+4,5	87,90	3,3							
+2,25	+4,25	84,33	3,2							
		62,81	50,93					43 и 47		

Продолжение

Размеры в мм

Астигматическая разность, <i>дптр</i>	Задняя вершинная рефракция в главных сечениях <i>дптр</i>		Радиусы вы- пуклой (тори- ческой) поверхности		Радиус вогнутой (сферической) поверхности <i>R</i>	Толщина <i>d</i> по оси		Диаметр <i>D</i>		Форма линз
			<i>R_S</i>	<i>R_m</i>		Но- мин.	Доп. откл.	Но- мин.	Доп. откл.	
2,0	+ 2,0	+ 4,0	62,81	50,93	81,10	3,0	+0,3 -0,2	43 и 47	±0,3	По чертежу
	+ 1,75	+ 3,75			77,98	2,9				
	+ 1,5	+ 3,5			75,34	2,8				
	+ 1,25	+ 3,25			72,78	2,7				
	+ 1,0	+ 3,0			70,31	2,6				
	+ 0,75	+ 2,75			67,92	2,5				
	+ 0,5	+ 2,5			65,92	2,4				
	+ 0,25	+ 2,25			64,12	2,3				
	0	+ 2,0			62,09	2,2				
	- 0,25	+ 1,75			60,39	2,1				
	- 0,5	+ 1,5	58,61	2,0						
	- 0,75	+ 1,25	57,02	1,9						
	- 1,0	+ 1,0	55,59	1,8						
	- 1,25	+ 0,75	67,61	1,7						
	- 1,5	+ 0,5	65,46	1,6						
	- 1,75	+ 0,25	63,39	1,6						
	- 2,0	0	61,66	1,5						
	- 2,25	- 0,25	60,12	1,4						
	- 2,5	- 0,5	58,34	1,2						
	- 2,75	- 0,75	81,28	62,09	56,62	1,1				
- 3,0	- 1,0	55,21	1,0							
- 3,25	- 1,25	53,95	0,9							
- 3,5	- 1,5	52,48	0,8							
- 3,75	- 1,75	51,05	0,7							
- 4,0	- 2,0	50,12	0,7							

Линзы очковые астигматические нефацетированные.
Форма и размеры

ГОСТ 6026—62

Продолжение

Размеры в мм

Астигматическая разность, <i>дптр</i>	Задняя вершинная рефракция в главных сечениях <i>дптр</i>		Радиусы вы- пуклой (тори- ческой) поверхности		Радиус вогнутой (сферической) поверхности <i>R</i>	Толщина <i>d</i> по оси		Диаметр <i>D</i>		Форма линз
			<i>R_s</i>	<i>R_m</i>		Но- мин.	Доп. откл.	Но- мин.	Доп. откл.	
2,0	— 4,25	— 2,25	81,28	62,09	48,75	0,7	+0,3 —0,2	43, 47, 50, 52 и 54	+0,3	По чергежу
	— 4,5	— 2,5			47,64					
	— 4,75	— 2,75			46,56					
	— 5,0	— 3,0			45,50					
	— 5,25	— 3,25			44,46					
	— 5,5	— 3,5			43,55					
	— 5,75	— 3,75			42,66					
	— 6,0	— 4,0			41,88					
	— 6,5	— 4,5			40,27					
	— 7,0	— 5,0			38,73					
	— 7,5	— 5,5	37,33							
	— 8,0	— 6,0	48,31							
	— 8,5	— 6,5	46,13							
	— 9,0	— 7,0	44,16							
	— 9,5	— 7,5	42,36							
	— 10,0	— 8,0	40,74							
	— 10,5	— 8,5	39,17							
	— 11,0	— 9,0	42,36							
	— 11,5	— 9,5	40,74							
	— 12,0	— 10,0	39,17							
— 12,5	— 10,5	408,30	159,22	37,76	43 и 47					
— 13,0	— 11,0	36,39								
— 13,5	— 11,5	35,24								
— 14,0	— 12,0	34,04								
— 14,5	— 12,5			32,96	Лентикулярные					

Продолжение

Размеры в мм

Астигматическая разность, <i>дптр</i>	Задняя вершинная рефракция в главных сечениях <i>дптр</i>		Радиусы вы- пуклой (тори- ческой) поверхности		Радиус вогнутой (сферической) поверхности <i>R</i>	Толщина <i>d</i> по оси		Диаметр <i>D</i>		форма линз	
			<i>R_s</i>	<i>R_m</i>		Но- мин.	Доп. откл.	Но- мин.	Доп. откл.		
2,0	-15,0	-13,0	408,30	159,22	31,99	0,7		43 и 47		Лентиллярные	
	-16,0	-14,0			30,13						
	-17,0	-15,0			28,44						
	-18,0	-16,0			26,98						
	-19,0	-17,0			25,64						
	-20,0	-18,0			24,49						
2,5	+13,5	+16,0	39,63	34,04	818,5	8,2	+0,3 -0,2	43	±0,3		По чергежу
	+12,5	+15,0	42,27	35,97	853,1	7,7					
	+12,0	+14,5			480,8	7,5					
	+11,5	+14,0			334,2	7,3					
	+11,0	+13,5			256,4	7,1					
	+10,5	+13,0	42,66	35,97	212,3	7,0					
	+10,0	+12,5			177,83	6,8					
	+ 9,5	+12,0			153,11	6,6					
	+ 9,0	+11,5			134,90	6,3					
	+ 8,5	+11,0			120,50	6,0					
	+ 8,0	+10,5			108,64	5,8					
	+ 7,5	+10,0			98,86	5,6					
	+ 7,0	+ 9,5			88,72	6,3					
	+ 6,5	+ 9,0	82,41	5,9							
	+ 6,0	+ 8,5	77,09	5,5							
	+ 5,5	+ 8,0	72,11	5,2							
+ 5,0	+ 7,5	67,92	4,8								
+ 4,5	+ 7,0	64,57	49,77	138,04	4,5	43 и 47					
+ 4,0	+ 6,5			122,18	4,3						

Линзы очковые астигматические нефацетированные.
Форма и размеры

ГОСТ 6026—62

Продолжение

Размеры в мм

Астигматическая разность, <i>дптр</i>	Задняя вершинная рефракция в главных сечениях <i>дптр</i>		Радиусы вы- пуклой (тори- ческой) поверхности		Радиус вогнутой (сферической) поверхности <i>R</i>	Толщина <i>d</i> по оси		Диаметр <i>D</i>		Форма линз
			<i>R_s</i>	<i>R_m</i>		Но- мин.	Доп. откл.	Но- мин.	Доп. откл.	
2,5	+ 3,5	+ 6,0	64,57	49,77	110,15	3,9	+0,3 -0,2	43 и 47	±0,3	По чертежу
	+ 3,25	+ 5,75			104,47	3,8				
	+ 3,0	+ 5,5			99,54	3,7				
	+ 2,75	+ 5,25			95,28	3,5				
	+ 2,5	+ 5,0			91,20					
	+ 2,25	+ 4,75			87,50	3,4				
	+ 2,0	+ 4,5			83,95	3,6				
	+ 1,75	+ 4,25			80,72	3,2				
	+ 1,5	+ 4,0			77,27	3,1				
	+ 1,25	+ 3,75			75,34	2,9				
	+ 1,0	+ 3,5	72,78	2,7						
	+ 0,75	+ 3,25	70,31	2,5						
	+ 0,5	+ 3,0	67,92							
	+ 0,25	+ 2,75	65,92	2,4						
	0	+ 2,5	64,12	2,3						
	- 0,25	+ 2,25	62,09	2,2						
	- 0,5	+ 2,0	60,39	2,1						
	- 0,75	+ 1,75	58,61	2,0						
	- 1,0	+ 1,5	57,02							
	- 1,25	+ 1,25	55,59	88,10	62,09	69,98	43, 47, 50, 52 и 54			
- 1,5	+ 1,0	67,61	1,9							
- 1,75	+ 0,75	65,46	1,8							
- 2,0	+ 0,5	63,39	1,6							
- 2,25	+ 0,25	61,52	1,4							

Продолжение

Размеры в мм

Астигматическая разность, <i>дптр</i>	Задняя вершинная рефракция в главных сечениях <i>дптр</i>		Радиусы вы- пуклой (гори- ческой) поверхности		Радиус вогнутой (сферической) поверхности <i>R</i>	Толщина <i>d</i> по оси		Диаметр <i>D</i>		Форма линз
			<i>R_s</i>	<i>R_m</i>		Но- мин.	Доп. откл.	Но- мин.	Доп. откл.	
2,5	- 2,75	- 0,25	88,10	62,09	59,84	1,3	+0,3 -0,2	43, 47, 50, 52 и 54	±0,3	По чертежу
	- 3,0	- 0,5			58,34	1,2				
	- 3,25	- 0,75			56,62	1,1				
	- 3,5	- 1,0			55,21	1,0				
	- 3,75	- 1,25			53,95	0,9				
	- 4,0	- 1,5			52,48	0,8				
	- 4,25	- 1,75			51,05					
	- 4,5	- 2,0			50,12					
	- 4,75	- 2,25			48,75					
	- 5,0	- 2,5			47,64					
	- 5,25	- 2,75			46,77					
	- 5,5	- 3,0			45,50					
	- 5,75	- 3,25			44,46					
	- 6,0	- 3,5			43,55					
	- 6,5	- 4,0			41,88					
	- 7,0	- 4,5			40,27	0,7				
	- 7,5	- 5,0			38,73					
	- 8,0	- 5,5			37,33					
	- 8,5	- 6,0			35,97					
	- 9,0	- 6,5			34,83					
- 9,5	- 7,0	33,73								
- 10,0	- 7,5	32,66								
- 10,5	- 8,0	31,70								
- 11,0	- 8,5	30,76								
- 11,5	- 9,0	29,85								
- 12,0	- 9,5	29,04								

Линзы очковые астигматические нефацетированные.
Форма и размеры

ГОСТ 6026—62

Продолжение

Размеры в мм

Астигматическая разность, <i>дптр</i>	Задняя вершинная рефракция в главных сечениях <i>дптр</i>		Радиусы выпуклой (торической) поверхности		Радиус вогнутой (сферической) поверхности <i>R</i>	Толщина <i>d</i> по оси		Диаметр <i>D</i>		Форма линз		
			<i>R_s</i>	<i>R_m</i>		Но- мин.	Доп. откл.	Но- мин.	Доп. откл.			
2,5	-12,5	-10,0	88,10	62,09	28,25	0,7		43 и 47		Лентичулярные		
	-13,0	-10,5			27,54							
	-13,5	-11,0			26,79							
	-14,0	-11,5			26,12							
	-14,5	-12,0			25,47							
	-15,0	-12,5			24,89							
	-16,0	-13,5	152,41	88,10	26,79							
	-17,0	-14,5	25,47									
3,0	+13,0	+16,0	40,93	34,04	807,2	+0,3 -0,2		±0,3	43		По чертежу	
	+12,0	+15,0			334,2							8,2
	+11,5	+14,5			9817,0							7,7
	+11,0	+14,0	47,64	38,19	977,2							7,4
	+10,5	+13,5			515,2							7,2
	+10,0	+13,0			349,9							7,0
	+9,5	+12,5			263,6							6,8
	+9,0	+12,0			215,3							6,6
	+8,5	+11,5			179,06					6,4		
	+8,0	+11,0	47,86	38,19	153,82					6,3		
	+7,5	+10,5			135,21					6,1		
	+7,0	+10,0			120,50					5,8		
	+6,5	+9,5			106,66					5,5		
	+6,0	+9,0			96,83					6,2		
	+5,5	+8,5			89,54					5,9		
	+5,0	+8,0	47,97	38,19	82,99					5,5		
	+4,5	+7,5			77,27					5,1		
										4,8		

Продолжение

Размеры в мм

Астигматическая разность, <i>дптр</i>	Задняя вершинная рефракция в главных сечениях <i>дптр</i>		Радиусы вы- пуклой (тори- ческой) поверхности		Радиус вогнутой (сферической) поверхности <i>R</i>	Толщина <i>d</i> по оси		Диаметр <i>D</i>		Форма линз
			<i>R_s</i>	<i>R_m</i>		Но- мин.	Доп. откл.	Но- мин.	Доп. откл.	
3,0	+ 4,0	+ 7,0	47,97	38,19	72,28	4,5	+0,3 -0,2	43 и 47	±0,3	По чертежу
	+ 3,5	+ 6,5			120,78	4,2				
	+ 3,0	+ 6,0			108,64	4,0				
	+ 2,75	+ 5,75			103,28	3,9				
	+ 2,5	+ 5,5			99,08	3,7				
	+ 2,25	+ 5,25			94,41	3,6				
	+ 2,0	+ 5,0			90,36	3,5				
	+ 1,75	+ 4,75			86,70	3,4				
	+ 1,5	+ 4,5			83,56	3,3				
	+ 1,25	+ 4,25			79,98	3,2				
	+ 1,0	+ 4,0	68,23	49,55	77,27	3,1				
	+ 0,75	+ 3,75	74,47	3,0						
	+ 0,5	+ 3,5	72,28	2,9						
	+ 0,25	+ 3,25	69,50	2,7						
	0	+ 3,0	67,61	2,6						
	- 0,25	+ 2,75	65,46	2,5						
	- 0,5	+ 2,5	63,39	2,4						
	- 0,75	+ 2,25	61,66	2,3						
	- 1,0	+ 2,0	59,98	2,2						
	- 1,25	+ 1,75	58,34	2,1						
- 1,5	+ 1,5	56,62	2,0							
- 1,75	+ 1,25	72,28	1,9							
- 2,0	+ 1,0	96,16	62,09	69,98	1,8					
- 2,25	+ 0,75	67,61	1,7							
- 2,5	+ 0,5	65,46	1,7							

Линзы очковые астигматические нефацетированные.
Форма и размеры

ГОСТ 6026—62

Продолжение

Размеры в мм

Астигматическая разность, <i>дптр</i>	Задняя вершинная рефракция в главных сечениях <i>дптр</i>		Радиусы вы- пуклой (тори- ческой) поверхности		Радиус вогнутой (сферической) поверхности <i>R</i>	Толщина <i>d</i> по оси		Диаметр <i>D</i>		Форма линз
			<i>R_s</i>	<i>R_m</i>		Но- мин.	Доп. откл.	Но- мин.	Доп. откл.	
3,0	- 2,75	+ 0,25	96,16	62,09	63,39	1,6	+0,3 -0,2	43, 47, 50, 52 и 54	±0,3	По чертежу
	- 3,0	0			61,66	1,4				
	- 3,25	- 0,25			59,84					
	- 3,5	- 0,5			58,34	1,3				
	- 3,75	- 0,75			56,62	1,1				
	- 4,0	- 1,0			55,21	1,0				
	- 4,25	- 1,25			53,95	0,9				
	- 4,5	- 1,5			52,48	0,8				
	- 4,75	- 1,75			51,05					
	- 5,0	- 2,0			49,89					
	- 5,25	- 2,25			48,75					
	- 5,5	- 2,5			47,64					
	- 5,75	- 2,75	46,56							
	- 6,0	- 3,0	45,50							
	- 6,5	- 3,5	43,55							
	- 7,0	- 4,0	41,88	0,7						
	- 7,5	- 4,5	40,27							
	- 8,0	- 5,0	38,73							
	- 8,5	- 5,5	37,33							
	- 9,0	- 6,0	35,97							
	- 9,5	- 6,5	44,16							
	- 10,0	- 7,0	42,36							
	- 10,5	- 7,5	40,74							
	- 11,0	- 8,0	39,17							
- 11,5	- 8,5	37,67								
- 12,0	- 9,0	36,48								
		226,50	98,63					43 и 47		

Продолжение

Размеры в мм

Астигматическая разность, <i>дптр</i>	Задняя вершинная рефракция в главных сечениях <i>дптр</i>		Радиусы вы- пуклой (тори- ческой) поверхности		Радиус вогнутой (сферической) поверхности <i>R</i>	Толщина <i>d</i> по оси		Диаметр <i>D</i>		Форма линз	
			<i>R_s</i>	<i>R_m</i>		Но- мин.	Доп. откл.	Но- мин.	Доп. откл.		
3,0	-12,5	-9,5	226,50	98,63	35,16	0,7		43 и 47		Лентиккулярные	
	-13,0	-10,0			34,04						
	-13,5	-10,5			32,96						
	-14,0	-11,0			31,92						
	-14,5	-11,5			30,97						
	-15,0	-12,0			30,06						
	-16,0	-13,0			28,44						
	-17,0	-14,0			26,98						
	-18,0	-15,0			25,64						
	-19,0	-16,0			729,5						140,28
-20,0	-17,0			25,12							
3,5	+12,5	+16,0	42,46	34,04	853,1	8,1	+0,3 -0,2		±0,3	По чертежу	
	+11,5	+15,0			334,2						7,7
	+11,0	+14,5			258,48						7,5
			42,56	34,04	209,4	7,3					
	+10,5	+14,0					1282,3	7,0			
	+10,0	+13,5			586,1	6,8					
	+9,5	+13,0			380,2	6,6					
	+9,0	+12,5	52,48	39,72	281,8	6,4		43			
	+8,5	+12,0			223,4	6,2					
	+8,0	+11,5			185,35	6,0					
	+7,5	+11,0			157,76	5,9					
	+7,0	+10,5			137,72	5,7					
	+6,5	+10,0			120,78	6,1					
+6,0	+9,5	52,72	39,72								

Линзы очковые астигматические нефацетированные.
Форма и размеры

ГОСТ 6026—62

Продолжение

Размеры в мм

Астигматическая разность, <i>дптр</i>	Задняя вершинная рефракция в главных сечениях <i>дптр</i>		Радиусы вы- пуклой (тори- ческой) поверхности		Радиус вогнутой (сферической) поверхности <i>R</i>	Толщина <i>d</i> по оси		Диаметр <i>D</i>		Форма линз
			<i>R_s</i>	<i>R_m</i>		Но- мин.	Доп. откл.	Но- мин.	Доп. откл.	
3,5	+ 5,5	+ 9,0	52,72	39,72	109,14	5,8	+0,3 -0,2	43	±0,3	По чертежу
	+ 5,0	+ 8,5			99,54	5,4				
	+ 4,5	+ 8,0			91,20	5,1				
	+ 4,0	+ 7,5			84,33	4,8				
	+ 3,5	+ 7,0			143,55	4,3				
	+ 3,0	+ 6,5			126,18	4,0				
	+ 2,5	+ 6,0			112,98	4,0				
	+ 2,25	+ 5,75			107,40	3,8				
	+ 2,0	+ 5,5			102,09	3,7				
	+ 1,75	+ 5,25			96,83	3,6				
	+ 1,5	+ 5,0	93,11	3,5						
	+ 1,25	+ 4,75	89,54	3,4						
	+ 1,0	+ 4,5	85,70	3,3						
	+ 0,75	+ 4,25	82,41	3,2						
	+ 0,5	+ 4,0	79,25	3,1						
	+ 0,25	+ 3,75	76,56	3,0						
	0	+ 3,5	73,79	2,9						
	- 0,25	+ 3,25	71,29	2,9						
	- 0,5	+ 3,0	68,87	2,7						
	- 0,75	+ 2,75	66,83	2,6						
- 1,0	+ 2,5	65,01	2,5							
- 1,25	+ 2,25	62,81	2,4							
- 1,5	+ 2,0	61,09	2,2							
- 1,75	+ 1,75	59,43	2,1							
- 2,0	+ 1,5	57,68	2,1							
		74,64	50,35				43 и 47		43, 47, 50, 52 и 54	

Продолжение

Размеры в мм

Астигматическая разность, <i>дптр</i>	Задняя вершинная рефракция в главных сечениях <i>дптр</i>		Радиусы вы- пуклой (тори- ческой) поверхности		Радиус вогнутой (сферической) поверхности R	Толщина a по оси		Диаметр D		Форма линз
			R_s	R_m		Но- мин.	Доп. откл.	Но- мин.	Доп. откл.	
3,5	- 2,25	+ 1,25	74,64	50,35	56,10	2,1				По чертежу
	- 2,5	+ 1,0			63,10					
	- 2,75	+ 0,75			61,24	2,0				
	- 3,0	+ 0,5			59,43	1,8				
	- 3,25	+ 0,25			57,68	1,6				
	- 3,5	0			56,36	1,5				
	- 3,75	- 0,25			54,95	1,4				
	- 4,0	- 0,5			53,70	1,2				
	- 4,25	- 0,75			52,12	1,1				
	- 4,5	- 1,0			51,05	1,0				
	- 4,75	- 1,25			49,89	0,8				
	- 5,0	- 1,5			48,75					
	- 5,25	- 1,75	91,62	56,89	47,64	+0,3 -0,2				
	- 5,5	- 2,0			46,56					
	- 5,75	- 2,25			45,50					
	- 6,0	- 2,5			44,46					
	- 6,5	- 3,0			42,66					
	- 7,0	- 3,5			41,02	0,7				
	- 7,5	- 4,0			39,45					
	- 8,0	- 4,5			38,19					
- 8,5	- 5,0			36,64						
- 9,0	- 5,5			35,32						
- 9,5	- 6,0			34,20						
- 10,0	- 6,5			33,11						

Продолжение

Размеры в мм

Астигматическая разность, <i>дптр</i>	Задняя вершинная рефракция в главных сечениях <i>дптр</i>		Радиусы вы- пуклой (тори- ческой) поверхности		Радиус вогнутой (сферической) поверхности <i>R</i>	Толщина <i>d</i> по оси		Диаметр <i>D</i>		Форма линз
			<i>R_s</i>	<i>R_m</i>		Но- мин.	Доп. откл.	Но- мин.	Доп. откл.	
4,0	+ 5,5	+ 9,5	52,84	38,46	109,14	6,1	±0,3 -0,2	43	±0,3	По чертежу
	+ 5,0	+ 9,0			99,54	5,7				
	+ 4,5	+ 8,5			91,20	5,4				
	+ 4,0	+ 8,0			84,33	5,1				
	+ 3,5	+ 7,5			78,52	4,7				
	+ 3,0	+ 7,0			105,93	4,3				
	+ 2,5	+ 6,5			95,28	4,1				
	+ 2,0	+ 6,0			87,50	4,0				
	+ 1,75	+ 5,75			83,95	3,9				
	+ 1,5	+ 5,5			80,72	3,8				
	+ 1,25	+ 5,25	77,62	3,8						
	+ 1,0	+ 5,0	74,99	3,6						
	+ 0,75	+ 4,75	72,28	3,5						
	+ 0,5	+ 4,5	70,31	3,4						
	+ 0,25	+ 4,25	67,92	3,3						
	0	+ 4,0	65,92	3,2						
	- 0,25	+ 3,75	64,12	3,1						
	- 0,5	+ 3,5	62,09	2,9						
	- 0,75	+ 3,25	60,39	2,8						
	- 1,0	+ 3,0	58,61	2,6						
- 1,25	+ 2,75	57,02	2,5							
- 1,5	+ 2,5	55,59	2,4							
- 1,75	+ 2,25	53,95	2,3							
		66,68	44,87							

Линзы очковые астигматические нефацетированные.
Форма и размеры

ГОСТ 6026—62

Продолжение

Размеры в мм

Астигматическая разность, <i>дптр</i>	Задняя вершинная рефракция в главных сечениях <i>дптр</i>		Радиусы вы- пуклой (тори- ческой) поверхности		Радиус вогнутой (сферической) поверхности <i>R</i>	Толщина <i>d</i> по оси		Диаметр <i>D</i>		Форма линз	
			<i>R_s</i>	<i>R_m</i>		Но- мин.	Доп. откл.	Но- мин.	Доп. откл.		
4,0	- 2,0	+ 2,0	66,68	44,87	52,72	2,2				По чертежу	
	- 2,25	+ 1,75			51,40						
	- 2,5	+ 1,5			60,12						
	- 2,75	+ 1,25			58,34						
	- 3,0	+ 1,0			57,02						2,1
	- 3,25	+ 0,75			55,21						2,0
	- 3,5	+ 0,5			53,95						1,8
	- 3,75	+ 0,25			52,72						1,6
	- 4,0	0			51,40						1,5
	- 4,25	- 0,25			50,12						1,4
	- 4,5	- 0,5	48,98	1,3							
	- 4,75	- 0,75	47,86	1,2							
	- 5,0	- 1,0	46,77	1,0	+0,3 -0,2	43, 47, 50, 52 и 54	±0,3				
	- 5,25	- 1,25	85,51	51,88	45,71	0,9					
	- 5,5	- 1,5			44,77	0,8					
	- 5,75	- 1,75			43,85						
	- 6,0	- 2,0			43,05						
	- 6,5	- 2,5			41,30						
	- 7,0	- 3,0			39,81						
	- 7,5	- 3,5			38,19						
- 8,0	- 4,0			36,81	0,7						
- 8,5	- 4,5			35,65							
- 9,0	- 5,0			34,51			43 и 47				
- 9,5	- 5,5			33,34							
- 10,0	- 6,0			32,36							

Продолжение

Размеры в мм

Астигматическая разность, <i>дптр</i>	Задняя вершинная рефракция в главных сечениях <i>дптр</i>		Радиусы вы- пуклой (тори- ческой) поверхности		Радиус вогнутой (сферической) поверхности <i>R</i>	Толщина <i>d</i> по оси		Диаметр <i>D</i>		Форма линз		
			<i>R_s</i>	<i>R_m</i>		Но- мин.	Доп. откл.	Но- мин.	Доп. откл.			
4,0	-10,5	-6,5	85,51	51,88	31,33	0,7		43 и 47		Лентикулярные		
	-11,0	-7,0			30,41							
	-11,5	-7,5			29,58							
	-12,0	-8,0			28,77							
	-12,5	-8,5			31,92							
	-13,0	-9,0			30,97							
	-13,5	-9,5	30,06									
	-14,0	-10,0	137,09	66,99	29,24						+0,3 -0,2	±0,3
	-14,5	-10,5	28,44									
	-15,0	-11,0	27,67									
	-16,0	-12,0	26,30									
	-17,0	-13,0	25,00									
	-18,0	-14,0	27,73									
	-19,0	-15,0	711,2	110,15	26,36							
-20,0	-16,0	25,06										
4,5	+11,5	+16,0	45,71	34,04	820,4	8,2	43		По чергежу			
	+10,5	+15,0			330,4	7,6						
	+10,0	+14,5			1137,6	7,4						
	+9,5	+14,0	52,36	37,24	554,6	7,2						
	+9,0	+13,5			367,3	7,0						
	+8,5	+13,0			274,8	6,8						
	+8,0	+12,5	52,83	37,24	223,9	6,6						
	+7,5	+12,0			186,21	6,3						
	+7,0	+11,5			159,96	6,1						
+6,5	+11,0			138,68	5,9							

Линзы очковые астигматические нефацетированные.
Форма и размеры

ГОСТ 6026—62

Продолжение

Размеры в мм

Астигматическая разность, <i>дптр</i>	Задняя вершинная рефракция в главных сечениях <i>дптр</i>		Радиусы вы- пуклой (тори- ческой) поверхности		Радиус вогнутой (сферической) поверхности <i>R</i>	Толщина <i>d</i> по оси		Диаметр <i>D</i>		Форма линз
			<i>R_s</i>	<i>R_m</i>		Но- мин.	Доп. откл.	Но- мин.	Доп. откл.	
4,5	+ 6,0	+ 10,5	52,83	37,24	123,03	5,7	+0,3 -0,2	43		По чертежу
	+ 5,5	+ 10,0			110,41	5,5				
	+ 5,0	+ 9,5	52,97	37,24	99,08	6,1				
	+ 4,5	+ 9,0			91,20	5,7				
	+ 4,0	+ 8,5	61,38	40,93	84,33	5,4				
	+ 3,5	+ 8,0			99,08	5,1				
	+ 3,0	+ 7,5			91,20	4,8				
	+ 2,5	+ 7,0			83,95	4,6				
	+ 2,0	+ 6,5			77,62	4,4				
	+ 1,5	+ 6,0			72,28	4,2				
	+ 1,25	+ 5,75			70,31	4,1				
	+ 1,0	+ 5,5			67,92	3,9				
	+ 0,75	+ 5,25			65,92	3,8				
	+ 0,5	+ 5,0			64,12	3,7				
	+ 0,25	+ 4,75			62,09	3,6				
	0	+ 4,5			60,39	3,5				
	- 0,25	+ 4,25	58,61	3,4						
	- 0,5	+ 4,0	57,02	3,3						
	- 0,75	+ 3,75	55,59	3,2						
	- 1,0	+ 3,5	53,95	3,1						
	- 1,25	+ 3,25	52,97	3,0						
	- 1,5	+ 3,0	51,76	2,7						
	- 1,75	+ 2,75	50,82	2,5						
	- 2,0	+ 2,5	49,77	2,3						
- 2,25	+ 2,25	48,64	2,1							
		62,23	40,93	49,77	2,3			43 и 47		

Продолжение

Размеры в мм

Астигматическая разность, <i>Дптр</i>	Задняя вершинная рефракция в главных сечениях <i>Дптр</i>		Радиусы вы- пуклой (тори- ческой) поверхности		Радиус вогнутой (сферической) поверхности <i>R</i>	Толщина <i>d</i> по оси		Диаметр <i>D</i>		Форма линз
			<i>R_s</i>	<i>R_m</i>		Но- мин.	Доп. откл.	Но- мин.	Доп. откл.	
4,5	- 2,5	+ 2,0	62,09	40,93	47,32	2,6	+0,3 -0,2	43, 47, 50, 52 и 54	±0,3	По чертежу
	- 2,75	+ 1,75			46,34	2,4				
	- 3,0	+ 1,5			45,08	2,3				
	- 3,25	+ 1,25	44,16							
	- 3,5	+ 1,0	61,38	40,93	43,25	2,2				
	- 3,75	+ 0,75			42,36	2,0				
	- 4,0	+ 0,5			41,69	1,8				
	- 4,25	+ 0,25			41,02	1,6				
	- 4,5	0			51,05	1,4				
	- 4,75	- 0,25			50,12	1,2				
	- 5,0	- 0,5	92,68	51,64	48,98	1,0				
	- 5,25	- 0,75			47,86	0,9				
	- 5,5	- 1,0			46,77	0,8				
	- 5,75	- 1,25			45,71	0,7				
	- 6,0	- 1,5			44,77					
	- 6,5	- 2,0			42,85	0,7				
	- 7,0	- 2,5			41,30					
	- 7,5	- 3,0			39,63					
	- 8,0	- 3,5			38,19					
	- 8,5	- 4,0			36,81					
	- 9,0	- 4,5			35,65					
	- 9,5	- 5,0			123,59	59,98				
	- 10,0	- 5,5	36,64							
	- 10,5	- 6,0	35,32							
- 11,0	- 6,5	34,20								
- 11,5	- 7,0	33,11								
- 12,0	- 7,5	32,06								

Линзы очковые астигматические нефацетированные.
Форма и размеры

ГОСТ 6026—62

Продолжение

Размеры в мм

Астигматическая разность, дптр	Задняя вершинная рефракция в главных сечениях дптр		Радиусы вы- пуклой (тори- ческой) поверхности		Радиус вогнутой (сферической) поверхности R	Толщина d по оси		Диаметр D		Форма линз		
			R_s	R_m		Но- мин.	Доп. откл.	Но- мин.	Доп. откл.			
4,5	-12,5	- 8,0	123,59	59,98	31,12	0,7		43 и 47		Лентикулярные		
	-13,0	- 8,5			30,20							
	-13,5	- 9,0			29,38							
	-14,0	- 9,5			28,58							
	-14,5	-10,0			27,80							
	-15,0	-10,5			27,10							
	-16,0	-11,5			25,76							
	-17,0	-12,5			28,25							
	-18,0	-13,5			366,40						88,10	26,79
	-19,0	14,5			25,47							
5,0	+11,0	+16,0	47,75	34,04	857,0	8,2	+0,3 -0,2	±0,3	43	По чертежу		
	+10,0	+15,0			334,2	7,8						
	+ 9,5	+14,5			256,4	7,6						
	+ 9,0	+14,0			207,5	7,4						
	+ 8,5	+13,5	60,53	39,54	1106,6	7,0						
	+ 8,0	+13,0			550,8	6,7						
	+ 7,5	+12,5			364,8	6,5						
	+ 7,0	+12,0			272,3	6,3						
	+ 6,5	+11,5	60,95	39,54	220,3	6,1						
	+ 6,0	+11,0			183,23	5,9						
	+ 5,5	+10,5			156,31	5,7						
	+ 5,0	+10,0			136,46	5,5						
	+ 4,5	+ 9,5	61,52	39,54	120,78	6,0						
	+ 4,0	+ 9,0			109,65	5,7						
+ 3,5	+ 8,5	99,08			5,4							

Продолжение

Размеры в мм

Астигматическая разность, <i>дптр</i>	Задняя вершинная рефракция в главных сечениях <i>дптр</i>		Радиусы вы- пуклой (тори- ческой) поверхности		Радиус вогнутой (сферической) поверхности <i>R</i>	Толщина <i>d</i> по оси		Диаметр <i>D</i>		Форма линз
			<i>R_s</i>	<i>R_m</i>		Но- мин.	Доп. откл.	Но- мин.	Доп. откл.	
5,0	+3,0	+ 8,0	61,52	39,54	90,78	5,1	+0,3 -0,2	43 и 47	±0,3	По чертежу
	+ 2,5	+ 7,5			83,56	5,0				
	+ 2,0	+ 7,0			77,62	4,7				
	+ 1,5	+ 6,5			72,61	4,4				
	+ 1,0	+ 6,0			67,92	4,2				
	+ 0,75	+ 5,75			65,46	4,1				
	+ 0,5	+ 5,5			64,12	4,0				
	+ 0,25	+ 5,25			62,09	3,9				
	0	+ 5,0			60,39	3,8				
	- 5,0	0			44,16	1,2				
	- 5,25	- 0,25	43,05	1,1						
	- 5,5	- 0,5	42,36	0,8						
	- 5,75	- 0,75	41,50	0,7						
	- 6,0	- 1,0	40,74	0,7						
	- 6,5	- 1,5	39,17	0,7						
	- 7,0	- 2,0	37,67	0,7						
	- 7,5	- 2,5	36,48	0,7						
	- 8,0	- 3,0	35,32	0,7						
	- 8,5	- 3,5	39,45	0,7						
	- 9,0	- 4,0	37,93	0,7						
	- 9,5	- 4,5	36,64	0,7						
	-10,0	- 5,0	35,32	0,7						
	-10,5	- 5,5	34,20	0,7						
	-11,0	- 6,0	33,11	0,7						
-11,5	- 6,5	32,06	0,7							
-12,0	- 7,0	31,05	0,7							
		76,91	44,46							
		110,66	53,83							

Линзы очковые астигматические нефацетированные.
Форма и размеры

ГОСТ 6026—62

Продолжение

Размеры в мм

Астигматическая разность, <i>дптр</i>	Задняя вершинная рефракция в главных сечениях <i>дптр</i>		Радиусы вы- пуклой (тори- ческой) поверхности		Радиус вогнутой (сферической) поверхности <i>R</i>	Толщина <i>d</i> по оси		Диаметр <i>D</i>		Форма линз
			<i>R_s</i>	<i>R_m</i>		Но- мин.	Доп. откл.	Но- мин.	Доп. откл.	
5,0	-12,5	-7,5	188,36	66,99	34,04	0,7		43 и 47		Лентилеобразные
	-13,0	-8,0			32,96					
	-13,5	-8,5			31,92					
	-14,0	-9,0			30,97					
	-14,5	-9,5			30,06					
	-15,0	-10,0			29,24					
	-16,0	-11,0			27,67					
	-17,0	-12,0			26,30					
	-18,0	-13,0			25,00					
	-19,0	-14,0			26,18					
-20,0	-15,0	612,4	89,13	24,95						
5,5	+10,5	+16,0	49,77	34,04	855,1	8,2	+0,3 -0,2	±0,3		
	+9,5	+15,0			334,2	7,8				
	+9,0	+14,5			255,9	7,6				
	+8,5	+14,0			207,5	7,4				
	+8,0	+13,5	64,12	39,63	1169,5	7,0	43			По чертежу
	+7,5	+13,0			561,0	6,8				
	+7,0	+12,5			369,0	6,6				
	+6,5	+12,0			275,4	6,4				
	+6,0	+11,5	64,71	39,63	223,4	6,1				
	+5,5	+11,0			184,93	5,9				
	+5,0	+10,5			157,76	5,7				
	+4,5	+10,0			137,72	5,5				
+4,0	+9,5	65,16	39,63	122,18	6,0					

Продолжение

Размеры в мм

Астигматическая разность, <i>дптр</i>	Задняя вершинная рефракция в главных сечениях <i>дптр</i>		Радиусы вы- пуклой (тори- ческой) поверхности		Радиус вогнутой (сферической) поверхности <i>R</i>	Толщина <i>d</i> по оси		Диаметр <i>D</i>		Форма линз
			<i>R_s</i>	<i>R_m</i>		Но- мин.	Доп. откл.	Но- мин.	Доп. откл.	
5,5	+ 3,5	+ 9,0	65,16	39,63	108,64	5,8	±0,3 -0,2	43 и 47	±0,3	По чертежу
	+ 3,0	+ 8,5			99,08	5,4				
	+ 2,5	+ 8,0			90,78	5,2				
	+ 2,0	+ 7,5			83,95	4,9				
	+ 1,5	+ 7,0			77,62	4,6				
	+ 1,0	+ 6,5			72,61	4,4				
	+ 0,5	+ 6,0			67,92	4,2				
	+ 0,25	+ 5,75			65,92	4,1				
	0	+ 5,5			64,12	4,0				
	- 5,5	0	74,99	42,07	41,69	1,4	±0,3 -0,2	43, 47, 50, 52 и 54	±0,3	
	- 5,75	- 0,25			40,74	1,2				
	- 6,0	- 0,5			39,99	1,0				
	- 6,5	- 1,0			38,73	0,8				
	- 7,0	- 1,5			37,33					
	- 7,5	- 2,0			35,97					
	- 8,0	- 2,5			35,32					
	- 8,5	- 3,0			34,20					
	- 9,0	- 3,5			33,11					
	- 9,5	- 4,0	77,45	42,76	32,06	0,7	±0,3 -0,2	43 и 47	±0,3	
	- 10,0	- 4,5			31,05					
	- 10,5	- 5,0			30,20					
	- 11,0	- 5,5			29,24					
	- 11,5	- 6,0			28,44					
	- 12,0	- 6,5			27,73					

Линзы очковые астигматические нефацетированные.
Форма и размеры

ГОСТ 6026—62

Продолжение

Размеры в мм

Астигматическая разность, <i>дптр</i>	Задняя вершинная рефракция в главных сечениях <i>дптр</i>		Радиусы вы- пуклой (тори- ческой) поверхности		Радиус вогнутой (сферической) поверхности <i>R</i>	Толщина <i>d</i> по оси		Диаметр <i>D</i>		Форма линз
			<i>R_S</i>	<i>R_m</i>		Но- мин.	Доп. откл.	Но- мин.	Доп. откл.	
5,5	-12,5	-7,0	227,5	66,99	35,16	0,7				Лентилкулярные
	-13,0	-7,5			34,04					
	-13,5	-8,0			32,96					
	-14,0	-8,5			31,92					
	-14,5	-9,0			30,97					
	-15,0	-9,5			30,06					
	-16,0	-10,5			28,44					
	-17,0	-11,5			26,98					
	-18,0	-12,5			25,64					
	-19,0	-13,5			26,36					
	-20,0	-14,5			25,12					
6,0	+10,0	+16,0	52,00	34,04	857,0	8,2	+0,3 -0,2		±0,3	По чергежу
	+9,0	+15,0			334,2	7,8				
	+8,5	+14,5			254,7	7,6				
	+8,0	+14,0			208,4	7,3				
	+7,5	+13,5			174,98	7,1				
	+7,0	+13,0			361,4	6,8				
	+6,5	+12,5			271,0	6,6				
	+6,0	+12,0			217,3	6,3				
	+5,5	+11,5			183,23	6,1				
	+5,0	+11,0			156,68	5,9				
	+4,5	+10,5			136,77	5,7				
	+4,0	+10,0			121,34	5,5				
	+3,5	+9,5			108,14	6,1				
	+3,0	+9,0			65,16	38,28				

Продолжение

Размеры в мм

Астигматическая разность, <i>дптр</i>	Задняя вершинная рефракция в главных сечениях <i>дптр</i>		Радиусы вы- пуклой (тори- ческой) поверхности		Радиус вогнутой (сферической) поверхности <i>R</i>	Толщина <i>d</i> по оси		Диаметр <i>D</i>		Форма линз
			<i>R_s</i>	<i>R_m</i>		Но- мин.	Доп. откл.	Но- мин.	Доп. откл.	
6,0	+ 2,5	+ 8,5	65,16	38,28	90,36	5,7	+0,3 -0,2	43	±0,3	По чертежу
	+ 2,0	+ 8,0			83,56	5,3		43 и 47		
	+ 1,5	+ 7,5			77,62	4,9				
	+ 1,0	+ 7,0			72,28	4,6				
	+ 0,5	+ 6,5			67,92	4,4				
	0	+ 6,0			64,12	4,2				
	- 6,0	0	80,72	42,07	41,69	1,4	43, 47, 50, 52 и 54			
	- 6,5	- 0,5			39,99	1,0				
	- 7,0	- 1,0			38,73	0,8				
	- 7,5	- 1,5			37,33					
	- 8,0	- 2,0			35,97					
	- 8,5	- 2,5			34,20					
	- 9,0	- 3,0	77,45	41,11	33,11	0,7	43 и 47			
	- 9,5	- 3,5			32,06					
	- 10,0	- 4,0			31,05					
	- 10,5	- 4,5			30,20					
	- 11,0	- 5,0			29,24					
	- 11,5	- 5,5			28,44					
	- 12,0	- 6,0	188,36	59,29	27,73					
	- 12,5	- 6,5			34,04					
- 13,0	- 7,0	32,96								
- 13,5	- 7,5	31,92								
- 14,0	- 8,0	30,97								
- 14,5	- 8,5	30,06								
+ 15,0	- 9,0			29,24						

Линзы очковые астигматические нефацетированные.
Форма и размеры

ГОСТ 6026—62

Размеры в мм

Продолжение

Астигматическая разность, <i>дптр</i>	Задняя вершинная рефракция в главных сечениях <i>дптр</i>		Радиусы вы- пуклой (тори- ческой) поверхности		Радиус вогнутой (сферической) поверхности <i>R</i>	Толщина <i>a</i> по оси		Диаметр <i>D</i>		Форма линз
			<i>R_s</i>	<i>R_m</i>		Но- мин.	Доп. откл.	Но- мин.	Доп. откл.	
6,0	-16,0	-10,0	188,36	59,29	27,67	0,7	+0,3 -0,2	43 и 47	±0,3	Лентилкулярные
	-17,0	-11,0			26,30					
	-18,0	-12,0			25,00					
	-19,0	-13,0	873,0	79,07	26,55					
	-20,0	-14,0			25,23					

Размеры в мм

Таблица 2

Астигматическая разность, <i>дптр</i>	Задняя вершинная рефракция в главных сечениях <i>дптр</i>		Радиусы вы- пуклой (тори- ческой) поверхности		Радиус вогнутой (сферической) поверхности <i>R</i>	Толщина <i>a</i> по оси		Диаметр <i>D</i>		Форма линз
			<i>R_s</i>	<i>R_m</i>		Но- мин.	Доп. откл.	Но- мин.	Доп. откл.	
0,25	+ 5,75	+ 6,0	48,31	47,21	95,50	+0,3 -0,2	50, 52 и 54	±0,3	По чертежу	
	+ 5,5	+ 5,75			91,41					5,4
	+ 5,25	+ 5,5			87,90					5,2
	+ 5,0	+ 5,25			84,33					5,0
	+ 4,75	+ 5,0			81,28					4,9
	+ 4,5	+ 4,75			78,52					4,7
	+ 4,25	+ 4,5			75,86					4,5
	+ 4,0	+ 4,25			73,28					4,3
	+ 3,75	+ 4,0			70,79					4,1
	+ 3,5	+ 3,75			68,87					3,9
	+ 3,25	+ 3,5	100,00	4,7						
	+ 3,0	+ 3,25	95,50	3,7						
	+ 2,75	+ 3,0	91,62	3,2						
	+ 2,5	+ 2,75	87,90	3,1						

Продолжение

Размеры в мм

Астигматическая разность, <i>дптр</i>	Задняя вершинная рефракция в главных сечениях <i>дптр</i>		Радиусы вы- пуклой (тори- ческой) поверхности		Радиус вогнутой (сферической) поверхности <i>R</i>	Толщина <i>d</i> по оси		Диаметр <i>D</i>		Форма линз
			<i>R_s</i>	<i>R_m</i>		Но- мин.	Доп. откл.	Но- мин.	Доп. откл.	
0,25	+ 2,25	+ 2,5	62,66	60,81	84,33	2,5	±0,3 -0,2	50, 52 и 54	По чертежу	
	+ 2,0	+ 2,25			81,10					2,4
	+14,5	+15,0			579,4	9,1				
	+14,0	+14,5	36,90	35,81	381,1	8,9				
	+13,5	+14,0			283,8	8,7				
	+13,0	+13,5			227,5	8,4				
	+12,5	+13,0			190,11	8,1				
	+12,0	+12,5	36,98	35,81	162,18	7,9		47		
	+11,5	+12,0			142,23	7,7				
	+11,0	+11,5			126,47	7,4				
+10,5	+11,0	114,02			7,1					
+10,0	+10,5	103,28			6,9					
+ 9,5	+10,0	94,84			6,6					
+ 9,0	+ 9,5	87,30			6,4					
+ 8,5	+ 9,0	81,10			6,1					
0,5	+ 8,0	+ 8,5	43,65	42,07	74,13	6,8	50, 52 и 54			
	+ 7,5	+ 8,0			67,92	7,7				
	+ 7,0	+ 7,5			64,12	7,3				
	+ 6,5	+ 7,0			86,30	6,3				
	+ 6,0	+ 6,5			79,98	6,0				
	+ 5,5	+ 6,0			74,99	5,6				
	+ 5,25	+ 5,75			72,44	5,4				
	+ 5,0	+ 5,5			70,31	5,2				
	+ 4,75	+ 5,25			68,08	5,0				
	+ 4,5	+ 5,0			65,92	4,9				

Линзы очковые астигматические нефацетированные.
Форма и размеры

ГОСТ 6026—62

Продолжение

Размеры в мм

Астигматическая разность, <i>дптр</i>	Задняя вершинная рефракция в главных сечениях <i>дптр</i>		Радиусы вы- пуклой (тори- ческой) поверхности		Радиус вогнутой (сферической) поверхности <i>R</i>	Толщина <i>d</i> по оси		Диаметр <i>D</i>		Форма линз
			<i>R_s</i>	<i>R_m</i>		Но- мин.	Доп. откл.	Но- мин.	Доп. откл.	
0,5	+ 4,25	+ 4,75	43,65	42,07	64,12	4,7	+0,3 -0,2	50, 52 и 54	±0,3	По чертежу
	+ 4,0	+ 4,5			62,23	4,5				
	+ 3,75	+ 4,25			110,15	3,8				
	+ 3,5	+ 4,0			104,95	3,6				
	+ 3,25	+ 3,75			99,54	3,4				
	+ 3,0	+ 3,5	62,66	59,16	95,28	3,3				
	+ 2,75	+ 3,25			91,20	3,1				
	+ 2,5	+ 3,0			87,90	2,9				
	+ 2,25	+ 2,75			84,33	2,7				
	+ 2,0	+ 2,5			81,10	2,5				
	+ 1,75	+ 2,25			77,98	2,4				
0,75	+ 5,75	+ 6,5	45,50	42,85	83,37	6,0	+0,3 -0,2	50, 52 и 54	±0,3	По чертежу
	+ 5,25	+ 6,0			77,62	5,6				
	+ 5,0	+ 5,75			75,16	5,4				
	+ 4,75	+ 5,5			72,78	5,2				
	+ 4,5	+ 5,25			70,31	5,0				
	+ 4,25	+ 5,0			68,23	4,8				
	+ 4,0	+ 4,75			66,37	4,6				
	+ 3,75	+ 4,5			64,12	4,4				
	+ 3,5	+ 4,25	62,81	4,2						
	+ 3,25	+ 4,0	62,66	57,68	99,54	3,6				
	+ 3,0	+ 3,75			95,28	3,4				
	+ 2,75	+ 3,5			91,20	3,3				
	+ 2,5	+ 3,25			87,50	3,1				
+ 2,25	+ 3,0	84,33			2,9					

Продолжение

Размеры в мм

Астигматическая равность, <i>дптр</i>	Задняя вершинная рефракция в главных сечениях <i>дптр</i>		Радиусы вы- пуклой (тори- ческой) поверхности		Радиус вогнутой (сферической) поверхности <i>R</i>	Толщина <i>d</i> по оси		Диаметр <i>D</i>		Форма линз
			<i>R_s</i>	<i>R_m</i>		Но- мин.	Доп. откл.	Но- мин.	Доп. откл.	
0,75	+ 2,0	+ 2,75	62,66	57,68	81,10	2,7		50, 52 и 54		
	+ 1,75	+ 2,5			78,16	2,5				
	+ 1,5	+ 2,25			75,34	2,4				
1,0	+15,0	+16,0	35,97	34,04	561,0	9,7	±0,3 -0,2	47	±0,3	По чергежу
	+14,0	+15,0			283,1	9,2				
	+13,5	+14,5			225,9	9,0				
	+13,0	+14,0			187,93	8,8				
	+12,5	+13,5			161,81	8,5				
	+12,0	+13,0			141,25	8,3				
	+11,5	+12,5			125,31	8,1				
	+11,0	+12,0			113,24	7,8				
	+10,5	+11,5			103,04	7,5				
	+10,0	+11,0			94,41	7,3				
	+ 9,5	+10,5			87,30	7,0				
	+ 9,0	+10,0			81,10	6,7				
	+ 8,5	+ 9,5			75,68	6,5				
	+ 8,0	+ 9,0			88,72	5,6				
	+ 7,5	+ 8,5			81,66					
	+ 7,0	+ 8,0			73,11	7,5				
	+ 6,5	+ 7,5			68,87	7,2				
	+ 6,0	+ 7,0			65,01	6,8				
	+ 5,5	+ 6,5			61,52	6,4				
	+ 5,0	+ 6,0			58,34	6,0				
+ 4,75	+ 5,75	62,66	56,10	137,09	5,0	50, 52 и 54				
+ 4,5	+ 5,5			129,12	4,7					

Линзы очковые астигматические нефацетированные.
Форма и размеры

ГОСТ 6026—62

Продолжение

Размеры в мм

Астигматическая разность, дптр	Задняя вершинная рефракция в главных сечениях дптр		Радиусы вы- пуклой (тори- ческой) поверхности		Радиус вогнутой (сферической) поверхности R	Толщина d по оси		Диаметр D		Форма линз
			R_s	R_m		Но- мин.	Доп. откл.	Но- мин.	Доп. откл.	
1,0	+ 4,25	+ 5,25	62,66	56,10	121,62	4,7	+0,3 -0,2	50, 52 и 54	+0,3	По чертежу
	+ 4,0	+ 5,0			115,08	4,4				
	+ 3,75	+ 4,75			109,65	4,2				
	+ 3,5	+ 4,5			104,47	4,0				
	+ 3,25	+ 4,25			99,08	3,8				
	+ 3,0	+ 4,0			95,28	3,6				
	+ 2,75	+ 3,75			91,20	3,4				
	+ 2,5	+ 3,5			87,50	3,3				
	+ 2,25	+ 3,25			83,95	3,1				
	+ 2,0	+ 3,0			81,10	2,9				
	+ 1,75	+ 2,75			77,98	2,7				
+ 1,5	+ 2,5	75,34	2,6							
+ 1,25	+ 2,25	72,78	2,4							
1,25	+ 5,75	+ 7,0	62,81	54,70	183,23	5,9	+0,3 -0,2	50, 52 и 54	+0,3	По чертежу
	+ 5,25	+ 6,5			156,68	5,6				
	+ 4,75	+ 6,0			136,77	5,3				
	+ 4,5	+ 5,75			128,53	5,1				
	+ 4,25	+ 5,5			121,34	4,9				
	+ 4,0	+ 5,25			115,08	4,5				
	+ 3,75	+ 5,0			109,65	4,4				
	+ 3,5	+ 4,75			104,47	4,2				
	+ 3,25	+ 4,5			99,08	4,0				
	+ 3,0	+ 4,25			95,28	3,8				
	+ 2,75	+ 4,0			91,20	3,6				
+ 2,5	+ 3,75	87,50	3,5							

Линзы очковые астигматические нефацетированные.
Форма и размеры

ГОСТ 6026—62

Продолжение

Размеры в мм

Астигматическая разность, <i>дптр</i>	Задняя вершинная рефракция в главных сечениях <i>дптр</i>		Радиусы вы- пуклой (тори- ческой) поверхности		Радиус вогнутой (сферической) поверхности <i>R</i>	Толщина <i>d</i> по оси		Диаметр <i>D</i>		Форма линз
			<i>R_s</i>	<i>R_m</i>		Но- мин.	Доп. откл.	Но- мин.	Доп. откл.	
1,5	+ 4,5	+ 6,0	40,83	36,90	58,34	6,3	+0,3 -0,2	50, 52 и 54	±0,3	По чертежу
	+ 4,25	+ 5,75	62,81	53,46	121,34	5,1				
	+ 4,0	+ 5,5			115,08	4,7				
	+ 3,75	+ 5,25			109,65	4,6				
	+ 3,5	+ 5,0			104,47	4,4				
	+ 3,25	+ 4,75			99,08	4,2				
	+ 3,0	+ 4,5			95,28	4,0				
	+ 2,75	+ 4,25			91,20	3,8				
	+ 2,5	+ 4,0			87,50	3,6				
	+ 2,25	+ 3,75			83,95	3,5				
	+ 2,0	+ 3,5			81,10	3,3				
	+ 1,75	+ 3,25			77,98	3,1				
	+ 1,5	+ 3,0			75,34	2,9				
	+ 1,25	+ 2,75			72,78	2,8				
	+ 1,0	+ 2,5			70,31	2,6				
+ 0,75	+ 2,25	67,92			2,4					
1,75	+ 5,75	+ 7,5	48,53	42,07	93,97	6,7				
	+ 5,25	+ 7,0			86,70	6,3				
	+ 4,75	+ 6,5			80,35	6,0				
	+ 4,25	+ 6,0			74,99	5,6				
	+ 4,0	+ 5,75			72,78	5,4				
	+ 3,75	+ 5,5			70,31	5,2				
	+ 3,5	+ 5,25			103,75	4,6				
	+ 3,25	+ 5,0			99,08	4,4				
+ 3,0	+ 4,75	62,81	52,12	94,41	4,2					

Продолжение

Размеры в мм

Астигматическая разность, дптр	Задняя вершинная рефракция в главных сечениях дптр		Радиусы вы- пуклой (тори- ческой) поверхности		Радиус вогнутой (сферической) поверхности R	Толщина d по оси		Диаметр D		форма линз
			R_s	R_m		Но- мин.	Доп. откл.	Но- мин.	Доп. откл.	
1,75	+ 2,75	+ 4,5	62,81	52,12	90,78	4,0	±0,3 -0,2	50, 52 и 54		По чергежу
	+ 2,5	+ 4,25			87,10	3,9				
	+ 2,25	+ 4,0			83,95	3,7				
	+ 2,0	+ 3,75			80,72	3,5				
	+ 1,5	+ 3,25			75,34	3,1				
	+ 1,25	+ 3,0			72,28	3,0				
	+ 1,0	+ 2,75			70,31	2,8				
	+ 0,75	+ 2,5			67,92	2,6				
	+ 0,5	+ 2,25			65,92	2,4				
2,0	+14,0	+16,0	39,26	34,83	1076,5	10,0	±0,3 -0,2	±0,3		По чергежу
	+13,0	+15,0			365,6	9,3				
	+12,5	+14,5			277,3	9,0				
	+12,0	+14,0			223,9	8,7				
	+11,5	+13,5			190,99	8,5				
	+11,0	+13,0	162,93	8,3						
	+10,5	+12,5	142,56	8,0						
	+10,0	+12,0	126,77	7,7						
	+ 9,5	+11,5	114,02	7,4						
	+ 9,0	+11,0	103,51	7,2						
	+ 8,5	+10,5	94,62	7,0						
	+ 8,0	+10,0	88,31	6,3						
	+ 7,5	+ 9,5	81,10	6,3						
	+ 7,0	+ 9,0	76,03	5,9						
	+ 6,5	+ 8,5	71,29	5,6						

Линзы очковые астигматические нефацетированные.
Форма и размеры

ГОСТ 6026—62

Продолжение

Размеры в мм

Астигматическая разность, <i>дптр</i>	Задняя вершинная рефракция в главных сечениях <i>дптр</i>		Радиусы вы- пуклой (тори- ческой) поверхности		Радиус вогнутой (сферической) поверхности <i>R</i>	Толщина <i>d</i> по оси		Диаметр <i>D</i>		Форма линз
			<i>R_s</i>	<i>R_m</i>		Но- мин.	Доп. откл.	Но- мин.	Доп. откл.	
2,0	+ 6,0	+ 8,0	39,63	34,83	64,12	7,8	+0,3 -0,2	50, 52 и 54	±0,3	По чертежу
	+ 5,5	+ 7,5			60,81	7,5				
	+ 5,0	+ 7,0			57,68	7,1				
	+ 4,5	+ 6,5	62,81	50,93	128,23	5,4				
	+ 4,0	+ 6,0			114,55	5,1				
	+ 3,75	+ 5,75			108,64	4,9				
	+ 3,5	+ 5,5			103,28	4,8				
	+ 3,25	+ 5,25			99,08	4,6				
	+ 3,0	+ 5,0			94,41	4,4				
	+ 2,75	+ 4,75			90,36	4,2				
	+ 2,5	+ 4,5			86,70	4,0				
	+ 2,25	+ 4,25			83,56	3,9				
	+ 2,0	+ 4,0			80,72	3,7				
	+ 1,75	+ 3,75	77,62	3,5						
	+ 1,5	+ 3,5	74,99	3,3						
	+ 1,25	+ 3,25	72,28	3,2						
	+ 1,0	+ 3,0	70,31	2,9						
+ 0,75	+ 2,75	67,92	2,8							
+ 0,5	+ 2,5	65,92	2,6							
+ 0,25	+ 2,25	64,12	2,4							
2,5	+13,5	+16,0	39,36	34,04	550,8	9,8	47			
	+12,5	+15,0	42,27	35,97	648,6	9,1				
	+12,0	+14,5			408,3	8,9				
	+11,5	+14,0			297,9	8,7				
	+11,0	+13,5			233,3	8,5				

Продолжение

Размеры в мм

Астигматическая разность, <i>дптр</i>	Задняя вершинная рефракция в главных сечениях <i>дптр</i>		Радиусы вы- пуклой (тори- ческой) поверхности		Радиус вогнутой (сферической) поверхности <i>R</i>	Толщина <i>d</i> по оси		Диаметр <i>D</i>		Форма линз
			<i>R_s</i>	<i>R_m</i>		Но- мин.	Доп. откл.	Но- мин.	Доп. откл.	
2,5	+10,5	+13,0	42,46	35,97	196,34	8,2	+0,3 -0,2	47	±0,3	По чертежу
	+10,0	+12,5			167,49	7,9				
	+ 9,5	+12,0			145,88	7,6				
	+ 9,0	+11,5			128,82	7,4				
	+ 8,5	+11,0			115,35	7,2				
	+ 8,0	+10,5			104,47	7,0				
	+ 7,5	+10,0			95,50	6,7				
	+ 7,0	+ 9,5	88,72	6,3						
	+ 6,5	+ 9,0	82,41	5,9						
	+ 6,0	+ 8,5	77,09	5,5						
	+ 5,5	+ 8,0	68,87	7,7						
	+ 5,0	+ 7,5	65,01	7,3						
	+ 4,5	+ 7,0	134,90	5,8						
	+ 4,0	+ 6,5	120,23	5,5						
	+ 3,5	+ 6,0	108,64	5,1						
	+ 3,25	+ 5,75	103,28	5,0						
	+ 3,0	+ 5,5	98,63	4,8						
	+ 2,75	+ 5,25	94,41	4,6						
	+ 2,5	+ 5,0	90,36	4,4						
	+ 2,25	+ 4,75	86,70	4,2						
+ 2,0	+ 4,5	83,56	4,0							
+ 1,75	+ 4,25	80,35	3,9							
+ 1,5	+ 4,0	77,27	3,7							
+ 1,25	+ 3,75	74,99	3,5							
+ 1,0	+ 3,5	72,28	3,4							

Линзы очковые астигматические нефацетированные.
Форма и размеры

ГОСТ 6026—62

Продолжение

Размеры в мм

Астигматическая разность, дптр	Задняя вершинная рефракция в главных сечениях дптр		Радиусы выпуклой (горической) поверхности		Радиус вогнутой (сферической) поверхности R	Толщина d по оси		Диаметр D		Форма линз
			R_s	R_m		Но- мин.	Доп. откл.	Но- мин.	Доп. откл.	
2,5	+ 0,75	+ 3,25	64,57	49,77	69,98	3,1		50, 52 и 54		
	+ 0,5	+ 3,0			67,92	3,0				
	+ 0,25	+ 2,75			65,92	2,8				
	0	+ 2,5			64,12	2,6				
	- 0,25	+ 2,25			62,09	2,4				
3,0	+ 13,0	+ 16,0	40,74	34,04	571,5	9,7	+0,3 -0,2	47	±0,3	По чертежу
	+ 12,0	+ 15,0	47,32	38,19	283,8	9,2				
	+ 11,5	+ 14,5			1940,9	8,9				
	+ 11,0	+ 14,0			707,9	8,6				
	+ 10,5	+ 13,5			433,5	8,3				
	+ 10,0	+ 13,0	311,9	8,0						
	+ 9,5	+ 12,5	243,2	7,8						
	+ 9,0	+ 12,0	202,8	7,5						
	+ 8,5	+ 11,5	171,00	7,3						
	+ 8,0	+ 11,0	147,57	7,1						
	+ 7,5	+ 10,5	130,32	6,8						
	+ 7,0	+ 10,0	116,68	6,5						
	+ 6,5	+ 9,5	106,66	6,2						
	+ 6,0	+ 9,0	96,83	5,9						
	+ 5,5	+ 8,5	89,54	5,5						
	+ 5,0	+ 8,0	79,80	7,4						
	+ 4,5	+ 7,5	74,64	7,0						
	+ 4,0	+ 7,0	70,15	6,6						
	+ 3,5	+ 6,5	118,85	5,5						
	+ 3,0	+ 6,0	68,23	49,55	107,40	5,1				

Продолжение

Размеры в мм

Астигматическая разность, Δnpr	Задняя вершинная рефракция в главных сечениях Δnpr		Радиусы вы- пуклой (тори- ческой) поверхности		Радиус вогнутой (сферической) поверхности R	Толщина d по оси		Диаметр D		Форма линз
			R_s	R_m		Но- мин.	Доп. откл.	Но- мин.	Доп. откл.	
3,0	+ 2,75	+ 5,75	68,23	49,55	102,09	4,9	+0,3 -0,2	50, 52 и 54	±0,3	По чертежу
	+ 2,5	+ 5,5			97,50	4,8				
	+ 2,25	+ 5,25			93,11	4,6				
	+ 2,0	+ 5,0			89,54	4,4				
	+ 1,75	+ 4,75			85,70	4,2				
	+ 1,5	+ 4,5			82,41	4,1				
	+ 1,25	+ 4,25			79,98	3,8				
	+ 1,0	+ 4,0			77,09	3,7				
	+ 0,75	+ 3,75			74,13	3,5				
	+ 0,5	+ 3,5			71,78	3,3				
	+ 0,25	+ 3,25			69,50	3,1				
	0	+ 3,0			67,30	2,9				
	- 0,25	+ 2,75			65,46	2,8				
	- 0,5	+ 2,5			63,39	2,6				
- 0,75	+ 2,25	61,66	2,4							
3,5	+ 12,5	+ 16,0	42,27	34,04	580,8	9,8	+0,3 -0,2	47	±0,3	По чертежу
	+ 11,5	+ 15,0			284,4	9,3				
	+ 11,0	+ 14,5			228,0	9,0				
	+ 10,5	+ 14,0	52,00	39,72	4875,0	8,5				
	+ 10,0	+ 13,5			885,0	8,3				
	+ 9,5	+ 13,0			492,0	8,0				
	+ 9,0	+ 12,5	342,0	7,7						
	+ 8,5	+ 12,0	52,36	39,72	264,2	7,5				
	+ 8,0	+ 11,5			212,3	7,3				
+ 7,5	+ 11,0	178,24			7,0					

Линзы очковые астигматические нефацетированные.
Форма и размеры

ГОСТ 6026—62

Продолжение

Размеры в мм

Астигматическая разность, <i>дптр</i>	Задняя вершинная рефракция в главных сечениях <i>дптр</i>		Радиусы вы- пуклой (тори- ческой) поверхности		Радиус вогнутой (сферической) поверхности <i>R</i>	Толщина <i>a</i> по оси		Диаметр <i>D</i>		Форма линз				
			<i>R_s</i>	<i>R_m</i>		Но- мин.	Доп. откл.	Но- мин.	Доп. откл.					
3,5	+ 7,0	+10,5	52,36	39,72	153,46	6,7		47						
	+ 6,5	+10,0			134,90	6,4								
	+ 6,0	+ 9,5			120,78	6,1								
	+ 5,5	+ 9,0	109,14	5,8										
	+ 5,0	+ 8,5	52,72	39,72	99,54	5,4								
	+ 4,5	+ 8,0			87,90	7,2								
	+ 4,0	+ 7,5			81,66	6,8								
	+ 3,5	+ 7,0	74,64	50,35	140,60	5,8					+0,3 -0,2	50, 52 и 54	+0,3	По чертежу
	+ 3,0	+ 6,5			124,17	5,5								
	+ 2,5	+ 6,0			111,43	5,1								
	+ 2,25	+ 5,75			105,93	4,9								
	+ 2,0	+ 5,5			100,93	4,8								
	+ 1,75	+ 5,25			96,83	4,6								
	+ 1,5	+ 5,0			92,47	4,4								
	+ 1,25	+ 4,75			88,72	4,2								
	+ 1,0	+ 4,5			85,11	4,0								
	+ 0,75	+ 4,25			81,66	3,9								
	+ 0,5	+ 4,0	78,89	3,7										
	+ 0,25	+ 3,75	76,03	3,5										
	0	+ 3,5	73,79	3,3										
- 0,25	+ 3,25	71,29	3,1											
- 0,5	+ 3,0	68,87	2,9											
- 0,75	+ 2,75	66,83	2,8											
- 1,0	+ 2,5	65,01	2,6											
- 1,25	+ 2,25	62,81	2,5											

Продолжение

Размеры в мм

Астигматическая разность, <i>дптр</i>	Задняя вершинная рефракция в главных сечениях <i>дптр</i>		Радиусы вы- пуклой (тори- ческой) поверхности		Радиус вогнутой (сферической) поверхности <i>R</i>	Толщина <i>d</i> по оси		Диаметр <i>D</i>		Форма линз
			<i>R_S</i>	<i>R_m</i>		Но- мин.	Доп. откл.	Но- мин.	Доп. откл.	
4,0	+12,0	+16,0	43,75	34,04	572,8	9,8	+0,3 -0,2	47	±0,3	По чертежу
	+11,0	+15,0			285,8	9,2				
	+10,5	+14,5			227,0	9,0				
	+10,0	+14,0	52,00	38,46	839,5	8,6				
	+9,5	+13,5			478,6	8,3				
	+9,0	+13,0			331,9	8,1				
	+8,5	+12,5			256,4	7,8				
	+8,0	+12,0	52,48	38,46	212,3	7,5				
	+7,5	+11,5			177,42	7,3				
	+7,0	+11,0			152,41	7,1				
	+6,5	+10,5	52,84	38,46	133,97	6,8				
	+6,0	+10,0			119,40	6,5				
	+5,5	+9,5			109,14	6,1				
	+5,0	+9,0			99,54	5,7				
	+4,5	+8,5	66,68	44,87	91,20	5,4				
	+4,0	+8,0			81,10	7,3				
	+3,5	+7,5			76,03	7,0				
	+3,0	+7,0	66,68	44,87	102,09	6,0				
	+2,5	+6,5			93,11	5,6				
	+2,0	+6,0			86,30	5,2				
	+1,75	+5,75			82,99	5,0				
	+1,5	+5,5			79,98	4,8				
	+1,25	+5,25			77,09	4,6				
+1,0	+5,0	74,13			4,5					
+0,75	+4,75	71,78	4,3							

Линзы очковые астигматические нефацетированные.
Форма и размеры

ГОСТ 6026—62

Продолжение

Размеры в мм

Астигматическая разность, дптр	Задняя вершинная рефракция в главных сечениях дптр		Радиусы вы- пуклой (тори- ческой) поверхности		Радиус вогнутой (сферической) поверхности R	Толщина d по оси		Диаметр D		Форма линз
			R_s	R_m		Но- мин.	Доп. откл.	Но- мин.	Доп. откл.	
4,0	+ 0,5	+ 4,5	66,68	44,87	69,50	4,1		50, 52 и 54		
	+ 0,25	+ 4,25			67,61	3,9				
	0	+ 4,0			65,46	3,7				
	- 0,25	+ 3,75			63,39	3,6				
	- 0,5	+ 3,5			61,66	3,4				
	- 0,75	+ 3,25			60,12	3,2				
	- 1,0	+ 3,0			58,34	3,0				
	- 1,25	+ 2,75			57,02	2,8				
	- 1,5	+ 2,5			55,59	2,6				
	- 1,75	+ 2,25			53,95	2,4				
4,5	+11,5	+16,0	45,19	34,04	550,8	9,8	+0,3 -0,2	±0,3	По чертежу	
	+10,5	+15,0	51,88	37,24	2704,0	9,1				
	+10,0	+14,5			769,1	8,9				
	+ 9,5	+14,0			455,0	8,6				
	+ 9,0	+13,5			320,6	8,4				
	+ 8,5	+13,0	52,12	37,24	249,5	8,1				
	+ 8,0	+12,5			204,6	7,9				
	+ 7,5	+12,0			172,98	7,6				
	+ 7,0	+11,5			149,28	7,4				
	+ 6,5	+11,0	52,48	37,24	132,74	7,1				
	+ 6,0	+10,5			118,30	6,9				
	+ 5,5	+10,0			106,91	6,6				
	+ 5,0	+ 9,5			99,08	6,1				
	+ 4,5	+ 9,0	52,97	37,24	91,20	5,7				
+ 4,0	+ 8,5	84,33			5,4					

Продолжение

Размеры в мм

Астигматическая разность, <i>дптр</i>	Задняя вершинная рефракция в главных сечениях <i>дптр</i>		Радиусы вы- пуклой (тори- ческой) поверхности		Радиус вогнутой (сферической) поверхности <i>R</i>	Толщина <i>d</i> по оси		Диаметр <i>D</i>		Форма линз
			<i>R_s</i>	<i>R_m</i>		Но- мин.	Доп. откл.	Но- мин.	Доп. откл.	
4,5	+ 3,5	+ 8,0	61,38	40,93	96,16	7,1	+0,3 -0,2	50, 52 и 54	±0,3	По чертежу
	+ 3,0	+ 7,5			88,31	6,8				
	+ 2,5	+ 7,0			81,66	6,4				
	+ 2,0	+ 6,5			76,03	6,1				
	+ 1,5	+ 6,0			71,29	5,7				
	+ 1,25	+ 5,75			69,02	5,5				
	+ 1,0	+ 5,5			66,99	5,3				
	+ 0,75	+ 5,25			65,01	5,1				
	+ 0,5	+ 5,0			63,10	5,0				
	+ 0,25	+ 4,75			61,52	4,8				
	0	+ 4,5			59,84	4,6				
	- 0,25	+ 4,25			58,34	4,4				
	- 0,5	+ 4,0			56,62	4,2				
	- 0,75	+ 3,75			55,21	4,0				
	- 1,0	+ 3,5			53,95	3,8				
	- 1,25	+ 3,25			52,72	3,6				
- 1,5	+ 3,0	51,40	3,4							
- 1,75	+ 2,75	50,58	3,2							
- 2,0	+ 2,5	62,09	40,93	49,43	3,0					
- 2,25	+ 2,25			48,31	2,8					
5,0	+11,0	+16,0	47,21	34,04	579,4	9,8		47		
	+10,0	+15,0			286,4	9,2				
	+ 9,5	+14,5			227,0	9,0				
	+ 9,0	+14,0			188,36	8,8				
	+ 8,5	+13,5			59,98	39,54				

Линзы очковые астигматические нефацетированные.
Форма и размеры

ГОСТ 6026—62

Продолжение

Размеры в мм

Астигматическая разность, дптр	Задняя вершинная рефракция в главных сечениях дптр		Радиусы вы- пуклой (тори- ческой) поверхности		Радиус вогнутой (сферической) поверхности R	Толщина d по оси		Диаметр D		Форма линз
			R_s	R_m		Но- мин.	Доп. откл.	Но- мин.	Доп. откл.	
5,0	+ 8,0	+13,0	59,98	39,54	469,9	8,0	+0,3 -0,2	47	±0,3	По чертежу
	+ 7,5	+12,5			327,3	7,8				
	+ 7,0	+12,0			251,8	7,5				
	+ 6,5	+11,5	60,39	39,54	207,0	7,3				
	+ 6,0	+11,0			174,18	7,0				
	+ 5,5	+10,5			149,97	6,8				
	+ 5,0	+10,0	61,52	39,54	132,13	6,5				
	+ 4,5	+ 9,5			120,78	6,0				
	+ 4,0	+ 9,0			109,65	5,7				
	+ 3,5	+ 8,5	62,09	40,09	99,08	5,4				
	+ 3,0	+ 8,0			90,78	7,3				
	+ 2,5	+ 7,5			83,56	6,9				
	+ 2,0	+ 7,0			77,62	6,5				
	+ 1,5	+ 6,5			72,78	6,2				
	+ 1,0	+ 6,0			67,92	5,8				
	+ 0,75	+ 5,75			65,46	5,6				
	+ 0,5	+ 5,5			64,12	5,4				
+ 0,25	+ 5,25	62,09			5,2					
0	+ 5,0	60,39			5,1					
5,5	+10,5	+16,0	49,20	34,04	583,4	9,8	47	±0,3	По чертежу	
	+ 9,5	+15,0			285,1	9,3				
	+ 9,0	+14,5			227,5	9,0				
	+ 8,5	+14,0	188,36	8,8						
	+ 8,0	+13,5	867,0	8,3						
	+ 7,5	+13,0	63,53	39,63	484,2	8,0				

Продолжение

Размеры в мм

Астигматическая разность, <i>дптр</i>	Задняя вершинная рефракция в главных сечениях <i>дптр</i>		Радиусы вы- пуклой (тори- ческой) поверхности		Радиус вогнутой (сферической) поверхности <i>R</i>	Толщина <i>a</i> по оси		Диаметр <i>D</i>		Форма линз
			<i>R_s</i>	<i>R_m</i>		Но- мин.	Доп. откл.	Но- мин.	Доп. откл.	
5,5	+ 7,0	+12,5	63,53	39,63	332,7	7,8	+0,3 -0,2	50, 52 и 54	±0,3	По чертежу
	+ 6,5	+12,0			256,4	7,5				
	+ 6,0	+11,5			210,4	7,3				
	+ 5,5	+11,0	64,12	39,63	176,60	7,0				
	+ 5,0	+10,5			151,71	6,8				
	+ 4,5	+10,0			133,35	6,5				
	+ 4,0	+ 9,5	65,16	39,63	122,18	6,0				
	+ 3,5	+ 9,0			108,64	5,8				
	+ 3,0	+ 8,5			99,08	5,4				
	+ 2,5	+ 8,0	65,61	40,36	90,78	7,2				
	+ 2,0	+ 7,5			83,95	6,9				
	+ 1,5	+ 7,0			77,62	6,5				
	+ 1,0	+ 6,5			72,78	6,2				
	+ 0,5	+ 6,0			67,92	5,8				
	+ 0,25	+ 5,75			65,92	5,6				
	0	+ 5,5			64,12	5,4				
6,0	+10,0	+16,0			51,05	34,04	281,2	9,3		
	+ 9,0	+15,0	563,6	9,8						
	+ 8,5	+14,5	62,81	38,28	2399,0	8,8				
	+ 8,0	+14,0			753,4	8,5				
	+ 7,5	+13,5			443,6	8,3				
	+ 7,0	+13,0	63,24	38,28	320,6	8,1				
	+ 6,5	+12,5			248,3	7,8				
	+ 6,0	+12,0			201,8	7,6				
	+ 5,5	+11,5	63,97	38,28	173,78	7,3				

Линзы очковые астигматические нефацетированные.
Форма и размеры

ГОСТ 6026—62

Продолжение

Размеры в мм

Астигматическая разность, <i>дптр</i>	Задняя вершинная рефракция в главных сечениях <i>дптр</i>		Радиусы вы- пуклой (тори- ческой) поверхности		Радиус вогнутой (сферической) поверхности <i>R</i>	Толщина <i>d</i> по оси		Диаметр <i>D</i>		Форма линз
			<i>R_s</i>	<i>R_m</i>		Но- мин.	Доп. откл.	Но- мин.	Доп. откл.	
6,0	+ 5,0	+11,0	63,97	38,28	149,62	7,1	+0,3 -0,2	47	±0,3	По чертежу
	+ 4,5	+10,5			131,52	6,8				
	+ 4,0	+10,0			117,22	6,6				
	+ 3,5	+ 9,5	65,16	38,28	108,14	6,1		50, 52 и 54		
	+ 3,0	+ 9,0			98,63	5,8				
	+ 2,5	+ 8,5	64,27	38,55	90,36	5,7				
	+ 2,0	+ 8,0			81,10	7,4				
	+ 1,5	+ 7,5			75,34	7,0				
	+ 1,0	+ 7,0			70,79	6,6				
	+ 0,5	+ 6,5			66,37	6,2				
	0	+ 6,0			62,81	5,9				