

<b>СССР</b> — Комитет стандартов, мер и измерительных приборов при Совете Министров Союза ССР	<b>ГОСУДАРСТВЕННЫЙ          СТАНДАРТ</b>	<b>ГОСТ</b> <b>2584—63</b>
	<b>ПРОВОДА КОНТАКТНЫЕ          ИЗ МЕДИ И ЕЕ СПЛАВОВ          (БРОНЗ)</b>	Взамен ГОСТ 2584—51
	Copper and copper alloys (bronze) trolley wires	Группа Е41

Настоящий стандарт распространяется на контактные провода, изготовленные из меди и ее сплавов (бронз), применяемые в воздушной контактной сети для передачи энергии электрическому транспорту.

### 1. МАРКИ И РАЗМЕРЫ

1.1. Провода должны изготавливаться следующих марок, указанных в табл. 1.

Таблица 1

Обозначения марок	Наименования
МК	Провод контактный медный круглый
МФ	Провод контактный медный фа- сонный
МФО	Провод контактный медный фа- сонный овальный
БрФ	Провод контактный бронзовый фасонный
БрФО	Провод контактный бронзовый фасонный овальный

1.2. Номинальные сечения, номинальные диаметры и расчетный вес круглых проводов должны соответствовать указанным в табл. 2. Допускаемые отклонения от номинальных диаметров провода: минус 0,10 мм — для провода диаметром до 9,1 мм  
минус 0,12 » » » » 10,4 мм и выше

Внесен Министерством путей сообщения СССР	Утвержден Комитетом стандартов, мер и измерительных приборов 4/II 1963 г.	Срок введения 1/1 1964 г.
---	---	------------------------------

Несоблюдение стандарта преследуется по закону. Перепечатка воспрещена

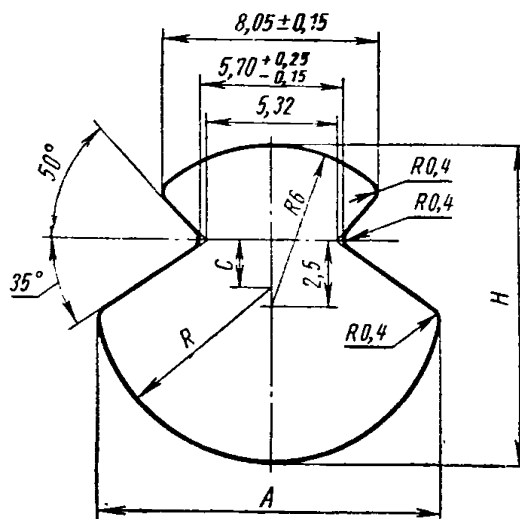
Таблица 2

Номинальное сечение мм <sup>2</sup>	Номинальный диаметр мм	Расчетный вес 1 км провода, кг
30	6,2	267
40	7,1	356
50	8,0	445
65	9,1	578
85	10,4	755
100	11,3	890

1.3. Номинальные сечения, размеры, допускаемые отклонения и расчетный вес фасонных и фасонных овальных проводов должны соответствовать указанным на черт. 1 и 2 и в табл. 3.

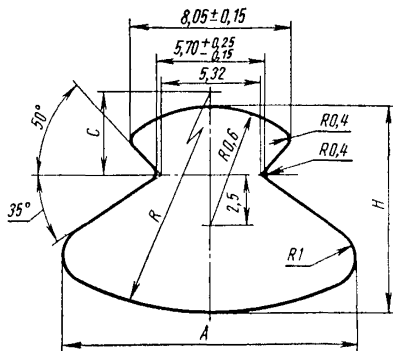
Допускаемые отклонения от номинального сечения  $\pm 2\%$ .

#### Провода контактные фасонные



Черт. 1

## Провода контактные фасонные овальные



Черт. 2

Таблица 3

Номинальное сечение мм <sup>2</sup>	Размеры, мм									Расчетный вес 1 км провода, кг
	Фасонный профиль				Фасонный овальный профиль					
	A	H	C	R	A	H	C	R	R <sub>1</sub>	
65	10,19±0,22	9,30±0,09	0,5	5,3	—	—	—	—	—	578
85	11,76±0,25	10,80±0,11	1,3	6,0	—	—	—	—	—	755
100	12,81±0,30	11,80±0,12	1,8	6,5	14,92±0,32	10,50±0,11	13	20	1,8	890
120	13,90±0,32	12,90±0,13	2,4	7,0	16,10±0,35	11,50±0,12	17	25	2,3	1068
150	15,50±0,35	14,50±0,15	3,2	7,8	18,86±0,40	12,50±0,13	27	36	2,3	1335

Размеры без допусков используются для построения профиля.

Размеры с допуском используются для проверки проводов и волок.

Пример условного обозначения провода контактного бронзового фасонного овального сечением  $100 \text{ мм}^2$ :

*Провод БрФО-100 ГОСТ 2584—63*

Примечание. Предприятие-поставщик обязано на трафарете барабана для бронзовых проводов после букв «Бр» указывать состав и расчетный процент содержания легирующей присадки.

Например, для фасонного овального провода с присадкой 1% кадмия: БрКд1ФО, или для фасонного провода с присадкой 0,2% магния: БрМг0,2Ф и т. д.

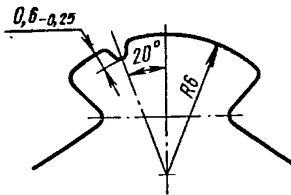
## 2. ТЕХНИЧЕСКИЕ ТРЕБОВАНИЯ

2.1. Бронзовые провода должны иметь на верхней части сечения (головке) отличительную канавку, указанную на черт. 3.

По согласованию с потребителем допускается для бронзовых проводов другой отличительный знак.

Канавка должна располагаться с левой стороны головки относительно направления волочения или прокатки.

Расположение канавки на бронзовых проводах  
(вид по направлению волочения или прокатки)



Черт. 3

2.2. Способ стыкования (холодная сварка или пайка) отдельных отрезков катанки, из которых выполняется провод, выбирается предприятием — поставщиком провода при условии обеспечения требуемой настоящим стандартом прочности.

Количество стыков на 1 м провода должно быть не более четырех.

2.3. Поверхность провода должна быть гладкой, ровной, без трещин, закатов, расслоений.

На поверхности провода допускаются незначительные местные поверхностные дефекты (царапины, забоины), если после их зачистки провод не будет выведен за пределы допускаемых отклонений по размерам.

2.4. Механические свойства провода должны соответствовать указанным в табл. 4.

Временное сопротивление провода в местах пайки или сварки должно быть не менее 97% его временного сопротивления в месте, не имеющем спайки. Остальные механические свойства в этих местах (кроме относительного удлинения, которое не проверяется) должны соответствовать требованиям табл. 4.

Таблица 4

Номинальное сечение провода $мм^2$	Временное сопротивление при растяжении $кгс/мм^2$ , не менее		Относительное удлинение образцов длиной 250 $мм$ , % не менее	Число перегибов в плоскости симметрии до полного разрушения, не менее	Радиус губок при испытании на перегиб $мм$	Число скручиваний вокруг своей оси до разрушения образца фасонного провода расчетной длиной 250 $мм$
	для медных проводов	для бронзовых проводов				
30	40	—	1,5	3	10	—
40	39	—	2,0	2	10	—
50	39	—	2,0	2	10	—
65	38	43	2,7	2	13	3
85	37	43	3,5	2	16	3
100	36	43	4,0	2	16	3
120	35	43	4,0	2	18	3
150	35	43	4,0	2	20	3

2.5. Удельное электрическое сопротивление проводов постоянно-му току при температуре 20°С должно быть не более:

0,0177  $ом \cdot мм^2/м$  — для медных проводов

0,0205       »       »       »       »       »       »       »       »       »       »       »

2.6. Строительная длина провода должна быть оговорена в заказе.

При отсутствии оговоренной длины провода должны выпускаться следующих длин:

для провода сечением 30 $мм^2$	1850—5500 $м$
»       »       »       40 »	1400—4200 »
»       »       »       50 »	1100—3300 »
»       »       »       65 »	850—2500 »
»       »       »       85 »	1400—2000 »
»       »       »       100 »	1400—1800 »
»       »       »       120 »	1400—1800 »
»       »       »       150 »	1400—1600 »

Для проводов сечением от 85  $мм^2$  и более разрешается сдача проводов меньшими длинами, но не менее 650  $м$ , в количестве 10% от партии.

2.7. Провод должен быть намотан на барабан правильными рядами. Контактная поверхность фасонного провода должна быть обращена к оси барабана. Перекручивание и заклинивание провода при намотке на барабан не допускаются.

Нижний конец провода должен быть выведен в отверстие и закреплен на внешней стороне щеки барабана, верхний конец провода должен быть закреплен на внутренней стороне щеки барабана.

2.8. Материалы, применяемые для изготовления провода, должны соответствовать:

слитки медные — марке М1 по ГОСТ 193—67;

бронза — техническим условиям, утвержденным в установленном порядке.

### 3. МЕТОДЫ ИСПЫТАНИИ

3.1. Проверке на соответствие требованиям пп. 2.1, 2.2, 2.3, 2.6, 2.7, а также п. 1.3 в части размера 5,70 мм подвергается 100% барабанов с проводом.

3.2. Проверке и испытаниям на соответствие требованиям пп. 1.2, 1.3 (за исключением размера 5,70 мм), 2.4 (за исключением мест сращивания провода) должно быть подвергнуто 10% от общего количества барабанов с проводом в партии, но не менее трех барабанов.

Партия должна состоять из проводов одной марки и сечения.

3.3. Испытаниям на соответствие требованиям п. 2.5 должны быть подвергнуты:

1% — от общего количества барабанов с медным проводом

10% — от общего количества барабанов с бронзовым проводом

3.4. Испытание стыков (мест спайки или сварки) на соответствие требованиям п. 2.4 производится на образцах с той же пластической деформацией, как и целый провод, вырезаемых в процессе изготовления провода.

Количество образцов должно быть не менее 3% количества стыков в партии (по 1% для каждого вида испытаний).

В случае неудовлетворительных результатов испытания хотя бы по одному образцу предприятие-поставщик должно в течение одного месяца отбирать для испытаний 6% образцов от количества стыков (из них 3% для того вида испытаний, по которому был получен неудовлетворительный результат, и по 1,5% для остальных испытаний).

3.5. При получении неудовлетворительных результатов испытаний хотя бы по одному из показателей, оговоренных в пп. 3.2 и 3.3, проводятся по нему повторные испытания двойного количества образцов, взятых от той же партии. Результаты повторных испытаний являются окончательными.

3.6. Соответствие провода требованиям настоящего стандарта, по которым производились выборочные испытания, должно гарантироваться предприятием-поставщиком.

3.7. Для контрольной проверки предприятием-поставщиком и потребителем качества проводов должны применяться методы испытаний, указанные ниже.

Проверка размеров А и Н, размеров 5,70 и 8,05 мм фасонного провода, а также диаметра круглого провода производится микрометром или другими приборами с точностью 0,01 мм.

Механические испытания по п. 2.4 производят на образцах, отрезанных с верхнего конца провода на барабане.

Испытания на растяжение производятся на образцах с расчетной длиной 250 мм.

В остальном испытания на растяжения производятся по ГОСТ 1497—61.

Разрыв образца должен произойти между метками и не ближе 20 мм к любой из них. В противном случае испытания повторяют.

Испытание провода на перегиб должно производиться по ГОСТ 1579—63.

Испытание провода на скручивание должно производиться по ГОСТ 1545—63.

Измерение электрического сопротивления постоянному току (п. 2.5) должно производиться по ГОСТ 7229—67.

Определение сечения фасонного и фасонного овального провода при испытаниях по пп. 1.3, 2.4, 2.5 производится посредством деления веса образца на его длину и плотность. Длина образца должна быть не менее 100 мм и измеряться с точностью 0,1 мм. Торцы образца должны быть перпендикулярны его продольной оси. Вес образца должен определяться с точностью 0,2 г. Плотность как меди, так и бронзы принимается равной 8,9 г/см<sup>3</sup>.

#### 4. УПАКОВКА И МАРКИРОВКА

4.1. Круглые провода должны поставляться на деревянных барабанах по ГОСТ 5151—57.

Фасонные провода должны поставляться на барабанах с размерами, указанными в технических условиях, утвержденных в установленном порядке.

4.2. Барабан с проводом должен сопровождаться сертификатом, удостоверяющим качество провода.

4.3. На каждом барабане должны быть указаны:

наименование организации, в систему которой входит предприятие-поставщик;

наименование или товарный знак предприятия-поставщика;

марка и сечение провода в мм<sup>2</sup>;

длина в м;

номер барабана;  
дата изготовления (год и месяц);  
вес нетто и брутто в кг;  
номер настоящего стандарта.

---

---

**Замена**

---

ГОСТ 7229—67 введен взамен ГОСТ 7229—54.  
ГОСТ 193—67 введен взамен ГОСТ 193—60.

---