

СССР • ГОСУДАРСТВЕННЫЕ СТАНДАРТЫ

КАЛИБРЫ

СБОРНИК

1967



Госстандарт
СССР

СССР
ГОСУДАРСТВЕННЫЕ СТАНДАРТЫ

КАЛИБРЫ

ИЗДАНИЕ ОФИЦИАЛЬНОЕ

ИЗДАТЕЛЬСТВО КОМИТЕТА СТАНДАРТОВ, МЕР
И ИЗМЕРИТЕЛЬНЫХ ПРИБОРОВ ПРИ СОВЕТЕ МИНИСТРОВ СССР
Москва — 1967

ОТ ИЗДАТЕЛЬСТВА

Сборник «Калибры» содержит стандарты, утвержденные до 1 декабря 1966 г.

*В стандарты внесены все изменения, принятые до указанного срока. Около номера стандарта, в который внесено изменение, стоит знак *.*

Текущая информация о вновь утвержденных и пересмотренных стандартах, а также о принятых к ним изменениях публикуется в выпускаемом ежемесячно «Информационном указателе стандартов».

СССР — Комитет стандартов, мер и измерительных приборов при Совете Министров Союза ССР	ГОСУДАРСТВЕННЫЙ СТАНДАРТ	ГОСТ 1623—61
	КАЛИБРЫ ДЛЯ РЕЗЬБЫ Допуски Screw gauge limits and tolerances	Взамен ГОСТ 1623—46
		Группа Г28

Настоящий стандарт распространяется на калибры для проверки метрических и дюймовых резьб изделий из черных и цветных металлов классов точности 1—3 по ГОСТ 9253—59, ОСТ НКТП 1261 и ОСТ НКТП·1262.

I. НАИМЕНОВАНИЯ, ОБОЗНАЧЕНИЯ И ПРАВИЛА ПРИМЕНЕНИЯ КАЛИБРОВ ДЛЯ РЕЗЬБЫ

1. Калибры, применяемые для проверки правильности размеров резьбы изделий с наружной или внутренней резьбой (болтов и гаек) в процессе их изготовления, называются рабочими калибрами.

2. Калибры, применяемые для проверки правильности размеров резьбы представителями заказчика или контрольными отделами заводов, называются приемными калибрами.

3. Калибры, применяемые для контроля или регулировки размеров (установки) рабочих калибров, называются контрольными калибрами (контркалибрами).

4. Для проверки размеров резьбы гаек служат следующие рабочие калибры:

а) проходная резьбовая пробка (или проходная сторона двухсторонней резьбовой пробки), обозначаемая буквами *ПР*.

Этот калибр должен свободно ввинчиваться в проверяемую гайку. Свинчиваемость калибра с гайкой гарантирует, что средний диаметр резьбы гайки не выходит за установленный наименьший предельный размер и что имеющиеся ошибки шага и угла профиля резьбы гайки компенсированы соответствующим увеличением среднего диаметра. Одновременно проверка этим калибром гарантирует, что наружный диаметр гайки не меньше наружного диаметра болта;

б) непроходная резьбовая пробка (или непроходная сторона двухсторонней резьбовой пробки), обозначаемая буквами *НЕ*.

Внесен Бюро взаимозаменяемости в металлообработывающей промышленности

Утвержден Комитетом стандартов, мер и измерительных приборов
12/IV 1961 г.

Срок введения
1/I 1962 г.

Несоблюдение стандарта преследуется по закону. Перепечатка воспрещена

Этот калибр, как правило, не должен ввинчиваться в гайку; допускается ввинчивание пробки *HE* до двух оборотов (у сквозной резьбы с каждой из сторон).

При проверке коротких резьб (до 4 витков) ввинчивание пробки *HE* допускается до двух оборотов с одной стороны или в сумме с двух сторон.

Проверка непроходной резьбовой пробкой гарантирует, что средний диаметр гайки не больше установленного предельного размера. Для уменьшения влияния ошибок шага и угла профиля на результаты проверки непроходные калибры должны иметь небольшое число полных витков ($2\frac{1}{2}$ —3) и возможно малую измерительную длину сторон профиля.

Профиль резьбы калибров, приспособленный к проверке только среднего диаметра, называется укороченным;

в) предельные гладкие пробки для проверки внутреннего диаметра гаек.

5. Для проверки размеров резьбы болтов служат следующие рабочие калибры:

а) проходное резьбовое кольцо, обозначаемое буквами *ПР*.

Этот калибр должен свободно навинчиваться на проверяемый болт. Свинчиваемость калибра с болтом гарантирует, что средний диаметр резьбы болта не выходит за установленный наибольший предельный размер и что имеющиеся ошибки шага и угла профиля резьбы болта компенсированы соответствующим уменьшением среднего диаметра. Одновременно проверка этим калибром гарантирует, что внутренний диаметр болта не больше внутреннего диаметра гайки.

Вместо проходных резьбовых колец могут применяться проходные резьбовые регулируемые скобы;

б) непроходное резьбовое кольцо, обозначаемое буквами *HE*. Этот калибр, как правило, не должен навинчиваться на болт; допускается навинчивание кольца *HE* до двух оборотов.

Вместо непроходных резьбовых колец могут применяться непроходные резьбовые регулируемые скобы.

Проверка непроходным резьбовым кольцом гарантирует, что средний диаметр болта не меньше установленного предельного размера;

в) предельные гладкие скобы для проверки наружного диаметра болтов.

6. Вследствие возможных случаев неправильной оценки годности непроходными резьбовыми калибрами резьб с малыми шагами (см. п. 25) рекомендуется применять непроходные резьбовые пробки для резьб с допусками по классам 1—3, начиная с шага 0,4 мм, а непроходные резьбовые кольца для резьб с допусками по классам 1—2а, начиная с шага 0,4 мм, и для резьб с допусками по классу 3—с шага 1 мм.

7. Рабочие, приемные и контрольные резьбовые пробки должны проверяться универсальными измерительными средствами.

8. Регулируемые рабочие резьбовые кольца и скобы устанавливаются по контрольным пробкам, обозначаемым:

$У-ПР$ — для установки (регулировки) проходных колец и скоб $ПР$;

$У-НЕ$ — для установки (регулировки) непроходных колец и скоб $НЕ$.

Контркалибры $У-ПР$ и $У-НЕ$ имеют полный профиль резьбы.

При отсутствии пробок $У-ПР$ регулируемые проходные кольца и скобы могут устанавливаться по рабочим пробкам $ПР$. Рекомендуется для установки рабочих колец и скоб пользоваться пробками $ПР$, изношенными частично или полностью, если их размеры не выходят за пределы поля допуска $У-ПР$, а для установки приемных колец и скоб — новыми пробками $ПР$.

9. Контркалибры $У-ПР$ и $У-НЕ$, по которым устанавливаются регулируемые рабочие кольца и скобы, применяются и для припасовки к ним нерегулируемых рабочих колец. В случае сомнений в характере припасовки производится дополнительная проверка колец вторым контркалибром, обозначаемым $К-ПР$ для проходного кольца и $К-НЕ$ для непроходного кольца.

Контркалибр $К-ПР$ имеет укороченный профиль резьбы (проверяемое им кольцо $ПР$ имеет полный профиль резьбы).

Контркалибр $К-НЕ$ имеет полный профиль резьбы (проверяемое им кольцо $НЕ$ имеет укороченный профиль резьбы).

Контркалибры $К-ПР$ и $К-НЕ$ не должны свинчиваться с проверяемыми ими кольцами; они могут свинчиваться частично, но во всяком случае резьба контркалибра не должна выходить с противоположной ввинчиванию стороны проверяемого им кольца.

Контркалибры $У-ПР$, $У-НЕ$, $К-ПР$ и $К-НЕ$ применяются только заводом — изготовителем калибров при изготовлении колец и не входят в комплект эксплуатационных калибров. Контркалибры $У-ПР$, $У-НЕ$, $К-ПР$ и $К-НЕ$ заказчику не поставляются.

10. Приемные проходные калибры, обозначаемые буквами $П-ПР$, отбираются из числа частично изношенных рабочих проходных калибров.

Отбор приемных колец из числа частично изношенных рабочих колец и установку на размер калибров $П-ПР$ регулируемых колец и скоб классов 2—3 рекомендуется производить по контркалибру, обозначаемому буквами $К-П$.

Контркалибр $К-П$ имеет укороченный профиль.

При отборе приемных колец контркалибр $К-П$ должен свинчиваться с частично изношенными кольцами $ПР$.

По усмотрению завода допускается частичное свинчивание контркалибра *К—П* с кольцами, отбираемыми для приемки.

Отбор приемных пробок из числа частично изношенных рабочих пробок должен производиться универсальными измерительными средствами. Рекомендуется в качестве приемных отбирать калибры с наименьшими отклонениями по шагу и углу профиля.

11. Износ рабочих калибров, которые не используются в качестве приемных, следует допускать в пределах полной величины поля износа по настоящему стандарту.

Только в виде исключения можно практиковать использование рабочих калибров не до полного износа, если по условиям приемки может оказаться затруднительной замена приемных калибров или обмер калибров при расхождении результатов по приемным и рабочим калибрам.

Проверка износа рабочих проходных колец и скоб при полном использовании поля износа и проверка износа приемных проходных колец и скоб производится контркалибром, обозначаемым буквами *К—И*.

Контркалибр *К—И* имеет укороченный профиль. Этот контркалибр не должен свинчиваться с проверяемым им кольцом; допускается частичное свинчивание, но во всяком случае резьба контркалибра не должна выходить с противоположной ввинчиванию стороны кольца.

12. Проверку износа непроходных колец и скоб рекомендуется производить контркалибрами, обозначаемыми буквами *КИ—НЕ*.

Контркалибры *КИ—НЕ* имеют полный профиль. Контркалибр *КИ—НЕ* не должен свинчиваться с проверяемым им кольцом; допускается частичное свинчивание, но во всяком случае резьба контркалибра не должна выходить с противоположной ввинчиванию стороны кольца.

При применении для контроля колец в эксплуатации контркалибров *КИ—НЕ* можно ими пользоваться и вместо пробок *К—НЕ* при изготовлении жестких колец, допуская свинчивание пробок *КИ—НЕ* с новыми кольцами не более чем на один оборот.

13. Калибры для проверки резьбы должны соответствовать указанным в табл. 1.

II. ДОПУСКИ СРЕДНЕГО ДИАМЕТРА

14. Отклонения среднего диаметра резьбы калибров отсчитываются от предельных размеров резьбы болтов и гаек.

У проходных рабочих калибров и контркалибров к ним отклонения отсчитываются от наибольшего предельного размера резьбы болтов и наименьшего предельного размера резьбы гаек.

У непроходных рабочих калибров и контркалибров к ним отклонения отсчитываются от наименьшего предельного размера резьбы болтов и наибольшего предельного размера резьбы гаек.

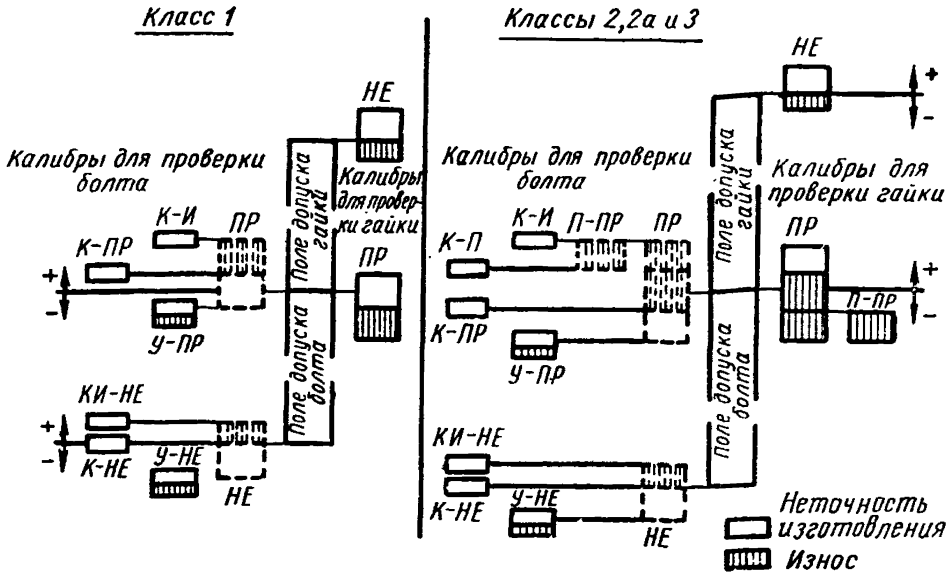
Калибры					Контркалибры *			
Наименования и назначения		Обозначения	Профиль резьбы	Признак правильности проверяемых размеров	Наименования и назначения	Обозначения	Профиль резьбы	Признак правильности проверяемых размеров
Для гаек (внутренней резьбы). Пробки	Резьбовые	Проходные	<i>ПР</i> и <i>П—ПР</i>	Полный	Свинчиваемость с гайкой	—	—	—
		Непроходные	<i>НЕ</i>	Укороченный	Несвинчиваемость с гайкой	—	—	—
	Гладкие по ОСТ 1220 (износ до номинала)	Проходные	<i>ПР</i>	—	Проходят	—	—	—
		Непроходные	<i>НЕ</i>	—	Не проходят	—	—	—

Калибры				Контркалибры *			
Наименования и назначения	Обозначения	Профиль резьбы	Признак правильности проверяемых размеров	Наименования и назначения	Обозначения	Профиль резьбы	Признак правильности проверяемых размеров
Для болтов (наружной резьбы) Регулируемые резьбовые кольца. Нерегулируемые резьбовые кольца. Регулируемые резьбовые скобы.	Проходные	Полный	Свинчиваемость колец с болтом; скобы проходят	Резьбовая пробка для регулировки (установки) колец и скоб; служит также и для припасовки нерегулируемых колец	У—ПР	Полный	Свинчиваемость с кольцом ПР; скобы ПР проходят
				Резьбовая пробка для отбора приемных колец и скоб	К—П		
				Резьбовая пробка для проверки износа колец и скоб	К—И		
	Непроходные	Укороченный	Несвинчиваемость колец с болтом; скобы не проходят	Резьбовая пробка для регулировки (установки) колец и скоб и для припасовки нерегулируемых колец	У—НЕ	Полный	Свинчиваемость с кольцом НЕ; скобы НЕ проходят
				Резьбовая пробка для проверки износа колец и скоб	КИ—НЕ		

Калибры				Контркалибры *			
Наименования и назначения	Обозначения	Профиль резьбы	Признак правильности проверяемых размеров	Наименования и назначения	Обозначения	Профиль резьбы	Признак правильности проверяемых размеров
Гладкие скобы по ОСТ 1220 (износ до номинала)	Проходные	<i>ПР</i>	—	По ОСТ 1220 на калибры для валов 4 класса	<i>К—П</i> <i>К—ПР</i>	—	—
	Непроходные	<i>НЕ</i>	—		<i>К—НЕ</i>	—	—

* О контркалибрах *К—ПР* и *К—НЕ* см. п. 9.

15. Расположение полей допусков калибров должно соответствовать указанному на черт. 1. Отклонения должны быть в пределах, указанных в табл. 2, 3 и 4.



Черт. 1.

Таблица 2

Номинальные диаметры резьбы		Допуски и отклонения среднего диаметра калибров для гаек, мк								
мм	дюймы	допуск изготовления	предельные отклонения							
			ПР				НЕ			
			класс 1	классы 2—3		классы 1—3	классы 1—3			
				новые	при переводе в П-ПР		изношенные	новые	изношенные	
новые	верхнее	нижнее	при переводе в П-ПР	изношенные	верхнее	нижнее	изношенные			
От 1 до 3	—	8	±4	+12	+4	-8	-16	+8	0	-5
Св. 3 до 6	3/16—1/4	8	±4	+12	+4	-8	-16	+8	0	-5
» 6 » 10	5/16—3/8	10	±5	+15	+5	-9	-18	+10	0	-6
» 10 » 18	7/16—5/8	10	±5	+15	+5	-10	-20	+10	0	-7
» 18 » 30	3/4—1 1/8	10	±5	+15	+5	-10	-20	+10	0	-7
» 30 » 50	1 1/4—2	12	±6	+18	+6	-11	-22	+12	0	-8
» 50 » 80	2 1/4—3	14	±7	+21	+7	-12	-24	+14	0	-8
» 80 » 120	3 1/4—4	16	±8	+24	+8	-14	-28	+16	0	-10
» 120 » 180	—	20	±10	+30	+10	-16	-32	+20	0	-11
» 180 » 200	—	24	±12	+36	+12	-18	-32	+24	0	-12

Примечание. Предельные отклонения для перевода калибров ПР в П-ПР и предельные отклонения изношенных калибров НЕ — рекомендуемые.

Номинальные диаметры резьбы		Допуски и отклонения среднего диаметра калибров для болтов, мм								
мм	дюймы	допуск изготовления	предельные отклонения							
			класс 1	ПР				НЕ		
				классы 2—3		классы 1—3	классы 1—3			
				новые	верхнее		нижнее	при переводе в П—ПР	изношенные	новые
От 1 до 3	—	8	±4	—4	—12	+8	+16	0	—8	+5
Св. 3 до 6	$\frac{3}{16}$ — $\frac{1}{4}$	8	±4	—4	—12	+8	+16	0	—8	+5
» 6 » 10	$\frac{5}{16}$ — $\frac{3}{8}$	10	±5	—5	—15	+9	+18	0	—10	+6
» 10 » 18	$\frac{7}{16}$ — $\frac{5}{8}$	10	±5	—5	—15	+10	+20	0	—10	+7
» 18 » 30	$\frac{3}{4}$ — $1\frac{1}{8}$	10	±5	—5	—15	+10	+20	0	—10	+7
» 30 » 50	$1\frac{1}{4}$ —2	12	±6	—6	—18	+11	+22	0	—12	+8
» 50 » 80	$2\frac{1}{4}$ —3	14	±7	—7	—21	+12	+24	0	—14	+8
» 80 » 120	$3\frac{1}{4}$ —4	16	±8	—8	—24	+14	+28	0	—16	+10
» 120 » 180	—	20	±10	—10	—30	+16	+32	0	—20	+11
» 180 » 200	—	24	±12	—12	—36	+18	+32	0	—24	+12

П р и м е ч а н и е. Предельные отклонения для перевода калибров ПР в П—ПР и предельные отклонения изношенных калибров НЕ — рекомендуемые.

Для калибров-пробок ПР и У—ПР допускается переход размера среднего диаметра за верхнюю границу поля допуска на величину, компенсируемую недоиспользованием допусков по шагу и половине угла профиля резьбы.

При этом для контрольных калибров-пробок У—ПР переход не должен превышать 50% допуска среднего диаметра.

На таких калибрах дополнительно к маркировке по ГОСТ 2016—53 должна маркироваться величина фактического перехода среднего диаметра в микронах со знаком плюс, например: +2.

Допустимость имеющегося перехода среднего диаметра (Δd_2) за границу поля допуска проверяется по формулам:

а) для метрической резьбы:

$$\Delta d_2 \leq 1,73 \Delta S \text{ недоисп} + 0,36 S \Delta \frac{\alpha}{2} \text{ недоисп};$$

б) для дюймовой резьбы:

$$\Delta d_{cp} \leq 1,92 \Delta S \text{ недоисп} + 0,35 S \Delta \frac{\alpha}{2} \text{ недоисп}.$$

Для контрольных калибров-пробок У—ПР дополнительно должно быть проверено, что:

$$\Delta d_2 \leq 0,5\delta d_2,$$

где δd_2 — допуск среднего диаметра.

Примечание. Размер среднего диаметра резьбовых колец и скоб определяется размерами контрольных пробок, по которым кольца и скобы проверяются, регулируются или припасовываются. Поля допусков колец и скоб указаны на схеме (черт. 1) и в табл. 3 только для координирования полей допусков контрольных пробок.

16. В особо ответственных случаях заказов на изделия из мягких цветных металлов (латунь, алюминий и пр.) износ рабочих калибров по требованию заказчика допускается до размеров, указанных в табл. 2 и 3 для отклонений рабочих калибров при переводе их в приемные.

Таблица 4

Номинальные диаметры резьбы			Допуски и отклонения среднего диаметра контркалибров-пробок, мк											
мм	дюймы	допуск изготовления	предельные отклонения											
			У—ПР						К—ПР					
			класс 1			классы 2—3			класс 1		классы 2—3			
			новые		изношенные	новые		изношенные	верхнее	нижнее	верхнее	нижнее	верхнее	нижнее
			верхнее	нижнее		верхнее	нижнее							
От 1 до 3	—	4	-2	-6	-8	-10	-14	-16	+6	+2	-2	-6		
Св. 3 » 6	$\frac{3}{16}$ — $\frac{1}{4}$	4	-2	-6	-8	-10	-14	-16	+6	+2	-2	-6		
» 6 » 10	$\frac{5}{16}$ — $\frac{3}{8}$	6	-2	-8	-10	-12	-18	-20	+8	+2	-2	-8		
» 10 » 18	$\frac{7}{16}$ — $\frac{5}{8}$	6	-2	-8	-10	-12	-18	-20	+8	+2	-2	-8		
» 18 » 30	$\frac{3}{4}$ — $1\frac{1}{8}$	6	-2	-8	-10	-12	-18	-20	+8	+2	-2	-8		
» 30 » 50	$1\frac{1}{4}$ —2	8	-2	-10	-12	-14	-22	-24	+10	+2	-2	-10		
» 50 » 80	$2\frac{1}{4}$ —3	8	-3	-11	-14	-17	-25	-28	+11	+3	-3	-11		
» 80 » 120	$3\frac{1}{4}$ —4	8	-4	-12	-16	-20	-28	-32	+12	+4	-4	-12		
» 120 » 180	—	10	-5	-15	-20	-25	-35	-40	+15	+5	-5	-15		
» 180 » 200	—	12	-6	-18	-24	-30	-42	-48	+18	+6	-6	-18		

Продолжение

Номинальные диаметры резьбы			Допуски и отклонения среднего диаметра контркалибров-пробок, мк									
мм	доимы	предельные отклонения										
		К—И		К—П		У—НЕ		К—НЕ		КИ—НЕ		
		классы 1—3		классы 2—3		классы 1—3						
		верхнее	нижнее	верхнее	нижнее	новые		изношенные	верхнее	нижнее	верхнее	нижнее
верхнее	нижнее											
От 1 до 3	—	+18	+14	+10	+6	-6	-10	-12	+2	-2	+7	+3
Св. 3 » 6	$\frac{3}{16}-\frac{1}{4}$	+18	+14	+10	+6	-6	-10	-12	+2	-2	+7	+3
» 6 » 10	$\frac{5}{16}-\frac{3}{8}$	+21	+15	+12	+6	-7	-13	-15	+3	-3	+9	+3
» 10 » 18	$\frac{7}{16}-\frac{5}{8}$	+23	+17	+13	+7	-7	-13	-15	+3	-3	+10	+4
» 18 » 30	$\frac{3}{4}-\frac{1}{8}$	+23	+17	+13	+7	-7	-13	-15	+3	-3	+10	+4
» 30 » 50	$1\frac{1}{4}-2$	+26	+18	+15	+7	-8	-16	-18	+4	-4	+12	+4
» 50 » 80	$2\frac{1}{4}-3$	+28	+20	+16	+8	-10	-18	-21	+4	-4	+12	+4
» 80 » 120	$3\frac{1}{4}-4$	+32	+24	+18	+10	-12	-20	-24	+4	-4	+14	+6
» 120 » 180	—	+37	+27	+21	+11	-15	-25	-30	+5	-5	+16	+6
» 180 » 200	—	+38	+26	+24	+12	-18	-30	-36	+6	-6	+18	+6

Примечание. Отклонения контркалибров К—П и КИ—НЕ — рекомендуемые.

III. ДОПУСКИ ШАГА РЕЗЬБЫ

17. Отклонения по шагу резьбы не должны выходить за пределы, указанные в табл. 5.

Таблица 5

Длины резьбы калибра в мм	Допускаемые отклонения по шагу в мк		
	Рабочие калибры		Контрольные калибры
	Классы точности		
	1, 2 и 2а	3	
До 12	±4	±5	±4
Св. 12 » 30	±5	±7	±5
» 30 » 50	±6	±9	±6
» 50 » 65	±7	±10	±7
» 65 » 80	±8	±11	±8

Примечания:

1. Допускаемые отклонения по шагу относятся как к расстояниям между соседними витками, так и к расстояниям между любыми витками резьбы калибра.

2. В отношении резьбовых колец допуски по шагу, указанные в табл. 5, и по половине угла профиля — в табл. 6 служат для контроля инструмента, образующего профиль. Непосредственная проверка шага и угла у колец производится по соглашению с заказчиком в зависимости от наличия контрольных средств.

3. У калибров для резьб с крупными шагами по ГОСТ 9150—59 и ОСТ НКТП 1260 указанные в таблице допуски шага относятся к расстоянию между любыми витками в пределах длины нарезанной части калибра по ГОСТ 1774—60.

IV. ДОПУСКИ ПОЛОВИНЫ УГЛА ПРОФИЛЯ

18. Отклонения половины угла профиля резьбы не должны выходить за пределы, указанные в табл. 6.

Таблица 6

Шаги резьбы в мм	0,2	0,25	0,3	0,35	0,4	0,45	0,5	0,6	0,7
Число ниток на 1"									
Допускаемые отклонения половины угла профиля в минутах	70	60	55	50	45	40	35	30	25

Продолжение

Шаги резьбы в мм	0,75	0,8	1	1,25	1,5	1,75	2	2,5; 3; 3,5	4 и более
Число ниток на 1"			24	20	18; 16	14	12; 11	От 10 до 7	6 и менее
Допускаемые отклонения половины угла профиля в минутах	20	17	14	13	12	11	10	9	8

Примечания:

1. Допуски половины угла профиля для калибров свыше 100 мм рекомендуемые.
2. Отклонение половины угла определяется как среднее арифметическое абсолютных величин отклонений обеих половин угла. Например, при измерении калибра для резьбы М24×2 обнаружено, что

$$\frac{\alpha}{2} \text{ прав} = 30^{\circ}12' \text{ и } \frac{\alpha}{2} \text{ лев} = 29^{\circ}56'. \text{ Тогда } \delta \frac{\alpha}{2} =$$

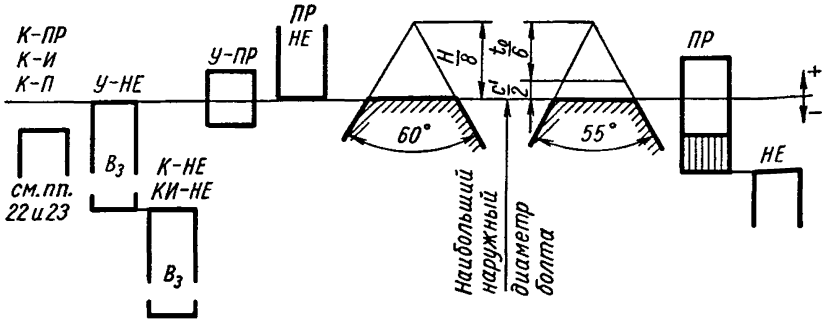
$$= \frac{\left| \delta \frac{\alpha}{2} \text{ прав} \right| + \left| \delta \frac{\alpha}{2} \text{ лев} \right|^2}{2} = \frac{12' + 4'}{2} = 8'$$

У. ДОПУСКИ НАРУЖНОГО И ВНУТРЕННЕГО ДИАМЕТРА

19. Отклонения наружного диаметра резьбовых калибров отчитываются от наибольшего предельного размера наружного диаметра резьбы болта и не должны выходить за пределы, указанные в табл. 7.

Калибры для проверки болта

Калибры для проверки гайки



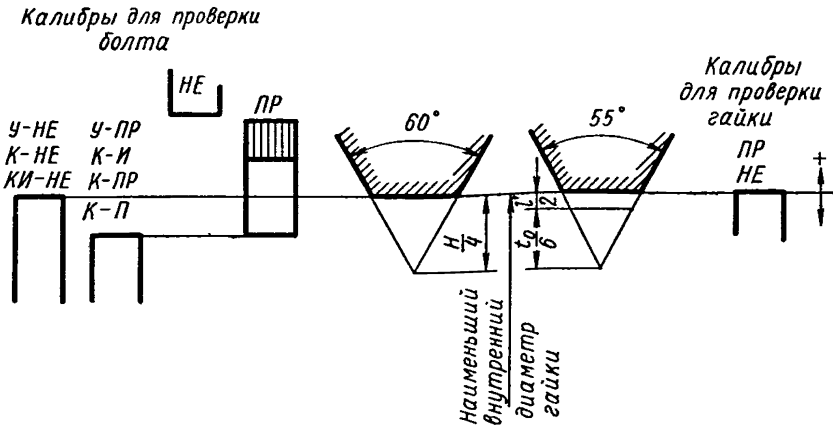
Черт. 2

Таблица 7

Номинальные диаметры резьбы		Предельные отклонения в мк						
мм	дюймы	пробки ПР			кольца и скобы ПР и НЕ		пробки У-ПР	
		новые		изношенные	нижнее	нижнее	верхнее	нижнее
		верхнее	нижнее					
От 1 до 3	—	+6	-6	-16	0	+4	-4	
Св. 3 » 6	$\frac{3}{16}$ — $\frac{1}{4}$	+6	-6	-16	0	+4	-4	
» 6 » 10	$\frac{5}{16}$ — $\frac{3}{8}$	+8	-8	-18	0	+6	-6	
» 10 » 18	$\frac{7}{16}$ — $\frac{5}{8}$	+8	-8	-20	0	+6	-6	
» 18 » 30	$\frac{3}{4}$ — $1\frac{1}{8}$	+8	-8	-20	0	+6	-6	
» 30 » 50	$1\frac{1}{4}$ —2	+10	-10	-22	0	+8	-8	
» 50 » 80	$2\frac{1}{4}$ —3	+10	-10	-24	0	+8	-8	
» 80 » 120	$3\frac{1}{4}$ —4	+12	-12	-28	0	+8	-8	
» 120 » 180	—	+15	-15	-32	0	+10	-10	
» 180 » 200	—	+18	-18	-32	0	+12	-12	

Форма впадины резьбы произвольная. У регулируемых колец и скоб при шаге более 0,75 мм должна прорезаться канавка произвольной формы, обеспечивающая положительное отклонение по наружному диаметру при регулировках.

20. Отклонения внутреннего диаметра резьбовых калибров отсчитываются от наименьшего предельного размера внутреннего диаметра резьбы гайки и не должны выходить за пределы, указанные в табл. 8.



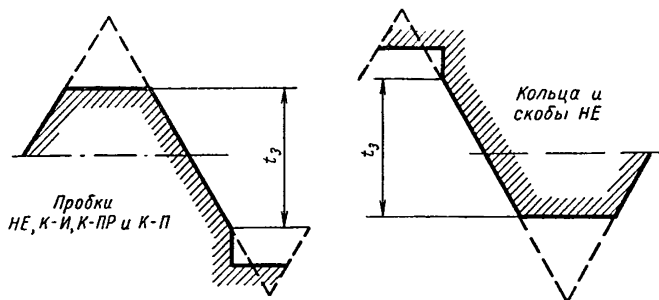
Черт. 3

Таблица 8

Номинальные диаметры резьбы		Предельные отклонения в мк						
мм	дюймы	пробки ПР, НЕ, У-НЕ, К-НЕ, КИ-НЕ		кольца и скобы ПР			пробки У-ПР, К-И, К-ПР, К-П	
		верхнее		новые		изношенные	верхнее	
				верхнее	нижнее			
От 1 до 3	—	0	Форма впадины резьбы произволь- ная	+6	-6	+12	-6	Форма впадины резьбы произволь- ная
Св. 3 » 6	$3/16-1/4$	0		+6	-6	+12	-6	
» 6 » 10	$5/16-3/8$	0		+8	-8	+16	-8	
» 10 » 18	$7/16-5/8$	0		+8	-8	+16	-8	
» 18 » 30	$3/4-1 1/8$	0		+8	-8	+16	-8	
» 30 » 50	$1 1/4-2$	0		+10	-10	+20	-10	
» 50 » 80	$2 1/4-3$	0		+10	-10	+20	-10	
» 80 » 120	$3 1/4-4$	0		+12	-12	+24	-12	
» 120 » 180	—	0		+15	-15	+30	-15	
» 180 » 200	—	0		+18	-18	+30	-18	

**VI. УКОРОЧЕННЫЙ ПРОФИЛЬ ПРОБОК HE, К—И, К—П,
К—ПР, КОЛЕЦ И СКОБ HE**

21. Укороченный профиль получается у пробок путем уменьшения наружного диаметра и прорезания канавки у впадин по внутреннему диаметру резьбы, у колец и скоб — путем увеличения внутреннего диаметра и прорезания канавки у впадин по наружному диаметру резьбы (черт. 4).



Черт. 4

Канавки для укороченного профиля должны прорезаться у регулируемых колец и скоб с шагом более 0,75 мм, а у других калибров — начиная с шага 1,5 мм при метрической резьбе и от 20 ниток на 1" при дюймовой резьбе. При меньших шагах резьбы канавки могут прорезаться, если это требуется технологическим процессом обработки калибров, но рабочая высота витка t_3 не должна при этом быть менее величин, указанных в табл. 9.

Форма канавки произвольная; она может быть получена и метчиком с остроугольным профилем (30—45°).

22. Высота профиля не должна выходить за пределы, указанные в табл. 9.

Таблица 9

Шаги резьбы в мм	t_3 наим. в мм	Шаги резьбы в мм	t_3		Число ниток на 1"	t_3	
			наиб.	наим.		наиб.	наим.
			мм			мм	
0,2	100	1 1,25 1,5 1,75	500	400	20 18 16 14	650	400
0,25	120		600	450		700	400
0,3	140		700	500		700	400
0,35	160		700	500		700	400

Продолжение

Шаги резьбы в мм	t_3 наим. в МК	Шаги резьбы в мм	t_3		Число ниток на 1°	t_3	
			наиб.	наим.		наиб.	наим.
			МК			МК	
0,4	180	2	700	500	12	800	450
0,45	200	2,5	700	500	11	800	450
0,5	200	3	800	500	10	850	500
0,6	250	3,5	900	600	9; 8; 7	1000	600
0,7	300	4	900	600	6	1100	700
0,75	330	4,5	1000	700	5	1200	800
0,8	400	5	1100	800	4½	1300	900
		5,5	1100	800	4—3	1400	1000
		6	1200	800			

Примечание. Величины t_3 для шагов до 0,8 мм вкл. — рекомендуемые.

23. У калибров с шагом 1,25 мм и более середина высоты собственно треугольного профиля должна делить высоту t_3 примерно пополам. Отношение между частями t_3 по обе стороны от середины высоты собственно треугольного профиля не должно быть более 2 : 1. При этом (черт. 2 и 3):

а) наружный диаметр пробок *HE* не должен быть больше наружного диаметра изношенных пробок *PP*;

б) наружный диаметр пробок *K—И*, *K—PP* и *K—П* не должен быть больше наружного диаметра пробок *У—PP*;

в) внутренний диаметр колец *HE* не должен быть меньше внутреннего диаметра изношенных колец *PP*.

24. У калибров с шагом 1 мм и менее для наружного диаметра пробок и внутреннего диаметра колец устанавливаются допуски по 3-му классу (B_3 — для пробок и A_3 — для колец). При этом:

а) наибольший наружный диаметр пробок *HE* должен быть равен диаметру изношенных пробок *PP*;

б) наибольший наружный диаметр пробок *K—И*, *K—PP* и *K—П* должен быть равен наименьшему наружному диаметру пробки *У—PP*;

в) наибольший наружный диаметр пробок *K—HE* и *KИ—HE* с шагом 1,25 мм и менее не должен быть больше наименьшего наружного диаметра пробки *У—HE*;

г) наименьший внутренний диаметр колец *HE* должен быть равен внутреннему диаметру изношенных колец *PP*.

25. У непроходных колец, при малом шаге резьбы и большой величине допуска по среднему диаметру проверяемых болтов, может оказаться невозможным сделать наружный диаметр у впадин больше, чем предельный наружный диаметр болта, как это видно из схемы (черт. 5). В этом случае наружный диаметр резьбы кольца может быть уменьшен настолько, чтобы имелось у впадин резьбы притупление $n \leq 50$ мк. То же правило распространяется и на внутренний диаметр непроходных рабочих пробок.



Черт. 5

(Рекомендуемое ограничение применения непроходных резьбовых калибров — см. п. 6).

VII. ДОПУСК НАРУЖНОГО ДИАМЕТРА ПРОБОК

У—HE, К—HE и КИ—HE

26. Допуски и отклонения наружного диаметра пробок *У—HE*, *К—HE* и *КИ—HE* устанавливаются по 3-му классу (B_3 по ОСТ 1023) и откладываются от наибольшего диаметра резьбы болта. Но в случаях, когда у непроходных колец при малом шаге и большой величине допуска по среднему диаметру резьбы болта наружный диаметр уменьшен (п. 25), на такую же величину снижается и верхнее отклонение пробок *У—HE*, *К—HE* и *КИ—HE* и от пониженного таким образом диаметра отсчитываются допуски на изготовление.

ПЕРЕЧЕНЬ СТАНДАРТОВ, ВКЛЮЧЕННЫХ В СБОРНИК
(по порядку номеров)

Номер стандарта	Стр.	Номер стандарта	Стр.
ОСТ 1202	12	ГОСТ 2849—64	71
ОСТ 1203	16	ГОСТ 3199—60	89
ОСТ 1204	19	ГОСТ 5939—51	10
ОСТ 1205	22	ГОСТ 6361—52	202
ОСТ 1207	47	ГОСТ 6485—53	146
ОСТ 1208	50	ГОСТ 6528—53	230
ОСТ 1209	54	ГОСТ 6725—53	113
ОСТ 1213	58	ГОСТ 7157—54	141
ОСТ 1214	61	ГОСТ 7660—55	7
ОСТ 1215	62	ГОСТ 7951—59	224
ОСТ 1216	64	ГОСТ 8392—57	197
ОСТ 1219	34	ГОСТ 8393—57	184
ОСТ 1220	26	ГОСТ 9375—60	177
ОСТ НКМ 1221	42	ГОСТ 10071—62	150
ГОСТ 1623—61	96	ГОСТ 10278—62	163
ГОСТ 1774—60	83	ГОСТ 10532—63	121
ГОСТ 2015—53	3	ГОСТ 10653—63	189
ГОСТ 2016—53	78	ГОСТ 10654—63	211
ГОСТ 2533—54	132	ГОСТ 10655—63	218
ГОСТ 2534—44	65	ГОСТ 11952—66	241
		ГОСТ 11953—66	246

СО Д Е Р Ж А Н И Е

ГОСТ 2015—53	Калибры предельные гладкие нерегулируемые. Технические условия	3
ГОСТ 7660—55	Калибры предельные гладкие для валов и отверстий 1—3а классов точности. Обозначения. Расположение полей допусков. Правила применения	7
ГОСТ 5939—51	Калибры предельные гладкие для отверстий менее 1 мм Допуски	10
ОСТ 1202	Калибры рабочие для валов и отверстий 1-го класса точности. Допуски	12
ОСТ 1203	Калибры рабочие для валов 2 и 2а классов точности. Допуски	16
ОСТ 1204	Калибры рабочие для отверстий 2-го класса точности. Допуски	19
ОСТ 1205	Калибры рабочие для отверстий 2а класса точности и для валов и отверстий 3-го и 3а классов точности. Допуски	22
ОСТ 1220	Калибры предельные гладкие для валов и отверстий 4-го класса точности. Допуски	26
ОСТ 1219	Калибры предельные гладкие для валов и отверстий 5-го класса точности. Допуски	34
ОСТ НКМ 1221	Калибры предельные гладкие для валов и отверстий 8-го и 9-го классов точности. Допуски	42
ОСТ 1207	Калибры приемные для валов и отверстий 1-го класса точности. Допуски	47
ОСТ 1208	Калибры приемные для валов 2-го и 2а классов точности и для отверстий 2-го класса точности. Допуски	50
ОСТ 1209	Калибры приемные для отверстий 2а класса точности и для валов и отверстий 3-го и 3а классов точности. Допуски	54
ОСТ 1213	Калибры контрольные к рабочим калибрам для валов 2-го и 2а классов точности. Допуски	58
ОСТ 1214	Калибры контрольные К—И к рабочим калибрам для отверстий 2-го класса точности. Допуски на неточность изготовления	61
ОСТ 1215	Калибры контрольные к рабочим калибрам для валов 3-го и 3а классов точности. Допуски	62
ОСТ 1216	Калибры контрольные К—И к рабочим калибрам для отверстий 3-го класса точности. Допуски на неточность изготовления	64
ГОСТ 2534—44	Калибры предельные листовые для глубин и высот уступов. Допуски	65
ГОСТ 2849—64	Калибры для конусов инструментов	71
ГОСТ 2016—53	Калибры резьбовые (пробки и кольца). Технические условия	78
ГОСТ 1774—60	Калибры резьбовые нерегулируемые. Длины нарезанных частей	83
ГОСТ 3199—60	Калибры для метрической резьбы с диаметрами от 0,25 до 0,9 мм. Допуски	89

ГОСТ 1623—61	Калибры для резьбы. Допуски	96
ГОСТ 6725—53	Калибры для метрических цилиндрических резьб диаметром свыше 200 мм. Допуски	113
ГОСТ 10532—63	Калибры для метрических резьб с зазорами. Допуски	121
ГОСТ 2533—54	Калибры для трубной цилиндрической резьбы. Допуски	132
ГОСТ 7157—54	Калибры для конической резьбы. Допуски	141
ГОСТ 6485—53	Калибры для конической дюймовой резьбы с углом профиля 60°. Допуски	146
ГОСТ 10071—62	Калибры для трапецидальной резьбы. Допуски	150
ГОСТ 10278—62	Калибры для упорной резьбы. Допуски	163
ГОСТ 9375—60	Калибры для резьбы геологоразведочных бурильных труб ниппельного соединения. Допуски и технические требования	177
ГОСТ 8393—57	Калибры для резьбы бурильных геологоразведочных труб и муфт к ним	184
ГОСТ 10653—63	Калибры для резьбы бурильных труб с высаженными концами и муфт к ним	189
ГОСТ 8392—57	Калибры для резьбы замков бурильных труб колонкового геологоразведочного бурения	197
ГОСТ 6361—52	Калибры для резьбы труб колонкового геологоразведочного бурения. Допуски и технические условия	202
ГОСТ 10654—63	Калибры для резьбы насосно-компрессорных труб и муфт к ним	211
ГОСТ 10655—63	Калибры для резьбы обсадных труб и муфт к ним	218
ГОСТ 7951—59	Калибры для зубчатых (шлицевых) соединений с прямо-бочным профилем. Допуски	224
ГОСТ 6528—53	Калибры для шлицевых валов и отверстий с эвольвентным профилем. Допуски	230
ГОСТ 11952—66	Калибры для метрической резьбы изделий из пластмасс. Допуски	241
ГОСТ 11953—66	Калибры для метрической резьбы с натягами. Допуски	246

КАЛИБРЫ

Редактор издательства *И. В. Виноградская*
Переплет художника *В. В. Ашмарова*
Технический редактор *Е. З. Рашевская*
Корректор *В. С. Дмитриева*

Сдано в набор 6/VI 1966 г.
Подписано в печать 6/II 1967 г.
Формат бумаги 60×90^{1/16}
Бумага типографская № 3
16,5 усл. п. л. 15,12 уч.-изд. л.
Тираж 15 000 экз. Заказ 1148

Издательство стандартов
Москва, К-1, ул. Щусева, 4.

Ленинградская типография № 6
Главполиграфпрома Комитета по печати
при Совете Министров СССР
Ленинград, ул. Мойсеенко, 10

Цена в переплете 86 коп.