

СССР
ГОСУДАРСТВЕННЫЕ СТАНДАРТЫ

СОРТАМЕНТ ЧЕРНЫХ МЕТАЛЛОВ

ПРОКАТ И КАЛИБРОВАННАЯ СТАЛЬ

Издание официальное

ИЗДАТЕЛЬСТВО КОМИТЕТА СТАНДАРТОВ,
МЕР И ИЗМЕРИТЕЛЬНЫХ ПРИБОРОВ ПРИ СОВЕТЕ МИНИСТРОВ СССР
Москва 1969

ОТ ИЗДАТЕЛЬСТВА

Сборник «Сортамент черных металлов. Прокат и калиброванная сталь» содержит стандарты, утвержденные до 1 января 1968 г.

В стандарты внесены все изменения, принятые до указанного срока. Около номера стандарта, в который внесено изменение, стоит знак.*

Текущая информация о вновь утвержденных и пересмотренных стандартах, а также о принятых к ним изменениях публикуется в выпускаемом ежемесячно «Информационном указателе стандартов».

Заменен ГОСТом №3559-63 с 01.01.74
 ИТС 3-74, с. 124

Издание официальное

СССР Комитет стандартов, мер и измерительных приборов при Совете Министров Союза ССР	ГОСУДАРСТВЕННЫЙ СТАНДАРТ	ГОСТ 3559—63*
	ЛЕНТА СТАЛЬНАЯ ДЛЯ БРОНИРОВАНИЯ КАБЕЛЕЙ Steel band for armouring cables	Взамен ГОСТ 3559—47 Группа В34

1. СОРТАМЕНТ

1. Лента для бронирования кабелей должна изготавливаться следующих групп:

- А — лента оцинкованная;
- Б — лента без покрытия;
- В — лента битуминированная.

(Измененная редакция — «Информ. указатель стандартов» № 8 1965 г.).

2. Лента группы А в зависимости от назначения подразделяется на подгруппы:

- А_{пл} — лента, предназначенная для изготовления плоской брони;
- А_{пр} — лента, предназначенная для изготовления профильной брони.

Примечание. Лента подгруппы А_{пр} должна быть оцинкована гальваническим способом.

3. Размеры ленты и допускаемые отклонения по ним должны соответствовать указанным в табл. 1.

Таблица 1

мм

Толщина	Допускаемые отклонения по толщине группы		Ширина ленты									
			10	15	20	25	30	35	40	45	50	60
	А	Б и В	Допускаемые отклонения									
			±0,5			±1,0			±1,5		±2,0	
0,1	+0,02	+0,01	×									
	-0,01	-0,01										
0,3	+0,05	+0,02	×	×	×							
	-0,03	-0,03										
0,5	+0,08	+0,03	×	×	×	×	×	×	×	×	×	×
	-0,05	-0,05										

Внесен Научно-исследовательским институтом метизной промышленности (НИИМЕТИЗ)

Утвержден Комитетом стандартов, мер и измерительных приборов 8/III 1963 г.

Срок введения 1/I 1964 г.

Несоблюдение стандарта преследуется по закону. Перепечатка воспрещена

		мм										Продолжение		
Толщина	Допускаемые отклонения по толщине группы		Ширина ленты											
			10	15	20	25	30	35	40	45	50	60		
	А	Б и В	Допускаемые отклонения											
±0,5			±1,0			±1,5		±2,0						
0,8	+0,12	+0,04												
	-0,08	-0,08										×		×
1,0	+0,15	+0,05												×
	-0,10	-0,10												

Примечания:

1. По соглашению сторон допускается поставка ленты шириной 12 мм и толщиной 0,1 и 0,3 мм; толщиной $0,2 \pm 0,02$ и $0,25 \begin{matrix} +0,02 \\ -0,03 \end{matrix}$ мм.

2. По требованию заказчика допускается поставка ленты толщиной 0,5—0,05 мм.

3. Размеры и допускаемые отклонения для ленты группы В, указанные в табл. 1, относятся к ленте до покрытия.

(Измененная редакция — «Информ. указатель стандартов» № 8 1965 г.).

Пример условного обозначения ленты оцинкованной для плоской брони толщиной 0,5 мм и шириной 35 мм:

Лента А_{пл} 0,5×35 ГОСТ 3559—63.

II. ТЕХНИЧЕСКИЕ ТРЕБОВАНИЯ

4. Лента должна изготавливаться из низкоуглеродистой стали. Марки стали принимают по соответствующим стандартам.

5. Поверхность ленты должна быть чистой без трещин, рванин, окалины и ржавчины. На краях ленты не должно быть зазубрин и грубых заусенцев высотой более суммарного допуска по толщине ленты.

6. На поверхности ленты группы Б допускаются отдельные раковины, оспины, вмятины, бугорки, царапины и риски, рябизна (если глубина или высота дефектов не превышает половины допуска по толщине), а также цвета побежалости.

Примечание. Налет окалины на темнооотожженной ленте не служит браковочным признаком.

7. Лента группы Б должна быть покрыта тонким слоем антикоррозионной смазки.

8. Поверхность ленты группы А должна быть покрыта сплошным слоем цинка, а поверхность ленты группы В — сплошным слоем битума. Местные наплывы битума не служат основанием для забракования ленты.

Местные наплывы цинка, царапины, белый налет и черные пятна на поверхности цинкового слоя не служат основанием для забракования ленты, если цинковое покрытие на данном участке удовлетворяет требованиям пп. 9 и 10 настоящего стандарта.

(Измененная редакция — «Информ. указатель стандартов» № 8 1965 г.).

8а. Толщина битумного покрытия должна быть в пределах 0,05—0,15 мм на сторону.

(Введен дополнительно — «Информ. указатель стандартов» № 8 1965 г.).

9. Цинковое покрытие должно быть прочным и выдерживать испытание на загиб в соответствии с требованиями настоящего стандарта.

Отслаивание и растрескивание цинкового и битумного покрытия не допускается, кроме отслаивания наплывов при условии сохранения основного покрытия (отсутствие пор, трещин и т. д.).

(Измененная редакция — «Информ. указатель стандартов» № 8 1965 г.).

10. Цинковсе покрытие ленты должно быть химически стойким и выдерживать двухкратное погружение в раствор медного купороса продолжительностью по 60 сек.

10а. Битумное покрытие не должно стекать с ленты при температуре +70°C.

(Введен дополнительно — «Информ. указатель стандартов» № 8 1965 г.).

11. Механические свойства ленты должны соответствовать нормам, указанным в табл. 2.

Таблица 2

Группа ленты	Временное сопротивление разрыву σ_B , кгс/мм ²	Относительное удлинение δ_5 , %, не менее
A _{пл}	Не менее 28	20
A _{пр}	28—40	30
Б	Не менее 28	20
В (после снятия покрытия)	Не менее 28	20

(Измененная редакция — «Информ. указатель стандартов» № 8 1965 г.).

12. Лента должна поставляться в виде плотно смотанных рулонов внутренним диаметром 175—205 мм.

Лента с битумным покрытием не должна слипаться.

(Измененная редакция — «Информ. указатель стандартов» № 8 1965 г.).

13. Рулон ленты должен состоять из одного отрезка, в котором допускается не более трех сварок (внакладку), не снижающих прочность ленты в месте сварки.

14. Размеры рулонов ленты должны соответствовать указанным в табл. 3.

мм

Таблица 3

Размеры ленты		Наружный диаметр рулона
Толщина	Ширина	
0,3	20	550—650
0,5	10—60	700—750
0,8	45—60	600—700

По требованию заказчика лента подгруппы А_{пр} должна поставляться в рулонах, состоящих из одного отрезка без сварки; вес рулона устанавливается по соглашению сторон.

Лента размеров, не указанных в табл. 3, поставляется в рулонах, наружный диаметр которых устанавливается заводом-поставщиком.

Примечания:

1. По соглашению сторон допускается поставка ленты толщиной 0,5 мм в рулонах наружным диаметром 650—750 мм.

2. Допускается поставка до 10% рулонов от каждой партии ленты наружным диаметром не менее 400 мм.

15. Готовая продукция должна быть принята техническим контролем предприятия-поставщика. Поставщик должен гарантировать соответствие всей выпускаемой ленты требованиям настоящего стандарта.

III. МЕТОДЫ ИСПЫТАНИЙ

16. Для контрольной проверки потребителем качества продукции, а также соответствия тары, упаковки и маркировки требованиям настоящего стандарта должны применяться правила отбора проб и методы испытаний, указанные ниже.

17. Внешнему осмотру, обмеру и определению механических свойств должно быть подвергнуто 2% ленты от партии, но не менее двух рулонов.

Партия должна состоять из ленты одной группы и одного размера по толщине и ширине.

18. Поверхность ленты осматривают без применения увеличительных приборов.

19. Для испытания прочности и химической стойкости цинкового покрытия отбирают образцы от 10% рулонов партии, но не менее трех образцов.

20. Толщину ленты измеряют микрометром или другим измерительным прибором с точностью 0,01 мм на расстоянии не менее 3 мм от кромки.

21. Испытание механических свойств ленты должно производиться по ГОСТ 1497—61 на прямых образцах с расчетной длиной 100 мм и шириной 20 мм, а для ленты шириной 10—15 мм — с шириной, равной ширине ленты.

22. Химическая стойкость цинкового покрытия должна испытываться в растворе медного купороса, полученном растворением одной весовой части сухого кристаллического медного купороса, соответствующего требованиям ГОСТ 4165—48, в пяти весовых частях дистиллированной воды и нейтрализованном избытком свежесожденного гидрата окиси меди.

После нейтрализации раствор должен быть профильтрован. Плотность нейтрализованного и профильтрованного раствора должна быть в пределах 1,114—1,116.

При испытании ленты температура раствора медного купороса должна быть $18 \pm 2^\circ\text{C}$.

Перед погружением в раствор медного купороса образцы испытываемой ленты промывают спиртом, бензином, бензолом или эфиром для удаления грязи и жира. При промывке образцов бензином или бензолом их дополнительно промывают дистиллированной водой. Промытые образцы вытирают досуха ватой или чистой тканью и помещают в раствор медного купороса на 60 сек.

Глубина погружения образцов в раствор около 100 мм. Перед следующим погружением образцы промывают дистиллированной водой и протирают ватой или чистой тканью.

Если после двух погружений в раствор на поверхности образцов ленты окажутся участки, имеющие красноту, не сходящую при протирании образцов ватой или чистой тканью, образец считается не выдержавшим испытание.

Допускается:

а) покраснение на поверхности ленты, испытанной в растворе, на расстоянии 10 мм от верхнего уровня раствора и на расстоянии 20 мм от погруженного в раствор нижнего конца ленты;

б) неоднородность поверхности ленты по цвету, белые пятна и блески;

в) белый налет, после удаления которого лента выдерживает испытания цинкового покрытия на химическую стойкость, а также бурый оттенок и покраснения точечного характера, исчезающие при дополнительном погружении образца в раствор медного купороса.

Примечания:

1. Образцы ленты должны находиться в растворе медного купороса в неподвижном состоянии, не прикасаясь друг к другу и к стенке сосуда.

2. Один и тот же раствор медного купороса объемом 200 мл может быть использован для испытания четырех образцов ленты шириной 10 мм, двух образцов ленты шириной 15—25 мм, одного образца ленты шириной 30—60 мм.

22а. Испытание на нестекаемость битумного покрытия при температуре +70°C производится в 3-х образцах стальной ленты длиной 200 мм, подвешенных в вертикальном положении в термостате. Через 4 ч после подвешивания не должно наблюдаться стекания битумного состава на бумагу, помещенную под образцами.

(Введен дополнительно — «Информ. указатель стандартов» № 8 1965 г.).

23. Для испытания цинкового покрытия на прочность оцинкования производится проба на загиб согласно ОСТ 1683.

Загиб должен производиться на 180° вокруг оправки, равной четырехкратной толщине ленты ($d = 4a$), без последующего разгиба для ленты подгруппы $A_{пл}$, с последующим разгибом для ленты подгруппы $A_{пр}$. На месте сгиба не должно быть отслоения и растрескивания цинкового покрытия.

23а. Испытание на эластичность производится путем изгибания ленты при нормальной температуре (+20°C) вокруг стержня диаметром 10 мм; при этом битумное покрытие не должно растрескиваться и осыпаться.

(Введен дополнительно — «Информ. указатель стандартов» № 8 1965 г.).

23б. Испытание на слипаемость битумного покрытия производится при нормальной температуре (+20°C) следующим образом: три образца стальной ленты длиной по 100 мм, предварительно выгнутые накладывают друг на друга крест-накрест; на сложенные таким образом образцы помещают груз в форме стального цилиндра диаметром 60 мм, весом, при ширине ленты:

10—25 мм	1,5 кг;
30—40 мм	2,0 кг;
45—60 мм	2,5 кг.

После 4-х ч испытания под грузом образцы стальной ленты не должны слипаться между собой.

(Введен дополнительно — «Информ. указатель стандартов» № 8 1965 г.).

24. При получении неудовлетворительных результатов хотя бы по одному виду испытания производят по нему повторную проверку двойного количества образцов, взятых от той же партии ленты.

Результаты повторного испытания считаются окончательными.

IV. УПАКОВКА И МАРКИРОВКА

25. Каждый рулон должен быть туго перевязан не менее чем в трех местах мягкой проволокой или лентой.

Допускаются другие способы крепления витков ленты в рулонах, обеспечивающие сохранность рулонов при транспортировке.

Битуминированная лента в рулонах должна быть пересыпана слюдой, чешуйкой или тальком.

(Измененная редакция — «Информ. указатель стандартов» № 8 1965 г.).

26. Рулоны, скрепленные, как указано в п. 25, укладывают на деревянные поддоны в стопу весом до 1 т. Стопу обертывают крафт-мешочной или крепированной бумагой, накрывают верхним поддоном и стягивают четырьмя металлическими полосами. Пример такой упаковки приведен в приложении.

Примечание. Допускается упаковка рулонов ленты в мешковину, рогожу или другой равноценный по качеству материал, при этом разрешается паковать в одно упаковочное место несколько рулонов общим весом до 120 кг.

27. К каждому упаковочному месту должна быть прочно прикреплена бирка со следующими обозначениями:

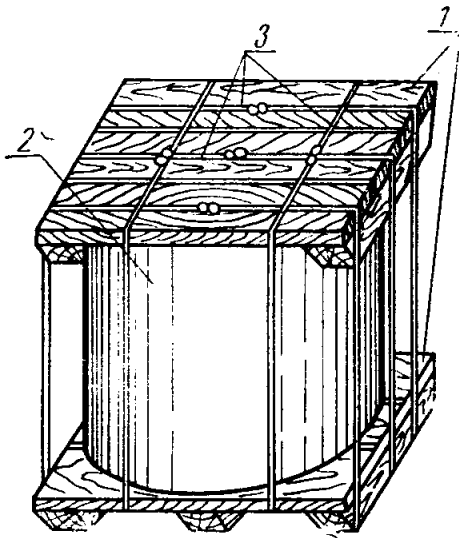
- а) наименование или товарный знак предприятия-поставщика;
- б) наименование организации, в систему которой входит предприятие-поставщик;
- в) группа ленты;
- г) размер ленты;
- д) номер настоящего стандарта.

28. Каждая партия ленты должна быть снабжена документом, удостоверяющим соответствие поставляемой ленты требованиям настоящего стандарта, в котором должно быть указано:

- а) наименование организации, в систему которой входит предприятие-поставщик;
- б) наименование или товарный знак предприятия-поставщика;
- в) группа ленты;
- г) размер ленты;
- д) вес ленты (нетто);
- е) результаты испытаний ленты;
- ж) номер настоящего стандарта.

ПРИЛОЖЕНИЕ

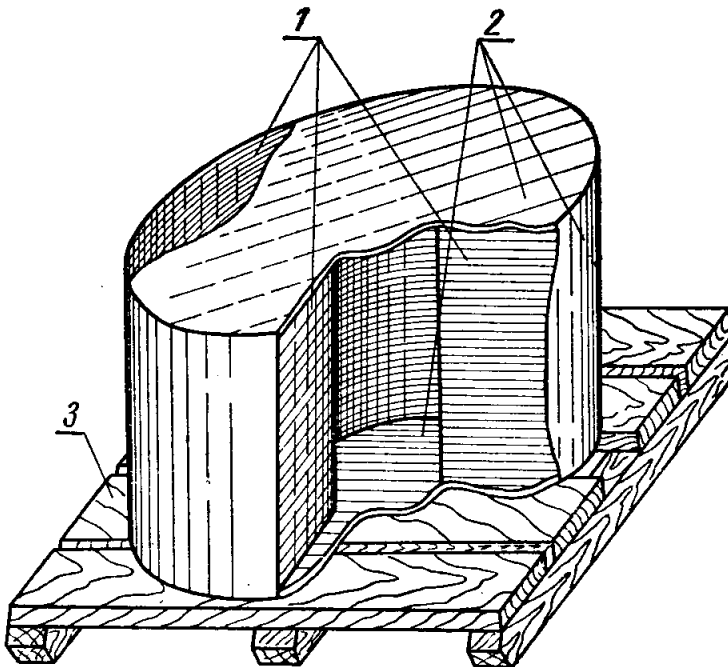
Эскиз стопы ленты, упакованной на поддонах



1—деревянные поддоны; 2—стопа ленты, завернутая в крафт-бумагу; 3—металлические полосы

Черт. 1

Упаковка бунтов ленты



1—бунты ленты; 2—упаковочная бумага;
3—деревянный поддон

Черт. 2

СОРТАМЕНТ ЧЕРНЫХ МЕТАЛЛОВ

Редактор *М. Федоткина*
Технический редактор *Э. Г. Кременчугская*
Корректоры *А. П. Якуничкина, Е. И. Морозова*

Сдано в набор 4/IX 1967 г. Подписано в печать 10/IV 1969 г. Формат 60×90^{1/16}
33,75 печ. л. 31,8 уч. уч. -изд. л. Бумага типографская № 3. Тираж 20000
Изд. № 1328/2. Цена 1 р. 69 к

Издательство стандартов. Москва. К-1, ул. Щусева, 4.

Калужская типография стандартов. ул. Московская, 256. Зак. 1891