

СССР  
ГОСУДАРСТВЕННЫЕ СТАНДАРТЫ

# СОРТАМЕНТ ЧЕРНЫХ МЕТАЛЛОВ

ПРОКАТ И КАЛИБРОВАННАЯ СТАЛЬ

*Издание официальное*

ИЗДАТЕЛЬСТВО КОМИТЕТА СТАНДАРТОВ,  
МЕР И ИЗМЕРИТЕЛЬНЫХ ПРИБОРОВ ПРИ СОВЕТЕ МИНИСТРОВ СССР  
Москва 1969

ОТ ИЗДАТЕЛЬСТВА

*Сборник «Сортамент черных металлов. Прокат и калиброванная сталь» содержит стандарты, утвержденные до 1 января 1968 г.*

*В стандарты внесены все изменения, принятые до указанного срока. Около номера стандарта, в который внесено изменение, стоит знак\*.*

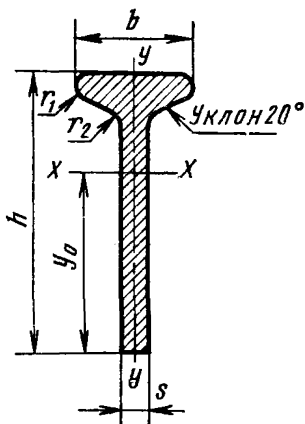
*Текущая информация о вновь утвержденных и пересмотренных стандартах, а также о принятых к ним изменениях публикуется в выпускаемом ежемесячно «Информационном указателе стандартов».*

Заменен ГОСТом № 9235-76 с 01.01.78  
УГО 3-77, с. 169

Издание официальное

СССР Комитет стандартов, мер и измерительных приборов при Совете Министров Союза ССР	ГОСУДАРСТВЕННЫЙ СТАНДАРТ	<b>ГОСТ</b> <b>9235—59</b>
	Сталь прокатная <b>ПОЛОСОБУЛЬБ</b> <b>СИММЕТРИЧНЫЙ</b> <b>ДЛЯ СУДОСТРОЕНИЯ</b>	
	Сортамент	Группа В22

1. Размеры и вес полособульбов должны соответствовать чертежу и табл. 1 и 2.



Обозначения:

- $h$  — высота профиля;
- $b$  — ширина утолщенной части (полки);
- $s$  — толщина стенки;
- $r_1$  — радиус наружного закругления верхней части бульба;
- $r_2$  — радиус внутреннего закругления нижней части бульба;
- $I$  — момент инерции;
- $i$  — радиус инерции;
- $y_0$  — расстояние от центра тяжести

Внесен Государственным комитетом Совета Министров СССР по судостроению	Утвержден Комитетом стандартов, мер и измерительных приборов 1/VIII 1959 г.	Срок введения 1/I 1960 г.
---	---	------------------------------

Несоблюдение стандарта преследуется по закону. Перепечатка воспрещена

Таблица 1

## Сортамент А — нормальные полособульбы

Номер профиля*	h	b	s	r <sub>1</sub> ; r <sub>2</sub>	Площадь сечения профиля	Теоретический вес I пог. м.**	Справочные величины				
							Ось x—x			Ось y—y	
							I <sub>x</sub>	i <sub>x</sub>	y <sub>0</sub>	I <sub>y</sub>	i <sub>y</sub>
							см <sup>4</sup>	см		см <sup>4</sup>	см
414 415	40	17 18	4 5	2,5	2,28 2,68	1,79 2,10	3,50 4,11	1,25 1,25	2,50 2,42	0,20 0,26	0,29 0,31
524 525 526	50	20 21 22	4 5 6	3	3,01 3,51 4,01	2,36 2,76 3,15	7,25 8,51 9,72	1,55 1,56 1,56	3,21 3,11 3,03	0,37 0,46 0,56	0,35 0,36 0,37
624 625 626	60	23 24 25	4 5 6	3	3,66 4,26 4,86	2,87 3,34 3,82	12,9 15,1 17,2	1,88 1,88 1,88	3,89 3,76 3,67	0,58 0,69 0,83	0,40 0,40 0,41
724 725 726	70	24,5 25,5 26,5	4,5 5,5 6,5	3,5	4,65 5,35 6,05	3,65 4,20 4,75	22,5 26,0 29,2	2,20 2,20 2,20	4,48 4,35 4,25	0,81 0,96 1,13	0,42 0,42 0,43
824 825 827	80	26,5 27,5 29	4,5 5,5 7	4	5,47 6,27 7,47	4,29 4,92 5,86	34,5 39,7 47,9	2,51 2,52 2,53	5,19 5,04 4,87	1,14 1,36 1,66	0,46 0,46 0,47
935 936 937	90	31 32 33,5	5 6 7,5	4	6,82 7,72 9,07	5,35 6,05 7,12	55,6 63,1 73,9	2,86 2,86 2,86	5,86 5,70 5,52	1,91 2,17 2,64	0,53 0,53 0,54
1035 1036 1038	100	35,5 36,5 38	5,5 6,5 8	4,5	8,53 9,53 11,0	6,70 7,48 8,66	85,4 96,1 111	3,16 3,16 3,16	6,57 6,40 6,21	3,22 3,60 4,25	0,62 0,62 0,62
1235 1237 1248	120	37,5 39 40,5	5,5 7 8,5	5	10,2 12,0 13,8	7,97 9,38 10,8	146 172 198	3,78 3,79 3,79	7,84 7,56 7,36	4,15 4,86 5,70	0,64 0,64 0,64
1446 1447 1449	140	42 43,5 45	6 7,5 9	6	13,1 15,2 17,3	10,3 11,9 13,6	255 298 339	4,42 4,43 4,43	9,21 8,90 8,67	6,83 7,86 9,05	0,72 0,72 0,72

Номер профиля *	$h$	$b$	$s$	$r_1; r_2$	Площадь сечения профиля	Теоретиче- ский вес 1 пог. м **	Справочные величины				
							Ось $x-x$			Ось $y-y$	
							$I_x$	$i_x$	$y_0$	$I_y$	$i_y$
							см <sup>4</sup>	см		см <sup>4</sup>	см
мм						см <sup>2</sup>	кг	см <sup>4</sup>	см	см <sup>4</sup>	см
1646	160	48,5	6,5	6,5	16,5	12,9	419	5,04	10,6	11,6	0,84
1658		50	8		18,9	14,8	484	5,08	10,3	13,0	0,83
16510		52	10		22,1	17,3	566	5,06	9,93	15,3	0,84
1857	180	55	7	7	20,2	15,9	650	5,67	12,0	18,4	0,96
1858		56,5	8,5		22,9	18,0	745	5,70	11,6	20,4	0,94
18510		58,5	10,5		26,5	20,8	863	5,70	11,3	23,5	0,94
2057	200	59,5	7,5	8	24,3	19,0	957	6,28	13,4	26,4	1,04
2069		61	9		27,3	21,4	1080	6,30	13,0	28,8	1,03
20611		63	11		31,3	24,6	1250	6,33	12,6	32,8	1,02
2268	220	66	8	8,5	28,7	22,6	1380	6,92	14,8	38,3	1,16
22610		68	10		33,1	26,0	1610	6,97	14,3	43,0	1,14
22712		70	12		37,5	29,5	1830	6,98	13,9	48,3	1,14
2478	240	73,5	8,5	9	33,8	26,6	1920	7,54	16,2	56,7	1,30
24710		75,5	10,5		38,6	30,3	2230	7,60	15,7	62,8	1,28
24712		77,5	12,5		43,4	34,1	2520	7,61	15,3	69,7	1,27
2779	270	79	9	10	40,2	31,6	2900	8,49	18,2	77,4	1,39
27811		81	11		45,6	35,8	3340	8,55	17,7	85,2	1,37
27813		83	13		51,0	40,1	3750	8,57	17,2	93,8	1,36
30810	300	86	10	11	49,0	38,4	4380	9,46	20,2	110	1,50
30812		88	12		55,0	43,1	4970	9,51	19,6	120	1,48
30914		90	14		61,0	47,8	5540	9,53	19,1	131	1,47

\* Номер каждого профиля составлен из размеров  $h$  и  $b$  в см и  $s$  в мм (в целых числах).

\*\* Теоретический вес указан для стали с удельным весом 7,85.

Таблица 2

## Сортамент Б — усиленные полособульбы

Номер профиля *	h	b	s	r <sub>1</sub> ; r <sub>2</sub>	Площадь сечения профиля	Теоретиче- ский вес 1 пог. м **	Справочные величины						
							Ось x—x			Ось y—y			
							I <sub>x</sub>	i <sub>x</sub>	y <sub>0</sub>	I <sub>y</sub>	i <sub>y</sub>		
							см <sup>4</sup>	см		см <sup>4</sup>	см		
635 636 637	60	31 32 33,5	5 6 7,5	4	5,29 5,89 6,79	4,15 4,62 5,33	17,3 19,8 23,2	1,81 1,83 1,85	4,08 3,97 3,84	1,88 2,11 2,53	0,59 0,60 0,61		
735 736 738		70	35,5 36,5 38		5,5 6,5 8	4,5	6,88 7,58 8,63	5,40 5,95 6,77	30,4 34,4 40,0	2,10 2,13 2,13	4,85 4,66 4,52	3,17 3,53 4,12	0,68 0,68 0,69
835 837 848			80		37,5 39 40,5		5,5 7 8,5	5	7,95 9,15 10,4	6,24 7,18 8,12	46,2 55,0 63,2	2,41 2,45 2,47	5,49 5,29 5,14
946 947 949	95			42 43,5 45	6 7,5 9		6		10,4 11,8 13,2	8,16 9,28 10,4	85,2 99,9 114	2,86 2,91 2,93	6,55 6,33 5,75
1146 1158 11510		110		48,5 50 52	6,5 8 10	6,5			13,2 14,9 17,1	10,4 11,7 13,4	145 168 197	3,32 3,36 3,40	7,63 7,39 7,14
1257 1258 12510			125	55 56,5 58,5	7 8,5 10,5			7	16,4 18,2 20,7	12,8 14,3 16,3	233 267 311	3,77 3,83 3,88	8,72 8,46 8,19
1457 1469 14611	140			59,5 61 63	7,5 9 11		8		19,8 21,9 24,7	15,5 17,2 19,4	349 399 460	4,20 4,27 4,32	9,77 9,51 9,22
1668 16610 16712		160		66 68 70	8 10 12	8,5			24,0 27,2 30,4	18,9 21,4 23,9	563 661 753	4,84 4,93 4,97	11,2 10,8 10,5
1878 18710 18712			180	73,5 75,5 77,5	8,5 10,5 12,5			9	28,8 32,4 36,0	22,6 25,4 28,2	857 996 1130	5,46 5,55 5,61	12,6 12,2 11,8

Номер профиля *	h	b	s	r <sub>1</sub> ; r <sub>2</sub>	Площадь сечения профиля	Теоретиче- ский вес 1 пог. ж **	Справочные величины				
							Ось x—x			Ось y—y	
							I <sub>x</sub>	i <sub>x</sub>	y <sub>0</sub>	I <sub>y</sub>	i <sub>y</sub>
							см <sup>4</sup>	см		см <sup>4</sup>	см
2079	200	79	9	10	33,9	26,6	1250	6,07	14,0	77,0	1,51
20811		81	11		37,9	29,8	1440	6,16	13,6	84,4	1,50
20813		83	13		41,9	32,9	1620	6,22	13,3	92,5	1,49
22810	220	86	10	11	41,0	32,2	1830	6,69	15,4	109	1,64
22812		88	12		45,4	35,6	2080	6,78	15,0	119	1,62
22914		90	14		49,8	39,1	2320	6,83	14,6	129	1,61
24910	240	96	10	12	47,7	37,4	2470	7,19	17,1	164	1,88
24912		98	12		52,5	41,2	2810	7,32	16,6	179	1,85
241014		100	14		57,3	45,0	3140	7,40	16,3	193	1,84
271011	270	103	11	13	57,0	44,8	3810	8,17	19,1	222	1,98
271013		105	13		62,4	49,0	4360	8,29	18,4	235	1,95
271015		107	15		67,8	53,2	4750	8,37	18,2	255	1,89
301112	300	114	12	14	68,9	54,1	5700	9,09	21,2	326	2,20
301114		115	14		74,9	58,8	6360	9,21	20,7	346	2,10
301116		118	16		80,9	63,5	6990	9,29	20,3	370	2,14
331213	330	125	13	15	82,0	64,4	8 230	10,0	23,3	465	2,40
331215		127	15		88,6	69,5	9 110	10,2	22,8	491	2,30
331217		129	17		95,2	74,7	10 600	10,5	22,4	520	2,34
361314	360	136	14	16	96,0	75,4	11 500	10,9	25,4	641	2,61
361316		138	16		103	81,0	12 600	11,1	24,9	676	2,58
361418		140	18		110	86,7	13 500	11,1	24,4	712	2,48
401415	400	147	15	17	113	88,6	16 900	12,2	28,2	865	2,79
401417		149	17		121	94,8	18 200	12,2	27,6	912	2,75
401519		151	19		129	101,1	19 900	12,4	27,1	954	2,73

\* Номер каждого профиля составлен из размеров h и b в см и s в мм (в целых числах).

\*\* Теоретический вес указан для стали с удельным весом 7,85.

Пример условного обозначения симметричного полособульба № 1257 из стали марки Ст. 3С по ГОСТ 5521—67:

*Полособульб 1257 Ст. 3С ГОСТ 9235—59.*

2. Допускаемые отклонения по размерам профилей должны соответствовать указанным в табл. 3.

Таблица 3

Номер профиля		Допускаемые отклонения					Бульба относительно оси стенки	Допускаемая выпуклость или вогнутость наружной плоскости полки
Сортамент А	Сортамент Б	<i>h</i>	<i>b</i>	<i>s</i>	<i>r</i> <sub>1</sub>	<i>r</i> <sub>2</sub>		
мм								
414—726	—	±1,2	+0,3 -0,6	+0,4 -0,5	±0,4 -0,6	±0,7	1,0	+1,0 -0,5
824—1038	635—738	±1,5	+0,4 -0,8	±0,5				
1235—16510	835—11510	±2,0	+0,5 -1,0			±0,8	1,5	+1,5 -1,0
1857—24712	1257—18712	±2,5	+0,6 -1,2			±1,0	2,0	+2,0 -1,0
2779—30914	2079—241014	±3,0	+0,8 -1,6	±0,7		±1,2	2,5	
—	271011—401519	±4,0	+1,0 -2,0	+0,4 -0,8	±0,8	±1,5	3,0	

3. Допускаемые отклонения по весу — по ГОСТ 5521—67.

4. Профили № 835 и более по соглашению сторон могут постав- ляться с увеличенными размерами *b* и *s* против указанных в табл. 2.

5. По соглашению сторон может производиться поставка полособульбов всех размеров только с плюсовым допуском и высоте при условии соблюдения установленных допусков по другим размерам и весу.

6. Допускается скругление углов нижнего торца стенки профиля с каждой стороны радиусом до 0,3.

7. Допускается изменение уклона полки в пределах ±3°.

8. Неперпендикулярность наружной плоскости полки относительно оси стенки не должна превышать 2%.



9. По длине полосы должны изготавливаться:

а) немерной длины согласно табл. 4.

Таблица 4

Номер профиля		Длина полосы, м
Сортамент А	Сортамент Б	
414—726	—	4—9
824—1038	635—738	4—12
1235—18510	835—401519	4—19
2057—30914	—	6—19

б) мерной длины или кратной мерной, оговариваемой в заказе.

Примечание. По соглашению сторон допускается поставка полос длиной менее указанной в табл. 4.

10. Допускаются отклонения по длине полос мерных или кратных мерным:

при длине полос до 6 м . . . . . +60 мм  
 „ „ „ св. 6 „ . . . . . +80 „

11. Ребровая кривизна полос не должна превышать 3 мм на 1 пог. м.

По соглашению сторон для нормальных полос № 414—726 и 2079—301116, а также для усиленных — № 1257—401519 допускается ребровая кривизна до 6 мм на 1 пог. м. Общая кривизна полосы в миллиметрах не должна превышать произведение кривизны на 1 пог. м в миллиметрах на общую длину полосы в метрах. Ребровая кривизна полосы должна быть одного знака.

12. Кривизна полосы по высоте стенки не должна превышать 0,15s.

13. Измерение высоты полосы, ширины полки, кривизны по высоте стенки и уклона наружной плоскости полки производится на расстоянии не менее 500 мм от конца полосы.

14. Марка стали и другие технические требования к полосам — по соответствующим стандартам, а при отсутствии последних — по техническим условиям, утвержденным в установленном порядке.

### Замена

ГОСТ 5521—67 введен взамен ГОСТ 5521—50.

**СОРТАМЕНТ ЧЕРНЫХ МЕТАЛЛОВ**

Редактор *М. Федоткина*  
Технический редактор *Э. Г. Кременчугская*  
Корректоры *А. П. Якуничкина, Е. И. Морозова*

Сдано в набор 4/IX 1967 г. Подписано в печать 10/IV 1969 г. Формат 60×90<sup>1/16</sup>  
33,75 печ. л. 31,8 уч. уч. -изд. л. Бумага типографская № 3. Тираж 20000  
Изд. № 1328/2. Цена 1 р. 69 к

Издательство стандартов. Москва. К-1, ул. Щусева, 4.

---

Калужская типография стандартов. ул. Московская, 256. Зак. 1891