

СССР
ГОСУДАРСТВЕННЫЕ СТАНДАРТЫ

СОРТАМЕНТ ЧЕРНЫХ МЕТАЛЛОВ

ПРОКАТ И КАЛИБРОВАННАЯ СТАЛЬ

Издание официальное

ИЗДАТЕЛЬСТВО КОМИТЕТА СТАНДАРТОВ,
МЕР И ИЗМЕРИТЕЛЬНЫХ ПРИБОРОВ ПРИ СОВЕТЕ МИНИСТРОВ СССР
Москва 1969

ОТ ИЗДАТЕЛЬСТВА

Сборник «Сортамент черных металлов. Прокат и калиброванная сталь» содержит стандарты, утвержденные до 1 января 1968 г.

В стандарты внесены все изменения, принятые до указанного срока. Около номера стандарта, в который внесено изменение, стоит знак.*

Текущая информация о вновь утвержденных и пересмотренных стандартах, а также о принятых к ним изменениях публикуется в выпускаемом ежемесячно «Информационном указателе стандартов».

Заменен ГОСТом № 4781-85
 ИУС 10-85, с.11
 с 01.07.86

Внесен Министерством 1
 ИУС 8-72
 Издание официальное

СССР Комитет стандартов, мер и измерительных приборов при Совете Министров Союза ССР	ГОСУДАРСТВЕННЫЙ СТАНДАРТ	ГОСТ 4781—55
	СТАЛЬ ПРОКАТАЯ ДЛЯ ШПУНТОВЫХ СВАЙ	Замен ГОСТ 4781—49
		Группа В22

Настоящий стандарт распространяется на горячекатаную сталь для шпунтовых свай, изготавливаемую из мартеновской или бессемеровской стали.

Срок действия продлен
 до 01.01.81 ИУС 3-79, с.7

Срок действия продлен
 до 01.07.86 ИУС 10-85, с.21

1. СОРТАМЕНТ

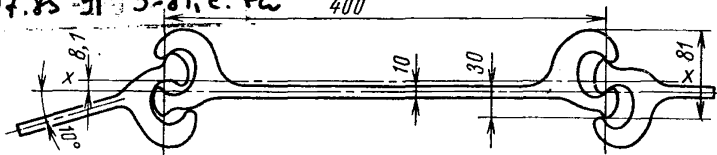
А. Сталь шпунтовая плоского профиля (ШП-1 и ШП-2)

Основное назначение — ячеистые конструкции

1. Основные размеры профиля и расчетные данные должны соответствовать черт. 1 и 2 и табл. 1.

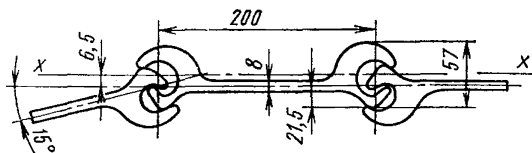
Срок действия продлен
 до 01.07.85 ИУС 3-81, с.72

а) Шпунтовая свая ШП-1
 400



Черт. 1

б) Шпунтовая свая ШП-2



Черт. 2

Внесен Министерством строительства СССР	Утвержден Комитетом стандартов, мер и измерительных приборов 26/XII 1955 г.	Срок введения 1/IV 1956 г., в части зетовых профилей с 1/X 1956 г.
-----------------------------------------------	-----------------------------------------------------------------------------------	--------------------------------------------------------------------------------

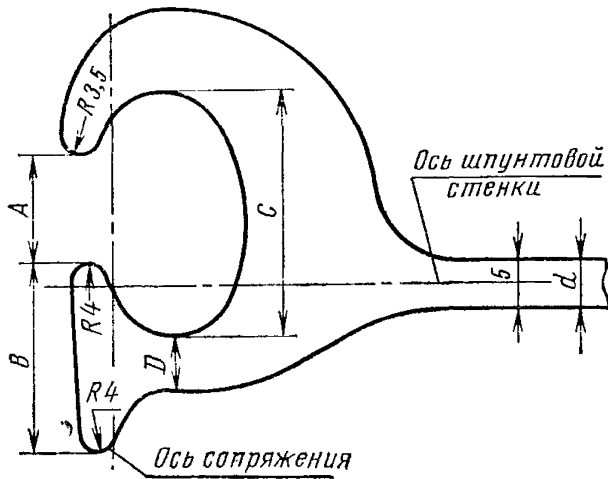
Несоблюдение стандарта преследуется по закону. Перепечатка воспрещена

Таблица 1

Условное обозначение профиля	Площадь поперечного сечения F , см ²	Вес 1 пог. м G , кг	Момент инерции I_x , см ⁴	Момент сопротивления W_x , см ³
ШП-1	82	64	332	73
ШП-2	39	30	80	28

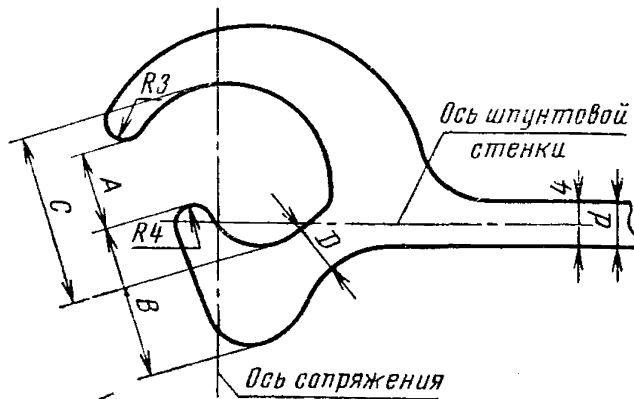
2. Размеры замков профилей ШП-1 и ШП-2 должны соответствовать черт. 3 и 4 и табл. 2.

а) Замок шпунтовой сваи ШП-1



Черт. 3

б) Замок шпунтовой сваи ШП-2



Черт. 4

Таблица 2

Условное обозначение профиля	Размеры, мм				
	Вход в замок	Ширина головки замка	Отверстие замка	Толщина стенки	Толщина шейки замка
	<i>A</i>	<i>B</i>	<i>C</i>	<i>d</i>	<i>D</i>
ШП-1	19,0	35,0	43,0	10,0	11,3
ШП-2	16,0	27,0	32,0	8,0	10,0

3. Допускаемые отклонения по размерам профилей и замкам шпунтовых свай ШП-1 и ШП-2 должны соответствовать табл. 3.

Таблица 3

Условное обозначение профиля	Допускаемые отклонения, мм						
	по ширине профиля	по толщине стенки профиля	по входу в замок	по ширине головки замка	по отверстию в замке	по толщине стенки	по толщине шейки замка
			<i>A</i>	<i>B</i>	<i>C</i>	<i>d</i>	<i>D</i>
ШП-1	$\pm 4,0$	$\pm 1,0$	+2,0 -1,5	+2,0 -1,5	$\pm 2,0$	$\pm 1,0$	+1,5 -0,5
ШП-2	$\pm 4,0$	$\pm 1,0$	+2,0 -1,5	+2,0 -1,5	$\pm 2,0$	$\pm 1,0$	+1,5 -0,5

4. Длина профиля ШП-1 и ШП-2 от 8 до 22 м.

По соглашению сторон допускается поставка профилей длиной от 5 до 8 м в количестве не более 10% в партии (по весу).

Допускаемое отклонение по мерной длине (оговоренной в заказе) +100 мм.

Обозначение плоского профиля шпунтовой сваи (ШП) из стали марки Ст. 3:

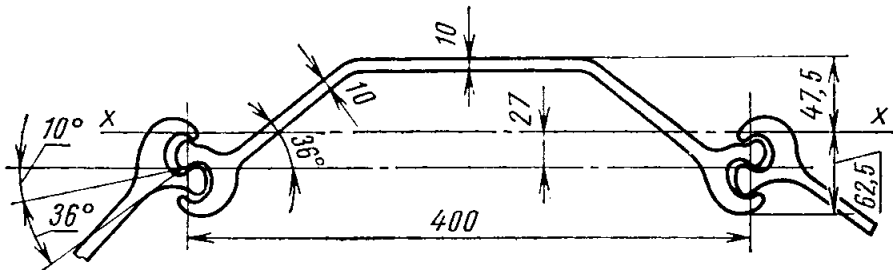
Свая ШП-1 Ст. 3 ГОСТ 4781—55.

Б. Сталь шпунтовая корытного профиля (ШК-1 и ШК-2)

Основное назначение — противодиффузионные завесы

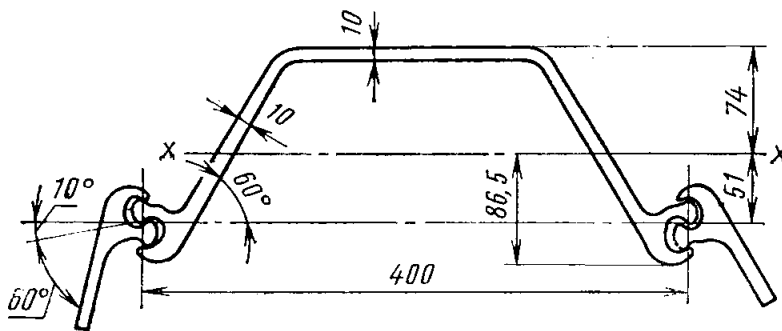
5. Основные размеры профиля и расчетные данные должны соответствовать черт. 5 и 6 и табл. 4.

а) Шпунтовая-корытная свая ШК-1



Черт. 5

б) Шпунтовая корытная свая ШК-2



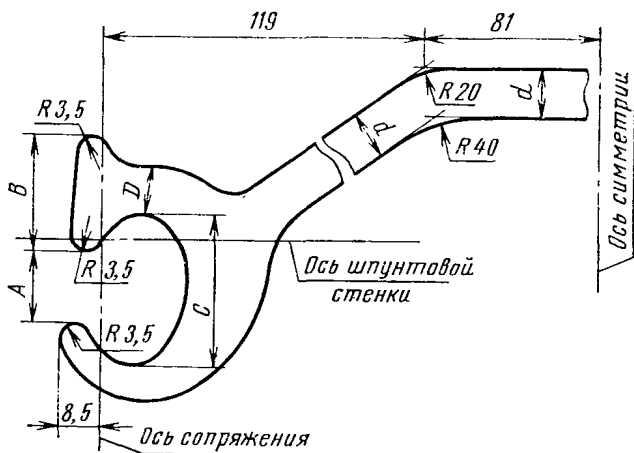
Черт. 6

Таблица 4

Условное обозначение профиля	Площадь поперечного сечения, см ²	Вес 1 пог. м, кг	Момент инерции, см ⁴	Момент сопротивления, см ³
	F	G	I_x	W_x
ШК-1	64	50	730	114
ШК-2	74	58	2243	260

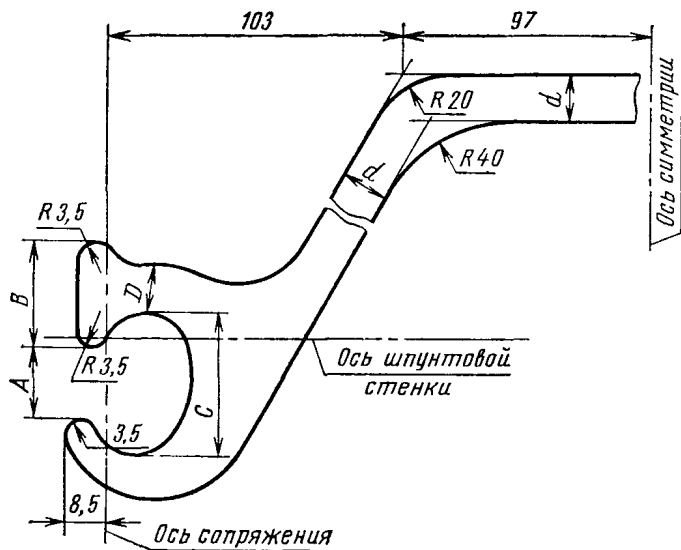
6. Размеры замков профилей ШК-1 и ШК-2 должны соответствовать черт. 7 и 8 и табл. 5.

а) Замок шпунтовой корытной свай ШК-1



Черт. 7

б) Замок шпунтовой свай ШК-2



Черт. 8

Таблица 5

Условное обозначение профиля	Размеры, мм				
	Вход в замок	Ширина головки замка	Отверстие замка	Толщина стенки	Толщина шейки замка
	<i>A</i>	<i>B</i>	<i>C</i>	<i>d</i>	<i>D</i>
ШК-1	16,0	24,0	32,0	10,0	10,0
ШК-2	16,0	24,0	32,0	10,0	10,0

7. Допускаемые отклонения по размерам профилей и замкам шпунтовых свай ШК-1 и ШК-2 должны соответствовать табл. 6.

Таблица 6

Условное обозначение профиля	Допускаемые отклонения, мм							
	по ширине профиля	по толщине стенки профиля	по высоте профиля	по входу в замок	по ширине головки замка	по отверстию в замке	по толщине стенки	по толщине шейки замка
				<i>A</i>	<i>B</i>	<i>C</i>	<i>d</i>	<i>D</i>
ШК-1	±4,0	±1,0	±2,0	+2,5 -1,5	+2,0 -1,5	±2,0	±1,0	+1,5 -1,0
ШК-2	±4,0	±1,0	±2,0	+2,5 -1,5	+2,0 -1,5	±2,0	±1,0	+1,5 -1,0

8. Длина профиля ШК-1 и ШК-2 от 8 до 22 м.

По соглашению сторон допускается поставка профиля длиной от 5 до 8 м в количестве не более 10% от партии (по весу).

Допускаемое отклонение по мерной длине (оговоренной в заказе) +100 мм.

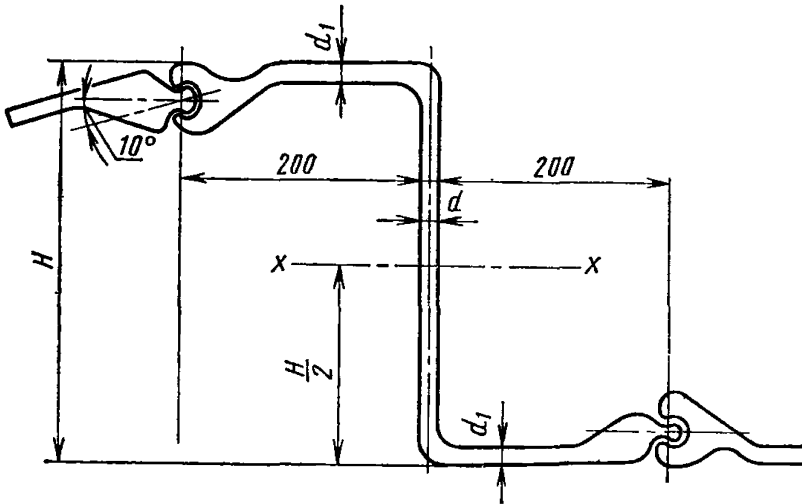
Обозначение корытного профиля шпунтовой сваи (ШК) из стали марки Ст. 3.

Свая ШК-1 Ст. 3 ГОСТ 4781—55.

В. Сталь шпунтовая зетового профиля ШД-3 и ШД-5

Основное назначение — подпорные стенки и причальные сооружения

9. Основные размеры профиля ШД-3 и ШД-5 и расчетные данные должны соответствовать черт. 9 и табл. 7.



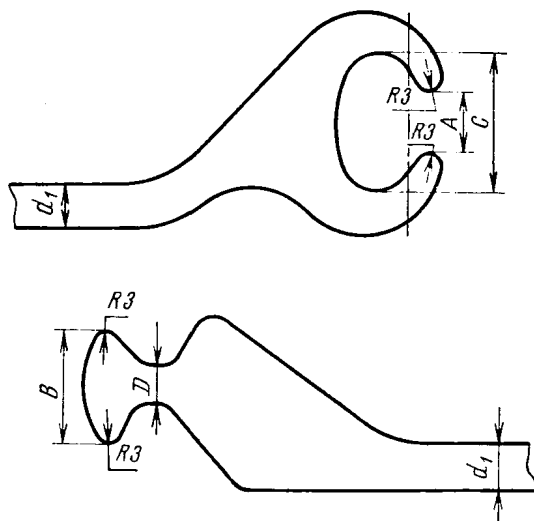
Черт. 9

Таблица 7

Условное обозначение профиля	Высота профиля, мм	Толщина стенки, мм	Толщина полки, мм	Площадь поперечного сечения, см ²	Вес 1 пог. м, кг	Момент инерции, см ⁴	Момент сопротивления, см ³
	H	d	d_1				
ШД-3	240	9	10	78	61	7600	630
ШД-5	320	12	14	119	93	20100	1256

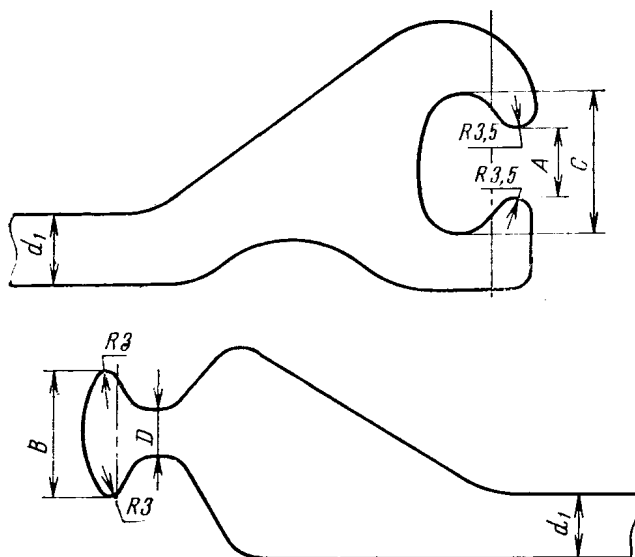
10. Размеры замков профилей ШД-3 и ШД-5 должны соответствовать черт. 10 и 11 и табл. 8.

а) Замок шпунтовой сваи ШД-3



Черт. 10

б) Замок шпунтовой сваи ШД-5



Черт. 11

Таблица 8

Условное обозначение профиля	Размеры, мм				
	Вход в замок	Ширина головки кулачка	Отверстие замка	Толщина шейки кулачка	Толщина полки
	<i>A</i>	<i>B</i>	<i>C</i>	<i>D</i>	<i>d₁</i>
ШД-3	15,0	24,0	31,0	9,0	10,0
ШД-5	15,0	24,0	31,0	10,0	14,0

11. Допускаемые отклонения по размерам профилей и замкам шпунтовых свай ШД-3 и ШД-5 должны соответствовать табл. 9.

Таблица 9

Условное обозначение профиля	Допускаемые отклонения, мм						
	по ширине профиля	по высоте профиля	по входу в замок	по ширине головки кулачка	по отверстию в замок	по толщине шейки кулачка	по толщине стенки и полки
ШД-3	±4,0	±4,0	+2,5 -1,5	+2,0 -1,5	±2,0	+1,5 -1,0	±1,0
ШД-5	±4,0	±4,0	+2,5 -1,5	+2,0 -1,5	±2,0	+1,5 -1,0	±1,0

12. Длина профилей от 8 до 25 м.

Допускаемое отклонение по мерной длине (оговоренной в заказе) +100 мм.

Обозначение зетового профиля шпунтовой сваи (ШД) из стали марки Ст. 3:

Свая ШД-3 Ст. 3 ГОСТ 4781—55.

II. ТЕХНИЧЕСКИЕ ТРЕБОВАНИЯ

13. Шпунтовые сваи должны изготавливаться из углеродистой стали марок Ст. 3, Ст. 4 и Ст. 5 по ГОСТ 380—60 и из низколегированной стали марки 15ХСНД (НЛ-2) по ГОСТ 5058—65.

По соглашению сторон, в стали допускается содержание меди не более 0,4%.

14. На наружной поверхности свай, в торцах и в замковой части не должно быть трещин, закатов, плен и расслоений. Местные дефекты должны быть удалены посредством продольно-полойной вырубкой или зачистки, причем в местах вырубкой или зачистки

размеры свай не должны выходить за пределы минимально допустимых пределов.

Поперечная вырубка или зачистка не допускается.

Допускаются без зачистки отдельные волосовины, царапины, раковины, вмятины, мелкие плены, закаты и рябизна в пределах допускаемых отклонений по размерам.

15. Концы свай (торцы) должны быть обрезаны перпендикулярно к их оси и по требованию заказчика очищены от заусенцев.

16. Сваи должны поставляться в правленом виде. Допускаемая местная кривизна не должна превышать 3 мм на 1 пог. м. Общая кривизна свай не должна превышать:

при длине свай до 15 м — 0,002 длины свай;

при длине свай более 15 м — 30 мм.

17. Сваи должны изготавливаться с двумя монтажными отверстиями диаметром 50 мм, расположенными на продольной оси стенки, на расстоянии 500 мм от концов.

По требованию заказчика, взамен монтажных отверстий вырезаются отверстия для крепления вибратора.

18. Для шпунтовых свай плоских профилей ШП-1 и ШП-2 должно производиться испытание замков на прочность, при этом разрывное усилие в замке на 1 пог. см толщины образца (темплета) в килограмм-силе должно соответствовать указанному в табл. 10.

Таблица 10

Марка стали	Разрывное усилие, кгс/пог. см	
	для замка профиля ШП-1	для замка профиля ШП-2
Ст. 3	2500	1200
Ст. 4	3000	1300
Ст. 5	3500	1650
15ХСНД	3500	1650

III. МЕТОДЫ ИСПЫТАНИЯ

19. Проверка качества, отбор проб для испытаний и приемка стали производятся согласно ГОСТ 7564—64, ГОСТ 7565—66 и ГОСТ 7566—55.

20. Партия шпунтовых свай должна состоять из металла одной плавки, одной марки и одного профиля.

21. Для испытания замков шпунтовых свай плоских профилей ШП-1 и ШП-2 на прочность от каждой партии свай отрезаются два поперечных образца (темплета) толщиной 7 см от разных свай.

Образцы каждой из свай разрезаются на две равные половины по продольной оси свай.

Обе половины разрезанного образца свай соединяются в замок и испытываются на растяжение на разрывной машине до момента раскрытия замка. Прочность замка определяется величиной нагрузки в килограмм-силе (кгс) при его раскрытии, отнесенной к 1 пог. см толщины образца (темплета).

Примечание. Перед испытанием замков плоских профилей на прочность замки должны проверяться на поворачиваемость.

22. Размеры готового проката шпунтовых свай должны проверяться измерительными инструментами, а соответствие внутренних очертаний и размеров замков заданным — шаблонами, изготовленными по соглашению между потребителем и поставщиком.

23. Проверка качества наружной поверхности шпунтовых свай производится невооруженным глазом.

IV. МАРКИРОВКА И ТРАНСПОРТИРОВАНИЕ

24. Маркировка и документация шпунтовых свай должны производиться согласно ГОСТ 7566—55.

25. Складирование, погрузка и транспортировка шпунтовых свай должны обеспечивать их прямолинейность в соответствии с п. 16 настоящего стандарта.

Замена

ГОСТ 380—60 введен взамен ГОСТ 380—50.
ГОСТ 5058—65 введен взамен ГОСТ 5058—49.
ГОСТ 7564—64 введен взамен ГОСТ 7564—55.
ГОСТ 7565—66 введен взамен ГОСТ 7565—55.

СОРТАМЕНТ ЧЕРНЫХ МЕТАЛЛОВ

Редактор *М. Федоткина*
Технический редактор *Э. Г. Кременчугская*
Корректоры *А. П. Якуничкина, Е. И. Морозова*

Сдано в набор 4/IX 1967 г. Подписано в печать 10/IV 1969 г. Формат 60×90^{1/16}
33,75 печ. л. 31,8 уч. уч. -изд. л. Бумага типографская № 3. Тираж 20000
Изд. № 1328/2. Цена 1 р. 69 к

Издательство стандартов. Москва. К-1, ул. Щусева, 4.

Калужская типография стандартов. ул. Московская, 256. Зак. 1891