

СССР — Комитет стандартов, мер и измерительных приборов при Совете Министров Союза ССР	ГОСУДАРСТВЕННЫЙ СТАНДАРТ	ГОСТ 9352—60
	Масла смазочные ОПРЕДЕЛЕНИЕ ТЕРМООКСИЛИТЕЛЬНОЙ СТАБИЛЬНОСТИ НА ИСПАРИТЕ- ЛЯХ ПО МЕТОДУ ПАПОК Lubricating oils. The determination of thermooxidizing stability on evaporators by Papock method	Группа Б29

Настоящий стандарт устанавливает метод определения термоокислительной стабильности смазочных масел, заключающийся в том, что масло, находящееся на металлической поверхности в виде тонкого слоя, подвергается нагреванию, в результате которого оно теряет в весе за счет испарения легколетучих веществ (как содержащихся в масле, так и образующихся при его разложении), и последующему разделению остатка путем экстрагирования на рабочую фракцию и лак.

Термоокислительная стабильность масел по методу, установленному настоящим стандартом, выражается временем (в минутах), в течение которого испытуемое масло при заданной температуре превращается в лаковый остаток, состоящий из 50% рабочей фракции и 50% лака.

Метод определения термоокислительной стабильности служит для условной оценки масел в отношении склонности их к образованию лаковых отложений на деталях двигателя в зоне поршневых колец, а также для оценки эффективности действия присадок, уменьшающих лакообразование.

Термоокислительную стабильность, определенную по настоящему стандарту при температуре t , обозначают T_t^n .

Применение метода устанавливается в стандартах и технических условиях на смазочные масла.

1. АППАРАТУРА, РЕАКТИВЫ И МАТЕРИАЛЫ

1. При определении термоокислительной стабильности масел применяют:

а) Термостат-лакообразователь (черт. 1), состоящий из открытого сверху металлического корпуса 1 с боковой подвижной стеклянной дверцей 2, нагревательной пластины 3, электроподогревающего элемента 4, обеспечивающего равномерное нагревание диска с испари-

Утвержден Комитетом стандартов,
мер и измерительных приборов
5/II 1960 г.

Срок введения 1/VII 1960 г.

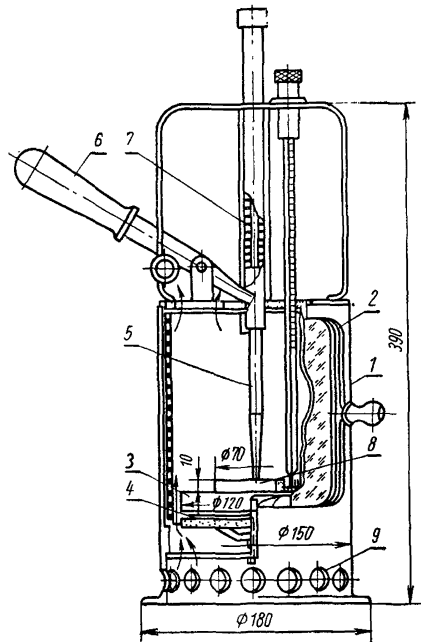
Несоблюдение стандарта преследуется по закону. Перепечатка воспрещена

телями до 350°C , штока 5 с рукояткой 6; шток прижимает с помощью пружины 7 стальной диск 8 к нагревательной пластине 3; в нижней части корпуса термостата по окружности сделаны отверстия 9 для обеспечения свободного доступа воздуха внутрь термостата.

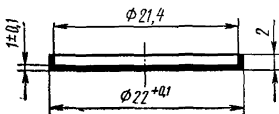
б) Диск стальной с набором испарителей; диаметр диска 100 или 70 мм, толщина $10^{+0,2}$ мм. С одной стороны диска сделано углубление для термометра, центр которого находится на расстоянии $27 \pm 0,2$ мм от центра диска; диаметр углубления 10 мм, глубина $6,4 \pm 0,1$ мм.

Диск должен быть шлифован к нагревательной пластине так, чтобы нагрев диска осуществлялся равномерно по всей поверхности. Другая сторона диска должна быть обработана до чистоты поверхности не ниже $\nabla 8$ по ГОСТ 2789—59.

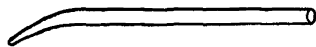
Испаритель (черт. 2) представляет собой стальную тарелочку, обработанную до чистоты поверхности не ниже $\nabla 8$ по ГОСТ 2789—59; наружный диаметр испарителя 22 мм, высота бортика 1,0 мм, толщина стенки бортика 0,3 мм, толщина дна испарителя $1 \pm 0,1$ мм. На наружной стороне испарителя нанесен его номер.



Черт. 1



Черт. 2

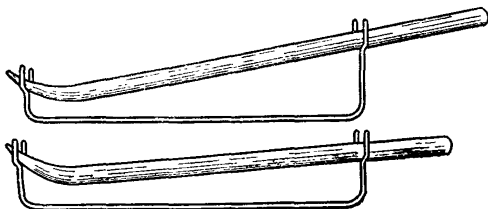


Черт. 3

в) Пипетки стеклянные специальной формы (черт. 3) с оттянутым концом для взятия объема масла, соответствующего установленной

навеске. Отверстие пипетки подбирают таким образом, чтобы 3—4 капли испытуемого масла, взятые при температуре 20—30° С, весили 0,035—0,040 г.

- г) Подставки для пипеток (черт. 4) металлические;
- д) Съемник (черт. 5) для снятия испарителей с диска.

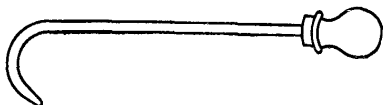


Черт. 4

е) Терморегулятор, лабораторный автотрансформатор «ЛАТР» или реостат для регулирования температуры нагревательной пластины термостата.

ж) Секундомер.

з) стакан фарфоровый для промывки испарителей.



Черт. 5

и) Термометр ртутный стеклянный по черт. 2 ГОСТ 400—64 с ртутным шариком длиной $7 \pm 0,5$ мм.

к) Настольное стекло для очистки и шлифовки диска и испарителей.

л) Керамиковая плитка.

м) Экстракционные аппараты по ГОСТ 9777—61 (типа Сокслета) с колбой номинальной емкостью 200 мл.

н) Подставки стеклянные (черт. 6) длиной, соответствующей высоте цилиндра экстрактора экстракционного аппарата, или алюминиевые (черт. 7).

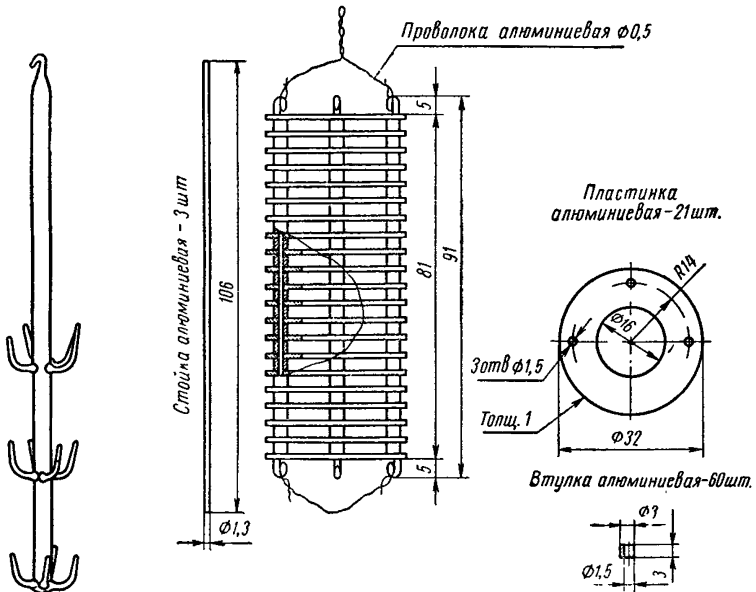
о) Электроплитка с закрытой спиралью.

п) Эксикатор по ГОСТ 6371—64.

р) Шкаф сушильный на 100—105° С.

с) Чашка фарфоровая по ГОСТ 9147—59 № 2 или 3.

- т) Бензин легкий прямой гонки для промывки испарителей.
 у) Натр едкий технический по ГОСТ 2263—59, 10%-ный водный раствор, для химической очистки испарителей от лаковых отложений.



Черт. 6

Общий вид в сборе
Черт. 7

- ф) Кислота соляная техническая по ГОСТ 1382—42.
 х) Петролейный эфир.
 ц) Вода дистиллированная по ГОСТ 6709—53.
 ч) Бумага фильтровальная по ГОСТ 12026—66.
 ш) Шкурка шлифовальная с зернистостью шлифпорошка № 180 или 220 для шлифовки диска и испарителей.
 щ) Сплав металлический с температурой плавления не выше 230°С.

II. ПОДГОТОВКА К ИСПЫТАНИЮ

2. Испарители перед испытанием должны быть чистыми и сухими. Если испарители находились в работе и на них имеются лаковые отложения, то их кипятят в щелочном растворе в течение 15—20 мин.

После щелочного раствора испарители тщательно промывают водой. Оставшиеся лаковые отложения снимают осторожным соскабливанием ножом.

Затем испарители опускают в соляную кислоту на 1—2 мин, сливают кислоту, испарители быстро опускают в воду и тщательно промывают их струей проточной воды при перемешивании, после чего испарители протирают насухо и доочищают шлифовальной шкуркой вручную на настольном стекле или с помощью электромоторчика следующим образом: на шкив моторчика надевают резиновую пробку диаметром, равным внутреннему диаметру испарителя. На пробку наклеивают вырезанную шлифовальную шкурку. Для шлифовки внутренней поверхности испарителя последний периодически прижимают внутренней стороной к вращающейся пробке со шкуркой. Наружную поверхность испарителя шлифуют путем слабого прижатия испарителя к пробке шлифовальной шкуркой; при этом испаритель вращается вместе с пробкой и шлифуется с наружной стороны.

3. Диск должен быть чистым и пришлифованным к нагревательной пластине так, чтобы нагрев его осуществлялся равномерно во всех точках. Если диск случайно окажется загрязненным лаковыми отложениями, то лак снимают ножом или лезвием безопасной бритвы, а диск отшлифовывают шлифовальной шкуркой.

4. При калибровании пипетки масло выпускают из пипетки порциями, по 10 капель в каждой порции, взвешивают с точностью до 0,0004 г и вычисляют, какое количество капель необходимо брать, чтобы навеска масла равнялась 0,035—0,040 г.

5. Перед испытанием проверяют горизонтальность установки нагревательной пластины термостата (по уровню).

III. ПРОВЕДЕНИЕ ИСПЫТАНИЯ

6. В четыре испарителя помещают навески испытуемого масла по 0,035—0,040 г в каждой, взвешивая испарители с точностью до 0,0002 г.

7. Диск ставят на нагревательную пластину термостата и закрепляют его штоком (см. черт. 1).

Включают нагрев термостата и после расплавления металла в гнезде диска опускают в него термометр.

8. По достижении заданной температуры, которая указывается в стандарте на испытуемое масло, диск выдерживают при этой температуре 3—5 мин, убеждаясь в ее устойчивости, а затем открывают дверцу термостата, устанавливают на диск испаритель с навесками испытуемого масла, пускают секундомер и снова закрывают дверцу.

9. Когда по цвету масляной пленки становится видно, что масло в испарителях окислилось, снимают с диска съемником один испаритель на керамиковую плитку и отмечают время его снятия.

В дальнейшем через каждые 3 или 5 мин для масел без присадок и через 5 или 10 мин для масел с присадками снимают по одному испарителю.

После охлаждения в эксикаторе до комнатной температуры каждый испаритель взвешивают с точностью до 0,0002 г.

10. Все испарители с имеющимися на них остатками помещают попарно, донышками друг к другу, в одно гнездо стеклянной подставки (см. черт. 6) или на каждую пластинку алюминиевой подставки (см. черт. 7) остатком кверху.

11. Экстрактор экстракционного аппарата присоединяют к колбе, установленной на холодной электроплитке, и наливают в него петролейный эфир до тех пор, пока последний не начнет стекать через отводную трубку в колбу, после чего добавляют еще половинное количество растворителя и сливают его в колбу.

12. Подставку с испарителями ставят в экстрактор, присоединяют к нему холодильник, пускают воду, проверяют плотность соединения отдельных частей аппарата и прочность их крепления к штативу и включают нагрев. Нагрев колбы ведут с такой интенсивностью, чтобы конденсат стекал со сливной части холодильника со скоростью 3—5 капель в 1 сек.

Экстрагирование продолжают до получения совершенно прозрачного раствора. Нагрев колбы прекращают в тот момент, когда растворитель стечет из экстрактора в колбу, после чего колбу охлаждают, отсоединяют холодильник и осторожно извлекают из экстрактора подставку с испарителями.

13. Испарители помещают на фильтровальной бумаге в сушильный шкаф, в котором выдерживают их в течение одного часа при температуре $100 \pm 1^\circ \text{C}$.

Затем испарители охлаждают и взвешивают с точностью до 0,0002 г. Операции высушивания и взвешивания повторяют до получения расхождения между двумя последовательными взвешиваниями не более 0,0004 г. По результатам взвешивания вычисляют рабочую фракцию масла и склонность его к образованию лака. Все, что извлечено в экстракторе, принимают за рабочую фракцию, а все, что осталось на испарителе после извлечения рабочей фракции, принимают за лак.

IV. ПОРЯДОК РАСЧЕТА

14. Рабочую фракцию масла при температуре T в течение времени t для каждого испарителя в процентах ($P\Phi_T^t$) вычисляют по формуле:

$$P\Phi_T^t = \frac{G_1 - G_2}{G} \cdot 100,$$

где:

- G — количество испытуемого масла, налитого в испаритель, в г;
- G_1 — вес испарителя с остатком масла после его испарения в термостате в г;
- G_2 — вес испарителя с остатком (лаком) после экстрагирования масла в экстракторе в г.

15. Склонность масла к образованию лака при температуре T в течение времени t для каждого испарителя в процентах (L_T^t) вычисляют по формуле:

$$L_T^t = \frac{G_2 - G_3}{G} \cdot 100,$$

где:

G — количество испытуемого масла, налитого в испаритель, в г;

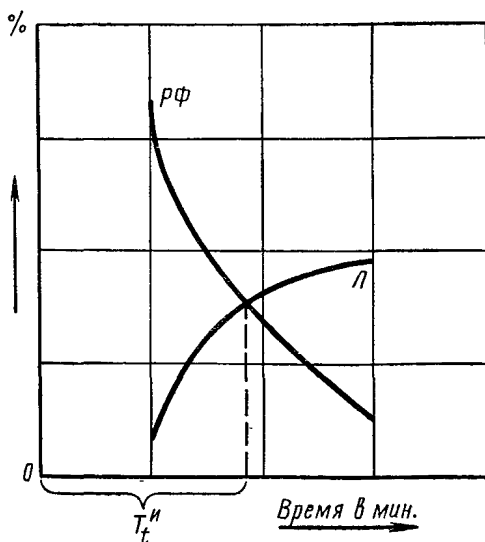
G_2 — вес испарителя в остатком (лаком) после экстрагирования масла в экстракторе в г;

G_3 — вес чистого испарителя до опыта в г.

16. Результат определения рабочей фракции и склонности испытуемого масла к образованию лака при установленной температуре в разное время испытания сводят в таблицу по следующей формуле:

Время испытания в мин	Рабочая фракция в %	Склонность к образова- нию лака в %

17. На основании полученных данных строят график зависимости рабочей фракции ($P\Phi$) и склонности к образованию лака (L) от времени.



Черт. 8

На графике по оси ординат откладывают в одинаковом масштабе величины $P\Phi$ и L в %, а по оси абсцисс — время в минутах (черт. 8).

Точка пересечения кривых соответствует образованию лакового остатка, состоящего из 50% рабочей фракции и 50% лака.

Из точки пересечения кривых опускают перпендикуляр на ось абсцисс и получают термоокислительную стабильность испытуемого масла, выраженную в минутах (T_i^n).

Из результатов двух параллельных определений термоокислительной стабильности выводят среднее арифметическое, которое принимают за результат анализа.

В. ДОПУСКАЕМЫЕ РАСХОЖДЕНИЯ ДЛЯ ПАРАЛЛЕЛЬНЫХ ОПРЕДЕЛЕНИЙ

18. Расхождения между двумя параллельными определениями не должны превышать следующих величин.

Термоокислительная стабильность <i>мин</i>	Допускаемые расхождения
До 20	± 1 мин
Более 20	$\pm 5\%$

VI. ВЫЧИСЛЕНИЕ КОЭФФИЦИЕНТА ЛАКООБРАЗОВАНИЯ

19. Точка пересечения кривых L и $P\Phi$ (см. черт. 8), спроектированная на ось ординат, позволяет определить величину лакового остатка, соответствующего данной термоокислительной стабильности T_i^n ; величина лакового остатка равняется сумме $L + P\Phi$ или иначе $2L$, так как L и $P\Phi$ количественно равны друг другу.

20. Коэффициент лакообразования ($K_{лак}$), характеризующий склонность превращения тонкого слоя масла в лаковый остаток, вычисляют по формуле:

$$K_{лак} = \frac{2L_T^t}{T_i^n},$$

где:

L_T^t — склонность масла к образованию лака при температуре T в течение времени t в %;

T_i^n — термоокислительная стабильность испытуемого масла в мин.

Замена

ГОСТ 400—64 введен взамен ГОСТ 400—41.

ГОСТ 9777—61 введен взамен ОСТ 10075—39.

ГОСТ 6371—64 введен взамен ГОСТ 6371—52.

ГОСТ 12026—66 введен взамен ГОСТ 7246—54, кроме п. 14, подпункта 4.