

МЕЖГОСУДАРСТВЕННЫЙ СТАНДАРТ

ГИДРОЭЛЕВАТОР ПОЖАРНЫЙ

Технические условия

FIRE HYDROELEVATOR

ГОСТ 7498-93

Specifications

ОКП 48 5483

Дата введения 01.07.94

Настоящий стандарт распространяется на гидроэлеватор эжекторного типа, предназначенный для забирания воды из водосточника с уровнем, превышающим максимальную высоту всасывания насоса, а также для удаления из помещений воды, пролитой при тушении пожара, изготовливаемый для внутреннего рынка и экспорта.

Виды климатического исполнения гидроэлеватора - У, ХЛ и Т для категории размещения I по ГОСТ 15150.

Требования стандарта являются обязательными.

I. ТЕХНИЧЕСКИЕ ТРЕБОВАНИЯ

I.1. Основные параметры и размеры

I.1.1. Основные параметры и размеры гидроэлеватора должны соответствовать указанным в таблице и на черт.1.

Издание официальное

© Белстандарт, 1995

E

Настоящий стандарт не может быть полностью или частично воспроизведен, тиражирован и распространен без разрешения Межгосударственного Совета по стандартизации, метрологии и сертификации

С.4 ГОСТ 7498-93

Параметры	Значение
Производительность при давлении перед гидроэлеватором 0,8 МПа (8 кгс/см ²), л/мин, не менее	600
Расход воды при давлении перед гидроэлеватором 0,8 МПа (8 кгс/см ²), л/мин, не более	550
Давление перед гидроэлеватором, МПа (кгс/см ²)	0,2-1,0(2,0-10,0)
Давление за гидроэлеватором /при указанной производительности/, МПа (кгс/см ²), не менее	0,17(17)
Габаритные размеры, мм, не более	
длина, L	645
ширина, B	250
высота, H	160
Масса, кг, не более	5,1

Пример условного обозначения гидроэлеватора пожарного

Г-600:

в климатическом исполнении У:

Гидроэлеватор Г-600У ГОСТ 7498-93;

то же, в климатическом исполнении ХЛ:

Гидроэлеватор Г-600 ХЛ ГОСТ 7498-93;

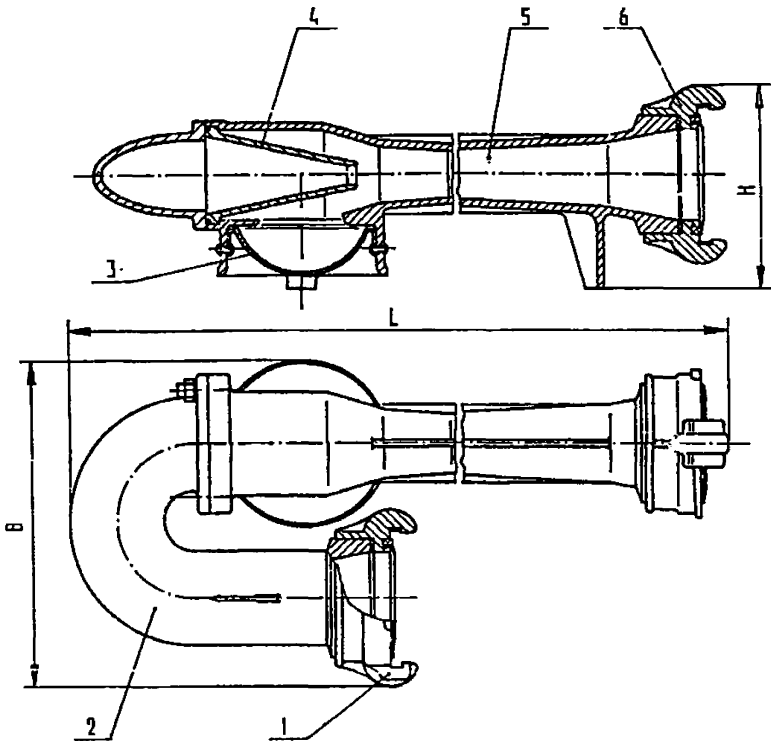
то же, в климатическом исполнении Т:

Гидроэлеватор Г-600Т ГОСТ 7498-93.

1.2. Характеристики

1.2.1. Гидроэлеватор должен изготавливаться в соответствии с требованиями настоящего стандарта по конструкторской документации, утвержденной в установленном порядке.

1.2.2. Гидроэлеватор по прочности и герметичности должен выдерживать гидравлическое давление $1,5^{+0,1}$ МПа ($15^{+1,0}$ кгс/см²).



1 - соединительная головка ГМ-70; 2 - колено;
 3 - решетка; 4 - сопло; 5 - диффузор; 6 - соединительная головка ГМ-80.

Черт.1

Примечание. Чертеж не определяет конструкции гидроэлеватора.

С. 6 ГУСТ 7498-93

При этом не допускается появление следов воды в виде капель на наружных поверхностях деталей и в местах соединений.

1.2.3. Допуски размеров отливок - по 7 классу точности ГОСТ 26645.

1.2.4. Поверхности литых деталей не должны иметь трещин, посторонних включений и других дефектов, которые снижают прочность и герметичность гидроэлеватора и ухудшают его внешний вид, а также раковин, длина которых превышает 3 мм и глубина - более 25% от толщины стенки детали.

На внутренних поверхностях сопла и диффузора раковины не допускаются.

1.2.5. Шероховатость внутренних цилиндрических поверхностей сопла и диффузора должна быть не более R_a 1,25 мкм ГОСТ 2789.

1.2.6. Метрические резьбы должны выполняться по ГОСТ 24705 с полями допусков по ГОСТ 16093:

7H для внутренних резьб:

8g для наружных резьб.

Трубные цилиндрические резьбы должны выполняться по ГОСТ 6357, класс В.

Резьба должна быть полного профиля, без вмятин, подрезов и сорванных ниток.

Не допускаются отдельные срывы, выкрашивания и дробления резьбы общей длиной более 0,1 длины нарезки, при этом на одном витке - более 0,2 его длины.

1.2.7. Стальные крепежные детали должны иметь покрытие ЦЭ хр., выполненное в соответствии с требованиями ГОСТ 9.301.

1.2.8. Размеры ячеек решетки должны быть, мм:

ширина - 5...6;

длина - 5...20.

1.2.9. Резьбовые части деталей перед сборкой гидроэлеватора должны быть смазаны одной из антифрикционных смазок, выпускаемых по ГОСТ 1033, ГОСТ 4365, ГОСТ 21150.

1.2.10. Особые требования, предъявляемые потребителем к гидроэлеватору и не ухудшающие качество изделия, должны оговариваться контрактом или договором.

1.2.11. Средний срок службы гидроэлеватора до списания - не менее 8 лет.

1.3. Требования к сырью, материалам и комплектующим изделиям.

1.3.1. Литые детали должны быть изготовлены из алюминиевых сплавов со следующими механическими характеристиками:

временное сопротивление разрыву, МПа (кгс/см^2), не менее
157/16/

твердость по Бринеллю, НВ, не менее 50.

1.3.2. Решетка должна быть изготовлена из проволочной сетки ГОСТ 3826.

Проволока сетки ϕ 1,2 мм - из высоколегированной стали.

Допускается применение других материалов с механическими и антикоррозионными свойствами, удовлетворяющими условия эксплуатации гидроэлеватора.

1.3.3. Уплотнительные кольца гидроэлеваторов в климатических исполнениях У и ХЛ должны изготавливаться из резины с диапазоном рабочей температуры от 213 до 333К (от минус 60 до 60°C), а в климатическом исполнении Т - из резины группы II или III по ГОСТ 15152.

1.3.4. Соединительные головки по ТУ 73.7.302.

1.4. Комплектность

С.8 ГОСТ 7498-93

1.4.1. К гидроэлеваторам должен прилагаться паспорт, объединенный с техническим описанием и инструкцией по эксплуатации в соответствии с ГОСТ 2.601. Количество паспортов, прилагаемых к партии гидроэлеваторов, направляемых в один адрес, — по согласованию предприятия-изготовителя с потребителем.

1.5. Маркировка

1.5.1. На каждом гидроэлеваторе должна быть нанесена маркировка, содержащая следующие данные:
товарный знак предприятия-изготовителя;
условное обозначение гидроэлеватора (без слова "гидроэлеватор");

год выпуска;

название страны-изготовителя;

максимальное давление перед гидроэлеватором (1,0 МПа):
стрелка, указывающая направление потока жидкости.

1.5.2. Маркировка должна быть выполнена в литье, место маркировки — согласно рабочим чертежам.

1.5.3. Транспортная маркировка изделий, поставляемых на внутренний рынок, должна соответствовать требованиям ГОСТ 14192, а для экспорта — требованиям контракта или договора.

1.6. Упаковка

1.6.1. Гидроэлеваторы, поставляемые на внутренний рынок, должны быть упакованы в решетчатые ящики ГОСТ 2991 или тару другого типа, обеспечивающую сохранность изделий при их хранении и транспортировании.

По согласованию с потребителем, поставка гидроэлеваторов может осуществляться без упаковки в тару при транспортировании их в универсальных контейнерах и кузовах автомобильного транспорта

с предохранением изделий от механических повреждений.

1.6.2. Паспорт, прикладываемый к гидроэлеваторам, должен быть вложен в пакет из поливинилхлоридной пленки В ГОСТ 16272 толщиной не менее 0,15 мм или из полиэтиленовой пленки ГОСТ 10354. Пакет должен быть завязан.

1.6.3. Требования к упаковке гидроэлеваторов, поставляемых на экспорт, должны оговариваться контрактом или договором.

2. ПРИЕМКА

2.1. Для проверки соответствия гидроэлеватора требованиям настоящего стандарта предприятие-изготовитель должно проводить приемо-сдаточные, периодические испытания и испытания на надежность.

2.2. При приемо-сдаточных испытаниях каждый гидроэлеватор проверяют на соответствие требованиям пп.1.2.2, 1.2.7(наличие покрытия), 1.2.10, 1.5.1, 1.5.2, 4.2.

Результаты испытаний оформляют протоколом приемо-сдаточных испытаний. При неудовлетворительных результатах испытаний хотя бы по одному показателю ОТК возвращает изделие на устранение несоответствия.

Повторно испытания проводят по тому показателю, по которому был получен неудовлетворительный результат.

Изделие, не выдержавшее повторные испытания, бракуют.

2.3. Периодические испытания гидроэлеватора должны проводиться ежегодно на соответствие требованиям пп.1.1.1, 1.2.1, 1.2.3-1.2.6, 1.2.7(качество покрытий), 1.2.8, 1.2.9.

Испытаниям подвергают три гидроэлеватора независимо от климатического исполнения из числа выдержавших приемо-сдаточные

С.10 ГОСТ 7490-93

испытания. При проверке на соответствие требованиям пп. I.2.I, I.2.3-I.2.6, I.2.9 гидроэлеваторы разбирают.

При несоответствии гидроэлеваторов хотя бы одному из требований проводят испытания удвоенного числа изделий.

Результаты повторных испытаний являются окончательными.

2.4. Испытания на надежность по п.I.2.II следует проводить не реже одного раза в четыре года.

Испытаниям подвергаются гидроэлеваторы, находящиеся в подконтрольной эксплуатации.

Число испытываемых гидроэлеваторов - 10 шт.

Приемочное число предельных состояний - 0.

3. МЕТОДЫ КОНТРОЛЯ

3.1. Входной контроль применяемых материалов и покупных изделий на соответствие пп.I.3.I-I.3.4 проводятся по ГОСТ 24297.

3.2. Проверка гидроэлеватора на соответствие требованиям пп.I.2.4 (кроме размеров), I.2.7 (наличие покрытий), I.2.9, I.3.4, I.4.I, I.5.I-I.5.3, I.6.I-I.6.3, 4.2 проводится визуально.

3.3. Размеры по пп.I.I.I, I.2.3, I.2.4 проверяют линейкой ГОСТ 427 с ценой деления 1 мм и штангенциркулем ГОСТ I66 с ценой деления 0,1 мм.

3.4. Шероховатость поверхности по п.I.2.5 проверяют путем сравнения с образцами шероховатости поверхности ГОСТ 9378.

3.5. Массу гидроэлеватора по п.I.I.I проверяют на весах ГОСТ 23676 с ценой деления 0,01 кг.

3.6. Метрические резьбы по п.I.2.6 проверяют резьбовыми пробками ГОСТ I7756, ГОСТ I7757 и резьбовыми кольцами ГОСТ I7763, ГОСТ I7764: трубные цилиндрические резьбы - резьбовыми кольцами

ГОСТ 18929 и ГОСТ 18930.

3.7. Качество покрытий по п.1.2.7 проверяют по ГОСТ 9.302 (контроль толщины и внешнего вида покрытия).

3.8. Проверка на прочность и герметичность гидроэлеватора по п.1.2.2 проводится на стенде при заглушенных отверстиях диффузора (выходного и со стороны решетки).

Время выдержки под давлением - не менее 2 мин.

3.9. Производительность, расход воды, давление перед гидроэлеватором и давление за гидроэлеватором определяются наладке, рекомендуемая схема которой приведена на черт.2.

При этом гидроэлеватор должен быть погружен в воду на глубину 500 ± 100 мм.

Показания манометров, контролирующих давление перед гидроэлеватором и давление за гидроэлеватором, должны быть скорректированы на величину равную давлению столба воды высотой h_1, h_2 от оси гидроэлеватора до оси крана:

$$P_{m1} = P_1 - P' \quad (1)$$

$$P_{m2} = P_2 - P'' \quad (2)$$

где P_{m1} и P_{m2} - значения давления на соответствующем манометре;

P_1 и P_2 - значения давления перед гидроэлеватором и давления за гидроэлеватором, заданные условиями испытаний;

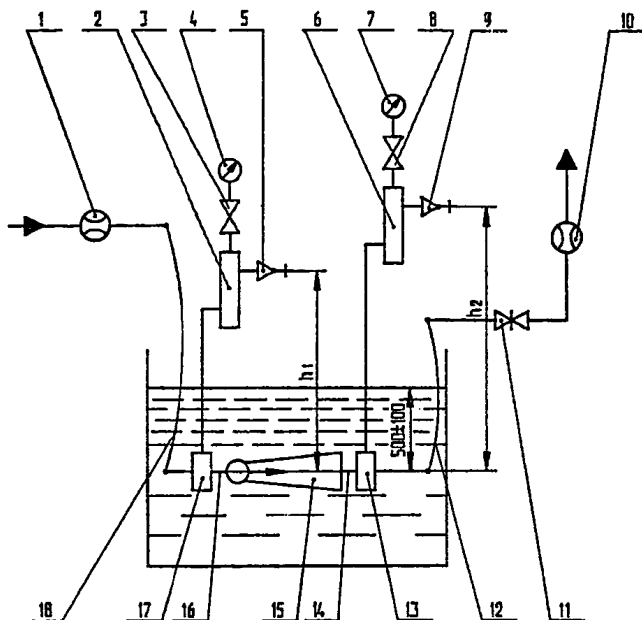
P' и P'' - значения давления, равные высоте столбов воды высотой h_1 и h_2 .

Производительность гидроэлеватора должна быть определена при давлении перед гидроэлеватором $0,8^{+0,01}$ МПа ($8^{+0,1}$ кгс/см²) и давлении за гидроэлеватором $0,17_{-0,01}$ МПа ($1,7_{-0,1}$ кгс/см²). Производительность определяют как разницу расходов после гидроэлеватора и рабочего расхода воды.

Расход воды определяют расходомером или водомером с пог-

С.12 ГОСТ 7498-93

Схема наладки для испытаний гидроэлеватора



1,10 - расходомер; 2,6 - демпферное устройство; 3,8 - кран; 4 - манометр 1,6 МПа (16 кгс/см²); 5,9 - кран; 7 - манометр 0,4 МПа (4 кгс/см²); 11 - задвижка Ду80; 12,18 - пожарный рукав; 13,17 - уравнительная камера; 14,16 - мерный участок трубопровода; 15 - эжектор.

Черт. 2

решностью не более 2% или водомером типа БТ-80, после гидроэлеватора - водомером типа БТ-80 или БТ-100 по ГОСТ 14167 с погрешностью не более 5%.

Давление следует определять манометром класса точности 0,6...1,0 с пределом измерения 0...1,6 МПа (0...16 кгс/см²) - перед гидроэлеватором и 0...0,4 МПа (0...4 кгс/см²) - после гидроэлеватора.

3.10. Проверку среднего срока службы до списания по п.1.2.II проводят методом обработки данных, полученных в условиях эксплуатации, путем сбора информации в соответствии с требованиями РД50-204.

Предельным состоянием следует считать такое техническое состояние гидроэлеватора, при котором восстановление его работоспособности невозможно или нецелесообразно.

4. ТРАНСПОРТИРОВАНИЕ И ХРАНЕНИЕ

4.1. Транспортирование гидроэлеваторов допускается транспортом любого вида в соответствии с правилами, действующими на транспорте данного вида.

4.2. По требованию потребителя выходное отверстие сопла и внутренняя цилиндрическая поверхность диффузора должны быть законсервированы. Вариант защиты ВЗ1 ГОСТ 9.014.

4.3. Условия хранения гидроэлеваторов в исполнении У и ХЛ - по группе 2, исполнения Т - по группе 3: условия транспортирования по группам 4,6,7,9 ГОСТ 15150.

5. ГАРАНТИИ ИЗГОТОВИТЕЛЯ

5.1. Предприятие-изготовитель гарантирует соответствие гидроэлеватора требованиям настоящего стандарта при соблюдении требований по эксплуатации, транспортированию и хранению.

5.2. Гарантийный срок эксплуатации - 24 месяца со дня ввода гидроэлеватора в эксплуатацию.

ИНФОРМАЦИОННЫЕ ДАННЫЕ

1. РАЗРАБОТАН ТК "Пожарная безопасность и противопожарная техника"

ВНЕСЕН Государственным комитетом Украины по стандартизации, метрологии и сертификации

2. ПРИНЯТ Межгосударственным Советом по стандартизации, метрологии и сертификации 18.02.93

3. ВЗАМЕН ГСТ 7496-75

4. ССЫЛОЧНЫЕ НОРМАТИВНО-ТЕХНИЧЕСКИЕ ДОКУМЕНТЫ

Обозначение НТД, на который дана ссылка	:	Исмер пункта
ГСТ 2.601-68	:	1.4.1
ГСТ 9.014-78	:	4.2
ГСТ 9.301-86	:	1.2.7
ГСТ 9.302-88	:	3.7
ГСТ 166-89	:	3.3
ГСТ 427-75	:	3.3
ГСТ 1033-79	:	1.2.9
ГСТ 2789-73	:	1.2.5
ГСТ 2991-85	:	1.6.1
ГСТ 3826-82	:	1.3.2
ГСТ 4366-76	:	1.2.9
ГСТ 6357-81	:	1.2.6
ГСТ 9379-75	:	3.4
ГСТ 10354-82	:	1.6.2
ГСТ 14167-83	:	3.3

Обозначение НТД, на который дана ссылка	Номер пункта
ГОСТ 14192-77	1.5.3
ГОСТ 15150-69	Вводная часть, 4.3
ГОСТ 15152-69	1.3.3
ГОСТ 16093-81	1.2.6
ГОСТ 16272-79	1.6.2
ГОСТ 17756-72	3.6
ГОСТ 17757-72	3.6
ГОСТ 17763-72	3.6
ГОСТ 17764-72	3.6
ГОСТ 18929-73	3.6
ГОСТ 18930-73	3.6
ГОСТ 21150-87	1.2.9
ГОСТ 23676-79	3.5
ГОСТ 24297-87	3.1
ГОСТ 24705-81	1.2.6
ГОСТ 26645-85	1.2.3
РД50-204-87	3.10
ТУ 78.7.302-91	1.3.4

Редактор О.С.Шаляков
Технический редактор В.М.Попов
Корректор Л.П.Тютюнник

Белстандарт. Лицензия № 278

Отпечатано в типографии ИПДП "БелГИССиздат" Лицензия ЛП № 132

БелГИСС, 220113, Минск, ул. Мележа, 3

Доп. тираж 57кз 3 131