

С С С Р

О Т Р А С Л Е В О Й С Т А Н Д А Р Т

РАСШИРИТЕЛИ КОНДЕНСАТА.

ТЕХНИЧЕСКИЕ УСЛОВИЯ

ОСТ 26- 02-910-80

Издание официальное

СОГЛАСОВАНО

Начальник Управления
оборудования МИНТОТЕХИМПРОМА

В. П. Штантей
" 11 " *авг* 1980 г.

УДК



УТВЕРЖЕНО

Заместитель Министра
химического и нефтяного
машиностроения

В. А. Резниченко
" 27 " *авг* 1980 г.

Группа Г47

О Т Р А С Л Е В О Й С Т А Н Д А Р Т

РАСШИРИТЕЛИ КОНДЕНСАТА

ОСТ 26-02-910-80

Технические условия

Взамен ОСТ 26-02-910-74

ОКП 36 8355

Приказом ВПО "Союзнефтехиммаш"

от " 24 " 06 1980 г. №48

срок действия установлен

с "01 " 01 1982 г.

до "01 " 01 1987 г.

Несоблюдение стандарта преследуется по закону

Настоящий стандарт распространяется на расширители конденсата на условное давление 1,6 МПа (16 кгс/см²) и температуру рабочей среды до 573 К (300°С).

Расширители конденсата предназначены для выделения пара вторичного вскипания из конденсата (перегретой воды), получаемого в результате конденсации водяного пара на различных установках в нефтеперерабатывающей, нефтехимической, газовой и других смежных отраслях промышленности.

Расширители конденсата предназначены для работы с невзрывоопасной и непожароопасной средой (водяной пар и конденсат со следами нефтепродуктов и других загрязнений), вызывающей общую коррозию не более 0,2 мм в год.

I. ОСНОВНЫЕ ПАРАМЕТРЫ И РАЗМЕРЫ

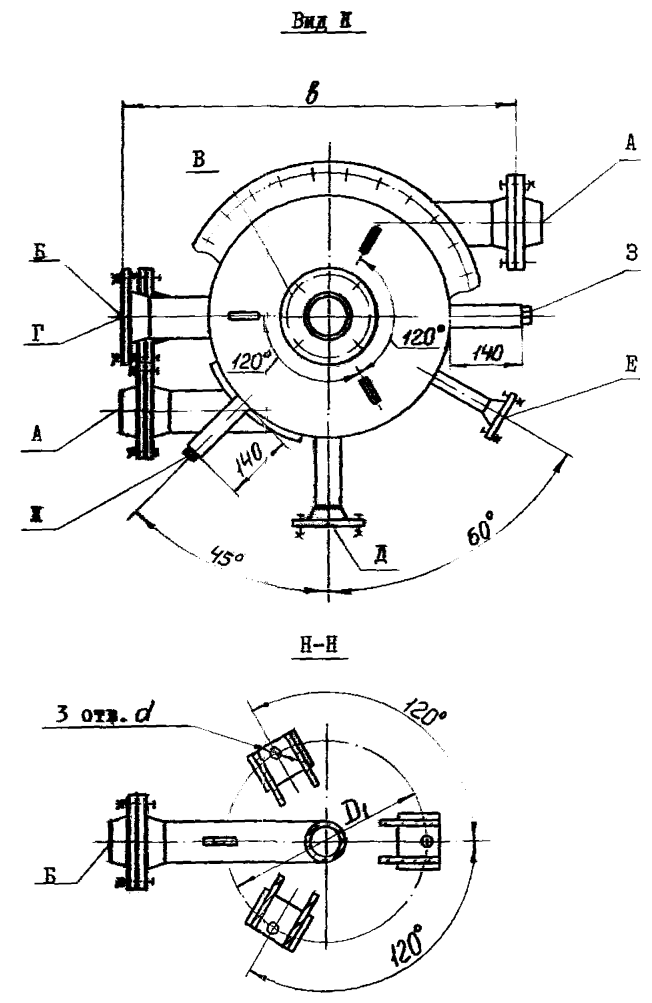
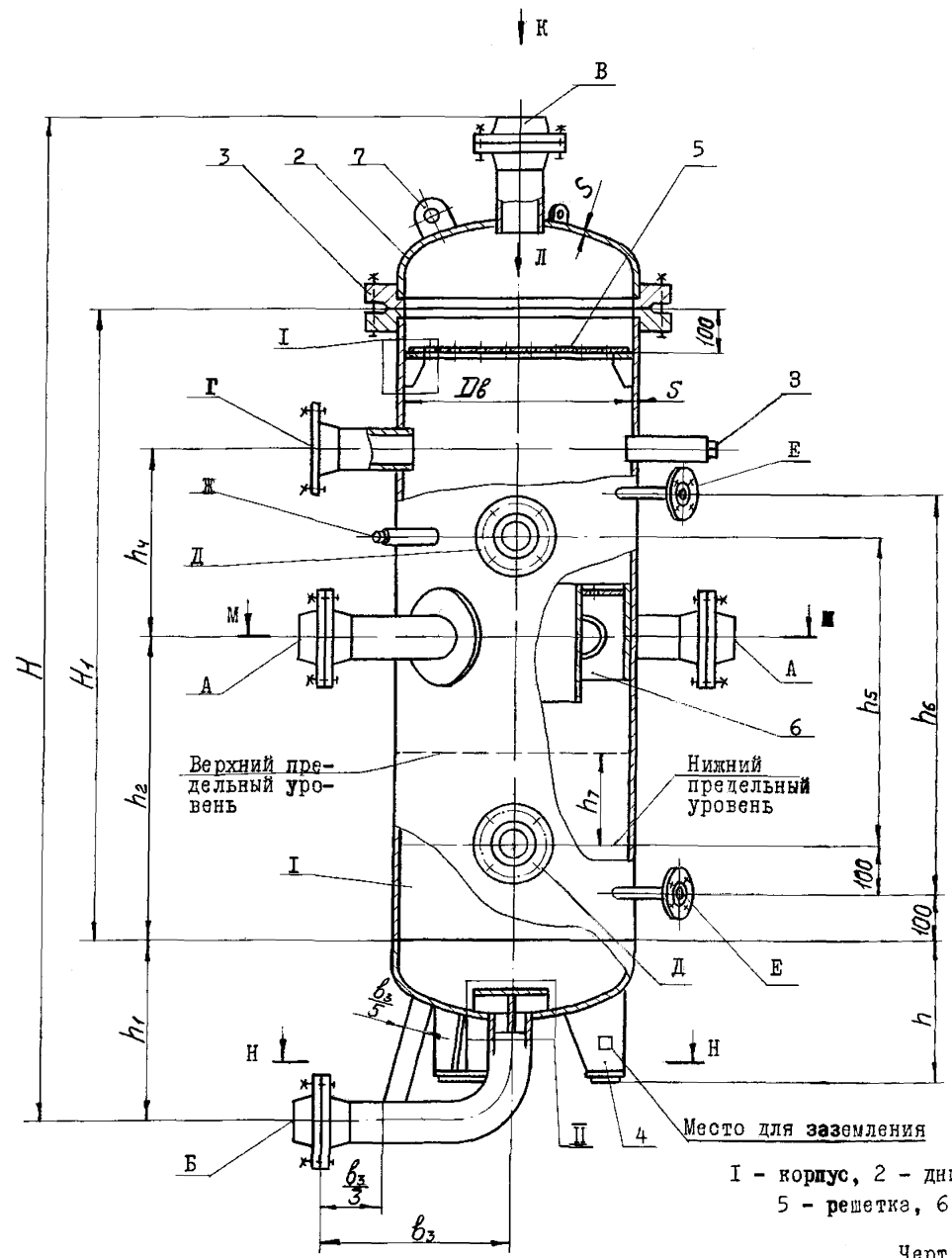
I.1. Параметры эксплуатации расширителей конденсата не должны превышать, указанные в табл. I.

Таблица I

Параметры	Температура К (°C)			
	373 (100)	473 (200)	523 (250)	573 (300)
Расчетное давление, МПа (кгс/см ²)	1,60(16,0)	1,50(15,0)	1,40(14,0)	1,25(12,5)
Рабочее давление; МПа (кгс/см ²)	1,45(14,5)	1,36(13,6)	1,27(12,7)	1,13(11,3)

I.2. Конструкция и размеры расширителей конденсата должны соответствовать указанным на черт. I и табл. 2, 3.

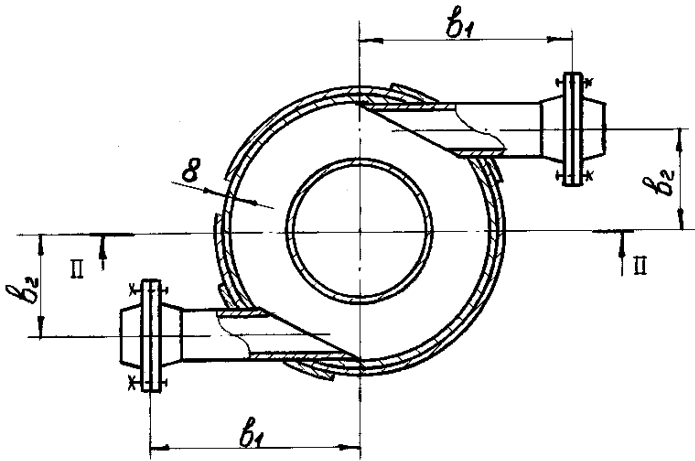
I.3. Коды ОКП в полной номенклатуре приведены в таблице обязательного приложения 3.



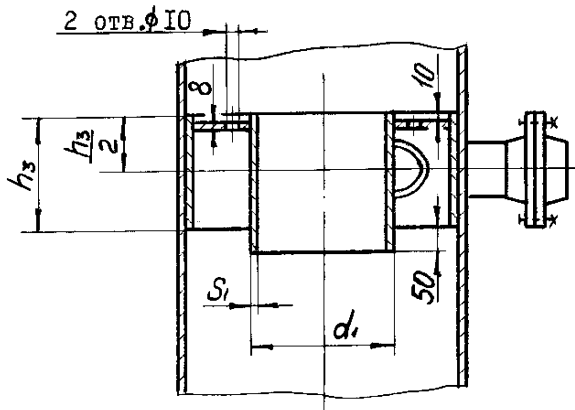
I - корпус, 2 - днище, 3 - фланец аппарата, 4 - опора,
 5 - решетка, 6 - отбойник, 7 - серьга

Черт. I

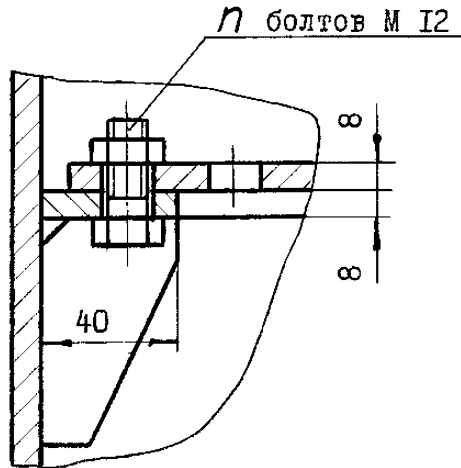
M-M



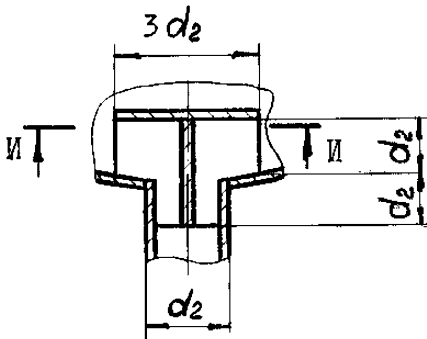
II-II



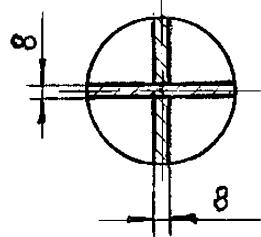
I



II



II-II



Вид II

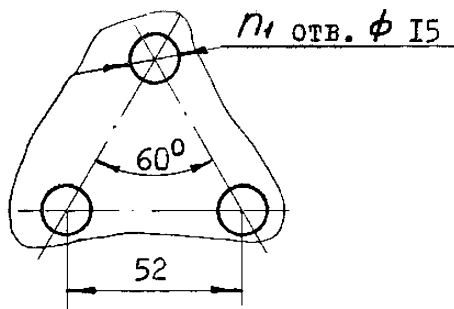


Таблица 2

Размеры в мм

Объем расширите- лей конден- сата $V, \text{м}^3$	Минималь- ный объем парового простран- ства $V_1, \text{м}^3$	Диам- метр кор- пуса, D_B	D_1	d	d_1	d_2	S	S_1	H	H_1	h	h_1	h_2
0,20	0,14	400	340	19	219	89	8	6	1945	1265	300	350	600
0,32	0,20	500	430		273			7	1995		310	380	
0,50	0,35	600	320		325	108		8	2220	1415	400	435	650
1,00	0,70	800	720		530	159		10	2635	1622	415	560	700
2,00	1,50	1000	920	24	630	219	3420		2225	495	685	800	

Продолжение табл.2

Размеры в мм

Объем расширителей конденсата $V, \text{ м}^3$	Размеры в мм										Минимальное n_1	Обозначение опоры по ОСТ 26-665-78	Масса, кг, не более	
	h_3	h_4	h_5	h_6	h_7	b	b_1	b_2	b_3	n				
0,20	150					793		145				35		320
0,32		400	600	800	150		150		400			4	3-2-400	465
						838		190						
0,50	200				200	938	450	230	430			88		590
			800	900									3-2-1000	
1,00	250	500			225	1160	550	305	580			170		880
2,00	300										6			
			1000	1100	300	1360	650	375	660			278	3-2-2500	1440

Пример условного обозначения расширителя конденсата объемом 0,20 м³

РК-0,20 ОСТ 26-02-910-80

Таблица 3
Назначение штуцеров и бобышек расширителей
конденсата

Размеры в мм

Обозначение	Назначение	Количество	Давление условное штуцеров, МПа (кгс/см ²)	Диаметр корпуса, <i>D_в</i>				
				400	500	600	800	1000
				Условный диаметр штуцеров и бобышек				
А	Штуцер входа конденсата	2	1,6(16)	80	80	100	150	200
Б	Штуцер выхода конденсата	1						
В	Штуцер выхода пара							
Г	Штуцер для предохранительного клапана			80			150	
Д	Штуцер для регулятора уровня	2		4,0(40)	50			
Е	Штуцер для указателя уровня		1,6(16)	20				
Ж	Бобышка для манометра М20 х 1,5	1	-	15				
З	Бобышка для термометра М27 х 2			20				

2. ТЕХНИЧЕСКИЕ ТРЕБОВАНИЯ

2.1. Расширители конденсата должны изготавливаться в соответствии с требованиями настоящего стандарта, техническими требованиями ОСТ 26-291-71 и рабочей документации, утвержденной в установленном порядке.

2.2. Расширители конденсата подлежат действию "Правил устройства и безопасной эксплуатации сосудов, работающих под давлением", утвержденных Госгортехнадзором СССР.

2.3. Требования к надежности:

Средний ресурс до капитального ремонта - 70000 ч.

Средний срок службы - 10 лет.

2.4. Допускается изготовление расширителей конденсата с наружным базовым диаметром 426 мм, 530 мм и 630 мм.

2.5. Материалы сборочных единиц и деталей расширителей конденсата должны соответствовать указанным в табл.5.

2.6. Стандартные сборочные единицы и детали расширителей конденсата должны соответствовать следующей нормативно-технической документации:

- ГОСТ 6533-78 - Днища эллиптические.
- ОСТ 26-426-72 - Фланцевые соединения аппаратов.
- ОСТ 26-830-73 - Фланцы с соединительным выступом.
- ОСТ 26-1407-76, ОСТ 26-1412-76, ОСТ 26-1413-76 - Штуцеры.

- ОСТ 26-2037-77, ОСТ 26-2038-77, ОСТ 26-2040-77, ОСТ 26-2041-77, ОСТ 26-2042-77 - Изделия крепежные для фланцевых соединений.
- ОСТ 26-665-78 - Опоры (лапы, стойки) вертикальных аппаратов.
- ОСТ 26-02-2038-78 - Пластинки фирменные.
- ОСТ 26-02-2039-78 - Бобышки, пробки, прокладки
- ГОСТ 13716-73 - Устройства строповые для сосудов и аппаратов.
- ГОСТ 15180-70, ОСТ 26-430-72 - Прокладки.

2.7. На расширителях конденсата должны быть предусмотрены устройства для крепления тепловой изоляции по ГОСТ 17314-71.

2.8. Требования к материалам, виды их испытаний должны соответствовать ОСТ 26-291-71.

2.9. Выбор сварочных материалов при изготовлении расширителей конденсата и контроль сварных швов производить в соответствии с ОСТ 26-291-71.

2.10. Расчет на прочность корпусов и днищ расширителей должен быть проведен по ГОСТ 14249-79.

2.11. Укрепление отверстий в местах установки штуцеров должно быть подтверждено расчетом по ОСТ 26-2045-77. Конструкция укрепления может выполняться как укрепляющими кольцами, так и утолщенными патрубками штуцеров.

Таблица 5

Материальное оформление расширителей конденсата

Наименование сборочных единиц и деталей		Марка стали, обозначение стандарта	
Корпус, днище, укрепляющие кольца		ВСтЗпс5 ГОСТ 380-71, #3) Сталь 20 ГОСТ 1050-74 #1)	
Фланцы аппарата			
Штуцеры	фланцы	Сталь 20 ГОСТ 1050-74	
	патрубки		
Прокладки		Паронит ПОН ГОСТ 481-71	
Трубы		Сталь 20 ГОСТ 1050-74	
Бобышки			
Серьги для строповки		ВСтЗпс5 ГОСТ 380-71	
Внутренние устройства, опоры		ВСтЗпс3 ГОСТ 380-71	
Отбойник		08Х13 ГОСТ 5632-72	
Крепежные детали	внутренних устройств		
	фланцев аппарата	шпильки	Сталь 35Х#2), Сталь 35 ГОСТ 1050-74
		гайки	Сталь 35Х#2), Сталь 25 ГОСТ 1050-74
	штуцеров	болты	Сталь 35 ГОСТ 1050-74
		гайки	Сталь 25 ГОСТ 1050-74

#1) Только для корпуса расширителя конденсата диаметром 426 мм

#2) Только для расширителей конденсата диаметром 1000 мм

#3) В технически обоснованных случаях допускается применение стали марки ВСтЗпс других категорий с пределами применения по ОСТ 26-291-71.

2.12. Резьба метрическая должна выполняться по СТ СЭВ 182-75, допуски на резьбу по ГОСТ 16093-70, поля допусков для шпилек - 8g, для гаек - 7h.

2.13. Неплоскостность привалочных поверхностей фланцев каждой пары штуцеров для указателей уровня и кверн уровнемеров относительно одной вертикальной плоскости не более 2 мм на длине 1000 мм.

Смещение вертикальных осей фланцев данных штуцеров относительно вертикальной оси номинального расположения не более 2 мм на длине 1000 мм.

2.14. Места заземления и расположения центра массы расширителей конденсата должны быть обозначены яркой несмываемой краской.

3. ТРЕБОВАНИЯ БЕЗОПАСНОСТИ

3.1. Требования безопасности к конструкции расширителей конденсата - в соответствии с "Правилами устройства и безопасной эксплуатации сосудов, работающих под давлением", раздел 2 и ГОСТ 12.2.003-74.

3.2. Требования безопасности к эксплуатации - в соответствии с обязательным приложением I настоящего стандарта.

4. КОМПЛЕКТНОСТЬ

4.1. В комплект поставки входят:

- расширитель конденсата в собранном виде в соответствии с технической документацией;

- пробки и прокладки к резьбовым отверстиям под приборы КиА;

- комплект запасных прокладок фланцевых и резьбовых соединений.

К комплекту прилагается техническая и товаро-сопроводительная документация:

- паспорт в одном экземпляре по форме, установленной Правилами Госгортехнадзора СССР;

- сборочные чертежи общего вида расширителя конденсата с необходимыми расчетами на прочность;

- требования к монтажу и эксплуатации;

- комплектовочная ведомость;

- упаковочные листы на каждое отправляемое место в двух экземплярах.

5. ПРАВИЛА ПРИЕМКИ И МЕТОДЫ КОНТРОЛЯ

5.1. Испытания и приемку расширителей конденсата производить в соответствии с требованиями ОСТ 26-291-71 раздел 4.

5.2. Расширители конденсата должны подвергаться приемо-сдаточным испытаниям на предприятии-изготовителе на соответствие расширителей конденсата требованиям рабочей документации, ОСТ 26-291-71 и настоящих технических условий.

5.3. Размеры контролируются с помощью универсального мерительного инструмента.

6. МАРКИРОВКА, УПАКОВКА, ТРАНСПОРТИРОВАНИЕ И ХРАНЕНИЕ

6.1. Маркировка, упаковка и транспортирование, хранение и консервация расширителей конденсата в соответствии с ОСТ 26-291-71 раздел 5 и настоящими требованиями.

6.2. Расширители конденсата являются габаритными грузами при перевозке по железным дорогам Союза ССР. Погрузку и крепление расширителей конденсата производить по "Техническим условиям погрузки и крепления грузов", "Транспорт", Москва, 1969г.

6.3. Транспортирование и хранение расширителей конденсата должны производиться по группе ОЖ I ГОСТ 15150-69.

6.4. Условия хранения должны обеспечить сохранность расширителей конденсата от механических повреждений, защиту от атмосферных осадков.

6.5. Расширители конденсата должны храниться установленными на подкладках, исключающих непосредственное касание пола или земли и с расположением, допускающим осмотр.

6.6. При повышении срока хранения, предусмотренного гарантийными сроками консервации, все сборочные единицы и детали бывшие законсервированными, подлежат контрольному осмотру и перекон-

сервации заказчиком.

7. УКАЗАНИЯ ПО ЭКСПЛУАТАЦИИ

Указания по эксплуатации - в соответствии с обязательным приложением I настоящего стандарта.

8. ГАРАНТИИ ИЗГОТОВИТЕЛЯ

8.1. Предприятие-изготовитель гарантирует соответствие расширителей конденсата требованиям настоящих технических условий при соблюдении правил монтажа, хранения и транспортирования, установленных настоящими техническими условиями, а также сроков проведения планово-предупредительного ремонта.

8.2. Гарантийный срок устанавливается 18 месяцев со дня ввода расширителей конденсата в эксплуатацию, но не более 24 месяцев после отгрузки с предприятия-изготовителя.

Главный инженер ЦКБН

Ю.А.Казицкий

Зав.отделом стандартизации

А.Ю. Пролесковский

Зав.отделом № I

Д.А. Фокин

Руководитель темы

Ю.А. Суханов

Исполнители:

В.М. Винюков

А.П. Токарева

Г.К. Петухова

См. на следующей стр.

СОГЛАСОВАНО

НПО "Союзнефтехиммаш"

Начальник

ВНИИНЕФТЕМАШ

Заместитель директора

/ Заведующий отделом стандартизации

ЦК профсоюза рабочих химической и

нефтехимической промышленности

В.В.Плышевский

Г.В.Мамонтов

Л.С.Мирзоян

письмом №02-06-648/ПА
от 10.06.80г.

ПРИЛОЖЕНИЕ I

Обязательное

ТРЕБОВАНИЯ К МОНТАЖУ И ЭКСПЛУАТАЦИИ

I. ОБЩИЕ УКАЗАНИЯ

I.1. Настоящие требования составлены к расширителям конденсата по ОСТ 26-02-910-80.

I.2. Расширители конденсата предназначены для выделения пара вторичного вскипания из конденсата, получаемого в результате конденсации водяного пара на различных установках нефтеперерабатывающей, нефтехимической, газовой и других смежных отраслях промышленности.

I.3. Расширители конденсата могут устанавливаться в районах со средней температурой самой холодной пятидневки не ниже 233 К (минус 40⁰С).

Расширители конденсата, поставляемые в районы с температурой самой холодной пятидневки ниже 233 К (минус 40⁰С) должны устанавливаться в помещении или блок-боксе.

2. ТРЕБОВАНИЯ К МОНТАЖУ

2.1. При монтаже расширителей конденсата должны выполняться требования СНиП Ш-31-78 "Строительные нормы и правила. Правила производства и приемки работ. Технологическое оборудование. Основ-

ные положения" и настоящие требования.

2.2. Расположение расширителей конденсата на площадке технологической установки (линии) должно обеспечивать необходимые разрывы между аппаратами в соответствии с действующими нормами для их обслуживания при эксплуатации и ремонте.

2.3. Строповка расширителей конденсата должна осуществляться согласно черт. I настоящих требований. Запрещается стропить за технологические штуцера.

2.4. Расширители конденсата могут устанавливаться как на металлоконструкциях, так и на бетонном фундаменте.

2.5. Выверку проектного положения на фундаменте расширителей конденсата производить в соответствии с "Инструкцией по монтажу сосудов и аппаратов колонного и башенного типов", ВСН 351-75,
Москва, 1977г. ММСС СССР

При этом отклонение от вертикали обрезающей аппарата должно быть не более 5 мм на всю высоту аппарата.

2.6. Металлоконструкция или фундамент должны быть рассчитаны на удельное давление не менее I (10) МПа (кгс/см^2).

3. ТРЕБОВАНИЯ К ТЕПЛОИЗОЛЯЦИИ

3.1. На месте монтажа расширители конденсата должны быть теплоизолированы.

3.2. Тип и толщина теплоизоляции определяется проектной ор-

ганизацией, осуществляющей привязку расширителей конденсата, из условий теплотерь с учетом климатических условий.

3.3. Теплоизоляция должна выполняться в соответствии с проектом работ по теплоизоляции.

4. ТРЕБОВАНИЯ К ИСПЫТАНИЮ

4.1. Расширители конденсата перед пуском в эксплуатацию, а также периодически в процессе эксплуатации, должны подвергаться гидравлическим испытаниям на прочность и плотность в соответствии с требованиями "Правил устройства и безопасной эксплуатации сосудов, работающих под давлением", раздел 4,6 и настоящих требований.

4.1.1. Гидравлические испытания расширителей конденсата должны производиться при положительных температурах окружающего воздуха. Разница температур металла и окружающего воздуха не должна вызывать выпадения влаги на поверхности аппарата.

4.1.2. Гидроиспытания при температуре окружающего воздуха ниже 273К (0°C) должны проводиться с использованием незамерзающих жидкостей (раствор хлористого кальция и др.). По окончании испытаний с применением раствора хлористого кальция и др. расширители конденсата необходимо пропарить.

4.1.3. При заполнении расширителей конденсата жидкостью, используемой для гидроиспытания, должно быть обеспечено полное удаление воздуха из аппарата.

4.1.4. Повышение давления при гидравлическом испытании должно осуществляться плавно без гидравлических ударов.

4.1.5. При неудовлетворительных результатах испытания обнаруженные дефекты должны быть устранены, а испытание повторено.

4.1.6. По окончании испытаний расширители конденсата должны быть полностью освобождены от жидкости.

4.1.7. Результаты гидроиспытаний должны быть занесены в паспорта расширителей конденсата.

4.2. Испытания расширителей конденсата в зимнее время следует производить в соответствии с "Регламентом проведения в зимнее время пуска, остановки и испытаний на плотность аппаратуры химических, нефтехимических и нефтеперерабатывающих заводов, а также газовых промыслов и газобензиновых заводов", утвержденным Минхиммашем и согласованным с Госгортехнадзором СССР.

5. ТРЕБОВАНИЯ К ПУСКУ И ОСТАНОВКЕ

5.1. Все подводящие и отводящие трубопроводы перед соединением к расширителям конденсата должны быть очищены от грязи и мусора и продуты сжатым воздухом.

5.2. Перед пуском расширителей конденсата в эксплуатацию необходимо заполнить их водой до нижнего предельного уровня.

5.3. На трубопроводе входа конденсата предусмотреть шту-

цер для заполнения расширителя конденсата водой.

5.4. Повышение давления до рабочего при пуске и понижение при остановке должно производиться постепенно. При этом гидравлические удары не допускаются.

5.5. Пуск и остановку расширителей конденсата в зимнее время следует производить в соответствии с "Регламентом проведения в зимнее время пуска, остановки и испытаний на плотность аппаратуры химических, нефтехимических и нефтеперерабатывающих заводов, а также газовых промыслов и газобензиновых заводов", утвержденным Минхиммашем и согласованным с Госгортехнадзором СССР.

6. ТРЕБОВАНИЯ БЕЗОПАСНОСТИ

6.1. Эксплуатация расширителей конденсата должна производиться при строгом соблюдении требований разделов I и 2 "Правил безопасности в нефтегазодобывающей промышленности" и разделов 5,6;7, 8 "Правил устройства и безопасной эксплуатации сосудов, работающих под давлением", утвержденных Госгортехнадзором СССР, а также настоящих требований.

6.2. Расширители конденсата должны быть остановлены:

- при повышении давления выше разрешенного технической характеристикой;
- при неисправности предохранительного клапана;
- при обнаружении в основных элементах аппарата трещин, выпучин, значительного утонения стенок, пропусков, потения в

сварных швах;

- при неисправности манометра или термометра и невозможности определить параметры по другим приборам;

- при неисправности или неполном количестве крепежных деталей фланцевых соединений;

- при возникновении пожара, непосредственно угрожающего аппарату под давлением.

6.3. Проведение ремонтных и других видов работ с расширителями конденсата во время их работы не допускается.

6.4. Расширители конденсата на месте монтажа должны быть заземлены. Заземление должно быть выполнено в соответствии с "Правилами защиты от статического электричества производств химической, нефтехимической и нефтеперерабатывающей промышленности". Молниезащита аппаратов должна выполняться в соответствии с "Указаниями по проектированию и устройству молниезащиты зданий и сооружений" (СН 305-77).

7. ТРЕБОВАНИЯ К ЭКСПЛУАТАЦИИ

7.1. Эксплуатация расширителей конденсата должна производиться на параметры, не превышающие указанные в паспортах аппаратов и в соответствии с таблицей I настоящего стандарта.

7.1.1. Эксплуатация расширителей конденсата на параметры, отличающиеся от указанных в прилагаемой к аппаратам технической документации, допускается только после согласования с разре-

ботчиком стандарта.

7.2. Для осуществления контроля за скоростью коррозии расчетных элементов расширителей конденсата необходимо не реже одного раза в два года производить замер их толщин неразрушающим методом контроля.

7.3. При остановке расширителей конденсата в зимнее время воду из аппаратов необходимо слить.

8.ХАРАКТЕРНЫЕ НЕИСПРАВНОСТИ И МЕТОДЫ ИХ УСТРАНЕНИЯ

Наименование неисправности, внешнее проявление и дополнительные признаки	Вероятная причина	Метод устранения
Пропуск пара, воды во фланцевых соединениях	Ослабло крепление фланцевого соединения. Повреждена прокладка	Остановить расширитель конденсата. Сбросить давление. Подтянуть крепежные детали фланцевого соединения. При необходимости заменить прокладку.
Попадание жидкости в трубопровод выхода пара. Имеется сигнал верхнего предельного уровня	Плохой спуск жидкости. Засорение трубопровода или	Остановить расширитель конденсата. Проверить систему регулирования

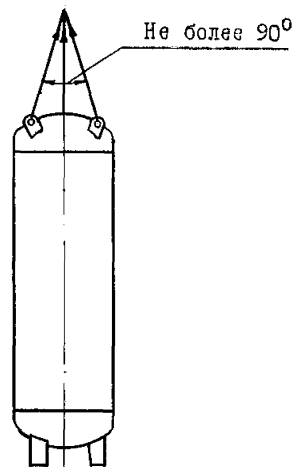
Наименование неисправности, внешнее проявление и дополнительные признаки	Вероятная причина	Метод устранения
Залит указатель уровня, нет сбросе воды.	арматуры. Неисправна система регулирования уровня.	уровня и устранить неисправности. Прочистить трубопровод, арматуру.

Схема строповок расширителей конденсата

С траверсой



Без траверсы



Черт. I

ПРИЛОЖЕНИЕ 2
Рекомендуемое

Рекомендации по определению
производительности расширителя
конденсата

Выбор типоразмера расширителя конденсата определяется параметрами получения вторичного пара. Пар вторичного вскипания получается в результате вскипания конденсата (перегретой воды) при падении его давления от P_1 до P_2 .

Количество пара вторичного вскипания, получаемого на 1 кг конденсата (перегретой воды), определяется по формуле:

$$\beta = \frac{i_1' - i_2'}{z_2} \quad \frac{\text{кг пара}}{\text{кг воды}}$$

где i_1', i_2' ккал/кг - энтальпия конденсата (перегретой воды) на линии насыщения соответственно при давлениях P_1 и P_2 ;

z_2 ккал/кг - скрытая теплота парообразования при давлении P_2 ;

Общее количество пара вторичного вскипания

$$D_{вв} = \beta \cdot D_{к} \quad \text{кг/ч}$$

где $D_{к}$ - количество конденсата (перегретой воды), поступающей в расширитель конденсата.

Требуемый объем первого пространства расширителя конденсата определяется по формуле:

$$V_{п} = \frac{D_{вв} \cdot x}{\rho \cdot q_v} \quad \text{м}^3$$

где $x = 0,95-0,97$ - степень сухости пара вторичного вскипания;

ρ кг/м³ - плотность пара вторичного вскипания при давлении в расширителе конденсата;

q_v - напряжение парового пространства расширителя;

$q_v = 2000 \frac{\text{м}^3}{\text{м}^3/\text{ч}}$ - для конденсата со следами нефтепродуктов и других загрязнений

Зная требуемый объем парового пространства по табл.2 настоящего стандарта выбираем расширитель конденсата нужного объема.

Скорость пара вторичного вскипания в корпусе расширителя конденсата

$$\omega = \frac{Двв \cdot x}{3600 \cdot \rho \cdot 0,785 D^2} \leq 2 \text{ м/с}$$

где D м - внутренний диаметр расширителя.

ПРИЛОЖЕНИЕ 3

Обязательное

Коды ОКП в полной
номенклатуре

Обозначение расширителей конденсата	Код ОКП
PK - 0,20	36 8355 1103 08
PK - 0,32	36 8355 1105 06
PK - 0,50	36 8355 1201 07
PK - 1,00	36 8355 1301 04
PK - 2,00	36 8355 1401 01

СОГЛАСОВАНО

Главный инженер
Управления оборудования
Миннефтехимпрома СССР

Турясов
А. А. Турясов

" 08 " 08 1985 г.

ОКП 36 8355

ИЗМЕНЕНИЕ № I

УТВЕРЖДАЮ

Заместитель Министра
химического и нефтяного
машиностроения СССР

Григорьев
Г. Д. Григорьев

" 12 " 08 1985 г.

со сроком введения

с 01.06.85

Группа Г 47

ОСТ 26-02-910-80

РАСШИРИТЕЛИ КОНДЕНСАТА

Технические условия

Срок действия стандарта продлить до 01.01.92 г.

Вводную часть дополнить абзацем: " Установленные настоящим стандартом показатели технического уровня соответствуют высшей категории качества".

По всему тексту стандарта заменить ссылки:

ГОСТ 481-71	на	ГОСТ 481-80
ГОСТ 14249-79	на	ГОСТ 14249-80
ГОСТ 16093-70	на	ГОСТ 16093-81
ГОСТ 17314-71	на	ГОСТ 17314-81
ОСТ 26-291-71	на	ОСТ 26-291-79
ОСТ 26-426-72	на	ОСТ 26-426-79
ОСТ 26-665-78	на	ОСТ 26-665-79
ОСТ 26-830-73	на	ГОСТ 12820-80
ОСТ 26-1407-76	на	ОСТ 26-02-2066-83
ОСТ 26-1412-76	на	ОСТ 26-02-2071-83

СТ СЭВ 182-75	на	ГОСТ 24705-81
ОСТ 26-430-72	на	ОСТ 26-430-79
ОСТ 26-1413-76	на	ОСТ 26-02-2072-83
ОСТ 26-2045-77	на	ГОСТ 24765-81
СНИП II-31-78	на	СНИП 3.05.05.-84
ОСТ 26-02-2038-78 - аннулировать		

Таблица 2. Графа ДI. Для расширителей конденсата объемом 0,50 м³ заменить размер 320 мм на 520 мм.

Графа ВI. Для расширителей конденсата объемом 0,20 м³ и 0,32 м³ заменить размер 150 на 400 мм.

Дополнить графой

Объем расширителя конденсата $V, м^3$	Удельная металлоемкость, кг/м ³ не более
0,20	1600
0,32	1460
0,50	1180
1,00	880
2,00	720

Таблица 3. Графу "Давление условное штуцеров, МПа(кгс/см²)" исключить.

Дополнить примечанием:

"Примечание. Штуцера с условным проходом до 80 мм включительно применять на Ру 4,0 МПа(40 кгс/см²), штуцера с условным проходом более 80 мм применять на Ру 1,6 МПа (16 кгс/см²)".

Пункт 2.13. изложить в новой редакции: "Допуск плоскостности привалочных поверхностей штуцеров камеры уровнемера и указателя уровня относительно одной вертикальной плоскости не более 2 мм на длине 1000 мм. Позиционный допуск вертикальных осей фланцев данных штуцеров относительно одной вертикальной оси номинального расположения не более 2 мм на длине 1000 мм".

Раздел 5 дополнить пунктом: " 5.4. Расширители конденсата должны подвергаться периодическим испытаниям не реже одного раза в два года. Объем испытаний определяется программой и методикой испытаний, утвержденной в установленном порядке".

Начальник ЦКБН
Зав.отделом стандартизации
Зав. отделом № I
Рук. темы - ГКП отд. № I
Исполнитель - рук. бригады

И.К. Глушко
А.Ю. Пролесковский
Д.А. Фокин
Ю.А. Суханов
В.М. Вильков

СОГЛАСОВАНО:

Начальник Всесоюзного Промышленного
объединения нефтеперерабатывающего
и нефтехимического машиностроения
(СОБНЕФТЕХИММАШ)

В.В. Плышевский

Начальник Технического
Управления ИИИХИММАШ

А.М. Васильев