

ГОСТ Р 52241—2004
(ИСО 2919:1999)

НАЦИОНАЛЬНЫЙ СТАНДАРТ РОССИЙСКОЙ ФЕДЕРАЦИИ

ИСТОЧНИКИ ИОНИЗИРУЮЩЕГО ИЗЛУЧЕНИЯ РАДИОНУКЛИДНЫЕ ЗАКРЫТЫЕ

Классы прочности и методы испытаний

Издание официальное

БЗ 12—2002/294

ГОССТАНДАРТ РОССИИ
Москва

Предисловие

1 РАЗРАБОТАН Государственным унитарным предприятием Научно-производственным объединением «Радиовый институт им. В. Г. Хлопина»

2 ВНЕСЕН Техническим комитетом по стандартизации ТК 322 «Атомная техника»

3 УТВЕРЖДЕН И ВВЕДЕН В ДЕЙСТВИЕ Постановлением Госстандарта России от 9 марта 2004 г. № 106-ст

4 Настоящий стандарт представляет собой аутентичный текст международного стандарта ИСО 2919:1999 «Радиационная защита. Закрытые радиоактивные источники. Общие требования и классификация» с дополнительными требованиями к закрытым радионуклидным источникам ионизирующего излучения, установленными нормативными документами, действующими на территории Российской Федерации. Дополнительные требования выделены курсивом

5 ВВЕДЕН ВПЕРВЫЕ

© ИПК Издательство стандартов, 2004

Настоящий стандарт не может быть полностью или частично воспроизведен, тиражирован и распространен в качестве официального издания без разрешения Госстандарта России

Введение

Широкое использование закрытых радионуклидных источников в различных областях производства и научных исследований вызывает необходимость унификации требований к показателям качества и методам контроля источников, а также установления требований их безопасности для различных условий эксплуатации.

Настоящий стандарт устанавливает требования к показателям прочности источников, предназначенных для использования в ряде типичных областей применения, классифицирует источники по испытательным нормам (классам прочности), соответствующим типичным областям применения.

Стандарт устанавливает испытания, позволяющие изготовителю поставлять пользователю источники, сохраняющие герметичность (целостность) в течение назначенного срока службы в условиях типичных областей применения, а также допускает проведение специальных дополнительных испытаний на соответствие нормам воздействующих факторов, не предусмотренных для типичных областей применения закрытых источников.

Стандарт взаимосвязан с ГОСТ Р 51873 и ГОСТ Р 51919.

Содержание

1 Область применения	1
2 Нормативные ссылки	1
3 Термины и определения	2
4 Классификация и обозначение	2
4.1 Обозначение источников по классам испытания прочности	2
4.2 Классификация	3
4.3 Определение класса прочности источника	4
5 Требования к уровню активности радионуклидов	5
6 Требования к подготовке источника к эксплуатации	5
6.1 Общие требования	5
6.2 Требования к классам прочности для типичных областей применения закрытых источников	6
6.3 Порядок определения класса прочности	7
7 Методы испытаний	7
7.1 Общие положения	7
7.2 Испытание на термпрочность	7
7.3 Испытание на воздействие внешнего давления	8
7.4 Испытание на ударную прочность	8
7.5 Испытание на вибропрочность	9
7.6 Испытание на прокол	9
7.7 Испытания на изгиб	9
8 Маркировка источника	11
9 Паспорт и сертификат изготовителя на источник	11
10 Обеспечение качества	11
11 Требования безопасности	11
Приложение А Классификация радионуклидов по их радиотоксичности	12
Приложение Б Пример сертификата изготовителя на закрытый радионуклидный источник	14
Приложение В Информация о неблагоприятных условиях окружающей среды	17
Приложение Г Термины и пояснения, используемые в настоящем стандарте	18
Приложение Д Библиография	19

ИСТОЧНИКИ ИОНИЗИРУЮЩЕГО ИЗЛУЧЕНИЯ РАДИОНУКЛИДНЫЕ ЗАКРЫТЫЕ

Классы прочности и методы испытаний

Radionuclide ionizing radiation sealed sources.
Durability classes and test methods

Дата введения 2004—07—01

1 Область применения

Настоящий стандарт устанавливает классы прочности закрытых радионуклидных источников ионизирующего излучения (далее — закрытые источники, источники) и требования к технологическим и эксплуатационным испытаниям, к маркировке и паспортизации источников.

Стандарт распространяется на закрытые источники альфа-, бета-, гамма-, рентгеновского и нейтронного излучений.

Стандарт не распространяется на источники — рабочие эталоны и рабочие средства измерений по ГОСТ 8.033 и на источники, предназначенные для поверки в качестве рабочих эталонов и рабочих средств измерений, источники на основе инертных газов и трития, на источники, активность радионуклидов в которых не превышает минимально значимой активности [1], источники медицинского назначения¹⁾, а также тепловыделяющие элементы (ТВЭЛы).

Примечание — Изготовители радионуклидных источников должны иметь собственные программы качества в соответствии с требованиями ГОСТ Р ИСО 9000, ГОСТ Р ИСО 9001, ГОСТ Р ИСО 9004.

2 Нормативные ссылки

В настоящем стандарте использованы ссылки на следующие стандарты:

ГОСТ 2.116—84 Карта технического уровня и качества продукции

ГОСТ 8.033—96 Государственная система обеспечения единства измерений. Государственная поверочная схема для средств измерений активности радионуклидов, потока и плотности потока альфа-, бета-частиц и фотонов радионуклидных источников

ГОСТ 15484—81 Излучения ионизирующие и их измерения. Термины и определения

ГОСТ 23649—79 Источники ионизирующего излучения радионуклидные закрытые. Маркировка, упаковка, транспортирование и хранение

ГОСТ 25504—82 Источники ионизирующего излучения радионуклидные закрытые. Термины и определения

ГОСТ 26305—84 Источники альфа-излучения радионуклидные закрытые. Методы измерения параметров

ГОСТ 26306—84 Источники бета-излучения радионуклидные закрытые. Методы измерения параметров

ГОСТ 26307—84 Источники гамма-излучения радионуклидные закрытые. Методы измерения параметров

ГОСТ Р ИСО 9000—2001 Системы менеджмента качества. Основные положения и словарь

ГОСТ Р ИСО 9001—2001 Системы менеджмента качества. Требования

ГОСТ Р ИСО 9004—2001 Системы менеджмента качества. Рекомендации по улучшению деятельности

¹⁾ Кроме источников длинных, иглообразных, методы испытаний к которым определяются спецификой их конструкции.

ГОСТ Р 52241—2004

ГОСТ Р 50629—93 Радиоактивное вещество особого вида. Общие технические требования и методы испытаний

ГОСТ Р 51873—2002 Источники ионизирующего излучения радионуклидные закрытые. Общие технические требования

ГОСТ Р 51919—2002 (ИСО 9978—92) Источники ионизирующего излучения радионуклидные закрытые. Методы испытания на утечку

ГОСТ Р 52125—2003 Источники рентгеновского излучения радионуклидные закрытые. Методы измерения параметров

3 Термины и определения

В настоящем стандарте применены следующие термины с соответствующими определениями:

3.1 **капсула:** По ГОСТ 15484.

3.2 **макет закрытого источника:** По ГОСТ Р 51919.

3.3 **поток, плотность потока ионизирующего излучения:** Количество частиц альфа-, бета-, нейтронов и/или фотонов, испускаемых в единицу времени закрытым источником в определенной геометрии.

3.4 **утечка:** По ГОСТ 25504.

3.5 **герметичный источник:** Закрытый радионуклидный источник, утечка радиоактивного материала из которого при испытании на герметичность не превышает установленные предельные значения.

Примечание — Предельные значения утечки радиоактивного материала установлены в таблице 1 ГОСТ Р 51919.

3.6 **обозначение типа (модели):** Номер, код или их комбинация, используемая для идентификации закрытого источника конкретного типа.

3.7 **невывецачиваемый материал (вещество):** Материал, менее 0,01 % общей активности которого переходит в 100 см³ дистиллированной воды при температуре 50 °С в течение 4 ч.

3.8 **выщелачиваемый материал (вещество):** Материал, более 0,01 % общей активности которого переходит в 100 см³ дистиллированной воды при температуре 50 °С в течение 4 ч.

3.9 **прототип закрытого радионуклидного источника:** Оригинал закрытого радионуклидного источника, который служит образцом для изготовления всех источников этого типа.

3.10 **обеспечение качества:** Совокупность запланированных и систематически реализуемых мероприятий в соответствии с системой качества, принятой на предприятии и уверенно демонстрирующей, что предприятие выполняет требования по качеству.

3.11 **радиотоксичность:** Способность радионуклида при попадании в человеческий организм оказывать на него вредное воздействие.

3.12 **закрытый радионуклидный источник ионизирующего излучения; закрытый источник:** По ГОСТ 15484.

3.13 **имитатор закрытого источника:** По ГОСТ Р 51919.

3.14 **сборка источника:** Конструкция, представляющая собой закрытый источник, находящийся внутри держателя источника или прикрепленный к нему.

3.15 **держатель источника:** Стационарное или снимаемое механическое устройство, служащее опорой для источника.

3.16 **источник в блоке:** Закрытый источник, который при его использовании (эксплуатации) остается в блоке, обеспечивающем его механическую защиту.

4 Классификация и обозначение

4.1 Обозначение источников по классам испытания прочности

Классы прочности или классы испытаний прочности источников на соответствие нормам воздействующих факторов присваивают источнику каждого типа на основании результатов испытаний (таблицы 1; 2).

Класс закрытого источника определенного типа обозначают следующим кодом:

- аббревиатура ИСО;

- далее в кавычках:

- наклонная черта и две цифры года утверждения стандарта, используемого при определении класса прочности, наклонная черта;
- буква С или Е;
- пять цифр.

Буквы С и Е обозначают:

С — активность радионуклида в закрытом источнике не превышает уровень, установленный в таблице 3;

Е — активность радионуклида в закрытом источнике превышает уровень, установленный в таблице 3.

Следующие пять цифр обозначают номера классов, которые характеризуют устойчивость к температуре, внешнему давлению, удару, вибрации, проколу (при необходимости), соответственно порядку, определенному в таблице 2.

В случае необходимости к коду источника добавляют номер в круглых скобках, соответствующий виду испытания на изгиб.

Испытания на изгиб необходимы для источников определенной конфигурации (длинных, тонких источников). Классы испытания на изгиб приведены в таблице 1, а методы испытаний и критерии испытаний — в 7.7.

Если испытание источника на изгиб не требуется, скобки и цифры в них не указывают.

Пример обозначения кода источника по классам прочности:

ИСО«/99/С 43515» — типичного промышленного радиографического источника в соответствии с таблицей 4.

Примечание — /99/ — год утверждения ИСО 2919:1999;

ИСО«/99/С 53424» — типичного гамма-облучательного источника в соответствии с таблицей 4.

4.2 Классификация

4.2.1 Классы прочности источников и нормы воздействующих факторов, установленные в результате испытаний по пунктам настоящего стандарта (см. также таблицы 1 и 2)

Т а б л и ц а 1 — Нормы испытаний на изгиб под воздействием статической силы для классов прочности

Испытания по пункту стандарта	Классы прочности								
	1	2	3	4	5	6	7	8	X
	Испытание не проводят	Испытание по 7.7.1					7.7.2	7.7.3	Специальное испытание
Статическая сила:									
Н	—	100	500	1000	2000	4000	—	—	—
кг	—	10,2	51	102	204	408	—	—	—

4.2.2 Испытательные нормы воздействующих факторов и классы прочности, приведенные в таблице 2, не учитывают воздействия пожара, взрыва и коррозии.

При оценке радиационной опасности источника изготовитель и пользователь должны учитывать возможные результаты воздействия пожара, взрыва и коррозии.

Решение о необходимости проведения специальных испытаний и их условиях принимают совместно изготовитель и пользователь источника.

4.2.3 При определении необходимости специальных испытаний для оценки радиационной опасности источника учитывают следующие факторы:

- а) последствия потери активности;
- б) количество радиоактивного материала в закрытом источнике;
- в) радиотоксичность нуклида;
- г) химическую и физическую формы радиоактивного материала (вещества);
- д) условия окружающей среды, в которой хранят, перевозят и эксплуатируют закрытый источник;
- е) защиту, обеспечиваемую закрытому источнику, сборке источников или источнику в блоке.

4.3 Определение класса прочности источника

4.3.1 Класс прочности закрытого источника конкретного типа определяют путем испытания не менее чем двух закрытых источников (базовых образцов, имитаторов, макетов) на соответствие нормам воздействующих факторов всех видов согласно таблице 2.

Т а б л и ц а 2 — Испытательные нормы классов прочности закрытых источников

Воздействующий фактор	Классы прочности по нормам испытаний						
	1 ¹⁾	2	3	4	5	6	χ ²⁾
Температура	—	— 40 °С (20 мин) + 80 °С (1 ч)	— 40 °С (20 мин) + 180 °С (1 ч)	— 40 °С (20 мин) + 400 °С (1 ч) и термоудар до 20 °С	— 40 °С (20 мин) + 600 °С (1 ч) и термоудар до 20 °С	— 40 °С (20 мин) + 800 °С (1 ч) и термоудар до 20 °С	—
Внешнее давление	—	25 кПа абсолютного до атмосферного	25 кПа абсолютного до 2 МПа абсолютного	25 кПа абсолютного до 7 МПа абсолютного	25 кПа абсолютного до 70 МПа абсолютного	25 кПа абсолютного до 170 МПа абсолютного	—
Удар	—	50 г с высоты 1 м или ³⁾	200 г с высоты 1 м или ³⁾	2 кг с высоты 1 м или ³⁾	5 кг с высоты 1 м или ³⁾	20 кг с высоты 1 м или ³⁾	—
Вибрация	—	3 цикла по 10 мин от 25 до 500 Гц при 49 м/с ² (5 g _n) ⁴⁾	3 цикла по 10 мин от 25 до 50 Гц при 49 м/с ² (5 g _n) ⁴⁾ и от 50 до 90 Гц при 0,635 мм, амплитуде от пика до пика и от 90 до 500 Гц при 98 м/с ² (10 g _n) ⁴⁾	3 цикла по 30 мин от 25 до 80 Гц при 1,5 мм, амплитуде от пика до пика и от 80 до 2000 Гц при 196 м/с ² (20 g _n) ⁴⁾	Не используют	Не используют	—
Прокол	—	1 г с высоты 1 м или ³⁾	10 г с высоты 1 м или ³⁾	50 г с высоты 1 м или ³⁾	300 г с высоты 1 м или ³⁾	1 кг с высоты 1 м или ³⁾	—
<p>¹⁾ Испытание не проводят.</p> <p>²⁾ Специальное испытание.</p> <p>³⁾ Эквивалентная переданная энергия.</p> <p>⁴⁾ Максимальная амплитуда ускорения.</p>							

4.3.2 Закрытый источник считают выдержавшим испытание, если он сохраняет герметичность после каждого проведенного испытания.

После каждого испытания источник подвергают, при возможности, визуальному осмотру (на предмет сохранения формы, появления трещин и других повреждений), контролю герметичности (утечки радиоактивного вещества) по ГОСТ Р 51919.

4.3.3 При испытании на герметичность имитатора источника должна быть подтверждена чувствительность используемого метода контроля.

4.3.4 Источник, радиоактивный материал которого капсулирован более чем в одну капсулу, считают выдержавшим испытание, если, по крайней мере, одна капсула сохраняет герметичность после испытания.

4.3.5 Для испытания макетов применяют нерадиометрические методы по ГОСТ Р 51919.

5 Требования к уровню активности радионуклидов

5.1 Минимальные уровни активности радионуклидов для каждой из четырех групп радиотоксичности, приведенных в приложении А, представлены в таблице 3.

При установлении класса прочности источника для заданных условий эксплуатации следует учитывать уровень активности радионуклидов источника по таблице 3 на момент его производства.

5.2 Если активность радионуклида в источнике ниже минимального уровня, указанного в таблице 3, отдельную оценку прочности его конструкции не проводят и требования к классам прочности для типичных областей применения закрытых источников (данные таблицы 4) могут быть использованы без учета радиотоксичности или растворимости радиоактивного материала.

5.3 Закрытые источники, активность радионуклида в которых выше установленных в таблице 3 уровней, должны пройти специальные испытания на соответствие прочности их конструкции конкретным условиям применения. При этом классы прочности для типичных областей применения источника должны быть повышены с учетом последствий возможной потери герметичности.

Т а б л и ц а 3 — Уровень активности групп радионуклидов

Группа радионуклидов (по приложению А)	Активность, ТБк (Ки)	
	Выщелачиваемые ¹⁾	Невыщелачиваемые ²⁾
А	0,01 (≈0,3)	0,1 (≈3)
В1	1 (≈30)	10 (≈300)
В2	10 (≈300)	100 (≈3000)
С	20 (≈500)	200 (≈5000)

¹⁾ Более 0,01 % общей активности выщелачивается в 100 см³ дистиллированной воды при температуре 50 °С в течение 4 ч в соответствии с 5.1.1 ГОСТ Р 51919.

²⁾ Менее 0,01 % общей активности выщелачивается в 100 см³ дистиллированной воды при температуре 50 °С в течение 4 ч в соответствии с 5.1.1 ГОСТ Р 51919.

6 Требования к подготовке источника к эксплуатации

6.1 Общие требования

После изготовления все закрытые источники должны пройти испытания на отсутствие:

- радиоактивного загрязнения поверхности с использованием одного из методов по 5.3 ГОСТ Р 51919;
- утечки радиоактивного вещества из источника с использованием одного или нескольких методов, выбранных наиболее подходящими в зависимости от физико-химических характеристик источника по таблице 1 ГОСТ Р 51919.

6.1.1 После изготовления для всех источников должны быть:

- измерено внешнее излучение;
- оценена активность радионуклида, вложенного в источник, либо измерением внешнего излучения, либо по данным о количестве и радиационных характеристиках радиоактивного материала, использованного при изготовлении источника.

6.1.2 Каждому закрытому источнику должен быть присвоен класс прочности по результатам испытаний, проведенных в соответствии с требованиями раздела 4.

6.1.3 Закрытые источники определенной конструкции (см. раздел 4) должны пройти испытания на изгиб, описанные в разделе 7.

6.1.4 Каждый закрытый источник должен быть маркирован в соответствии с требованиями раздела 8.

6.1.5 На каждый закрытый источник при положительных результатах контроля герметичности в соответствии с критериями, установленными в ГОСТ Р 51919, оформляют паспорт или сертификат изготовителя в соответствии с разделом 9.

Капсула закрытого источника должна быть физически и химически совместима с ее содержимым.

Если закрытый источник изготовлен методом прямого облучения, количество радионуклида в капсуле в соответствии с 4.1 и таблицей 3 не должно быть причиной ухудшения его показателей прочности и герметичности. Исключение составляют источники, в которых радиоактивный материал связан с материалом капсулы и герметичность которых установлена.

Метка¹⁾ радионуклида в имитаторе закрытого источника должны быть растворима в каком-либо растворителе, не взаимодействующем с капсулой, а максимальная активность радионуклида в метке должна быть достаточной для получения надежных результатов испытания (например, ≈ 1 МБк Cs-137).

6.2 Требования к классам прочности для типичных областей применения закрытых источников

6.2.1 Перечень наиболее типичных областей применения закрытых источников, сборок источников или источников в блоке и требуемые для них минимальные классы прочности приведены в таблице 4.

Т а б л и ц а 4 — Требования к классам прочности для типичных областей применения закрытых источников

Типичная область применения закрытого источника	Класс прочности закрытого источника по воздействию фактору				
	Температура	Давление	Удар	Вибрация	Прокол
Промышленная радиография: - закрытый источник - источник в блоке	4 4	3 3	5 3	1 1	5 3
Медицина: - радиография - гамма-телетерапия - брахитерапия ¹⁾ - поверхностные аппликаторы ²⁾	3 5 5 4	2 3 3 3	3 5 2 3	1 2 1 1	2 4 1 2
Приборы с гамма-источниками (средней и высокой энергии): - незащищенный источник - источник в блоке	4 4	3 3	3 2	3 3	3 2
Приборы с бета-источниками и низкоэнергетическими гамма-источниками для рентгенофлуоресцентного анализа ²⁾	3	3	2	2	2
Каротаж нефтяных скважин	5	6	5	2	2
Ионные генераторы ³⁾ : - хроматографы - нейтрализаторы статического электричества - дымоизвещатели ²⁾	3 2 3	2 2 2	2 2 2	1 2 2	1 2 2
Контрольные источники с активностью >1 МБк	2	2	2	1	2
Гамма-облучатели: - с сухим хранением источника ²⁾ - с мокрым хранением источника ³⁾	4 5	3 3	3 4	2 2	3 4
¹⁾ Источники этого типа могут быть подвергнуты значительной деформации во время эксплуатации. Изготовители и пользователи могут предусмотреть для них проведение специальных испытаний. ²⁾ Исключая газонаполненные источники. ³⁾ Могут быть испытаны сборка источника и источник в блоке.					

6.2.2 Для источников некоторых типов (иглообразных, тонких) следует также проводить дополнительные испытания на изгиб по 7.7.

Испытания на изгиб источников, отношение длины внутренней полости L которых к минимальному диаметру наружной капсулы D равно или больше 15 (т.е. $L/D \geq 15$), описаны в 7.7.1.

Испытания на изгиб источников, отношение длины внутренней полости L которых к минимальному диаметру наружной капсулы D равно или больше 10 (т.е. $L/D \geq 10$), а длина внутренней полости L больше или равна 100 мм (т.е. $L \geq 100$ мм), описаны в 7.7.2; для них требуется класс прочности 7.

Испытания на изгиб закрытых источников в виде брахитерапевтических игл, длина внутренней полости L которых больше или равна 30 мм (т.е. $L \geq 30$ мм), описаны в 7.7.3; для них требуется класс прочности 8.

¹⁾ Количество радионуклида, достаточное для получения необходимой информации.

6.2.3 Номера классов прочности в таблице 4 соответствуют номерам классов прочности в таблице 2.

6.2.4 Испытания, предусмотренные в настоящем стандарте, не охватывают все возможные области применения закрытых источников.

Если условия специального применения источника не соответствуют испытательным нормам таблицы 2 и классам прочности таблицы 4, изготовитель и пользователь определяют необходимость проведения испытаний индивидуально для данного случая применения закрытого источника.

6.2.5 Испытание источников на соответствие радиоактивному веществу особого вида проводят по ГОСТ Р 50629.

6.3 Порядок определения класса прочности

6.3.1 Устанавливают группу радиотоксичности радионуклида по приложению А.

6.3.2 Определяют соответствие уровня активности источника нормам по таблице 3.

6.3.3 Если активность радионуклида в закрытом источнике не превышает допустимый уровень, установленный в таблице 3, то необходимо оценить риск, возникающий в результате пожара, взрыва и коррозии.

Если опасность пожара, взрыва, коррозии невелика, то требования к классам прочности закрытого источника могут быть определены по 6.2. Если их опасность значительна, то испытания должны быть проведены в полном объеме по 4.2, и особое внимание должно быть уделено требованиям к температуре и удару.

6.3.4 Если активность радионуклида в закрытом источнике превышает допустимый согласно таблице 3 уровень, необходимо определить специальные испытания, учитывая конструкцию источника, специфику его применения, а также опасность пожара, взрыва и коррозии.

6.3.5 После того как установлен минимальный класс прочности закрытого источника для конкретной области его применения, требуемые нормы прочности следует определить непосредственно из таблиц 1 и 2. Или, наоборот, класс прочности закрытого источника можно определить по таблицам 1 и 2, а подходящие для него области применения — по таблице 4.

6.3.6 Поскольку в таблице 2 классы прочности от первого до шестого расположены в порядке увеличения жесткости воздействующих факторов, закрытые источники определенного класса могут быть использованы в любой области с требованиями той же или меньшей жесткости.

7 Методы испытаний

7.1 Общие положения

Методы испытаний, приведенные в настоящем разделе, служат для определения номеров классов прочности источника. Указанные в таблице 4 номера классов прочности определяют минимальные требования для типичных областей применения.

Все испытания, кроме испытаний на воздействие температуры, следует проводить при комнатной температуре.

Примечание — Могут быть применены и другие эквивалентные методы, если они обеспечивают ту же эффективность, что и методы, перечисленные в разделе 7.

Критерием соответствия закрытого источника классу прочности по 4.3 являются результаты проводимого контроля герметичности по ГОСТ Р 51919 после испытания по нормам воздействующих факторов таблицы 2.

7.2 Испытание на термпрочность

7.2.1 Аппаратурное обеспечение

Объем испытательной зоны в аппарате для нагревания или охлаждения должен, по крайней мере, в 5 раз превышать объем испытываемого образца. Если для испытаний на термпрочность используют печь, работающую на газе или нефтепродуктах, то в течение всего времени испытаний в ней следует поддерживать окисляющую газовую среду.

7.2.2 Методы проведения испытания

Все испытания следует проводить в воздушной среде.

Примечание — Допускается проведение испытаний на воздействие низких температур в атмосфере диоксида углерода («сухой лед»).

Для закрытых источников, которые должны пройти испытания на прочность при воздействии

Т а б л и ц а 5 — Соотношение температура/время для испытаний на термочувствительность, проводимых при температуре выше комнатной

Температура °С	Максимальное время, мин
80	5
180	10
400	25
600	40
800	70

температуры ниже комнатной, время охлаждения до температуры испытаний должно быть не более 45 мин.

Закрытые источники, которые должны пройти испытания на прочность при воздействии температуры выше комнатной, должны быть нагреты до температуры испытаний в течение промежутка времени, максимальная продолжительность которого указана в таблице 5.

При испытаниях на соответствие классам прочности 2 и 3 закрытые источники

должны оставаться при максимальной температуре испытаний не менее 1 ч, а затем медленно остывать до комнатной температуры в печи или на воздухе в помещении.

При испытаниях на соответствие классам прочности 4, 5 и 6 закрытые источники должны оставаться при максимальной температуре испытаний не менее 1 ч, после чего их подвергают термоудару, перенося не более чем за 15 с и погружая в воду комнатной температуры (≈ 20 °С). Расход проточной воды должен составлять не менее 10 объемов закрытого источника в минуту; если вода непроточная, то ее объем должен в 20 раз превышать объем закрытого источника.

7.3 Испытание на воздействие внешнего давления

7.3.1 Аппаратурное обеспечение

Для испытаний следует использовать калиброванный манометр, диапазон измеряемого давления которого не менее чем на 10 % больше давления испытаний. Вакуумметр должен регистрировать абсолютное давление в 20 кПа. Для проведения испытаний на воздействие низкого и высокого давлений допускается использовать различные испытательные камеры.

7.3.2 Методика проведения испытаний

Закрытый источник помещают в испытательную камеру и подвергают двукратному воздействию давления с циклом длительностью 5 мин. Между этими циклами давление приводят к атмосферному.

Испытания на воздействие низкого давления проводят в воздушной среде.

Испытания источников на воздействие высокого давления допускается проводить гидравлическим способом, используя воду в качестве среды, находящейся в контакте с источником.

Примечание — Гидравлическое масло не следует использовать в прямом контакте с закрытым источником, так как оно может временно блокировать микротечи.

7.4 Испытание на ударную прочность

7.4.1 Аппаратурное обеспечение

7.4.1.1 Стальной молот, верхняя часть которого снабжена крепежными элементами, а нижняя часть выполнена в виде плоской ударной поверхности внешним диаметром (25 ± 1) мм и радиусом закругления кромки $(3,0 \pm 0,3)$ мм.

Центр тяжести молота должен быть расположен на оси, проходящей через центр ударной поверхности и через точку его крепления. Масса молота для испытаний на соответствие каждому классу прочности указана в таблице 2.

7.4.1.2 Стальная наковальня, масса которой, по крайней мере, в 10 раз больше массы молота. Она должна быть жестко закреплена во избежание прогиба при ударе и иметь плоскую поверхность, достаточно большую для того, чтобы на ней можно было разместить весь закрытый источник.

7.4.2 Методика проведения испытания

Массу молота выбирают в соответствии с требованиями для данного класса прочности из таблицы 2.

Молот устанавливают на высоту 1 м, определенную как расстояние между верхней точкой источника, помещенного на наковальню, и ударной поверхностью молота в его верхнем исходном положении.

Положение источника на наковальне выбирают таким образом, чтобы ударному воздействию было подвергнуто его наиболее уязвимое место.

Молот сбрасывают на источник без приложения ускоряющих усилий.

7.5 Испытание на вибропрочность

7.5.1 Аппаратурное обеспечение

Вибростенд, обеспечивающий заданные условия испытания.

7.5.2 Методика проведения испытания

Источник надежно закрепляют на платформе вибростенда, так чтобы он постоянно находился в жестком контакте с платформой.

Закрытые источники классов прочности 2 и 3 подвергают трем полным циклам испытания при каждом из установленных условий. Испытания выполняют, проходя через все частоты диапазона с единой скоростью, от минимальной до максимальной частоты, а затем обратно к минимальной через 10 мин или более.

Источник испытывают вдоль каждой из осей, указанных ниже. Кроме того, в течение 30 мин дополнительно проводят испытания при каждой найденной резонансной частоте.

Закрытые источники класса прочности 4 подвергают трем полным циклам испытания при каждом из установленных условий. Испытания выполняют, проходя через все частоты диапазона с единой скоростью, от минимальной до максимальной частоты, а затем обратно к минимальной через 30 мин или более. Источник испытывают вдоль каждой из осей, указанных ниже.

Кроме того, в течение 30 мин дополнительно проводят испытания при каждой найденной резонансной частоте.

Для проведения этих испытаний должны быть использованы максимум три оси. При испытаниях сферических источников произвольно выбирают одну ось. Для источников овального или круглого сечения используют две оси: ось вращения и ось, выбранную произвольно. Остальные источники испытывают вдоль трех осей, параллельных наиболее значительным внешним размерам.

7.6 Испытание на прокол

7.6.1 Аппаратурное обеспечение

7.6.1.1 Стальной молот, верхняя часть которого снабжена крепежными элементами, а в нижней части имеется жестко закрепленный боек, со следующими характеристиками:

- а) твердость от 50 до 60 единиц по шкале С Роквелла;
- б) внешняя (свободная) высота: $(60 \pm 0,2)$ мм (внешняя по отношению к торцу молота);
- в) диаметр $(3,0 \pm 0,1)$ мм;
- г) полусферическая ударная поверхность.

Осевая линия бойка должна проходить через центр тяжести молота и точку его крепления.

Масса молота и бойка определяется требованием к испытанию для данного класса прочности по таблице 2.

7.6.1.2 Наковальня из закаленной стали, жестко закрепленная и имеющая массу, не менее чем в 10 раз превышающую массу молота. Поверхность соприкосновения между источником и наковальней должна быть достаточно большой, чтобы избежать ее деформации при проведении испытаний на прокол.

Примечание — При необходимости допускается устанавливать источник в приспособление, закрепленное на наковальне и имеющее гнездо соответствующей формы.

7.6.2 Методика проведения испытания

Массу молота и бойка выбирают в соответствии с требованиями к испытанию для данного класса прочности, установленными в таблице 2.

Молот устанавливают на высоту не менее 1 м, измеряемую как расстояние между верхней точкой источника, помещенного на наковальню, и острием бойка в его верхнем исходном положении.

Положение источника на наковальне выбирают таким образом, чтобы его наиболее уязвимая часть была обращена к бойку. Молот сбрасывают на источник (без приложения ускоряющих усилий).

Если у источника имеется несколько уязвимых мест, испытанию подвергают каждое из них.

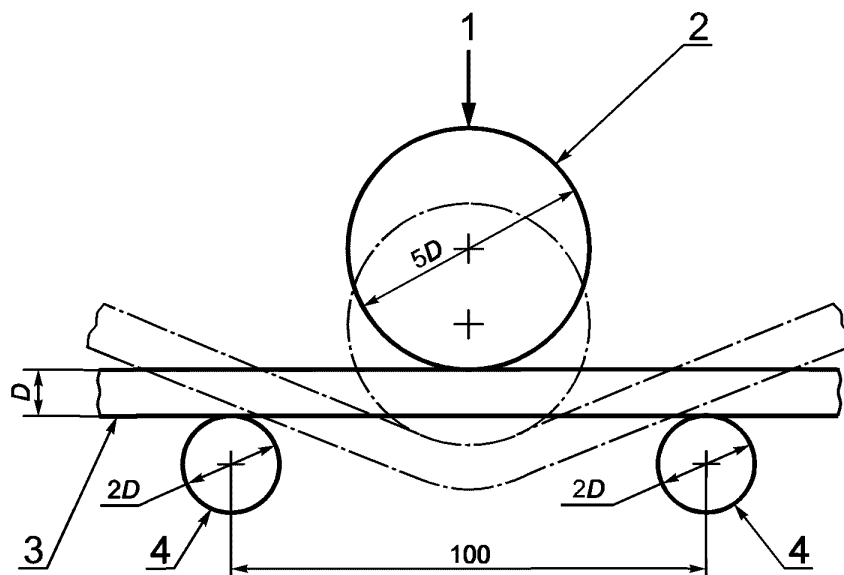
Если размеры и масса источника не позволяют провести испытания с ненаправленным падением молота, то его сбрасывают на испытываемую часть источника по направляющей гладкой трубе.

7.7 Испытания на изгиб

7.7.1 Испытание на изгиб закрытых источников с $L/D \geq 15$

Данное испытание на изгиб применяют к закрытым источникам с $L/D \geq 15$, где L — длина внутренней полости источника, а D — минимальный диаметр наружной капсулы или минимальный размер капсулы, взятый перпендикулярно к главной оси закрытого источника.

В основе испытаний на изгиб лежит применение статической силы. Для испытаний используют



1 — статическая сила; 2 — $5D$ -силовой цилиндр; 3 — закрытый источник;
4 — $2D$ -опорные цилиндры, где D — диаметр

Рисунок 1 — Параметры испытаний на изгиб

три цилиндра при параметрах испытания, как показано на рисунке 1. Все три цилиндра должны быть зафиксированы таким образом, чтобы исключить их вращение, а их оси должны быть параллельны друг другу. Цилиндры должны иметь гладкую поверхность, а их высота должна быть достаточной, чтобы обеспечить полный контакт с поверхностью капсулы во время испытания. Все цилиндры должны быть изготовлены из материала с твердостью по шкале С Роквелла от 50 до 55 единиц.

При приложении статической силы необходимо плавное повышение нагрузки.

Статическую силу следует прилагать к наиболее уязвимым частям закрытого источника.

Значения статической силы для испытания источников каждого класса прочности указаны в таблице 1.

Гибкие закрытые источники считают выдержавшими испытание на изгиб, если они сохраняют герметичность, будучи закрепленными на испытательном стенде, а силовой цилиндр пройдет через плоскость главных осей двух опорных цилиндров и остановится (прекратится деформация источника).

7.7.2 Испытание на изгиб закрытых источников с $L/D \geq 10$ и $L \geq 100$ мм

Данное испытание на изгиб применяют к закрытым источникам с $L/D \geq 10$ и $L \geq 100$ мм, где L — длина внутренней полости источника, а D — минимальный диаметр наружной капсулы или размер, взятый перпендикулярно к главной оси закрытого источника.

Закрытый источник должен быть жестко зафиксирован в горизонтальном положении, так чтобы половина его высоты выступала над торцом зажимного устройства.

Источник должен быть ориентирован в пространстве таким образом, чтобы он получил максимальные повреждения при ударе плоской поверхности стального молота по его свободному концу. Сила удара молота по источнику должна быть эквивалентна свободному вертикальному падению массы 1,4 кг с высоты 1 м.

Молот должен иметь внешний диаметр (25 ± 1) мм и плоскую ударную поверхность с радиусом закругления кромки $(3,0 \pm 0,3)$ мм.

Закрытый источник, выдержав это испытание на изгиб, будет иметь класс прочности 7.

7.7.3 Испытание на изгиб брахитерапевтических игл

Данное испытание на изгиб применяют к закрытым источникам в виде брахитерапевтических игл габаритной высотой 30 мм и более.

Закрытый источник помещают в соответствующее устройство, которое позволяет согнуть этот источник под углом не менее 90° с радиусом закругления $(3 \pm 0,1)$ мм. Источник помещают в зажимное устройство примерно на одну треть своей высоты, а выступающий конец источника захватывают соответствующим инструментом (например, плоскогубцами) и сгибают с приложением силы,

достаточной, чтобы угол составил не менее 90° с указанным радиусом. После этого закрытый источник снова выпрямляют.

Закрытый источник, выдержав это испытание на изгиб, будет иметь класс прочности 8.

8 Маркировка источника

Маркировка источника — по ГОСТ 23649.

9 Паспорт и сертификат изготовителя на источник

9.1 Изготовитель должен оформить паспорт по ГОСТ 23649 или сертификат изготовителя на каждый закрытый источник или партию закрытых источников.

9.2 В сертификате должны быть приведены:

- а) наименование изготовителя;
- б) тип источника;
- в) серийный номер, химический символ и массовое число радионуклида;
- г) примеси радионуклидов;
- д) конструкция и краткое описание источника;
- е) вложенная в источник активность радионуклида (радионуклидов), определенная измерением или расчетом;
- ж) внешнее излучение (радиационный выход), определенное по ГОСТ 26305, ГОСТ 26306, ГОСТ 26307, ГОСТ Р 52125;
- и) класс прочности, обозначенный кодом, составленным в соответствии с требованиями раздела 4, и номер сертификата о соответствии веществу особого вида, если он требуется;
- к) радиоактивное загрязнение поверхности, использованный метод, результаты и дата определения;
- л) результаты испытаний на герметичность, использованные методы и дата определения.

Пример сертификата изготовителя приведен в приложении Б.

П р и м е ч а н и е — В сертификат может быть включено подробное описание источника, в частности:

- капсула: размеры, материал, толщина;
- радиоактивный материал: химическая форма, агрегатное состояние, масса или объем и другие дополнительные данные.

10 Обеспечение качества

На предприятии—изготовителе закрытых источников должна действовать система обеспечения качества в соответствии с ГОСТ Р ИСО 9000, ГОСТ Р ИСО 9001 и ГОСТ Р ИСО 9004.

Система обеспечения качества должна охватывать проектирование, производство, контроль выпускаемой продукции и оформление документации.

11 Требования безопасности

11.1 До начала работы с источником ионизирующего излучения предприятие должно иметь санитарно-эпидемиологическое заключение на право работы с источниками по ОСПОРБ [2] (приложение 3), а также лицензию Госатомнадзора РФ на право работ с указанными источниками.

11.2 Каждое подразделение предприятия обязано вести приходно-расходный журнал по учету радионуклидных источников излучения.

11.3 Испытания закрытых источников на прочность из-за потенциальной возможности их разгерметизации следует рассматривать как работы с радиоактивным веществом в открытом виде и проводить в соответствии с требованиями ОСПОРБ [2].

11.4 При обращении с источниками не допускается превышать дозы облучения, установленные по НРБ [1].

11.5 При работе с источниками и проведении испытания на соответствие радиоактивному веществу особого вида необходимо соблюдать требования безопасности по ГОСТ Р 50629 (раздел 3).

11.6 При испытаниях источников необходимо соблюдать требования безопасности, установленные дополнительно в нормативных документах и технических условиях на закрытый источник или прибор конкретного типа [3], [4].

ПРИЛОЖЕНИЕ А
(справочное)

Классификация радионуклидов по их радиотоксичности

В основу приводимой ниже классификации положена классификация, установленная в публикации 5 Международной комиссии по радиационной защите (МКРЗ) [5], [6]. Дополнительно включены радионуклиды ^{125}I , ^{67}Ga , ^{87}Y и ^{111}In .

Таблица А.1

Группа радиотоксичности	Радионуклид					
А (высокорadiотоксичные)	^{227}Ac	^{242}Cm	^{231}Pa	^{241}Pu	^{228}Th	
	^{241}Am	^{243}Cm	^{210}Pb	^{242}Pu	^{230}Th	
	^{243}Am	^{244}Cm	^{210}Po	^{223}Ra	^{230}U	
	^{249}Cf	^{245}Cm	^{238}Pu	^{226}Ra	^{232}U	
	^{250}Cf	^{246}Cm	^{239}Pu	^{228}Ra	^{233}U	
	^{252}Cf	^{237}Np	^{240}Pu	^{227}Th	^{234}U	
	В1 (среднерadiотоксичные)	^{228}Ac	^{36}Cl	^{125}I	^{212}Pb	^{160}Tb
$^{110\text{m}}\text{Ag}$		^{56}Co	^{126}I	^{224}Ra	$^{127\text{m}}\text{Te}$	
^{211}At		^{60}Co	^{131}I	^{106}Ru	$^{129\text{m}}\text{Te}$	
^{140}Ba		^{134}Cs	^{133}I	^{124}Sb	^{234}Th	
^{207}Bi		^{137}Cs	$^{114\text{m}}\text{In}$	^{125}Sb	^{204}Tl	
^{210}Bi		$^{152(13\text{y})}\text{Eu}$	^{192}Ir	^{46}Sc	^{170}Tm	
^{249}Bk		^{154}Eu	^{54}Mn	^{89}Sr	^{236}U	
^{45}Ca		^{184}Hf	^{22}Na	^{90}Sr	^{91}Y	
$^{115\text{m}}\text{Cd}$		^{124}I	^{230}Pa	^{182}Ta	^{95}Zr	
^{144}Ce						
В2 (среднерadiотоксичные, умеренно)		^{105}Ag	^{64}Cu	^{43}K	^{103}Pd	^{153}Sm
		^{111}Ag	^{165}Dy	$^{85\text{m}}\text{Kr}$	^{143}Pr	^{97}Tc
	^{41}Ar	^{166}Dy	^{87}Kr	^{191}Pt	$^{97\text{m}}\text{Tc}$	
	^{73}As	^{169}Er	^{140}La	^{193}Pt	^{99}Tc	
	^{74}As	^{171}Er	^{177}Lu	^{197}Pt	$^{125\text{m}}\text{Te}$	
	^{76}As	$^{152(9,2\text{h})}\text{Eu}$	^{52}Mn	^{86}Rb	^{127}Te	
	^{77}As	^{155}Eu	^{56}Mn	^{183}Re	^{129}Te	
	^{196}Au	^{18}F	^{99}Mo	^{186}Re	$^{131\text{m}}\text{Te}$	
	^{198}Au	^{52}Fe	^{24}Na	^{188}Re	^{132}Te	
	^{199}Au	^{55}Fe	$^{93\text{m}}\text{Nb}$	^{105}Rh	^{231}Th	
	^{131}Ba	^{59}Fe	^{95}Nb	^{220}Rn	^{200}Tl	
	^7Be	^{67}Ga	^{147}Nd	^{222}Rn	^{201}Tl	
	^{206}Bi	^{72}Ga	^{149}Nd	^{97}Ru	^{202}Tl	
	^{212}Bi	^{153}Gd	^{63}Ni	^{103}Ru	^{171}Tm	
	^{82}Br	^{159}Gd	^{65}Ni	^{105}Ru	^{48}V	
	^{14}C	^{197}Hg	^{239}Np	^{35}S	^{181}W	
	^{47}Ca	$^{197\text{m}}\text{Hg}$	^{185}Os	^{122}Sb	^{185}W	
	^{109}Cd	^{203}Hg	^{191}Os	^{47}Sc	^{187}W	

Окончание таблицы А.1

Группа радиотоксичности	Радионуклид				
В2 (среднераднотоксичные, умеренно)	^{115}Cd	^{166}Ho	^{193}Os	^{48}Sc	^{135}Xe
	^{141}Ce	^{130}I	^{32}P	^{75}Se	^{87}Y
	^{143}Ce	^{132}I	^{233}Pa	^{31}Si	^{90}Y
	^{38}Cl	^{134}I	^{203}Pb	^{151}Sm	^{92}Y
	^{57}Co	^{135}I	^{103}Pd	^{113}Sn	^{93}Y
	^{58}Co	$^{115\text{m}}\text{In}$	^{109}Pd	^{125}Sn	^{175}Yb
	^{51}Cr	^{190}Ir	^{147}Pm	^{85}Sr	^{65}Zn
	^{131}Cs	^{194}Ir	^{149}Pm	^{91}Sr	$^{69\text{m}}\text{Zn}$
	^{136}Cs	^{42}K	^{142}Pr	^{96}Tc	^{97}Zr
С (низкораднотоксичные)	^{37}Ar	$^{111\text{m}}\text{In}$	$^{193\text{m}}\text{Pt}$	$^{96\text{m}}\text{Tc}$	$\text{U}_{\text{natural}}$
	$^{58\text{m}}\text{Co}$	$^{113\text{m}}\text{In}$	$^{197\text{m}}\text{Pt}$	$^{99\text{m}}\text{Tc}$	$^{131\text{m}}\text{Xe}$
	$^{134\text{m}}\text{Cs}$	^{85}Kr	^{87}Rb	^{232}Th	^{133}Xe
	^{135}Cs	^{97}Nb	^{187}Re	$\text{Th}_{\text{natural}}$	$^{91\text{m}}\text{Y}$
	^{71}Ge	^{59}Ni	$^{103\text{m}}\text{Rh}$	^{235}U	^{69}Zn
	^3H	^{15}O	^{147}Sm	^{238}U	^{93}Zr
	^{129}I	$^{191\text{m}}\text{Os}$	$^{85\text{m}}\text{Sr}$		
Примечание — В соответствии с рекомендациями публикаций 5 и 6 МКРЗ ^{90}Sr перенесен из группы А в группу В1 [6].					

ПРИЛОЖЕНИЕ Б
(рекомендуемое)**Пример сертификата изготовителя на закрытый радионуклидный источник**Продавец (Экспортер)
Seller (Exporter)Россия. ПО «Маяк»,
Радиоизотопный завод
456780, Озерск, пр. Ленина, 31 «Ма-
йак» Production Association, Radio-
isotope Plant,
31 Lenin St., Ozyorsk, Russia, 456780Контракт № 008765498756
Contract. №
Заказ № 23547673783
Order №

Наименование товара Description of goods	Обозначение и номер УКТ* Package identification and number	Единица измерения Unit	Количество товара Quantity
Источник гамма-излучения закрытый с радионуклидом кобальт-60 Gamma-radiation source of sealed type with Co-60 radionuclide	УКТ1В-5М № 1276	Шт. off	1
типа ГИК-8-4 type			

Номер источника 254

Дата выпуска 15.05.2001

Source serial No

Date of production

Указанный в настоящем сертификате товар соответствует по качеству стандартам, техническим условиям и может быть отгружен на экспорт.

It is hereby certified that quality of goods mentioned in this quality certificate is in conformity with standards and specifications, and the goods may be exported.

1 Основные технические данные и характеристики
Characteristic technical data and properties

1.1 Рабочая поверхность The working surface	Дно
1.2 Измеренное значение мощности эквивалентной дозы источника в направлении, перпендикулярном к рабочей поверхности, на расстоянии 1 м от нее при отношении диаметра цилиндрического канала коллиматора установки типа ВУ-01 к его длине, А/кг The measured equivalent dose rate of the source in the direction perpendicular to the working surface at a distance of 1 m from the latter, with the ratio of diameter of collimator cylinder channel of the ВУ-01 system to its length being, А/kg	3,20·10 ⁻⁴
1.3 Доверительные границы суммарной погрешности результата измерения мощности эквивалентной дозы источника при вероятности 0,95, % Confidence limits of the total error of the source equivalent dose rate measurements at 0,95 probability, %	±10
1.4 Дата измерения мощности эквивалентной дозы	15.05.2001

*УКТ — упаковочный комплект транспортный.

The date of the source equivalent dose rate measurements	
1.5 Активность радионуклида кобальт-60 в источнике, Ки	4,0·10 ³
The activity of Co-60 radionuclide per a source, Ci	
1.6 Наружные размеры источника, мм:	
The outer dimensions of the source, mm:	
- диаметр	23,0
- diameter	
- высота	22,5
- height	
1.7 Размеры активной части источника, мм, не более:	
The dimensions of the active part of the source, mm, not more than:	
- диаметр	21,0
- diameter	
- высота	14,5
- height	
1.8 Материал наружной капсулы источника	Коррозионно-стойкая
The outer capsule material of the source	сталь 02X17H14M2-ИД
1.9 Источник герметичен. Герметичность проверена иммерсионным методом.	
Активность радионуклида кобальт-60 в водном растворе азотной кислоты, кБк, не более	0,2
Source is leak-tight. The source is leakcontrolled by immersion test. Co-60 activity in water solution of nitric acid, Bq, not more than	
Дата	14.05.2001
Date	
1.10 Уровень радиоактивного загрязнения источника при определении методом мазка, кБк, не более	0,2
The level of the source radioactive contamination determined by a wipe test, Bq, does not exceed	
Дата	14.05.2001
Date	

2 Условия транспортирования, хранения и указания по эксплуатации Transportation, storage and operation conditions

2.1 Транспортировать источники следует в транспортных упаковочных комплектах в соответствии с требованиями «Правил безопасной перевозки радиоактивных веществ» (МАГАТЭ, Вена, 1985/90).

Source must be shipped in transportation packages in full compliance with the requirements of «Regulations for the Safe Transport of Radioactive Material» (IAEA, Vienna, 1985 as amended 90).

2.2 Хранить источники следует в складских помещениях при температуре воздуха от минус 50 до плюс 50 °С и относительной влажности воздуха до 98 % при температуре 40 °С.

The source must be kept in the stock-room at the temperature being at the range from —50 to +50 °С and at the relative humidity of up to 98 % with temperature of 40 °С.

2.3 Источник следует эксплуатировать в воздушных средах, имеющих загрязнение химическими веществами не более предельно допустимых концентраций для воздуха производственных помещений при невышениии следующих норм воздействующих факторов:

Source must be used in the chemically contaminated atmosphere but not in the excess of admissible concentrations for the air of productions areas with the following degrees of environmental factors rigidity:

- температура — от минус 60 °С до плюс 250 °С;
- temperature — from —60 °С up to +250 °С;
- влажность — до 98 % при температуре 60 °С;
- humidity — to 98 % at the temperature 60 °С;
- давление — от 25 до 500 кПа;
- pressure — from 25 to 500 kPa;
- удар — длительность удара до 30 мс, максимальное ускорение 150 м/с²;
- impact — impact time up to 30 ms, maximum acceleration 150 m/s²;
- вибрация — частота колебаний от 5 до 500 Гц, ускорение от 5 до 150 м/с²;

- vibration — vibration frequency from 5 to 500 Hz, acceleration from 5 to 150 m/s².

2.4 Назначенный срок службы источника — 15 лет с даты выпуска.

The specified lifetime of the source is 15 year from the date of production.

По истечении назначенного срока службы источник подлежит захоронению на специализированном предприятии.

On the expiry of the lifetime the source must be disposed at the specialized facilities.

2.5 Во избежание разгерметизации источника категорически ЗАПРЕЩАЕТСЯ:

In order to avoid the loss of tightness of the source it is flatly forbidden:

а) вскрывать капсулу источника;

to unseal the capsule of the source;

б) подвергать источник механическим, температурным и климатическим воздействиям, нормы которых превышают указанные в пункте 2.3;

to subject the source to mechanical, temperature and climatic factors over the limits specified in par. 2.3;

в) воздействовать на источник коррозионно-активными средами, не предусмотренными технической документацией.

to expose the source to corrosive media not specified in technical documentation.

2.6 Во избежание облучения и нанесения ущерба здоровью людей запрещается работа с источником без соответствующих мер защиты от излучения.

In order to avoid irradiation and damage to health of personnel, it is forbidden to deal with sources without appropriate protective means.

2.7 При эксплуатации и хранении источника необходимо регулярно контролировать уровень его радиоактивного загрязнения, а при технической невозможности такого контроля (эксплуатация источника в закрытых блоках) — уровень радиоактивного загрязнения закрытого блока.

It is necessary to provide regular control of the radioactive contamination of the source during operation on storage, if such control measures are impracticable (operation of the source in closed assemblies) — radioactive contamination of the assembly must be measured.

При превышении уровня радиоактивного загрязнения источника или закрытого блока свыше установленных пределов эксплуатация источника должна быть прекращена, необходимо немедленно принять меры по локализации загрязнения. О случившемся должно быть поставлено в известность предприятие—изготовитель источника.

If the measured level of radioactive contamination of the source or the sealed assembly is over the specified limits, it is necessary to terminate the source operation immediately and to take measures to localize radiation hotbed. The plant-producer must be informed of the incident without any delay.

2.8 Потребитель несет ответственность за сохранность источника и должен обеспечить такие условия использования, транспортирования, хранения и списания с учета, при которых исключается возможность его утраты и бесконтрольного использования.

При утрате источника должны быть немедленно приняты меры по его розыску.

The consumer is responsible for preservation of the source and should ensure such condition of its operation, transportation, storage and writing off to exclude its loss and or unauthorized use.

If the source is lost, it is necessary to take immediate actions to find it.

3 Дополнительные сведения Additional data

3.1 Источник удовлетворяет требованиям, предъявляемым к категории радиоактивных веществ особого вида [7].

The source meet the requirements for the special form material specified in the «Regulations for the Safe Transport of Radioactive Materials» (IAEA, Vienna, 1985/90).

Сертификат NRU/012N/S (rev. 3)

Certificate

3.2 Источник по классам прочности соответствует ИСО 2919 E65546 [8].

The source meets the integrity requirements of ISO 2919 E65546.

3.3 Уровень радиоактивного загрязнения упаковки удовлетворяет требованиям [7].

The level of radioactive contamination of the package meets the requirements set out in «Regulations for the Safe Transport of Radioactive Materials» (IAEA, Vienna, 1985/90).

3.4 Упаковка опломбирована пломбой с оттиском «ОТК-45»

The packaging is sealed with a seal «DTK-45»

Место печати

ПРИЛОЖЕНИЕ В
(справочное)**Информация о неблагоприятных условиях окружающей среды****В.1 Оценка возможности коррозии**

К числу наиболее часто встречающихся условий, вызывающих коррозию, относятся:

- а) атмосфера, содержащая SO_2 , H_2S , Cl_2 или HCl ;
- б) жидкости, содержащие соли, особенно анионы хлоридов;
- в) наличие влаги, особенно в случае, когда для источника и его держателя использованы разные материалы;
- г) ионизация воздуха при высоком уровне излучения от источника.

Материалы, применяемые для изготовления капсулы источника, держателя, приборов, должны быть совместимы между собой и с условиями окружающей среды, в которых их используют.

В случае эксплуатации источников в коррозионно-опасных условиях пользователи должны увеличить частоту проведения проверок состояния источника.

При наличии потенциально опасных с точки зрения коррозии условий изготовитель и пользователь должны согласовать программу испытаний.

В.2 Оценка возможности пожара

При наличии потенциально опасных с точки зрения пожара условий изготовитель и пользователь должны согласовать программу испытаний источников. В ряде случаев одно из испытаний на термостойкость, приводимых в настоящем стандарте, можно считать достаточным.

При этих испытаниях нагреваемый объем печи должен быть, по крайней мере, в пять раз больше объема источника. Если одновременно испытывают более одного источника, минимальное расстояние между источниками в печи должно быть 20 мм.

ПРИЛОЖЕНИЕ Г
(справочное)

Термины и пояснения, используемые в настоящем стандарте

Таблица Г.1

Термин	Пояснение
Капсула закрытого радионуклидного источника ионизирующего излучения	Элемент конструкции закрытого радионуклидного источника ионизирующего излучения, выполненный в виде оболочки, которая обеспечивает самостоятельно или совместно с другими элементами конструкции источника его герметичность в условиях, предусмотренных для его использования (по ГОСТ 15484)
Макет закрытого источника	Точная копия закрытого радионуклидного источника, капсула которого имеет ту же конструкцию и изготовлена из тех же материалов, что и закрытый источник, но вместо радиоактивного материала содержит вещество, наиболее близкое к нему по физическим и химическим свойствам (по ГОСТ Р 51919)
Утечка радиоактивного вещества из закрытого радионуклидного источника ионизирующего излучения	Перенос радиоактивного вещества из закрытого радионуклидного источника ионизирующего излучения в окружающую среду (по ГОСТ 25504)
Базовый образец	Образец продукции, принятый для сравнения при оценке ее технического уровня и качества, характеризующий передовые научно-технические достижения на установленный период (по ГОСТ 2.116)
Закрытый радионуклидный источник ионизирующего излучения	Радионуклидный источник ионизирующего излучения, конструкция которого препятствует взаимным контактам радиоактивного материала и окружающей среды и исключает ее загрязнение радиоактивным веществом выше допустимого действующими нормами уровня в условиях, предусмотренных для использования источника (по ГОСТ 15484)
Имитатор закрытого источника	Точная копия закрытого радионуклидного источника, капсула которого имеет ту же конструкцию и изготовлена из тех же материалов, что и закрытый источник, который он представляет, но вместо радиоактивного материала содержит вещество с физическими и химическими свойствами, по возможности более близкими к свойствам радиоактивного материала, а радиоактивный материал содержит лишь в количестве, достаточном для получения информации о результате испытания (по ГОСТ Р 51919)

ПРИЛОЖЕНИЕ Д
(справочное)**Библиография**

- [1] Нормы радиационной безопасности (НРБ-99)
- [2] Основные санитарные правила обеспечения радиационной безопасности (ОСПОРБ-99)
- [3] Правила эксплуатации электроустановок потребителей. — 5-е изд. — М.: Энергоатомиздат, 1992
- [4] Межотраслевые правила охраны труда (правила безопасности) при эксплуатации электроустановок (ПОТ РМ-016—2001)
- [5] Радиационная защита: Рекомендация Международной комиссии по радиационной защите. — Публ. № 5 /Пер. с англ. Под ред. В. П. Шамова. — 1966
- [6] Радиационная защита: Рекомендация Международной комиссии по радиационной защите. — Публ. № 6 /Пер. с англ. Под ред. В. П. Шамова. — 1967
- [7] Правила безопасной перевозки радиоактивных веществ/Сер. изд. по безопасности. — № 6 — МАГАТЭ. — Вена
- [8] ISO 2919:1999 Sealed radioactive sources. General requirements and classification

УДК 539.16.03:006.354

ОКС 27.120.30

Ф10

ОКП 70 1500
70 1600
70 1700

Ключевые слова: закрытые радионуклидные источники ионизирующего излучения; классы прочности; методы испытаний; радиационная безопасность; радиотоксичность; типичные области применения; методы испытаний на соответствие классам прочности, термопрочность, внешнее давление, удар, прокол, изгиб, вибропрочность; сертификат

Редактор *Л.В. Афанасенко*
Технический редактор *О.Н. Власова*
Корректор *М.В. Бучная*
Компьютерная верстка *С.В. Рябовой*

Изд. лиц. № 02354 от 14.07.2000. Сдано в набор 08.04.2004. Подписано в печать 06.05.2004. Усл.печ.л. 2,79. Уч.-изд.л. 2,30.
Тираж 450 экз. С 2338. Зак. 514.

ИПК Издательство стандартов, 107076 Москва, Колодезный пер., 14.
<http://www.standards.ru> e-mail: info@standards.ru

Набрано в Издательстве на ПЭВМ

Отпечатано в филиале ИПК Издательство стандартов — тип. “Московский печатник”, 105062 Москва, Лялин пер., 6.
Плр № 080102