



ГОСУДАРСТВЕННЫЙ СТАНДАРТ
С О Ю З А С С Р

МОНТАЖ ЭЛЕКТРИЧЕСКИЙ РАДИОЭЛЕКТРОННОЙ АППАРАТУРЫ И ПРИБОРОВ

ТЕХНИЧЕСКИЕ ТРЕБОВАНИЯ К МОНТАЖУ
СОЕДИНИТЕЛЕЙ РС И МР

ГОСТ 23589—79

Издание официальное

БЗ 9—97

ИПК ИЗДАТЕЛЬСТВО СТАНДАРТОВ
Москва

**МОНТАЖ ЭЛЕКТРИЧЕСКИЙ
РАДИОЭЛЕКТРОННОЙ АППАРАТУРЫ
И ПРИБОРОВ**

**ГОСТ
23589—79**

Технические требования к монтажу соединителей РС и МР

Mounting of electric radioelectronic equipment and instruments.
Technical requirements for mounting of connectors PC and MP

Дата введения 01.07.80

1. Настоящий стандарт распространяется на электрический монтаж (далее — монтаж) радиоэлектронной аппаратуры и приборов.

Стандарт устанавливает требования к монтажу приборных частей электрических соединителей РС и МР.

Термины, примененные в стандарте, соответствуют ГОСТ 21962 и ГОСТ 14312.

2. Монтаж соединителей РС и МР должен производиться в соответствии с требованиями настоящего стандарта, нормативной документации (НД), конструкторской и технологической документации, утвержденной в установленном порядке.

3. Монтаж однотипных соединителей в изделии должен быть идентичным.

4. Для обеспечения идентичности монтажа соединителей следует изготавливать контрольный образец монтажа, утвержденный в установленном порядке.

Для опытных образцов изделий контрольные образцы монтажа не устанавливают.

5. Требования к монтажу приборных частей соединителей РС и МР, установленные настоящим стандартом, должны быть указаны в конструкторской документации.

Пример: «Технические требования к электромонтажу приборных частей соединителей РС по ГОСТ 23589».

6. Дополнительные требования к монтажу соединителей, не снижающие его качество, должны указываться в конструкторской и технологической документации.

7. Площадь сечения проводов, подводимых к контакт-деталям (далее — контакт) соединителей РС и МР, не должна превышать площади сечения, установленной в технических условиях на соединители конкретных типов, и соответствовать указанному в таблице.

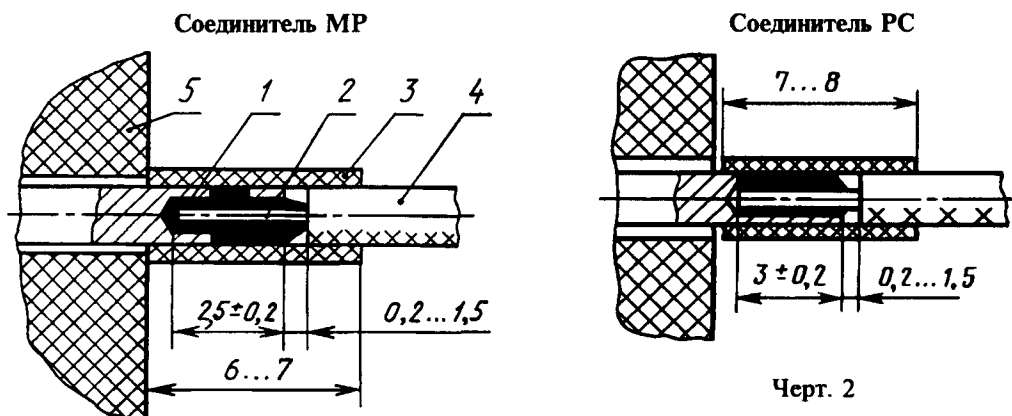
Соединитель	Диаметр контакта, мм	Наибольшая площадь сечения припаиваемого провода, мм ²	Длина паяной части провода
РС	1,0	0,50	2,8—3,2
МР	0,6	0,14	2,3—2,7

(Измененная редакция, Изм. № 1).

С. 2 ГОСТ 23589—79

8. Если в одно отверстие контакта соединителя необходимо впаять несколько проводов меньшего сечения, то жилы всех проводов должны быть скручены вместе, а суммарный диаметр облуженных проводов должен быть меньше диаметра соответствующего отверстия в контакте соединителя.

9. Длина паяной части провода, входящего в отверстие крепежной части контакта, должна быть равна длине монтажной части внутренней полости контакта и соответствовать указанной в таблице и на черт. 1—2.



1 — припой; 2 — жила; 3 — изоляционная трубка; 4 — провод; 5 — соединитель

Черт. 1

Черт. 2

(Измененная редакция, Изм. № 2).

10. При монтаже соединителей не допускается применять провода, у которых наружный диаметр по изоляции вместе с надеваемой на провод изоляционной трубкой больше, чем расстояние между осями контактов в соединителе.

11. Резервные контакты в соединителе необходимо запаять отрезками проводов одной из марок, которыми производится монтаж. Рекомендуемая длина проводов 40—100 мм.

12. Резервные контакты не следует запаявать в соединителях, заливаемых герметиком или работающих непродолжительное время (до 15 мин разового действия) при воздействии вибрации, соответствующей техническим условиям на соединители.

13. Концы резервных проводов следует заделывать в общий жгут в соответствии с черт. 3—6.

14. Монтаж проводов с полиэтиленовой и фторопластовой изоляцией в соединители должен соответствовать:

черт. 7а — если общая высота кронштейна и диаметра жгута не превышает 15 мм;

черт. 7б — если общая высота кронштейна и диаметра жгута превышает 15 мм.

При отсутствии кронштейна учитывают только диаметр жгута.

(Измененная редакция, Изм. № 1).

15. Высота укладки проводов с поливинилхлоридной изоляцией площадью сечения $0,20 \text{ мм}^2$ от основания корпуса соединителя не должна быть более 25 мм.

16. Провода, заделываемые в соединители, должны быть закреплены у корпуса соединителя с применением кронштейнов или на панели.

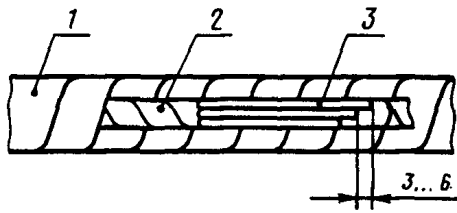
17. Рихтовка проводов после пайки не допускается.

18. Перемычки в соединителе, выполненные монтажным проводом, следует выводить петлей в жгут. Петли перемычек следует располагать ступенчато. Длина петли в этом случае не должна превышать 100 мм от крепления жгута у соединителя.

Необходимость введения перемычек петлей в жгут определяет разработчик конструкторской документации.

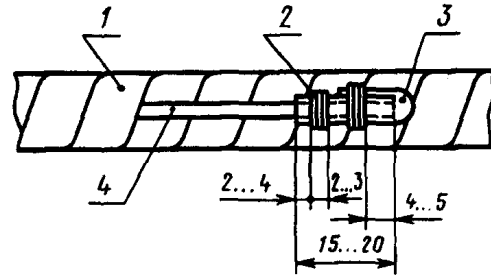
(Измененная редакция, Изм. № 2).

19. Перемычки выполняются в соответствии с черт. 8 только при заливке соединителей компаундом или герметиком. При этом петли должны быть минимального размера, позволяющего на контакты соединителя надеть изоляционные трубки.



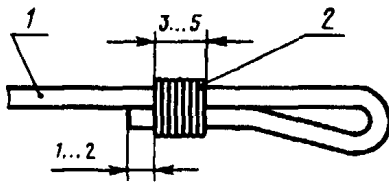
1 — жгут; 2 — изоляционная лента;
3 — резервные провода

Черт. 3



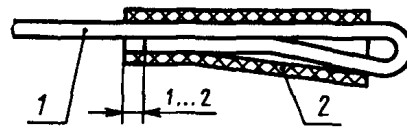
1 — жгут; 2 — нитяной бандаж; 3 — изоляционная трубка; 4 — провод

Черт. 4



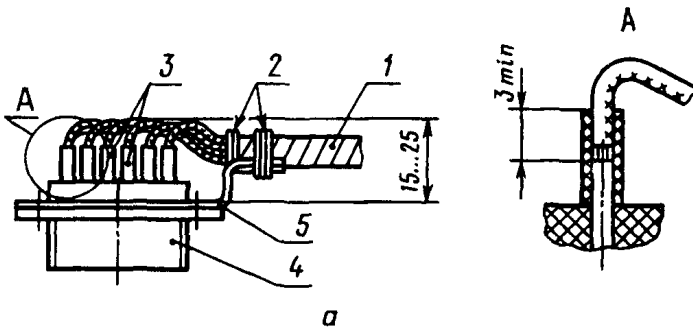
1 — провод; 2 — нитяной бандаж

Черт. 5

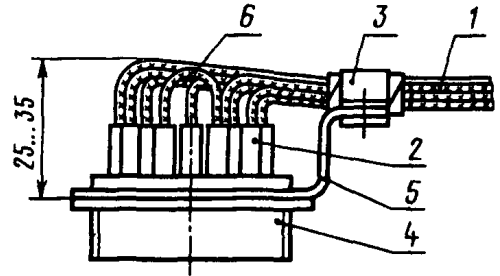


1 — провод; 2 — изоляционная трубка

Черт. 6

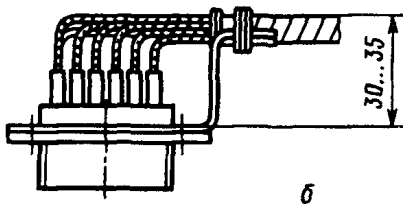


а



1 — жгут; 2 — изоляционная трубка; 3 — скоба; 4 — соединитель; 5 — кронштейн; 6 — перемычка

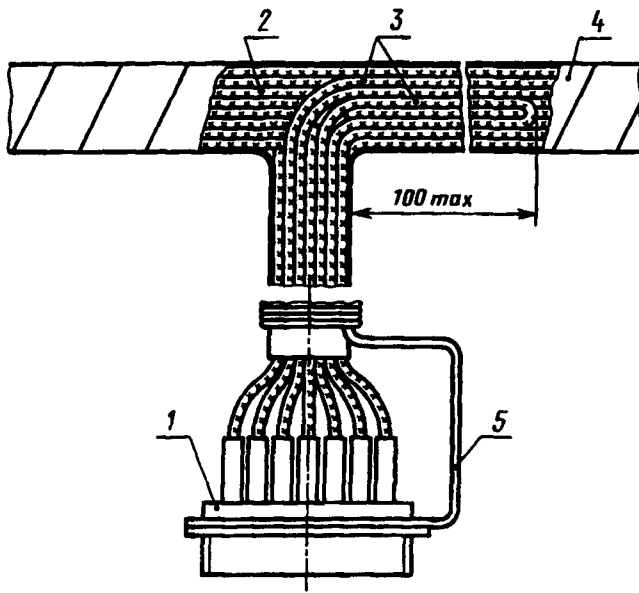
Черт. 8



б

1 — жгут; 2 — нитяной бандаж (скоба); 3 — изоляционные трубки; 4 — соединитель; 5 — кронштейн

Черт. 7



1 — соединитель; 2 — цепи жгута; 3 — перемычки; 4 — жгут;
5 — кронштейн

Черт. 9

20. При большом количестве перемычек в соединителе и малом количестве цепей (до 10 цепей) перемычки следует выводить ступенчато в ствол жгута в соответствии с черт. 9.

Длина части перемычки в стволе жгута не должна превышать 100 мм.

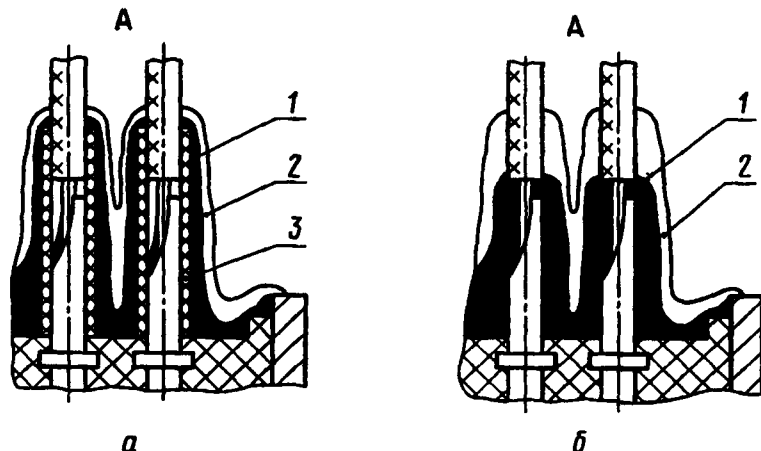
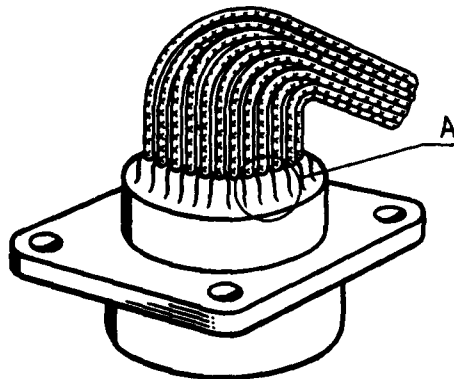
21. Заливка или обволакивание монтажной части соединителя для защиты от пыли и влаги производится герметиком или компаундом в соответствии с черт. 10.

22. Провода при монтаже не должны иметь повреждений (поджогов, надрезов) и других дефектов, снижающих механическую и электрическую прочность.

23. Провода к контактам соединителей должны подходить свободно без натяжения, быть отрихтованы и для соединителя РС иметь запас по длине на одну перепайку. При заливке компаундом запас может отсутствовать.

24. Зачистку проводов от изоляции следует производить на длину 8—10 мм.

25. Жилы проводов следует скрутить в сторону повива, облудить и отрезать в размер.



1 — первый слой герметика; 2 — второй слой герметика; 3 — изоляционная трубка

Черт. 10

26. Монтаж соединителей с плавающими контактами не допускается производить жесткими однопроводочными проводами.

27. Монтаж, заливку и обволакивание соединителей с плавающими контактами производить с технологической ответной частью.

28. При заделке в соединители экранированных проводов, разделанных по ГОСТ 23585, не допускается, чтобы оглетка экранов этих проводов входила в изоляционные трубки, надеваемые на контакт соединителей.

29. Перед пайкой концы проводов жгута следует продеть в отверстие специального шаблона (имитатор контактного поля соединителя) для предупреждения перекрещивания проводов в зоне монтажа.

30. Перед пайкой в контакты соединителей на провода должны быть надеты изоляционные трубки диаметром, обеспечивающим плотную посадку их после пайки на контакте и (или) проводе (проводах).

Если соединители подлежат заливке или обволакиванию, возможны два варианта монтажа:

а) с трубками;

б) без трубок — в соответствии с черт. 10.

Для соединителей МР допускается надевать изоляционные трубки через контакт в шахматном порядке.

(Измененная редакция, Изм. № 1, 2).

31. Длина изоляционных трубок, надеваемых на контакты соединителей, должна быть:

7—8 мм — для соединителей РС;

6—7 мм — для соединителей МР.

32. Соединитель при монтаже следует установить в положение, исключающее затеки флюса внутрь соединителя, так, чтобы срезанная часть контактов была направлена в сторону электромонтажника.

33. Пайку проводов к соединителю следует производить по рядам контактов, начиная с нижнего ряда в направлении слева направо.

34. В расчлененном состоянии контактная сторона соединителя должна быть закрыта технологической крышкой.

35. При пайке жил проводов в соединители выбор мощности паяльника следует производить в соответствии с указаниями НД на соединители.

(Измененная редакция, Изм. № 2).

36. В контакты соединителя МР после разогрева в соответствии с техническими условиями на соединители крепежной части контактов следует закладывать припой ПОС 61 по ГОСТ 21931 из проволоки диаметром 0,5 мм длиной 3 мм или равные объемы других припоев, не снижающих качества монтажа.

37. Время пайки жил проводов в контакты соединителей устанавливаются в соответствии с указаниями НД на соединители.

(Измененная редакция, Изм. № 2).

38. В негерметичных соединителях РС перепайка контактов диаметром 1 мм не производится более одного раза. Перепайка соединителя МР не допускается.

39. Паяная поверхность монтажных соединений должна быть блестящей или матовой без темных пятен, трещин, раковин, загрязнений, острых выпуклостей и посторонних включений. Припой должен заливать место соединения со всех сторон, заполняя щели и зазоры между жилами проводов и контактов, с незначительными наплывами припоя на наружной поверхности контакта (черт. 11). Количество припоя, необходимого для пайки, должно быть минимальным.

Качество пайки в соединителях следует проверять после пайки каждого ряда контактов.

40. При выполнении монтажа не должно нарушаться защитное покрытие деталей соединителя, а также покрытие деталей, на которых производится монтаж соединителей.

41. По окончании монтажа соединители должны быть очищены от остатков монтажных материалов и загрязнений.

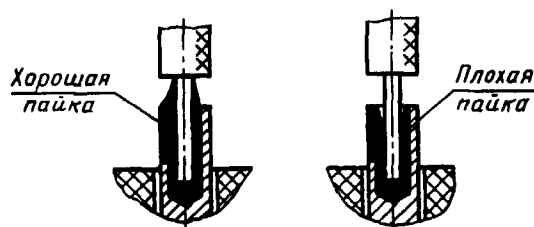
Требование не распространяется на монтаж с применением флюсов, допускающих не производить очистку.

(Измененная редакция, Изм. № 1).

42. Качество пайки соединителей проверяется при межоперационном контроле до надевания на контакты изоляционных трубок.

43. После монтажа и проверки качества пайки изоляционные трубки должны быть надвинуты на контакты до упора в изолятор соединителя.

44. Прозвонку соединителей следует производить с применением технологической ответной части.



Черт. 11

ИНФОРМАЦИОННЫЕ ДАННЫЕ

1. РАЗРАБОТАН И ВНЕСЕН Минобщемашем СССР

2. УТВЕРЖДЕН И ВВЕДЕН В ДЕЙСТВИЕ Постановлением Государственного комитета СССР по стандартам от 26.04.79 № 1535

3. ССЫЛОЧНЫЕ НОРМАТИВНО-ТЕХНИЧЕСКИЕ ДОКУМЕНТЫ

Обозначение НТД, на который дана ссылка	Номер пункта
ГОСТ 14312—79	1
ГОСТ 21931—76	36
ГОСТ 21962—76	1
ГОСТ 23585—79	28

4. ПЕРЕИЗДАНИЕ, февраль 1998 г., с Изменениями № 1, 2, утвержденными в декабре 1983 г. и марте 1990 г.

Редактор *Т.Б. Исмаилова*
Технический редактор *В.Н. Прусакова*
Корректор *В.Е. Нестерова*
Компьютерная верстка *В.И. Грищенко*

Изд. лиц. №021007 от 10.08.95.

Сдано в набор 10.02.98.

Подписано в печать 12.03.98.

Усл. печ. л. 0,93.

Уч.-изд. л. 0,70.

Тираж 201 экз.

С276.

Зак. 190.

ИПК Издательство стандартов, 107076, Москва, Колодезный пер., 14.
Набрано в Издательстве на ПЭВМ
Филиал ИПК Издательство стандартов — тип. "Московский печатник"
Москва, Лялин пер., 6.
Плр № 080102