

СОВЕТ ЭКОНОМИЧЕСКОЙ ВЗАИМОПОМОЩИ	СТАНДАРТ СЭВ	СТ СЭВ 3570—82
	СВЕТИЛЬНИКИ С ГАЗО- РАЗРЯДНЫМИ ЛАМПАМИ для ОСВЕЩЕНИЯ ДОРОГ	
	Типы, основные параметры и размеры	Группа Е83

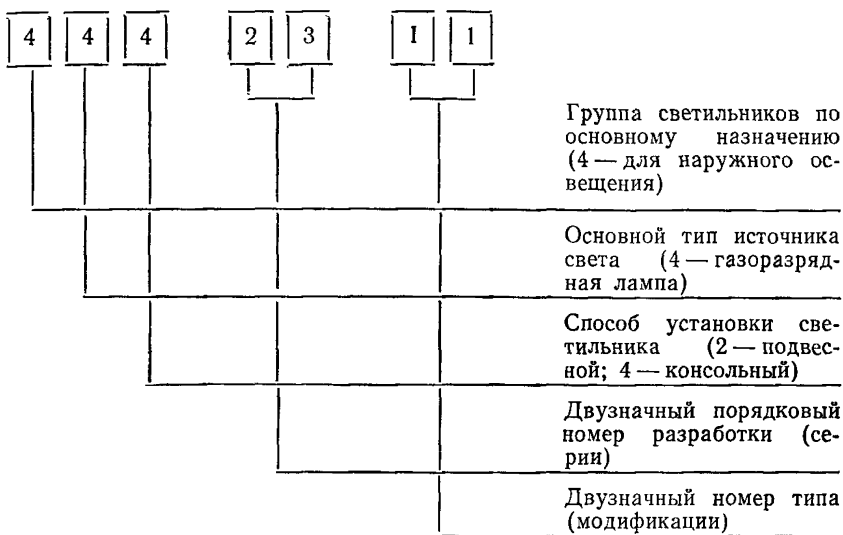
Настоящий стандарт СЭВ распространяется на электрические светильники серии 444 23 (442 23) для наружного освещения с газоразрядными лампами, предназначенные для освещения дорог (автомагистралей, площадей, перекрестков, мостов, а также городских дорог в местах густой застройки), присоединяемые к сети переменного тока с номинальным напряжением 220 V и частотой 50 Hz.

Настоящий стандарт СЭВ должен применяться совместно с СТ СЭВ 3182—81 и СТ СЭВ 172—75.

1. ТИПЫ

Типы светильников устанавливаются в соответствии с таблицей.

Схема условного обозначения типов светильников:



**Утвержден Постоянной Комиссией по сотрудничеству
в области стандартизации
Нойбранденбург, июль 1982 г.**

Обозначение типа светильника	Количество ламп	Вид лампы*	Номинальная мощность лампы, W	Общая подводимая мощность, W	Номинальный потребляемый ток светильника, А	Конструкция	Масса, kg, не более	Способ установки светильника по СТ СЭВ 595—77
444 23 11 444 23 12 444 23 14 444 23 16 444 23 17	1	ДРЛ ДРЛ ДРИ НВД НВД	250 400 400 250 400	268 425 428 280 432	1,43 2,2 2,2 1,5 2,3	По черт. 3	13,4 14 14 14 16	Консольный с креплением на наконечник горизонтального кронштейна (трубу) диаметром 48 или 60 мм или венчающий на кронштейн диаметром 60 мм
444 23 21 444 23 22 444 23 24 444 23 26 444 23 27	2	ДРЛ ДРЛ ДРИ НВД НВД	250 400 400 250 400	536 850 856 560 864	2,86 4,4 4,4 3,0 4,6	По черт. 4	18,8 20 20 20 28	Консольный с креплением на наконечник горизонтального кронштейна (трубу) диаметром 48 или 60 мм
442 23 11 442 23 12 442 23 14 442 23 16 442 23 17	1	ДРЛ ДРЛ ДРИ НВД НВД	250 400 400 250 400	268 425 428 280 432	1,43 2,2 2,2 1,5 2,3	По черт. 5	11,4 12 12 12 16	Подвешиваемый на трос диаметром от 6 до 12,5 мм

* ДРЛ — дуговая ртутная лампа высокого давления с люминофором;
 ДРИ — дуговая металлогалогенная лампа высокого давления;
 НВД — дуговая натриевая лампа высокого давления.

2. ОСНОВНЫЕ ПАРАМЕТРЫ

2.1. Коэффициент полезного действия светильников должен быть не менее 65%.

2.2. Коэффициент мощности ($\cos \phi$) должен быть не менее 0,9.

2.3. Каждый светильник должен иметь следующую светотехническую характеристику по СТ СЭВ 3182—81:

- 1) класс светораспределения — I (прямого света);
- 2) типы кривой силы света в вертикальной плоскости — с (косинусная), d (полуширокая), e (широкая).

Положение ламп в светильнике должно быть горизонтальное, фиксированное.

2.4. Класс защиты от поражения электрическим током должен быть I.

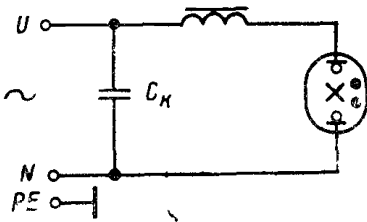
2.5. Степень защиты по СТ СЭВ 778—77 должна быть:

- 1) оптической системы — IP 54;
- 2) светильника в целом — IP 23.

2.6. Срок службы должен быть не менее 10 лет.

2.7. Принципиальные электрические схемы включения светильников должны соответствовать указанным на черт. 1 и 2.

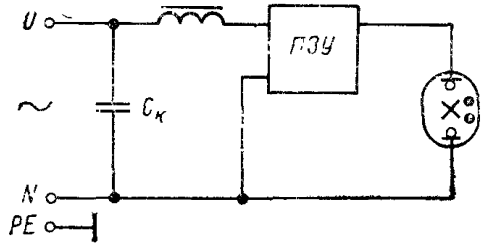
Принципиальная электрическая схема включения светильника с лампой ДРЛ



C_k —компенсирующий конденсатор

Черт. 1

Принципиальная электрическая схема включения светильника с лампой ДРИ или НВД



C_k —компенсирующий конденсатор; ПЗУ —полупроводниковое зажигающее устройство

Черт. 2

2.8. Светильники должны быть изготовлены в климатическом исполнении N и категории размещения 1 по СТ СЭВ 460—77, табл. 1 и 2, и должны работать устойчиво при температуре окружающей среды:

- 1) светильники нормального исполнения — от средней минимальной минус 25°C до средней максимальной плюс 25°C;
- 2) светильники специального исполнения — от средней минимальной минус 40°C до средней максимальной плюс 40°C.

2.9. Светильники должны работать устойчиво в атмосфере коррозионной агрессивности степени 4 по СТ СЭВ 991—78.

2.10. Светильники должны обладать устойчивостью к вибрации и ударной нагрузке нормальной степени по СТ СЭВ 172—75.

2.11. В светильниках должны применяться резьбовые лампы патроны Е 40 по СТ СЭВ 3184—81.

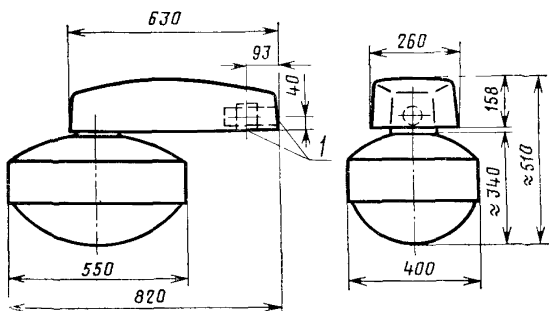
2.12. Пускорегулирующие аппараты (дрессели) должны быть встроены в светильники и должны соответствовать СТ СЭВ 1654—79 с максимальной нормируемой рабочей температурой обмотки $t_w = 105^\circ\text{C}$.

2.13. Для зажигания газоразрядных ламп видов ДРИ и НВД в светильниках должно применяться полупроводниковое (тиристорное) импульсное зажигающее устройство.

2.14. Разность давлений между внутренним пространством светильника и окружающей средой при эксплуатации светильника должна выравняться через фильтр, защищающий элементы оптической системы светильника от загрязнения и старения.

3. ОСНОВНЫЕ РАЗМЕРЫ

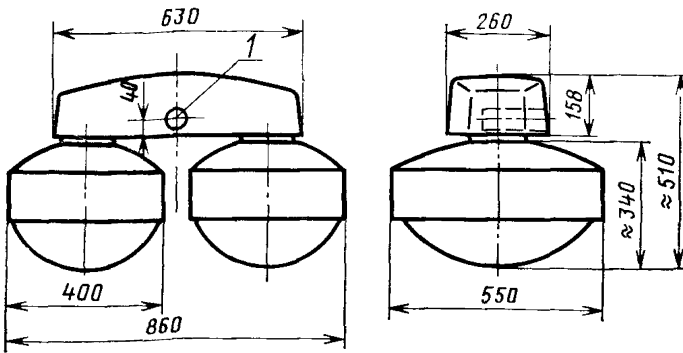
3.1. Габаритные и установочные размеры светильников должны соответствовать черт. 3, 4 и 5.



1—отверстие для трубы

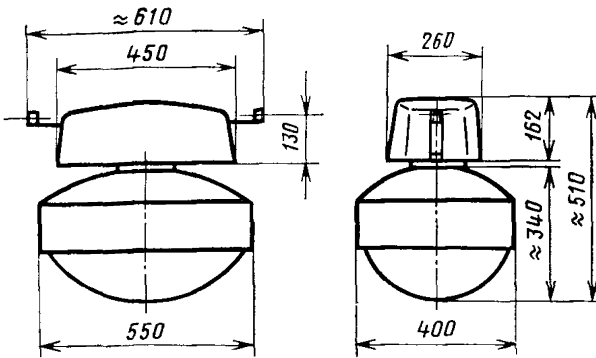
Черт. 3

3.2. Светильники должны присоединяться к проводам питающей электрической сети при помощи винтовых контактных зажимов и защитного зажима, помещенных в корпусе светильника и рассчитанных для проводников сечением 4 mm^2 .



1—отверстие для трубы

Черт. 4



Черт. 5

Проводники прокладываются:

1) в консольные и венчающие светильники — через установочное отверстие (трубу);

2) в подвесные светильники — через отверстие диаметром 14 мм в корпусе светильника, находящееся ниже элементов крепления троса.

Конец

ИНФОРМАЦИОННЫЕ ДАННЫЕ

1. Автор — делегация ЧССР в Совете Международной организации по экономическому и научно-техническому сотрудничеству в области электро-технической промышленности «Интерэлектро».

2. Тема — 33 800.11—79.

3. Стандарт СЭВ утвержден на 51-м заседании ПКС.

4. Сроки начала применения стандарта СЭВ:

Страны — члены СЭВ	Сроки начала применения стандарта СЭВ	
	в договорно-правовых отношениях по экономическому и научно-техническому сотрудничеству	в народном хозяйстве
НРБ		
ВНР	Январь 1984 г.	—
СРВ		
ГДР	Январь 1984 г.	Январь 1984 г.
Республика Куба		
МНР		
ПНР	Июль 1983 г.	—
СРР	Январь 1984 г.	—
СССР	Январь 1984 г.	Январь 1984 г.
ЧССР	Июль 1983 г.	Июль 1983 г.

5. Срок первой проверки — 1989 г., периодичность проверки — 5 лет.