

**ЗАЩИТА ЛЮДЕЙ И ОБОРУДОВАНИЯ,
ОБЕСПЕЧИВАЕМАЯ ОБОЛОЧКАМИ**

Щупы испытательные

Издание официальное

Предисловие

1 РАЗРАБОТАН И ВНЕСЕН Техническим комитетом по стандартизации ТК 33 «Электротехника»

2 ПРИНЯТ И ВВЕДЕН В ДЕЙСТВИЕ Постановлением Госстандарта России от 31 октября 2000 г. № 281-ст

3 Настоящий стандарт представляет собой полный аутентичный текст международного стандарта МЭК 61032—97 «Защита людей и оборудования при помощи оболочек. Испытательные щупы»

4 ВВЕДЕН ВПЕРВЫЕ

© ИПК Издательство стандартов, 2001

Настоящий стандарт не может быть полностью или частично воспроизведен, тиражирован и распространен в качестве официального издания без разрешения Госстандарта России

Содержание

Предисловие	II
1 Область применения	1
2 Нормативные ссылки	1
3 Определения	1
4 Классификация	2
5 Перечень щупов	2
6 Испытательные щупы	4
7 Конструктивные характеристики щупов	9
Приложение А Влияние допусков на размеры испытательных щупов для оборудования и результаты измерений	10
Приложение В Правила установления допусков на размеры для новых щупов	12
Приложение С Библиография	13

Введение

Настоящий стандарт разработан на основе международного стандарта МЭК 61032—97 «Защита людей и оборудования при помощи оболочек. Испытательные щупы», устанавливающего основные элементы и размеры испытательных щупов и входящего в число основных публикаций по безопасности, принятых Международной электротехнической комиссией.

Настоящий стандарт распространяется на группировку изделий, охватываемых международной электротехнической комиссией (изделия для обеспечения информационных технологий, электротехнические и приборостроения, далее — оборудование)

Целью настоящего стандарта является следующее:

- объединить щупы-предметы и щупы доступности, которые приводятся в других стандартах, с щупами новых конструкций;
- предоставить руководство техническим комитетам по выбору щупов;
- побудить заинтересованные стороны к применению, насколько возможно, щупов, соответствующих настоящему стандарту;
- ограничить дальнейшее увеличение количества типов щупов.

При выборе предпочтение следует отдавать щупам, соответствующим коду IP.

Использование других щупов, не соответствующих настоящему стандарту, должно ограничиваться случаями, когда по каким-либо причинам непрактично использовать щуп, удовлетворяющий коду IP.

Примечания

1 За выбор щупа для конкретной цели отвечает соответствующий технический комитет.

2 Технические комитеты при разработке новых и модернизации существующих щупов должны обратиться с предложениями в Технический комитет ТК 70.

Применение щупов, условия испытаний, приемки и процедура, которую следует использовать при наличии противоречащих друг другу результатов испытаний, относятся к компетенции технических комитетов, занимающихся разработкой соответствующих стандартов на щупы конкретных групп и видов.

В Европейском экономическом сообществе на щупы действует европейский стандарт EN 61032—98, который гармонизирован с международным стандартом МЭК 61032—97 и полностью ему соответствует.

ГОСУДАРСТВЕННЫЙ СТАНДАРТ РОССИЙСКОЙ ФЕДЕРАЦИИ**ЗАЩИТА ЛЮДЕЙ И ОБОРУДОВАНИЯ, ОБЕСПЕЧИВАЕМАЯ ОБОЛОЧКАМИ****Щупы испытательные**Protection of persons and equipment by enclosures.
Probes for verification

Дата введения 2002—01—01

1 Область применения

Настоящий стандарт устанавливает элементы и размеры испытательных щупов (далее — щупы), предназначенных для проверки защиты, обеспечиваемой оболочками, с точки зрения:

- защиты людей от доступа к опасным частям внутри оболочки;
- защиты оборудования внутри оболочки от проникновения внешних твердых предметов.

Требования настоящего стандарта являются обязательными.

2 Нормативные ссылки

В настоящем стандарте использованы ссылки на следующие стандарты:
ГОСТ 14254—96 (МЭК 529—89) Степени защиты, обеспечиваемые оболочками (Код IP)
ГОСТ Р МЭК 536—94 Классификация электротехнического и электронного оборудования по способу защиты от поражения электрическим током

3 Определения

В настоящем стандарте использованы следующие термины с соответствующими определениями:

3.1 оболочка: Часть, обеспечивающая защиту оборудования от некоторых внешних воздействий и защиту по всем направлениям от прямых контактов (МЭС 826-03-12) [1]. См. 3.1 ГОСТ 14254.

Примечание — В настоящем стандарте под термином «оболочка», взятым из Международного электротехнического словаря (МЭС), понимают:

а) оболочки, обеспечивающие защиту людей и животных от доступа к опасным частям;
б) ограждения, форму отверстий или любые другие средства (относящиеся к оболочке либо образованные оборудованием внутри оболочки), предназначенные для предотвращения и ограничения доступа щупов, и считают их частью оболочки, исключая случаи их снятия без помощи ключа или другого инструмента.

3.2 опасная часть: Часть оборудования, к которой опасно приближаться или прикасаться (см. 3.5 ГОСТ 14254).

3.2.1 токоведущая опасная часть: Токоведущая часть, которая при некоторых условиях внешнего воздействия может вызывать поражение электрическим током (см. 3.5.1 ГОСТ 14254).

3.2.2 механическая опасная часть: Движущаяся часть (кроме гладкого вращающегося вала), к которой опасно прикасаться (см. 3.5.2 ГОСТ 14254).

3.2.3 опасная горячая или накалившаяся часть: Горячая или накалившаяся часть, к которой опасно прикасаться.

3.3 шуп доступности: Испытательный шуп для проверки достаточности расстояния от опасных частей оборудования, имитирующий соответствующим образом часть человеческого тела или инструмента, или аналогичного приспособления, которые держит в руках человек (см. 3.8 ГОСТ 14254).

3.4 шуп-предмет: Испытательный шуп для проверки возможности проникновения внутрь оболочки, имитирующий внешний твердый предмет (см. 3.9 ГОСТ 14254).

3.5 шуп, соответствующий коду IP: Испытательный шуп для проверки степеней защиты, установленных в ГОСТ 14254.

3.6 другие виды шупов: Испытательные шупы, отличные от шупов, соответствующих коду IP.

3.7 расстояние, достаточное для защиты от доступа к опасным частям: Расстояние, не позволяющее шупу доступности прикасаться либо приближаться к опасным частям (см. 3.7 ГОСТ 14254).

П р и м е ч а н и е — Требования, предъявляемые к проверке расстояния, достаточного для защиты, см. в ГОСТ 14254.

4 Классификация

Шупы классифицируют следующим образом:

а) по обозначению:

- шупы, соответствующие коду IP по ГОСТ 14254,

- другие шупы;

б) по виду защиты, проверяемой с их помощью:

- шупы доступности,

- шупы-предметы;

в) по специфичной опасности, проверяемой с их помощью:

- шупы, предназначенные главным образом для использования с целью проверки защиты людей от доступа к опасным токоведущим или механическим частям,

- шупы, специально предназначенные для использования с целью проверки защиты людей от доступа к опасным механическим частям,

- шупы, предназначенные главным образом для использования с целью проверки защиты людей от доступа к частям, расположенным внутри и создающим опасность теплового воздействия, например внутренние горячие и накалившиеся части,

- шупы, предназначенные для использования с целью защиты оборудования от проникновения внешних твердых предметов.

5 Перечень шупов

В таблице 1 приводится сравнительный перечень шупов с указанием их применения. В стандартах на электрооборудование конкретных видов должны приводиться ссылки на какой-либо шуп, приведенный в настоящем стандарте, путем указания его кода (графа 2) и краткого описания (графа 4) без воспроизведения соответствующего рисунка (графа 3).

Т а б л и ц а 1 — Перечень шупов

Вид шупа и его применение ¹⁾	Код шупа ²⁾	Номер рисунка	Краткое описание	Испытательное усилие, Н
1	2	3	4	5
Шупы доступности в соответствии с ГОСТ 14254 (код IP) Для проверки защиты людей от доступа к опасным токоведущим или механическим частям	A	1	Сфера диаметром 50 мм с рукояткой	50
	B	2	Испытательный палец	10
	C ³⁾	3	Стержень диаметром 2,5 мм и длиной 100 мм	3
	D ³⁾	4	Проволока диаметром 1,0 мм и длиной 100 мм	1

Окончание таблицы 1

Вид щупа и его применение ¹⁾	Код щупа ²⁾	Номер рисунка	Краткое описание	Испытательное усилие, Н
1	2	3	4	5
Щупы-предметы, приведенные в ГОСТ 14254 (код IP) Используют для проверки защиты оборудования от проникновения внешних твердых предметов	1	5	Сфера диаметром 50 мм	50
	2	6	Сфера диаметром 30 мм	30
Другие виды щупов доступности Используют для проверки защиты людей от доступа к опасным токоведущим или механическим частям	11	7	Жесткий испытательный палец	50
	12	8	Цилиндрический штырь диаметром 4 мм и длиной 50 мм	4)
	13	9	Конический штырь диаметром 4 мм и длиной 15 мм	
	14	10	Испытательный стержень 3×1 мм	20
	17	11	Испытательная проволока диаметром 0,5 мм	4)
	18	12	Миниатюрный испытательный палец диаметром 8,6 мм и длиной 57,9 мм	10
	19	13	Миниатюрный испытательный палец диаметром 5,6 мм и длиной 44 мм	
Другие виды щупов доступности Используют для проверки защиты людей от доступа к опасным механическим частям	31	14	Испытательный щуп в виде конуса с диаметрами 110/60 мм	50
	32	15	Испытательный стержень диаметром 25 мм	30
Другие виды щупов доступности Используют для проверки защиты от доступа к горячим или накаленным частям	41	16	Щуп диаметром 30 мм	4)
	43	17	Испытательный стержень 50×5 мм	

1) Приведена только основная область применения щупов. Может быть другое применение согласно стандарту на соответствующее изделие.

2) Буквенные и состоящие из одной цифры коды характеризуют код IP. Первая цифра в кодах, состоящих из двух цифр, связана с предполагаемым использованием щупа, как указано в начале соответствующего ряда. Вторая цифра обозначает порядковый номер в пределах группы.

3) Испытательные щупы C и D также используют для проверки защиты оборудования от проникновения извне твердых предметов соответственно диаметром 2,5 мм или более и 1 мм.

4) Незначительное усилие.

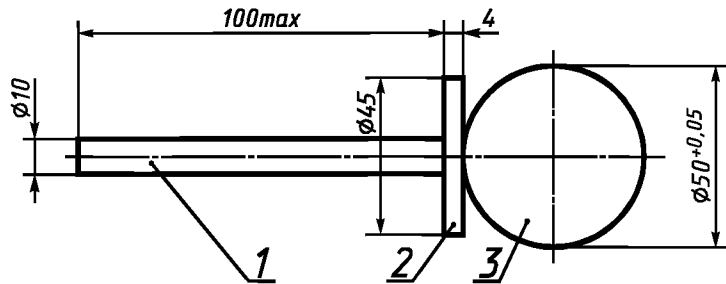
6 Испытательные щупы

6.1 Щупы, соответствующие коду IP по ГОСТ 14254

6.1.1 Щупы, соответствующие коду IP, предназначены для проверки:

- защиты людей от доступа к опасным частям;
- защиты оборудования от проникновения внешних твердых предметов.

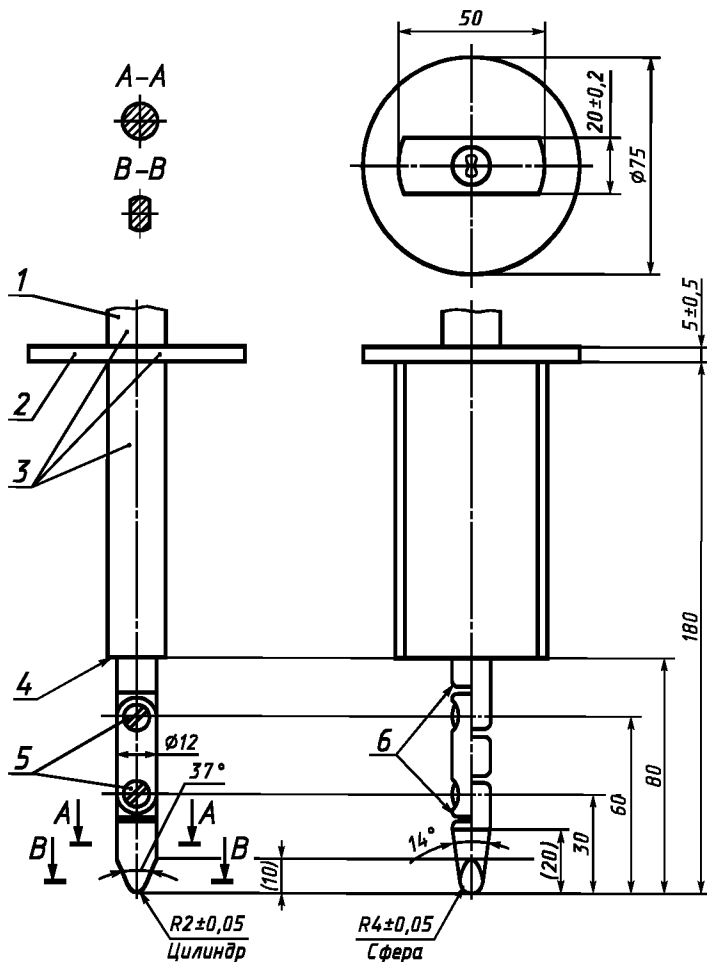
6.1.2 Щупы доступности



1 — рукоятка; 2 — барьер; 3 — металлический наконечник
Детали 1 и 2 — из электроизоляционного материала.

Щуп предназначен для проверки защиты людей от доступа к опасным частям. Он также используется для проверки защиты от доступа тыльной стороной руки.

Рисунок 1 — Испытательный щуп А



1 — рукоятка; 2 — барьер; 3 — изоляционный материал; 4 — ограничитель; 5 — шарниры; 6 — фаски (на всех кромках притупить)

Материал: металл (если отсутствуют другие указания).

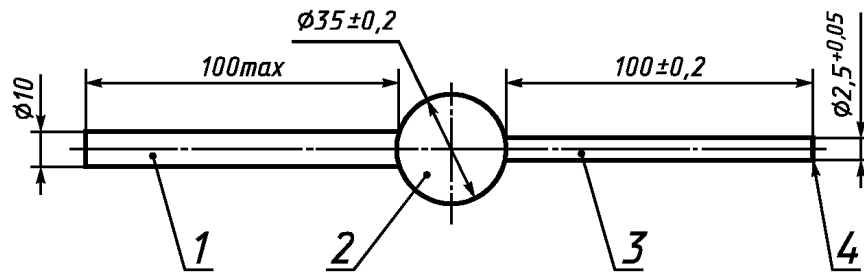
Неуказанные допуски на размеры:

- угловые . . . $0/-10^\circ$;
- линейные:
до 25 мм . . . $-0,05$ мм,
св. 25 мм . . . $\pm 0,2$ мм.

Оба шарнира должны обеспечивать подвижность в одной и той же плоскости и направлении под углом 90° с допуском от 0 до $+10^\circ$.

Щуп предназначен для проверки основной защиты от доступа к опасным частям. Он используется также для проверки защиты от доступа при помощи испытательного пальца.

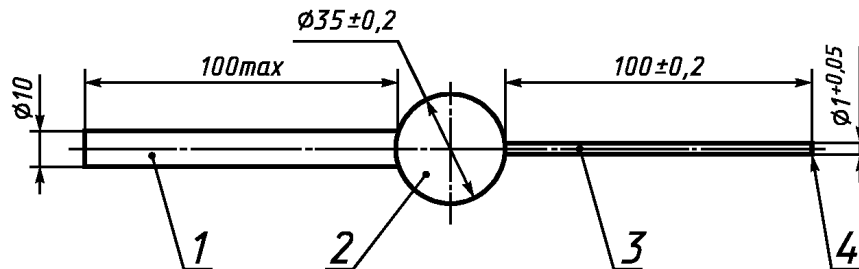
Рисунок 2 — Испытательный щуп В



1 — рукоятка из электроизоляционного материала; 2 — ограничитель из электроизоляционного материала; 3 — металлический стержень; 4 — острые кромки притупить

Щуп предназначен для проверки защиты от доступа к опасным частям. Он используется также для проверки защиты от доступа при помощи инструмента.

Рисунок 3 — Испытательный щуп С

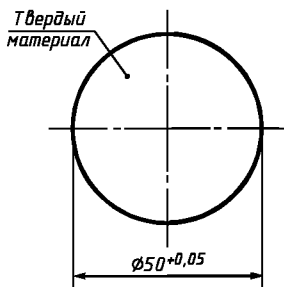


1 — рукоятка из электроизоляционного материала; 2 — ограничитель из электроизоляционного материала; 3 — металлический стержень; 4 — острые кромки притупить

Щуп предназначен для проверки защиты людей от доступа к опасным частям. Он используется также для проверки защиты от доступа при помощи проволоки.

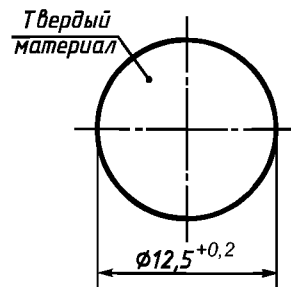
Рисунок 4 — Испытательный щуп D

6.1.3 Щупы-предметы



Щуп предназначен для проверки степени защиты оболочек от проникновения внешних твердых предметов диаметром 50 мм или более.

Рисунок 5 — Испытательный щуп 1



Щуп предназначен для проверки степени защиты оболочек от проникновения внешних твердых предметов диаметром 12,5 мм или более.

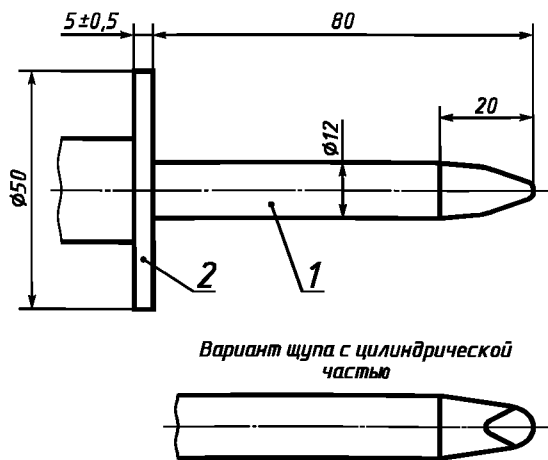
Рисунок 6 — Испытательный щуп 2

6.2 Другие щупы доступности

6.2.1 Щупы, приведенные в 6.2.2 и 6.2.3, используют согласно конкретным требованиям стандартов на соответствующие изделия.

Их следует применять только в случаях, когда непрактично использовать испытательные щупы, соответствующие коду IP.

6.2.2 Щупы доступности к токоведущим опасным частям или опасным механическим частям

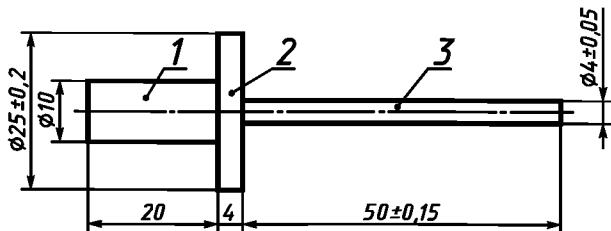


1 — металлический наконечник; 2 — ограничитель из электроизоляционного материала

Размеры цилиндрической и сферической частей испытательного щупа и допуски приведены на рисунке 2.

Щуп может быть использован для проверки защиты людей от доступа к опасным частям и проверки механической прочности отверстий в оболочках или внутренних барьерах.

Рисунок 7 — Испытательный щуп 11



1 — рукоятка; 2 — ограничитель; 3 — металлический стержень
Детали 1 и 2 — из электроизоляционного материала

Щуп предназначен для проверки невозможности доступа к опасным токоведущим или механическим частям, которых можно случайно коснуться инструментом, например отверткой или аналогичным заостренным предметом в условиях нормальной эксплуатации.

Рисунок 8 — Испытательный щуп 12

1 — рукоятка; 2 — ограничитель; 3 — металлический стержень
 Детали 1 и 2 — из электроизоляционного материала

Шуп предназначен для проверки защиты от доступа к токоведущим опасным частям у оборудования классов защиты 0 и II (см. ГОСТ 14254).

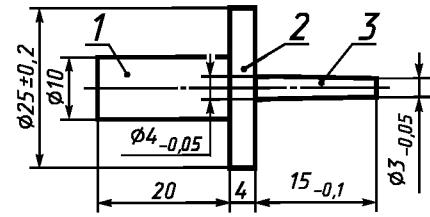
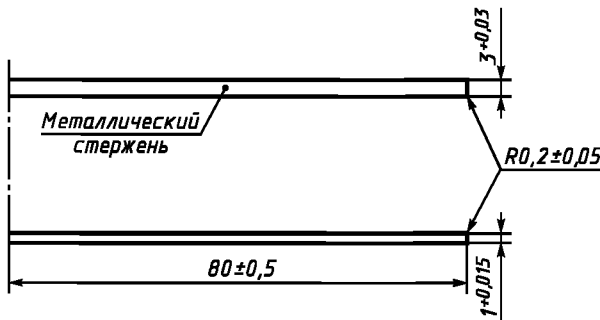
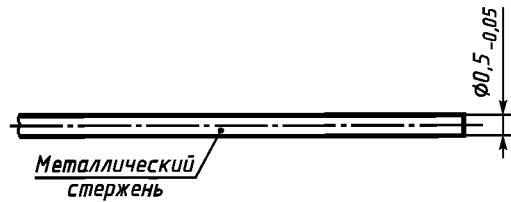


Рисунок 9 — Испытательный шуп 13



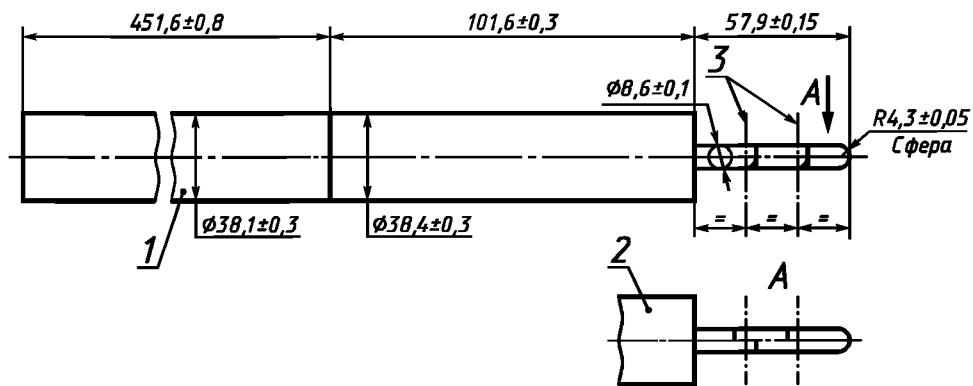
Шуп предназначен для проверки защиты от доступа к токоведущим опасным частям розеток через шторки.

Рисунок 10 — Испытательный шуп 14



Шуп предназначен для проверки защиты от доступа к токоведущим опасным частям электрических игрушек.

Рисунок 11 — Испытательный шуп 17



1 — удлинитель рукоятки; 2 — упор; 3 — оси шарниров

Испытательный палец — металлический.

Рукоятка — из электроизоляционного материала.

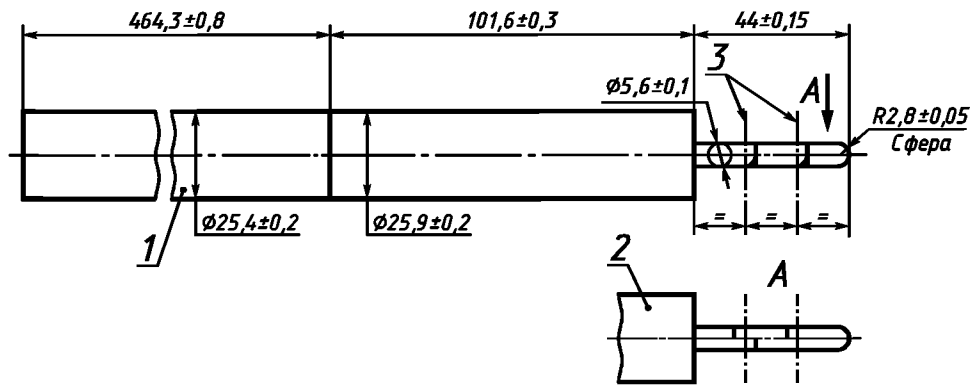
Удлинитель рукоятки имитирует руку ребенка.

Рукоятка удлинена на 451,6 мм. Шуп в зависимости от того, какое условие является более жестким, используют с удлинителем или без него.

Шарниры должны обеспечивать подвижность в одной и той же плоскости и в направлении под углом 90°.

Шуп предназначен для имитации доступа к опасным частям детей в возрасте от трех до 14 лет.

Рисунок 12 — Испытательный шуп 18 (миниатюрный испытательный палец диаметром 8,6 мм)



1 — удлинитель рукоятки; 2 — упор; 3 — оси шарниров

Испытательный палец — металлический.

Рукоятка — из электроизоляционного материала.

Удлинитель рукоятки имитирует руку ребенка.

Рукоятка удлинена на 464,3. Шуп в зависимости от того, какое условие является более жестким, используют с удлинителем или без него.

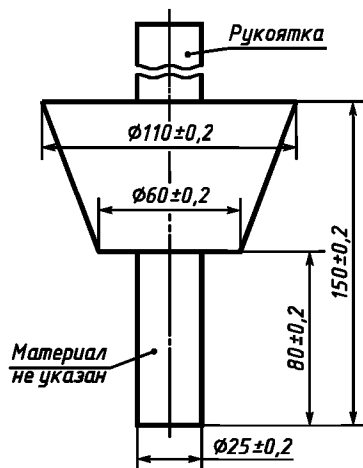
Шарниры должны обеспечивать подвижность в одной и той же плоскости и в направлении под углом 90°.

Шуп предназначен для имитации доступа к опасным частям детей в возрасте до трех лет.

Рисунок 13 — Испытательный шуп 19 (миниатюрный испытательный палец диаметром 5,6 мм)

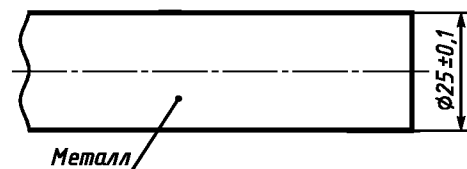
6.2.3 Шупы доступности для проверки расстояния от опасных механических частей

Шупы специально предназначены для проверки защиты людей от доступа к опасным механическим частям.



Шуп предназначен для защиты от доступа к опасным механическим частям системы измельчения в установках утилизации пищевых отходов.

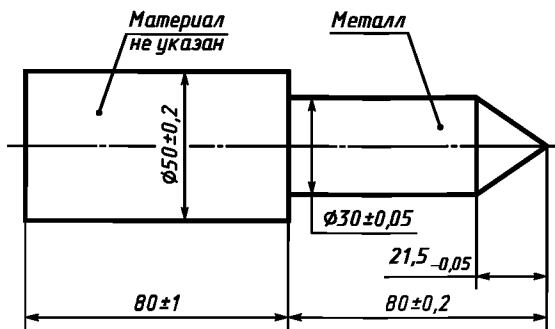
Рисунок 14 — Испытательный шуп 31



Шуп предназначен для проверки защиты, обеспечиваемой защитными сетками вентиляторов, от доступа к опасным механическим частям.

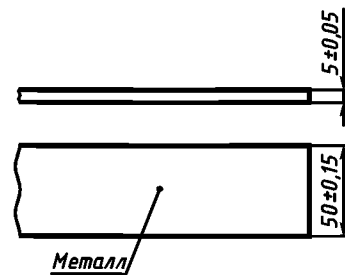
Рисунок 15 — Испытательный шуп 32

6.2.4 Щупы доступности для проверки расстояния от горячих или накалившихся частей



Щуп предназначен для проверки защиты от доступа к накалившимся нагревательным элементам.

Рисунок 16 — Испытательный щуп 41



Щуп предназначен для проверки защиты от визуально наблюдаемых накалившихся элементов стационарных и переносных радиационных нагревателей

Рисунок 17 — Испытательный щуп 43

7 Конструктивные характеристики щупов

7.1 Для измерения прикладываемого испытательного усилия следует предусмотреть соответствующее устройство (например, пружину).

7.2 Шероховатость поверхности Ra в соответствии с ИСО 4287-1 [3] у металлических деталей щупов в состоянии поставки не должна превышать 1,6 мкм.

Все детали щупов, которые могут контактировать с испытуемым образцом, должны обладать минимальной твердостью, равной 50 HRC.

Примечания

1 Если при проверке необходимо использовать электрические средства измерения, должна быть предусмотрена клемма подсоединения к источнику питания со сверхнизким напряжением.

Если иное не предусмотрено в стандартах на изделия, рекомендуется, чтобы напряжение устройства отображения результатов измерения было от 40 до 50 В.

2 Щупы должны быть защищены от коррозии. Если щуп изготовлен из материала, подверженного коррозии, следует предусмотреть защиту, особенно, когда щуп не используют. Рекомендуется использовать смазку или аналогичные меры защиты.

3 Рукоятки щупов должны иметь такую конструкцию, которая позволяет надежно удерживать их в руках.

ПРИЛОЖЕНИЕ А
(справочное)

Влияние допусков на размеры испытательных щупов
для оборудования и результаты измерений

А.1 Общие положения

Щупы предназначены для проверки защиты электрического оборудования от доступа к опасным частям.

С целью обеспечения сопоставимости и воспроизводимости результатов измерений желательно использовать более узкие поля допусков; однако с точки зрения рентабельности производства щупов и учета износа при частом их использовании необходимо применять более широкие поля допусков.

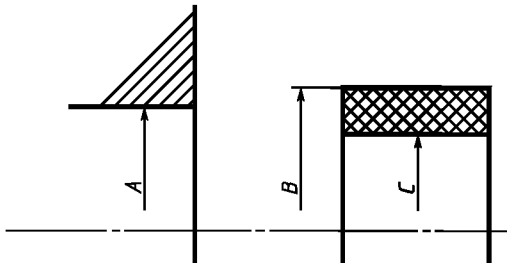
Размеры электрооборудования (например, отверстия или зазоры) должны быть такими, чтобы обеспечивалась безопасность между опасными частями и щупом в расчете на максимальный допуск, применимый к данному щупу.

Приведенные ниже примеры даются с целью более подробного освещения данного вопроса.

А.2 Щупы неопределенной длины

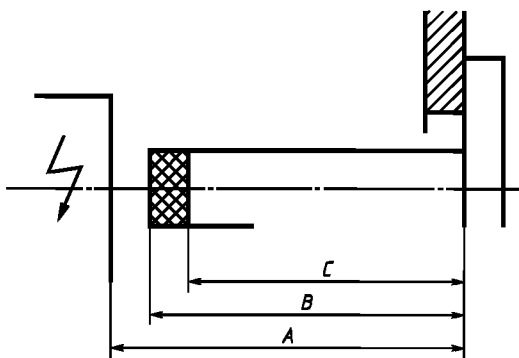
Примеры: щупы 17, 32, 43.

В соответствии с условиями испытания, указанными в стандартах на конкретные изделия, данное испытание предназначено для защиты людей от доступа к опасным частям внутри оболочки.



A — максимальное отверстие в испытываемой оболочке; B — максимальный размер щупа; C — минимальный размер щупа; $B-C$ — поле допуска на размеры щупа

Рисунок А.1 — Поле допусков на диаметр цилиндрического щупа



A — наименьшее расстояние между испытываемыми опасными частями; B — максимальный размер щупа; C — минимальный размер щупа; $B-C$ — поле допусков на размеры щупа.

Рисунок А.2 — Поле допусков на длину испытательного щупа

Щупы должны показывать, что отсутствует какой-либо доступ в оболочку (см. рисунок А.1).

Инструкция для разработчика электрооборудования:
 $A < C$.

Инструкция для пользователя испытательного щупа:

$A > B$ — результаты испытания отрицательные;

$A < C$ — результаты испытания положительные;

$C < A < B$ — область неопределенности измерения, которую можно избежать, если придерживаться правила, что $A < C$.

А.3 Щупы определенной длины

Примеры: щупы С, D, 14 и цилиндрические части щупов В, 11, 31 и 41.

Эти щупы имитируют части человеческого тела или инструмента в руках человека.

В соответствии с условиями испытания, указанными в стандартах на конкретные изделия, данное испытание предназначено для защиты людей от доступа к опасным частям внутри оболочки.

Щуп может проникнуть через отверстие по ограничителю, однако между щупом и опасными частями должен сохраняться соответствующий зазор (см. рисунок А.2).

Инструкция для разработчика: $A > B$ с учетом установленного размера зазора для высоковольтного оборудования.

Инструкция для пользователя испытательного щупа:

$A \leq C$ — результаты испытания отрицательные;

$A > B$ — результаты испытания положительные.

$C < A \leq B$ — область неопределенности измерения, которую можно избежать, если придерживаться правила, что $A > B$.

А.4 Щупы, имеющие части конусообразной формы

Примеры: щупы В, 11, 13, 31, 41.

В основном применимы правила, приведенные в А.3.

Глубина проникновения конусообразной части ог-

раничивается диаметром щупа, однако, особенно в случае использования небольших углов конусности, имеет место большая степень неопределенности, как показано на рисунке А.3.

Разработчики должны внимательно относиться к общим положениям, приведенным в А.1 настоящего приложения, в том случае, когда необходимо применять щупы, имеющие части конусообразной формы.

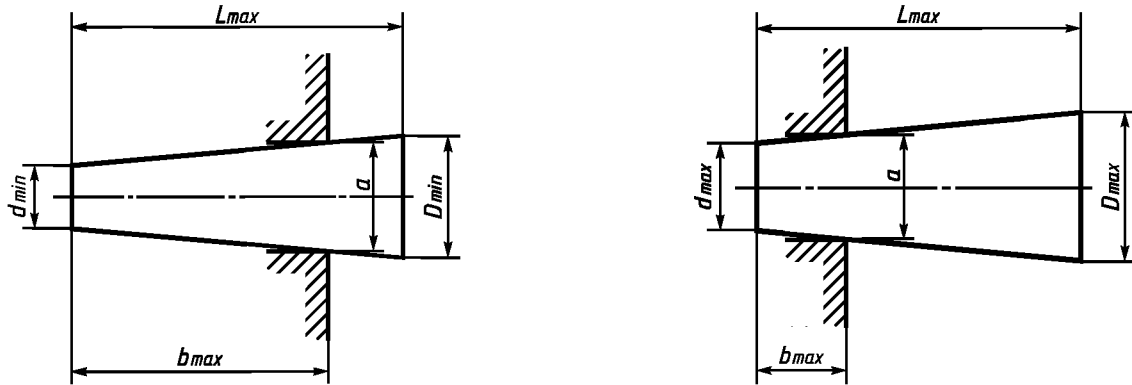


Рисунок А.3 — Изменение глубины проникновения b у конусообразных испытательных щупов

На приведенных ниже диаграммах показаны глубины проникновения b , их отклонения как функция ширины отверстия a и допуски на размер b у конусообразных щупов, приведенных в настоящем стандарте.

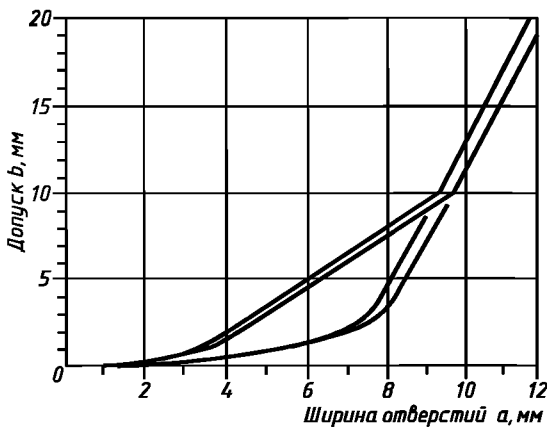


Рисунок А.4 — Поле допусков на глубины проникновения b через отверстия шириной, установленной для щупа В (шарнирный испытательный палец) и щупа 11 (жесткий испытательный палец)

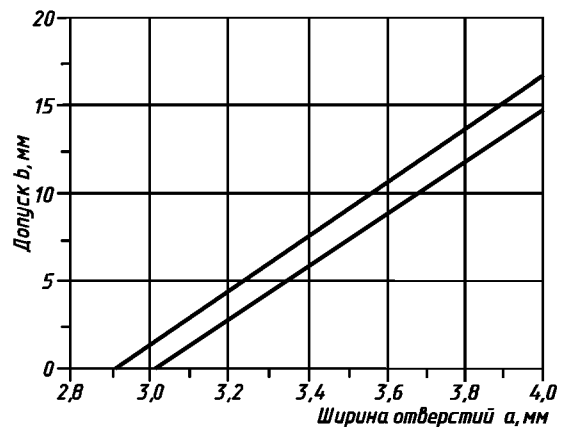


Рисунок А.5 — Поле допусков на глубины проникновения b через отверстия шириной, установленной для щупа 13 (штырь конической формы, диаметр 3—4 мм, длина

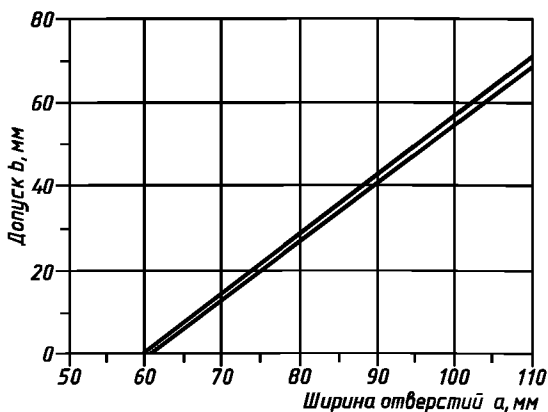


Рисунок А.6 — Поле допусков на глубины проникновения *b* через отверстия шириной, установленной для щупа 31 (конус диаметром 110/60)

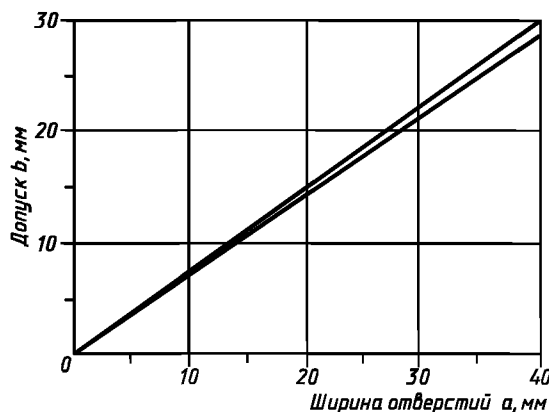


Рисунок А.7 — Поле допусков на глубины проникновения *b* через отверстия шириной, установленной для щупа 41 (щуп диаметром 30 мм)

ПРИЛОЖЕНИЕ В
(справочное)

Правила установления допусков на размеры для новых щупов

В.1 Размеры

В.1.1 Допуски на размеры рабочих частей щупов должны устанавливаться в соответствии с таблицами 1—3 ИСО 2768-1 [2] с учетом следующего:

- допуски на линейные размеры должны устанавливаться согласно таблице 1, а именно: допуск высокого класса точности для металлических частей; допуск среднего класса точности для частей из электроизоляционного материала или частей, материал которых не устанавливается;
 - скошенные кромки (внешние радиусы и высоты фасок) должны иметь допуски высокого и среднего классов точности, как указано в таблице 2;
 - угловые размеры должны иметь допуски высокого и среднего классов точности, как указано в таблице 3.
- В.1.2 Размеры нерабочих частей, таких как рукоятки, ограничители и т.п., приводятся без допусков.

В.2 Усилия

Испытательные усилия, прикладываемые к щупам, должны иметь допуск, равный ±10%.

ПРИЛОЖЕНИЕ С
(справочное)

Библиография*

- [1] МЭК 60050 (826):1982 Международный электротехнический словарь (МЭС). Глава 826. Электрические установки зданий
- [2] ИСО 2768-1—89 Общие допуски. Часть 1. Допуски на линейные и угловые размеры без указаний отдельных допусков
- [3] ИСО 4287-1—84 Шероховатость поверхности. Терминология. Часть 1. Поверхность и ее параметры

* Международные стандарты МЭК, ИСО — во ВНИИКИ Госстандарта России.

УДК 621.317.72:006.354

ОКС 29.020

Е02, П02, Э02

ОКП 33 0000,
34 0000,
43 0000,
60 0000,
61 0000,
62 0000,
63 0000,
65 0000,
66 0000,
67 0000,
68 0000

Ключевые слова: защита людей, защита оборудования, оболочки, испытательные щупы

Редактор *В.П. Огурцов*
Технический редактор *О.Н. Власова*
Корректор *М.И. Першина*
Компьютерная верстка *Е.Н. Мартемьяновой*

Изд. лиц. № 02354 от 14.07.2000. Сдано в набор 23.11.2000. Подписано в печать 21.12.2000. Усл. печ. л. 2,32.
Уч.-изд. л. 1,60. Тираж 000 экз. С 6473. Зак. 1172.

ИПК Издательство стандартов, 107076, Москва, Колодезный пер., 14.
Набрано в Издательстве на ПЭВМ
Филиал ИПК Издательство стандартов — тип. “Московский печатник”, 103062, Москва, Лялин пер., 6.
Плр № 080102