

**ТОВАРЫ БЫТОВОЙ ХИМИИ
В АЭРОЗОЛЬНОЙ УПАКОВКЕ**

Общие технические условия

Издание официальное

Предисловие

1 РАЗРАБОТАН Научно-производственным акционерным обществом «РОССА»

ВНЕСЕН Техническим комитетом по стандартизации ТК 354 «Бытовая химия»

2 ПРИНЯТ И ВВЕДЕН В ДЕЙСТВИЕ Постановлением Госстандарта России от 25 декабря 2000 г. № 408-ст

3 ВВЕДЕН ВПЕРВЫЕ

4 ПЕРЕИЗДАНИЕ. Апрель 2003 г.

© ИПК Издательство стандартов, 2001
© ИПК Издательство стандартов, 2003

Настоящий стандарт не может быть полностью или частично воспроизведен, тиражирован и распространен в качестве официального издания без разрешения Госстандарта России

71 ХИМИЧЕСКАЯ ПРОМЫШЛЕННОСТЬ

ОКС 71.100

Поправка к ГОСТ Р 51697—2000 Товары бытовой химии в аэрозольной упаковке. Общие технические условия

В каком месте	Напечатано	Должно быть
Пункт 3.3.1.2, предпоследний абзац	- состав средства с указанием свойства пропеллента	- состав средства с указанием состава пропеллента

(ИУС № 5 2013 г.)

ГОСУДАРСТВЕННЫЙ СТАНДАРТ РОССИЙСКОЙ ФЕДЕРАЦИИ**ТОВАРЫ БЫТОВОЙ ХИМИИ В АЭРОЗОЛЬНОЙ УПАКОВКЕ****Общие технические условия**

Aerosol household chemistry goods.
General specifications

Дата введения 2002—01—01

1 Область применения

Настоящий стандарт распространяется на товары бытовой химии в металлической аэрозольной упаковке (далее — средства) и устанавливает общие требования к ним.

Требования по безопасности изложены в 3.1.2 (таблица 1, показатели 1 — 3,5) и в 3.3 настоящего стандарта.

Коды ОКП должны соответствовать указанным в приложении А.

2 Нормативные ссылки

В настоящем стандарте использованы ссылки на следующие стандарты:

ГОСТ 12.1.004—91 Система стандартов безопасности труда. Пожарная безопасность. Общие требования

ГОСТ 12.1.007—76 Система стандартов безопасности труда. Вредные вещества. Классификация и общие требования безопасности

ГОСТ 12.1.010—76 Система стандартов безопасности труда. Взрывобезопасность. Общие требования

ГОСТ 12.1.018—93 Система стандартов безопасности труда. Пожаровзрывобезопасность статического электричества. Общие требования

ГОСТ 12.1.044—89/(ИСО 4589—84) Система стандартов безопасности труда. Пожаровзрывоопасность веществ и материалов. Номенклатура показателей и методы их определения

ГОСТ 12.4.021—75 Система стандартов безопасности труда. Системы вентиляционные. Общие требования

ГОСТ 1770—74 Посуда мерная лабораторная стеклянная. Цилиндры, мензурки, колбы, пробирки. Общие технические условия.

ГОСТ 5208—81 Спирт бутиловый нормальный технический. Технические условия

ГОСТ 6006—78 Буганол-1. Технические условия

ГОСТ 7995—80 Краны соединительные стеклянные. Технические условия

ГОСТ 13841—95 Ящики из гофрированного картона для химической продукции. Технические условия

ГОСТ 14192—96 Маркировка грузов

ГОСТ 15846—2002 Продукция, отправляемая в районы Крайнего Севера и приравненные к ним местности. Упаковка, маркировка, транспортирование и хранение

ГОСТ 18251—87 Лента клеевая на бумажной основе. Технические условия

ГОСТ 19433—88 Грузы опасные. Классификация и маркировка

ГОСТ 20477—86 Лента полиэтиленовая с липким слоем. Технические условия

ГОСТ 24104—88* Весы лабораторные общего назначения и образцовые. Общие технические условия

ГОСТ 25336—82 Посуда и оборудование лабораторные стеклянные. Типы, основные параметры и размеры

ГОСТ 25776—83 Продукция штучная и в потребительской таре. Упаковка групповая в термоусадочную пленку

* С 1 июля 2002 г. введен в действие ГОСТ 21104—2001.

ГОСТ 26220—84 Баллоны аэрозольные алюминиевые моноблочные. Технические условия

ГОСТ 26319—84 Грузы опасные. Упаковка

ГОСТ 26663—85 Пакеты транспортные. Формирование с применением средств пакетирования.

Общие технические требования

ГОСТ 26891—86 Клапаны аэрозольные, головки распылительные и колпачки. Технические условия

ГОСТ 27025—86 Реактивы. Общие указания по проведению испытаний

ГОСТ Р 51121—97 Товары непродовольственные. Информация для потребителя. Общие требования

3 Общие технические требования

3.1 Характеристики

3.1.1 Средства должны соответствовать требованиям настоящего стандарта, нормативного или технического документа на конкретное (ые) средство (а), должны быть изготовлены в соответствии с технологической документацией и рецептурой, утвержденными в установленном порядке.

3.1.2 По физико-химическим показателям средства должны соответствовать требованиям и нормам, указанным в таблице 1.

Т а б л и ц а 1

Наименование показателя	Значение	Метод испытания
1 Прочность и герметичность аэрозольной упаковки	Должна выдерживать испытание	По 7.3
2 Работоспособность клапана аэрозольной упаковки	Должен выдерживать испытание	По 7.4
3 Избыточное давление в аэрозольной упаковке при 20 °С, МПа (кгс/см ²)	0,20 (2,0) — 0,60 (6,0)	
4 Массовая доля пропеллента, %	Должна соответствовать установленной в нормативном документе на конкретное средство	По 7.6 или 7.7
5 Степень эвакуации содержимого аэрозольной упаковки, %, не менее	97 (95*)	По 7.8
<p>* Для средств, в которых в качестве пропеллента используют углекислый газ или сжатый воздух, или углеводородный пропеллент, а также для средств, образующих пену при эвакуации из аэрозольной упаковки (пенные средства).</p> <p>Примечание — При использовании в качестве пропеллента углекислого газа или сжатого воздуха показатель 4 не определяют.</p>		

3.1.3 Дополнительные требования и показатели, не влияющие на безопасность средств, не предусмотренные настоящим стандартом, указывают в нормативном или техническом документе на конкретное средство или группу однородной продукции.

3.1.4 В нормативном или техническом документе на конкретное средство должен быть указан срок годности средства.

3.2 Требования к сырью

Сырье, применяемое при изготовлении товаров бытовой химии в аэрозольной упаковке, должно соответствовать требованиям, указанным в нормативном или техническом документе на конкретное средство или группу однородной продукции.

3.3 Маркировка

3.3.1 Потребительская маркировка

3.3.1.1 Аэрозольная упаковка должна быть оформлена красочной печатью. Печать должна быть четкой и ясной, без перекосов. Текстовая часть должна быть выполнена типографским шрифтом.

3.3.1.2 Потребительская маркировка должна содержать следующие данные:

- наименование и назначение средства (в наименовании слова «в аэрозольной упаковке» не наносятся);

- наименование страны и предприятия-изготовителя, товарный знак предприятия-изготовителя (при наличии) и юридический адрес;
- способ применения;
- меры предосторожности;
- массу нетто;
- информацию об отсутствии озоноразрушающих хладонов (для продукции, не содержащей экологически опасные хладоны);
- обозначение нормативного или технического документа на средство;
- дату изготовления (месяц, год);
- срок годности;
- условия и правила утилизации;
- информацию о сертификации (при наличии);
- состав средства;
- штриховой код продукции (при наличии).

3.3.1.3 Дата изготовления может быть нанесена на любой части баллона любым методом, обеспечивающим прочтение информации.

3.3.1.4 Потребительская маркировка должна содержать следующие меры предосторожности и предупредительные надписи:

- «Предохранять от воздействия прямых солнечных лучей и нагревания выше . . . °С!» (температура должна быть указана в нормативном или техническом документе на конкретное средство);
- «Не разбирать и не давать детям!»;
- «Огнеопасно! Не распылять вблизи открытого огня и раскаленных предметов!» (для средств, отнесенных к 1-й или 2-й, или 3-й группе пожароопасности по [1]);
- «При распылении не переворачивать головкой вниз!» (для средств, содержащих в качестве пропеллента углекислый газ или сжатый воздух).

3.3.2 Транспортная маркировка

3.3.2.1 Транспортная маркировка — по ГОСТ 14192 с нанесением манипуляционных знаков: «Ограничение температуры» (с указанием температуры в нормативном или техническом документе на конкретное средство), «Верх», «Бережь от нагрева».

3.3.2.2 Маркировка, характеризующая транспортную опасность груза, должна содержать:

- знак опасности по ГОСТ 19433 (класс 9, подкласс 9.1, чертеж 9, классификационный шифр 9113):
- группу и уровень пожароопасности по [1];
- предупредительную надпись «Огнеопасно!» (для средств, отнесенных к 1-й или 2-й, или 3-й группе пожароопасности по [1]).

3.3.2.3 Маркировка, характеризующая продукцию, должна содержать:

- наименование средства;
- наименование предприятия-изготовителя, его товарный знак (при наличии) и юридический адрес;
- обозначение нормативного или технического документа на средство;
- номер партии;
- количество единиц аэрозольных упаковок со средством и массу нетто аэрозольной упаковки со средством;
- срок годности и дату изготовления (месяц, год).

3.3.2.4 При маркировании транспортной тары допускается на один ярлык наносить знаки опасности, манипуляционные знаки и маркировку, характеризующую продукцию.

3.3.2.5 В групповую упаковку вкладывают маркировочный ярлык сверху или сбоку на любой хорошо просматриваемой стороне.

3.3.3 Информация для потребителя — по ГОСТ Р 51121.

3.4 Упаковка

3.4.1 Аэрозольная упаковка должна состоять из:

- а) баллона аэрозольного алюминиевого моноблочного по ГОСТ 26220 или баллона аэрозольного жестяного сборного по [2].

Допускается по согласованию с потребителем использование баллонов с типоразмерами по утвержденной в установленном порядке конструкторской документации предприятия-изготовителя или других, по качеству не ниже указанных;

- б) клапана, распылительной головки, колпачка по ГОСТ 26891 или других, по качеству не ниже указанных.

Колпачки должны легко сниматься, но не должны спадать.

3.4.2 Типы применяемых баллонов, вид их покрытия, состав для проверки химической стой-

кости наружного лакового покрытия баллона, типы клапанов, распылительных головок, колпачков и другие требования к ним должны быть указаны в нормативном или техническом документе на конкретное средство.

3.4.3 Упаковка товаров бытовой химии в аэрозольной упаковке должна соответствовать требованиям ГОСТ 26319 и настоящего стандарта.

3.4.3.1 Для упаковывания заполненных средством аэрозольных упаковок применяют:

а) ящики из гофрированного картона по ГОСТ 13841 или аналогичные по прочности не ниже указанных по действующим нормативным или техническим документам;

б) групповую упаковку по ГОСТ 25776.

3.4.3.2 Ящики должны быть снабжены решетками или прокладками между рядами, обеспечивающими сохранность продукции.

3.4.3.3 Ящики из гофрированного картона с продукцией должны быть оклеены полиэтиленовой лентой с липким слоем по ГОСТ 20477 или клеевой лентой на бумажной основе марки В по ГОСТ 18251, или другими материалами или скреплены другими способами, исключающими допуск к продукции без нарушения целостности упаковки.

3.4.3.4 Допускается применение сухой, чистой возвратной тары, обеспечивающей сохранность продукции в процессе транспортирования и хранения.

3.4.3.5 Упаковка продукции, предназначенной для отправки в районы Крайнего Севера и труднодоступные районы, — по ГОСТ 15846 (позиция 53).

3.4.3.6 Масса брутто единицы транспортной тары с продукцией должна быть не более, кг:

20 — для ящика из гофрированного картона;

15 — для групповой упаковки.

4 Требования безопасности

В нормативном или техническом документе на конкретное средство должны быть указаны:

а) класс опасности по ГОСТ 12.1.007 и характер воздействия на организм средства и его основных компонентов;

б) требования к контролю воздуха рабочей зоны по [3], [4] по графикам, установленным предприятием-изготовителем, и ПДК наиболее опасного(ых) компонента(ов), по которому(ым) следует проводить контроль за состоянием воздушной среды;

в) требование к герметичности производственного оборудования и коммуникаций;

г) пожаровзрывоопасные характеристики по ГОСТ 12.1.044 (на пропеллент и содержимое аэрозольной упаковки без пропеллента);

д) группа и уровень пожароопасности средства в аэрозольной упаковке по [1];

е) средства пожаротушения в условиях производства, транспортирования и хранения, средства индивидуальной защиты органов дыхания при пожаротушении;

ж) общие требования пожарной безопасности в соответствии с ГОСТ 12.1.004, взрывобезопасности — ГОСТ 12.1.010, электростатической искробезопасности — ГОСТ 12.1.018, системы вентиляции — ГОСТ 12.4.021;

з) применение спецодежды и средств индивидуальной защиты работающих на производстве;

и) меры предосторожности на потребительской маркировке;

к) опасность груза на транспортной маркировке.

5 Требования охраны окружающей среды

В нормативном или техническом документе на конкретное средство должны быть установлены следующие требования:

а) при производстве и применении концентрация опасных веществ в объектах окружающей среды не должна превышать уровни, указанные в [5] — [9];

б) сточные воды от испытательных ванн должны направляться через общезаводскую емкость в городской коллектор;

в) промывные жидкости, образующиеся при производстве продукции, следует собирать в накопитель и сжигать;

г) по окончании срока годности продукцию утилизируют как бытовой отход.

6 Правила приемки

6.1 Средства принимают партиями.

За партию принимают количество продукции одного наименования, однородной по показателям качества, в потребительской таре одного типа и размера, в объеме не более суточной выработки.

6.2 Каждую партию следует сопровождать документом о качестве, включающим следующие данные:

- а) наименование и назначение средства;
- б) наименование предприятия-изготовителя, его юридический адрес и товарный знак (при наличии);
- в) дату изготовления;
- г) номер партии;
- д) количество упаковок в партии;
- е) обозначение нормативного или технического документа на средство;
- ж) результаты проведенных испытаний или подтверждение соответствия качества средства требованиям настоящего стандарта и нормативного или технического документа на конкретное средство;
- з) штамп ОТК или подпись лица, ответственного за качество продукции.

6.3 Для контроля качества продукции из разных мест партии случайным образом отбирают выборку в объеме 3 % ящиков или групповых упаковок, но не менее трех.

6.4 Для проверки соответствия средств требованиям настоящего стандарта проводят приемосдаточные и периодические испытания.

6.5 Приемосдаточные испытания проводят на соответствие требованиям настоящего стандарта по 3.3; 3.4 и показателям 1 — 3 таблицы 1.

6.5.1 Если в выборке более 3 % аэрозольных упаковок не соответствуют требованиям 3.3 и 3.4 настоящего стандарта, то проводят повторную проверку на удвоенной выборке. По результатам повторной проверки партию принимают, если количество аэрозольных упаковок, не соответствующих требованиям 3.3 и 3.4, составляет 3 % выборки и менее.

Партию бракуют, если в выборке более 3 % аэрозольных упаковок не соответствуют требованиям 3.3 и 3.4.

6.5.2 При получении неудовлетворительных результатов приемосдаточных испытаний хотя бы по одному из показателей 1 — 3 таблицы 1 проводят повторную проверку по этому показателю на удвоенной выборке, взятой от той же партии. Результаты повторных испытаний распространяются на всю партию.

6.6 Периодические испытания на соответствие показателям 4, 5 таблицы 1 проводят один раз в квартал на партии продукции, прошедшей приемосдаточные испытания.

6.6.1 При получении неудовлетворительных результатов периодических испытаний хотя бы по одному показателю проводят повторные испытания по этому показателю на удвоенной выборке, взятой от той же партии. Результаты повторных испытаний распространяются на всю партию.

6.6.2 При неудовлетворительных результатах повторных периодических испытаний их переводят в категорию приемосдаточных испытаний до получения положительных результатов испытаний не менее чем для трех партий подряд.

7 Методы испытаний

7.1 Отбор образцов

7.1.1 Из отобранных по 6.3 нескрытых единиц упаковок случайным образом отбирают не менее 25 шт. аэрозольных упаковок со средством.

7.1.2 Отобранные образцы передают в лабораторию на испытания.

Образцы сопровождают этикеткой с указанием:

- наименования средства;
- наименования предприятия-изготовителя;
- обозначения нормативного или технического документа на средство;
- номера партии;
- даты отбора образцов и подписи лиц, отобравших образцы.

7.1.3 Допускается отбор образцов проводить с потока линий наполнения через каждый час по четыре аэрозольные упаковки со средством так, чтобы общее количество отобранных аэрозольных упаковок от партии составило не менее 25 шт.

7.2 Общие указания по проведению испытаний — по ГОСТ 27025.

Допускается при проведении испытаний применение других средств измерений с метрологическими характеристиками и оборудования с техническими характеристиками не хуже, а также реактивов по качеству не ниже указанных в настоящем стандарте.

7.3 Определение прочности и герметичности аэрозольной упаковки

7.3.1 Оборудование и материалы

Термометр жидкостный стеклянный с диапазоном измерения температуры от 0 до 100 °С и ценой деления шкалы 1 °С.

Часы.

Ванна водяная — термостат, обеспечивающая температуру 35—65 °С.

Кисточка или тампон.

7.3.2 Проведение испытания

Берут пять не использованных ранее для проведения испытаний аэрозольных упаковок со средством. С каждой аэрозольной упаковки снимают колпачок и распылительную головку, помещают в ванну-термостат и выдерживают 20 — 25 мин при температуре воды в ванне, указанной в нормативном или техническом документе на конкретное средство. Толщина слоя воды над упаковкой должна быть не менее 2 см.

По истечении указанного времени в случае появления пузырьков воздуха на поверхности аэрозольной упаковки их удаляют кисточкой или тампоном.

Аэрозольную упаковку считают выдержавшей испытание, если при визуальном наблюдении в течение 5 мин после термостатирования ни из одной испытуемой аэрозольной упаковки, находящейся в ванне-термостате, не будут выделяться пузырьки газа и не произойдет деформация ни одного из испытуемых баллонов.

7.4 Определение работоспособности клапана аэрозольной упаковки

7.4.1 Проведение испытания

Определение проводят на пяти аэрозольных упаковках со средством, испытанных на прочность и герметичность.

В каждую испытуемую аэрозольную упаковку вставляют распылительную головку и нажимают пальцем на головку до отказа.

Клапан считают работоспособным, если при нажиме пальцем на распылительную головку клапан открывается, выпуская содержимое упаковки, и закрывается немедленно после освобождения головки, прекращая выход содержимого.

Не допускается выделение содержимого через соединение ниппель-головка, не устранимое заменой головки.

Для пенных средств допускается незначительное выделение пропеллента при первом нажатии пальца на распылительную головку, а также выделение остаточного количества содержимого (в виде сгустка пены) после закрытия клапана.

7.5 Определение избыточного давления в аэрозольной упаковке при 20 °С

7.5.1 Оборудование

Манометр класса точности 1,5 с верхним пределом измерения давления 1 МПа (10 кгс/см²) или 1,6 МПа (16 кгс/см²) с наконечником, обеспечивающим соединение с аэрозольной упаковкой.

Термометр жидкостный стеклянный с диапазоном измерения температуры от 0 до 100 °С и ценой деления шкалы 1 °С.

Часы.

Ванна водяная-термостат, обеспечивающая температуру (20 ± 1) °С.

7.5.2 Проведение испытания

С аэрозольной упаковки со средством, не использованный ранее для проведения испытаний, снимают колпачок и распылительную головку, помещают в водяную ванну-термостат температурой (20 ± 1) °С на 20 — 25 мин. Толщина окружающего упаковку слоя воды должна быть не менее 2 см. После термостатирования упаковку вынимают из ванны, несколько раз встряхивают и измеряют манометром давление в упаковке.

За результат испытания принимают среднеарифметическое значение результатов пяти параллельных определений (на пяти аэрозольных упаковках), расхождение между наиболее отличающимися значениями которых не должно превышать допускаемое расхождение, равное 0,04 МПа.

Результат испытания округляют до первого десятичного знака.

Допускаемая суммарная погрешность результата испытания $\pm 0,02$ МПа при доверительной вероятности 0,95.

7.6 Определение массовой доли пропеллента в средствах, содержащих в качестве пропеллента хладон, смеси хладонов, смеси хладонов с пропан-бутаном (пропелленты «УФ»), и в средствах на основе органических растворителей с углеводородным пропеллентом

Определение проводят по способу А или способу Б. Способ должен быть указан в нормативном или техническом документе на конкретное средство.

7.6.1 Оборудование

Весы лабораторные общего назначения 4-го класса по ГОСТ 24104 с наибольшим пределом взвешивания 1 кг.

Секундомер механический типа СОПр-2а-3—000.

Термометры жидкостные стеклянные с конусом 14/23 с диапазонами измерения температуры от 0 до 100 °С и от 0 до 250 °С и ценой деления шкалы 1 °С.

Часы.

Цилиндр 3—50—2 по ГОСТ 1770.

Колба КГУ-2—1—100—19/26 ТС (для способа А).

Колба К-1—100—29/32 ТС или колба К-1—250—29/32 ТС, или колба К-1—500—29/32 ТС (для способа Б) по ГОСТ 25336 со стеклянной пробкой и припаянной под углом $(70 \pm 5)^\circ$ вверх боковой трубкой длиной (70 ± 5) мм, на конец трубки надет отрезок резинового шланга длиной (30 ± 5) мм с закрытым концом.

Дефлегматор 350-19/26-29/32 ТС или дефлегматор 300—19/26—19/26 ТС по ГОСТ 25336.

Переход П2П-19/26—14/23—14/23 ТС по ГОСТ 25336 с припаянным отводом, с краном типа К1ХКШ по ГОСТ 7995.

Холодильник ХПТ-1—300—14/23 ХС по ГОСТ 25336.

Автотрансформатор регулируемый.

Колбонагреватель или электроплитка с регулятором температуры.

Стакан В-1—100 ТС по ГОСТ 25336.

Головка распылительная с инъекционной иглой (рисунок 1).

Вентилятор настольный.

7.6.2 Подготовка к испытанию

Собирают установку в соответствии с рисунком 2.

Под нижний конец дефлегматора помещают стакан и через верхний конец вливают 25 — 30 см³ растворителя, указанного в нормативном или техническом документе на конкретное средство до полного смачивания внутренней поверхности дефлегматора. Растворителю дают стечь в течение 2—3 мин.

7.6.3 Проведение испытания

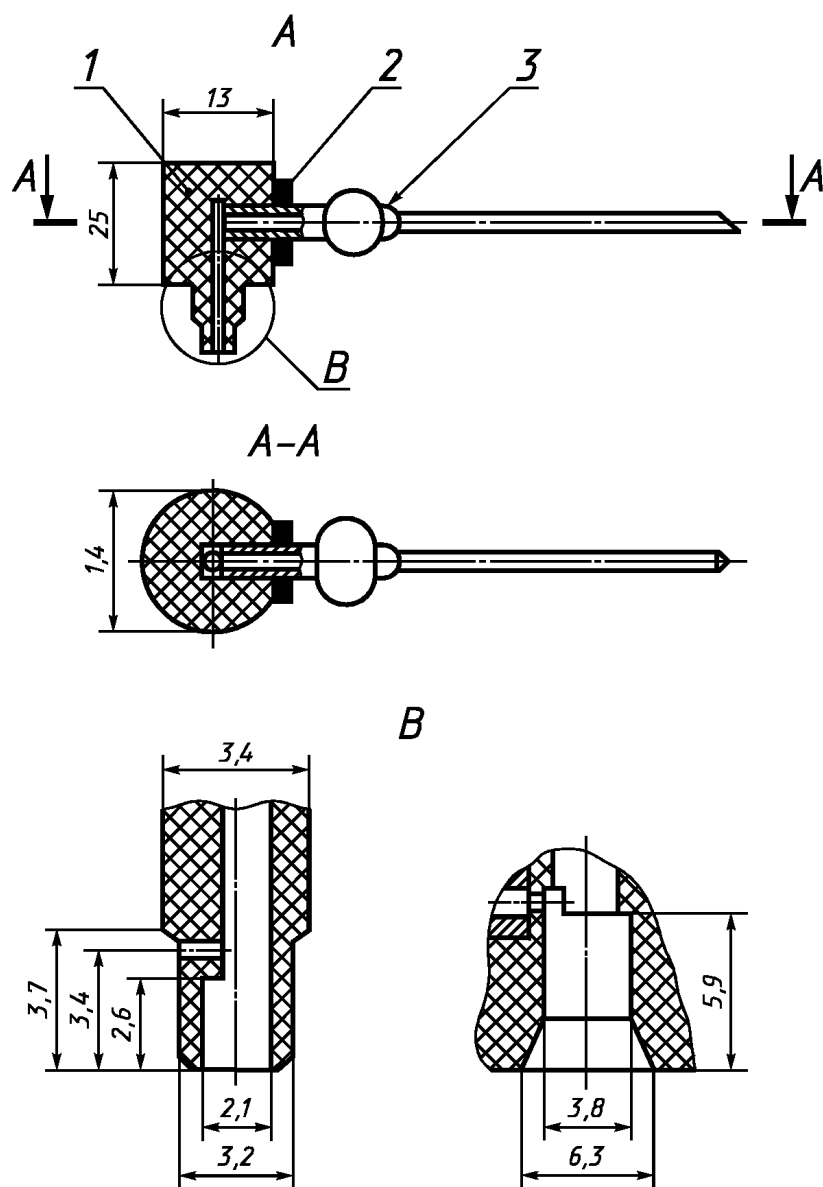
Способ А

Сухую колбу взвешивают вместе с термометром и стеклянной пробкой (m_2). Результаты всех взвешиваний в граммах записывают с точностью до второго десятичного знака. Дефлегматор соединяют с колбой. В холодильник пускают воду.

В клапан аэрозольной упаковки с испытуемым средством вставляют головку с инъекционной иглой и в течение 2—3 с выпускают содержимое в воздух. Взвешивают упаковку с головкой (m). Держа аэрозольную упаковку вертикально, прокалывают иглой резиновый шланг, надетый на трубку колбы, и вводят иглу в стеклянную трубку на глубину около 3 см. Нажимом на головку выпускают содержимое упаковки в колбу, наполняя колбу до половины (приблизительно 50 см³), после чего аэрозольную упаковку с головкой повторно взвешивают (m_1).

Открывают кран перехода, через автотрансформатор включают колбонагреватель и нагревают колбу, регулируя нагрев таким образом, чтобы жидкость спокойно кипела. После окончания выделения пузырьков пропеллента нагрев усиливают, поднимают температуру в колбе до температуры, указанной в нормативном или техническом документе на конкретное средство, нагрев выключают и убирают колбонагреватель.

С помощью настольного вентилятора охлаждают установку до температуры окружающей среды. После охлаждения отсоединяют колбу от дефлегматора, закрывают стеклянной пробкой и взвешивают вместе с термометром (m_3).



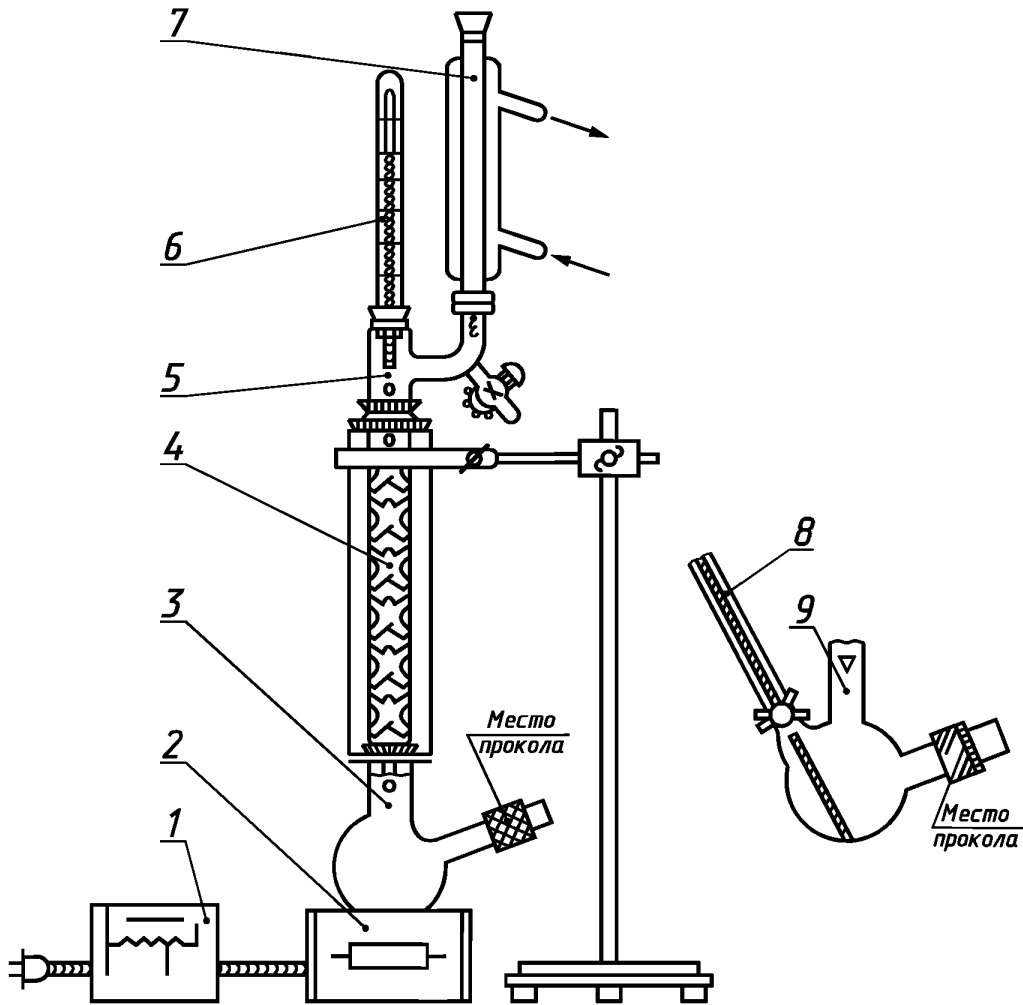
Исполнение для клапана:

25КУ; 25 КМ; 25 КМА; 25 КС

25 КВ

1 — головка; 2 — ниппель; 3 — игла

Рисунок 1 — Распылительная головка с инъекционной иглой



1 — автотрансформатор; 2 — колбонагреватель; 3 — колба К-1—100—29/32 с припаянной трубкой; 4 — дефлегматор 350—19/26—29/32; 5 — переход П2П-19/26—14/23—14/23 с припаянным отводом; 6 и 8 — термометры с конусом 14/23; 7 — холодильник ХПТ-1—300—14/23; 9 — колба КГУ-2—1—100—19/26

Рисунок 2 — Установка для определения массовой доли пропеллента

Способ Б

Сухую колбу вместимостью 100 см³ взвешивают вместе со стеклянной пробкой (m_2). Результаты всех взвешиваний в граммах записывают с точностью до второго десятичного знака.

Дефлегматор соединяют с колбой. В холодильник пускают воду.

В клапан аэрозольной упаковки с испытуемым средством вставляют головку с инъекционной иглой и в течение 2—3 с выпускают содержимое в воздух.

Взвешивают упаковку с головкой (m). Держа аэрозольную упаковку вертикально, прокалывают иглой резиновый шланг, надетый на трубку колбы, и вводят иглу в стеклянную трубку на глубину около 3 см. Нажимом на головку выпускают содержимое упаковки в колбу, наполняя колбу до половины (приблизительно 50 см³), после чего аэрозольную упаковку с головкой повторно взвешивают (m_1).

Закрывают кран перехода, через автотрансформатор включают колбонагреватель, нагревают колбу, регулируя нагрев таким образом, чтобы жидкость спокойно кипела и из конца обратного холодильника в переход капало не более двух капель в секунду. После 10—12 мин кипения приоткрывают кран перехода и начинают отгонять пропеллент со скоростью не более одной капли в 2—3 с.

При использовании одного хладона 12, углеводородного пропеллента или пропеллента «УФ», не содержащего хладона 11, пропеллент удаляют в газообразном виде, конденсация не происходит.

Когда весь пропеллент отогнан, температура начнет подниматься. Температуру измеряют по верхнему термометру. После достижения в колбе требуемой температуры, указанной в нормативном или техническом документе на конкретное средство, кран закрывают, нагрев выключают, убирают колбонагреватель и дают прибору полностью остыть.

После охлаждения до температуры окружающей среды отсоединяют колбу от дефлегматора, закрывают стеклянной пробкой и взвешивают (m_3).

Для средств на основе органического растворителя с углеводородным пропеллентом определение проводят по способу Б, используя колбу вместимостью 250 или 500 см³. Для навески используют весь объем содержимого аэрозольной упаковки. Упаковку два-три раза отсоединяют от колбы и встряхивают в течение 3—5 с.

7.6.4 Обработка результатов

Массовую долю пропеллента X , %, вычисляют по формуле

$$X = \frac{(m - m_1) - (m_3 - m_2)}{m - m_1} \cdot 100, \quad (1)$$

где m — масса аэрозольной упаковки с содержимым до взятия пробы, г;

m_1 — масса аэрозольной упаковки с остатком содержимого после взятия пробы, г;

m_2 — масса пустой колбы, г;

m_3 — масса колбы с остатком после отгонки пропеллента, г.

За результат испытания принимают среднеарифметическое значение результатов трех параллельных определений (на трех аэрозольных упаковках), абсолютное расхождение между наиболее отличающимися значениями которых не должно превышать допускаемые расхождения, указанные в таблице 2.

Результат испытания округляют до первого десятичного знака.

Допускаемая абсолютная суммарная погрешность результата испытания при доверительной вероятности 0,95 указана в таблице 2.

Таблица 2

В процентах

Массовая доля пропеллента	Допускаемая абсолютная суммарная погрешность результата испытания	Допускаемое абсолютное расхождение между результатами параллельных определений
От 5,0 до 25,0 включ.	± 0,7	1,4
Св. 25,0 » 70,0 »	± 1,0	2,0
» 70,0 » 95,0 »	± 1,1	2,2

7.7 Определение массовой доли пропеллента в пенных средствах и в средствах на водной основе с углеводородным пропеллентом

7.7.1 Оборудование, материалы и реактивы

Весы лабораторные общего назначения 4-го класса по ГОСТ 24104 с наибольшим пределом взвешивания 1 кг.

Секундомер механический типа СОПпр-2а-3-000.

Термометр жидкостный стеклянный с диапазоном измерения температуры от 0 до 100 °С и ценой деления шкалы 1 °С.

Часы.

Цилиндр 3—50—2 по ГОСТ 1770.

Колба Кн-1—500—29/32 ТС по ГОСТ 25336.

Ванна водяная-термостат, обеспечивающая температуру 35—65 °С и 18—25 °С.

Головка распылительная с инъекционной иглой (рисунок 1) или головка для пенных средств по ГОСТ 26891.

Палочка стеклянная.

1-октанол (октиловый спирт) чистый по [10] или спирт бутиловый нормальный технический марки А или марки Б по ГОСТ 5208, или бутанол-1, ч. по ГОСТ 6006.

7.7.2 Проведение испытания

В колбу помещают стеклянную палочку, наливают 50 см³ октилового или бутилового спирта и

ополаскивают им стенки колбы. Колбу с используемым спиртом и палочкой взвешивают (m_5). Результаты всех взвешиваний в граммах записывают с точностью до второго десятичного знака.

С аэрозольной упаковки со средством, не использованной ранее для проведения испытаний, снимают колпачок и выдерживают в термостате при температуре 18 — 25 °С не менее 30 мин.

После термостатирования с аэрозольной упаковки удаляют остатки воды, упаковку взвешивают (m) и встряхивают в течение 15 — 20 с.

При помощи распылительной головки с инъекционной иглой или головки для пенных средств содержимое аэрозольной упаковки полностью выпускают в коническую колбу небольшими порциями по мере исчезновения пены в колбе, время от времени встряхивая упаковку. Для ускорения исчезновения пены содержимое колбы встряхивают и перемешивают стеклянной палочкой. Взвешивают пустую аэрозольную упаковку (m_4). Колбу после исчезновения пены встряхивают не менее 1 мин и взвешивают с содержимым и палочкой (m_6).

При проведении испытаний средств на водной основе с углеводородным пропеллентом при выпуске содержимого аэрозольной упаковки в колбу происходит сильное охлаждение колбы. Колбу с содержимым доводят до температуры окружающей среды, отбирают влагу снаружи, встряхивают не менее 1 мин и взвешивают.

7.7.3 Обработка результатов

Массовую долю пропеллента в пенных средствах, средствах на водной основе с углеводородным пропеллентом X_1 , %, вычисляют по формуле

$$X_1 = \frac{(m - m_4) - (m_6 - m_5)}{m - m_4} \cdot 100, \quad (2)$$

где m — масса аэрозольной упаковки с содержимым, г;

m_4 — масса пустой аэрозольной упаковки, г;

m_5 — масса колбы с октиловым или бутиловым спиртом и палочкой, г;

m_6 — масса колбы с октиловым или бутиловым спиртом, палочкой и продуктом, г.

За результат испытания принимают среднеарифметическое значение результатов трех параллельных определений (на трех аэрозольных упаковках), абсолютное расхождение между наиболее отличающимися значениями которых не должно превышать допускаемое расхождение, равное 1,7 %.

Результат испытания округляют до первого десятичного знака.

Допускаемая абсолютная суммарная погрешность результата испытания $\pm 0,9$ % при доверительной вероятности 0,95.

7.8 Определение степени эвакуации содержимого из аэрозольной упаковки

7.8.1 Оборудование

Весы лабораторные общего назначения 4-го класса по ГОСТ 24104 с наибольшим пределом взвешивания 1 кг.

Секундомер механический типа СОПпр-2а-3-000.

Термометр жидкостный стеклянный с диапазоном измерения температуры от 0 до 100 °С и ценой деления шкалы 1 °С.

Часы.

Цилиндр 3-50-2 по ГОСТ 1770.

Ванна водяная-термостат, обеспечивающая температуру 60—65 °С и 18 — 25 °С.

Шкаф электрический сушильный, обеспечивающий поддержание температуры (80 \pm 5) °С.

7.8.2 Проведение испытания (кроме пенных средств)

С аэрозольной упаковки со средством, не использованной ранее для проведения испытаний, снимают колпачок, встряхивают в течение 2 — 5 с и взвешивают (m). Результаты всех взвешиваний в граммах записывают с точностью до второго десятичного знака. Из упаковки нажимом на головку выпускают содержимое.

В случае охлаждения аэрозольной упаковки при выпуске содержимого ниже температуры 18 °С аэрозольную упаковку выдерживают в термостате в течение 25—30 мин при температуре 18—25 °С.

Упаковку при выпуске содержимого периодически встряхивают. В случае засорения головки ее заменяют другой.

Когда выход содержимого прекратится, проводят контрольную операцию: не снимая пальца с головки, упаковку наклоняют (приблизительно 45°) и поворачивают один раз вокруг оси. Если и после этой операции содержимое больше не выделяется, то упаковку с остатком содержимого взвешивают (m_1). После взвешивания коническую (сферическую) или цилиндрическую часть упаковки пробивают острым предметом в двух-трех местах (сверлить нельзя) и выпускают остаток содержимого.

В упаковку через пробитые отверстия наливают 15—20 см³ растворителя, который должен быть

указан в нормативном или техническом документе на конкретное средство. Упаковку ополаскивают, дают растворителю полностью стечь. Ополаскивание проводят трижды, после чего упаковку помещают в сушильный шкаф, сушат 20—25 мин при температуре $(80 \pm 5)^\circ\text{C}$, охлаждают до температуры окружающей среды и взвешивают (m_7).

7.8.3 Проведение испытания для пенных средств

С аэрозольной упаковки со средством, не использованной ранее для проведения испытаний, снимают колпачок. Упаковку взвешивают (m). Результаты всех взвешиваний в граммах записывают с точностью до второго десятичного знака. Упаковку помещают в ванну-термостат и выдерживают 30—35 мин при температуре воды в ванне 60—65 °С. После термостатирования упаковку вынимают из ванны, удаляют остатки воды, встряхивают в течение 15—20 с и выпускают содержимое до прекращения выхода. В случае засорения головки ее заменяют другой.

Повторяют термостатирование при температуре 60—65 °С в течение 5—7 мин с последующим выпуском содержимого. Операцию повторяют три раза.

Если после этих операций содержимое больше не выделяется, то упаковку с остатком содержимого взвешивают (m_1) и продолжают испытание, как описано в 7.8.2.

7.8.4 Обработка результатов

Степень эвакуации содержимого их аэрозольной упаковки X_2 , %, вычисляют по формуле

$$X_2 = \frac{(m - m_1) \cdot 100}{m - m_7}, \quad (3)$$

где m — масса аэрозольной упаковки с содержимым, г;

m_1 — масса аэрозольной упаковки с остатком после выпуска содержимого, г;

m_7 — масса пустой аэрозольной упаковки, г.

За результат испытания принимают среднеарифметическое значение результатов пяти параллельных определений (на пяти аэрозольных упаковках), абсолютное расхождение между наиболее отличающимися значениями которых не должно превышать допускаемое расхождение, равное 2,0 %.

Результат испытания округляют до первого десятичного знака.

Допускаемая абсолютная суммарная погрешность результата испытания $\pm 1,0$ % при доверительной вероятности 0,95.

8 Транспортирование и хранение

8.1 Продукцию транспортируют всеми видами транспорта, кроме авиационного и морского, в крытых транспортных средствах в соответствии с правилами перевозки грузов, действующими на данном виде транспорта.

8.2 На железнодорожном транспорте транспортирование продукции проводят в крытых вагонах повагонными или мелкими отправлениями или в универсальных контейнерах.

8.3 Высота штабеля при транспортировании железнодорожным транспортом не должна превышать 2,5 м для картонных ящиков и 1,5 м — для групповых упаковок и возвратных картонных ящиков.

8.4 При транспортировании продукции в железнодорожных вагонах единицы транспортной тары формируют в транспортные пакеты по ГОСТ 26663.

Способы и средства пакетирования должны быть изложены в нормативном или техническом документе на конкретное средство.

Допускается транспортировать продукцию в непакетированном виде (за исключением продукции, перевозимой мелкими отправлениями).

8.5 Речным транспортом продукцию транспортируют в контейнерах или транспортными пакетами.

8.6 Автотранспортом продукцию транспортируют в контейнерах, в транспортных пакетах или в ящиках из гофрированного картона. Ящики должны быть защищены от атмосферных осадков.

8.7 Транспортирование продукции, предназначенной для районов Крайнего Севера и приравненных к ним местностей, следует проводить по ГОСТ 15846.

8.8 Температурный режим транспортирования и хранения должен быть указан в нормативном или техническом документе на конкретное средство.

8.9 Продукцию хранят в крытых сухих складских вентилируемых помещениях на расстоянии не менее 1 м от нагревательных приборов.

8.10 Высота штабеля при хранении в картонных ящиках не должна превышать 2,5 м, в групповой упаковке и возвратных картонных ящиках — 1,5 м.

8.11 Условия хранения должны соответствовать утвержденным в установленном порядке Правилам пожарной безопасности хранения препаратов в аэрозольной упаковке.

9 Указания по применению

Указания по применению продукции должны быть указаны в нормативном или в техническом документе на конкретное средство с обязательным приложением текста этикетки.

ПРИЛОЖЕНИЕ А (обязательное)

Коды ОКП на товары бытовой химии

Наименование продукции	Код ОКП
1 Средства для подкрахмаливания	23 8230
2 Средства для антиэлектростатической обработки изделий из тканей	23 8250
3 Средства для очистки и полировки	23 8300
4 Средства по уходу за автомобилями, мотоциклами, велосипедами	23 8400
5 Средства для борьбы с бытовыми насекомыми — инсектициды	23 8610
6 Средства для отпугивания насекомых — репелленты	23 8620
7 Средства ароматизирующие, дезодорирующие и другие	23 8930
8 Средства для уничтожения запахов в помещениях и закрытых емкостях	23 8980
9 Средства различного назначения прочие	238990

ПРИЛОЖЕНИЕ Б (справочное)

Библиография

- [1] Нормы пожарной безопасности НПБ 256—99 Препараты в аэрозольных упаковках. Общие требования пожарной безопасности
- [2] ТУ 6-40-5793417-09-89 Баллоны аэрозольные жестяные сборные
- [3] ГН 2.2.5.686—98 Предельно допустимые концентрации (ПДК) вредных веществ в воздухе рабочей зоны
- [4] ГН 2.2.5.687—98 Ориентировочные безопасные уровни воздействия (ОБУВ) вредных веществ в воздухе рабочей зоны
- [5] ГН 1.1.5.46—96 Гигиенические нормативы содержания пестицидов в объектах окружающей среды (перечень)
- [6] ГН 2.1.5.689—98 Предельно допустимые концентрации (ПДК) химических веществ в воде водных объектов хозяйственно-питьевого и культурно-бытового водопользования
- [7] ГН 2.1.5.690—98 Ориентировочные допустимые уровни (ОДУ) химических веществ в воде водных объектов хозяйственно-питьевого и культурно-бытового водопользования
- [8] ГН 2.1.6.695—98 Предельно допустимые концентрации (ПДК) загрязняющих веществ в атмосферном воздухе населенных мест
- [9] ГН 2.1.6.696—98 Ориентировочные безопасные уровни воздействия (ОБУВ) загрязняющих веществ в атмосферном воздухе населенных мест
- [10] ТУ 6-09-3506-78 1-Октанол (октиловый спирт) чистый

Ключевые слова: товары бытовой химии, аэрозольная упаковка, общие технические условия, показатели безопасности

Редактор *Л.В. Коретникова*
Технический редактор *Н.С. Гришанова*
Корректор *В.И. Варенцова*
Компьютерная верстка *И.А. Налейкиной*

Изд. лиц. № 02354 от 14.07.2000. Подписано в печать 05.06.2003. Усл.печ.л. 1,86. Уч.-изд.л. 1,55.
Тираж 52 экз. С 10793. Зак. 169.

ИПК Издательство стандартов, 107076 Москва, Колодезный пер., 14.
<http://www.standards.ru> e-mail: info@standards.ru
Набрано в Издательстве на ПЭВМ
Филиал ИПК Издательство стандартов — тип. “Московский печатник”, 105062 Москва, Лялин пер., 6.
Плр № 080102

Изменение № 1 ГОСТ Р 51697—2000 Товары бытовой химии в аэрозольной упаковке. Общие технические условия

Утверждено и введено в действие Постановлением Госстандарта России от 26.12.2003 № 389-ст

Дата введения 2004—07—01

Раздел 1. Второй абзац дополнить словами: «и в ГОСТ Р 51696 (таблица 1)»;

дополнить абзацем:

«Стандарт не распространяется на товары бытовой химии в беспропеллентной аэрозольной упаковке».

Раздел 2. Ссылку на ГОСТ 24104—88 изложить в новой редакции:

«ГОСТ 24104—2001 Весы лабораторные. Общие технические требования»;

дополнить ссылкой:

«ГОСТ Р 51696—2000 Товары бытовой химии. Общие технические требования».

Стандарт дополнить разделом — 2а (после разд. 2):

«2а Определения

В настоящем стандарте применяют следующие термины с соответствующими определениями:

аэрозольная упаковка: Сосуд, снабженный приспособлением, позволяющим распылять содержимое сосуда в виде аэрозоля.

аэрозольная упаковка с пропеллентом: Сосуд, снабженный клапаном и распылительной головкой, извлечение содержимого которого происходит за счет сжиженного или сжатого газа (пропеллента), находящегося под давлением.

аэрозольная упаковка беспропеллентная: Сосуд, содержимое которого распыляется за счет воздуха, нагнетаемого внутрь сосуда специальным устройством (насосом) в процессе применения».

Раздел 3 и далее по всему тексту стандарта исключить слово: «конкретное».

Пункт 3.1.2. Таблица 1. Показатель 3 изложить в новой редакции:

(Продолжение см. с. 115)

Наименование показателя	Значение	Метод испытания
3 Избыточное давление в аэрозольной упаковке при 20 °С, МПа (кгс/см ²): – для средств с использованием в качестве пропеллента сжиженных газов и углекислого газа – для средств с использованием в качестве пропеллента сжатых газов	0,20 (2,0)—0,60 (6,0) 0,55 (5,5)—0,90 (9,0)	По 7.5

примечание к таблице 1 изложить в новой редакции:

Примечание — При использовании в качестве пропеллента углекислого газа или сжатого воздуха показатель 4 не определяют.

Пункт 3.2 дополнить словами: «Не допускается использование в качестве пропеллента озоноразрушающих хладонов».

Подпункт 3.3.1.2. **Седьмой абзац.** Исключить слова: «(для продукции, не содержащей экологически опасные хладоны)»;

предпоследний абзац изложить в новой редакции:

«- состав средства с указанием свойства пропеллента».

Подпункт 3.3.2.1. Заменить слова: «Беречь от нагрева» на «Беречь от солнечных лучей».

Подпункты 7.5.2, 7.6.4, 7.7.3, 7.8.4. Второй абзац. Исключить слово: «параллельных».

Пункт 7.6. Наименование изложить в новой редакции:

«Определение массовой доли пропеллента в средствах на основе органических растворителей».

Подпункты 7.6.1, 7.7.1, 7.8.1. Первый абзац изложить в новой редакции:

«Весы лабораторные среднего класса точности с наибольшим пределом взвешивания 200 г по ГОСТ 24104».

Подпункт 7.6.3. Способ Б. Шестой абзац изложить в новой редакции:

«Углеродородный пропеллент удаляется в газообразном виде, конденсация не происходит»;

последний абзац. Заменить слова: «на основе органического растворителя с углеродородным пропеллентом» на «с использованием углеродородного пропеллента».

Подпункт 7.6.4. Таблица 2. Графу «Допускаемое абсолютное расхождение между результатами параллельных определений» исключить.

Пункт 7.7. Исключить слова: «с углеродородным пропеллентом».

Подпункт 7.7.3. Первый абзац. Исключить слова: «в пенных средствах, средствах на водной основе с углеродородным пропеллентом».