

ИЗДЕЛИЯ ФАРФОРОВЫЕ

Метод определения белизны

Издание официальное

Предисловие

1 РАЗРАБОТАН Акционерным обществом закрытого типа «ИЦ ФАРФОР»

2 ПРИНЯТ Межгосударственным Советом по стандартизации, метрологии и сертификации (протокол №17—2000 от 22 июня 2000 г.)

За принятие проголосовали:

Наименование государства	Наименование национального органа по стандартизации
Республика Армения	Армгосстандарт
Республика Беларусь	Госстандарт Республики Беларусь
Республика Казахстан	Госстандарт Республики Казахстан
Республика Молдова	Молдовастандарт
Туркменистан	Главгосинспекция «Туркменстандартлары»
Украина	Госстандарт Украины

3 Постановлением Государственного комитета Российской Федерации по стандартизации и метрологии от 15 ноября 2000 г. № 294-ст межгосударственный стандарт ГОСТ 24768—2000 введен в действие непосредственно в качестве государственного стандарта Российской Федерации с 1 сентября 2001 г.

4 ВЗАМЕН ГОСТ 24768—81

©ИПК Издательство стандартов, 2001

Настоящий стандарт не может быть полностью или частично воспроизведен, тиражирован и распространен в качестве официального издания на территории Российской Федерации без разрешения Госстандарта России

Содержание

1 Область применения	1
2 Нормативные ссылки	1
3 Средства измерений	1
4 Подготовка к испытанию	2
5 Проведение испытания	2
6 Обработка результатов.	3
Приложение А Оптическая схема измерительной приставки R_o/d для неразрушающего контроля белизны фарфоровых изделий	4
Приложение Б Значения функции приведенных коэффициентов отражения	5
Приложение В Пример расчета белизны образца или изделия	11

к ГОСТ 24768—2000 Изделия фарфоровые. Метод определения белизны

В каком месте	Напечатано	Должно быть	
Предисловие.	—	Внесен Госстандартом России	
Пункт 1.	—		
Таблица соглашения	—	Азербайджанская Республика	Азгосстандарт
		Кыргызская Республика	Кыргызстандарт
		Российская Федерация	Госстандарт России
		Республика Таджикистан	Таджикстандарт
		Республика Узбекистан	Узгосстандарт

(ИУС № 12 2001 г.)

ИЗДЕЛИЯ ФАРФОРОВЫЕ

Метод определения белизны

Porcelain ware. Method for determination of whiteness

Дата введения 2001—09—01

1 Область применения

Настоящий стандарт распространяется на фарфоровые изделия и устанавливает метод определения их белизны.

Метод основан на измерении спектральных коэффициентов отражения света от поверхности глазурованного фарфора в видимой области спектра при длинах волн $\lambda_c = 400$ нм, $\lambda_3 = 540$ нм и $\lambda_k = 700$ нм. При определении белизны костяного фарфора и фарфора с глушеной глазурью — $\lambda_c = 410$ нм, $\lambda_3 = 540$ нм и $\lambda_k = 700$ нм.

2 Нормативные ссылки

В настоящем стандарте использованы ссылки на следующие стандарты:
ГОСТ 427—75 Линейки измерительные металлические. Технические условия
ГОСТ 28390—89 Изделия фарфоровые. Технические условия

3 Средства измерений

Спектрофотометр типа СФ-18 или спектрофотометр типа «Spekol-11» с измерительной приставкой Rd/o или с измерительной приставкой Ro/d. Спектрофотометр типа «Spekol-11» с измерительной приставкой Ro/d применяют для неразрушающего контроля белизны плоских и полых фарфоровых изделий, диаметр дна которых не менее 25 мм, и полых изделий с радиусом кривизны измеряемого участка стенки не менее 25 мм. Оптическая схема измерительной приставки Ro/d для неразрушающего контроля белизны фарфоровых изделий представлена в приложении А; или шаровой фотометр типа ФО-1 со спектральными характеристиками синего, зеленого и красного комбинированных светофильтров, обеспечивающих измерение спектральных коэффициентов отражения образцов фарфора при трех заданных длинах волн.

Набор мер спектральных коэффициентов отражения из стекла МС 20, аттестованных в установленном порядке при заданных длинах волн λ_c , λ_3 и λ_k .

Меры спектральных коэффициентов отражения из глазурованного фарфора, аттестованные в установленном порядке по значениям их суммарных спектральных коэффициентов отражения $R_{\Sigma, o}(\lambda)$ при длинах волн λ_c , λ_3 и λ_k .

Меры спектральных коэффициентов отражения из глазурованного фарфора, аттестованные в установленном порядке по значениям их спектральных коэффициентов отражения $R_{c, o, d}(\lambda)$, соответствующих диффузным составляющим отраженного света, при длинах волн λ_c , λ_3 и λ_k .

Линейка измерительная металлическая 150 по ГОСТ 427.

4 Подготовка к испытанию

4.1 Отбор образцов — по ГОСТ 28390.

4.2 Изготовление образцов

4.2.1 Для проведения испытаний фарфоровых изделий на спектрофотометре типа СФ-18 из дна каждого отобранного плоского глазурованного изделия вырезают один образец размером не менее 50×50 мм.

4.2.2 Для проведения испытаний фарфоровых изделий на спектрофотометре типа «Spekol-11» с измерительной приставкой Rd/o и на шаровом фотометре типа ФО-1 из дна каждого отобранного плоского глазурованного изделия вырезают один образец размером не менее 40×40 мм.

4.3 Поверхности отобранных изделий и изготовленных образцов, а также боковые кромки образцов обтирают увлажненным отжатым полотенцем и высушивают на воздухе.

5 Проведение испытания

5.1 Спектральные коэффициенты отражения (суммарные или соответствующие диффузным составляющим отраженного света) от поверхности образцов глазурованного фарфора или изделий с прозрачной глазурью измеряют при длинах волн $\lambda_c = 400$ нм, $\lambda_3 = 540$ нм и $\lambda_k = 700$ нм; костяного фарфора и фарфора с глушеной глазурью — при длинах волн $\lambda_c = 410$ нм, $\lambda_3 = 540$ нм и $\lambda_k = 700$ нм.

5.2 Измерение спектральных коэффициентов отражения проводят:

- на спектрофотометрах при установке указанных длин волн;
- на шаровом фотометре типа ФО-1 при установке синего, зеленого и красного светофильтров соответственно.

5.3 При измерении суммарных спектральных коэффициентов отражения $R^\Sigma(\lambda)$ образцов глазурованного фарфора используют:

- на спектрофотометре типа СФ-18 набор мер спектральных коэффициентов отражения из стекла МС 20;
- на спектрофотометре типа «Spekol-11» с измерительной приставкой Rd/o и шаровом фотометре типа ФО-1 меры спектральных коэффициентов отражения из глазурованного фарфора, аттестованные по значениям $R_{\Sigma, o}^\Sigma(\lambda)$.

При измерении на спектрофотометре типа «Spekol-11» с измерительной приставкой Ro/d спектральных коэффициентов отражения $R_d(\lambda)$ изделий, соответствующих диффузным составляющим отраженного света, используют меры спектральных коэффициентов отражения из глазурованного фарфора, аттестованные по значениям $R_{c, o, d}(\lambda)$.

При измерении спектральных коэффициентов отражения образцов или изделий из фарфора с прозрачной глазурью применяют меры спектральных коэффициентов отражения из фарфора с прозрачной глазурью; образцов или изделий из костяного фарфора — меры спектральных коэффициентов отражения из костяного фарфора; образцов или изделий из фарфора с глушеной глазурью — меры спектральных коэффициентов отражения из фарфора с глушеной глазурью.

5.4 Для проведения испытания образец или изделие устанавливают таким образом, чтобы на испытываемых участках глазурованных поверхностей не было фирменного знака, участков с декором и дефектов (трещин, засорки, натека, матовости глазури, плешин, мушки, выгорки, прыща, зашлифованных следов после снятия засорки).

5.5 Суммарные спектральные коэффициенты отражения $R^\Sigma(\lambda)$ каждого образца фарфора на спектрофотометрах типа СФ-18, типа «Spekol-11» с приставкой Rd/o и шаровом фотометре типа ФО-1 измеряют три раза при каждой из трех заданных длин волн. При этом перед каждым измерением повторяют операции по установке образца в положение, при котором обеспечиваются минимальные для данного образца зазоры между краем отверстия в дне фотометрического шара прибора и поверхностью испытываемого образца. Образцы устанавливают выпуклой стороной к фотометрическому шару прибора.

Спектральные коэффициенты отражения $R_d(\lambda)$ каждого изделия, соответствующие диффузным составляющим отраженного света, на спектрофотометре типа «Spekol-11» с измерительной приставкой Ro/d измеряют три раза при каждой длине волны. Перед каждым измерением повторяют операции по жесткой установке изделия относительно острия фотометрического конуса измерительной приставки Ro/d.

5.6 При проведении испытаний не допускается загрязнение мер спектральных коэффициентов отражения и испытываемых образцов или изделий.

6 Обработка результатов

6.1 По результатам трех измерений при каждой длине волны на спектрофотометре типа СФ-18, спектрофотометре типа «Spekol-11» с приставкой Rd/o и шаровом фотометре типа ФО-1 рассчитывают в процентах средние арифметические значения суммарных спектральных коэффициентов отражения $R^\Sigma(\lambda)$ каждого испытанного образца фарфора при трех заданных длинах волн — $R^\Sigma(\lambda_c)$, $R^\Sigma(\lambda_3)$ и $R^\Sigma(\lambda_k)$.

По результатам трех измерений при каждой длине волны на спектрофотометре типа «Spekol-11» с приставкой Ro/d рассчитывают в процентах средние арифметические значения спектральных коэффициентов отражения $R_d(\lambda)$, соответствующих диффузным составляющим света, отраженного от каждого испытанного изделия при трех длинах волн — $R_d(\lambda_c)$, $R_d(\lambda_3)$ и $R_d(\lambda_k)$. Затем рассчитывают в процентах значения суммарных спектральных коэффициентов отражения $R^\Sigma(\lambda)$ каждого испытанного изделия при трех длинах волн — $R^\Sigma(\lambda_c)$, $R^\Sigma(\lambda_3)$ и $R^\Sigma(\lambda_k)$ по следующей формуле

$$R^\Sigma(\lambda) = R_d(\lambda) + R_{\text{зерк}}, \quad (1)$$

где $R_d(\lambda)$ — коэффициент отражения, соответствующий диффузной составляющей света, %;

$R_{\text{зерк}}$ — коэффициент отражения, соответствующий зеркальной составляющей отраженного света, значение которого для каждого испытанного изделия следует считать равным 4,4 %.

6.2 По полученным для каждого испытанного образца или изделия значениям суммарных спектральных коэффициентов отражения при трех длинах волн — $R^\Sigma(\lambda_c)$, $R^\Sigma(\lambda_3)$ и $R^\Sigma(\lambda_k)$ рассчитывают значения приведенных коэффициентов отражения $R_{c,3}$ и $R_{k,3}$ по формулам:

$$R_{c,3} = \frac{R^\Sigma(\lambda_c)}{R^\Sigma(\lambda_3)}, \quad (2)$$

$$R_{k,3} = \frac{R^\Sigma(\lambda_k)}{R^\Sigma(\lambda_3)}. \quad (3)$$

6.3 Белизну испытываемого образца или изделия W , %, вычисляют по формуле

$$W = f(R_{c,3}; R_{k,3}) R^\Sigma(\lambda_3). \quad (4)$$

Для определения значения функции $f(R_{c,3}; R_{k,3})$ пользуются таблицей Б.1 (приложение Б), в которой представлены значения $f(R_{c,3}; R_{k,3}) \cdot 10^3$ в зависимости от приведенных коэффициентов отражения $R_{c,3}$ и $R_{k,3}$. При определении $f(R_{c,3}; R_{k,3}) \cdot 10^3$ рассчитанные значения приведенных коэффициентов отражения округляют до ближайших, имеющих в таблице Б.1. Полученное табличное значение $f(R_{c,3}; R_{k,3}) \cdot 10^3$ умножают на 10^{-3} .

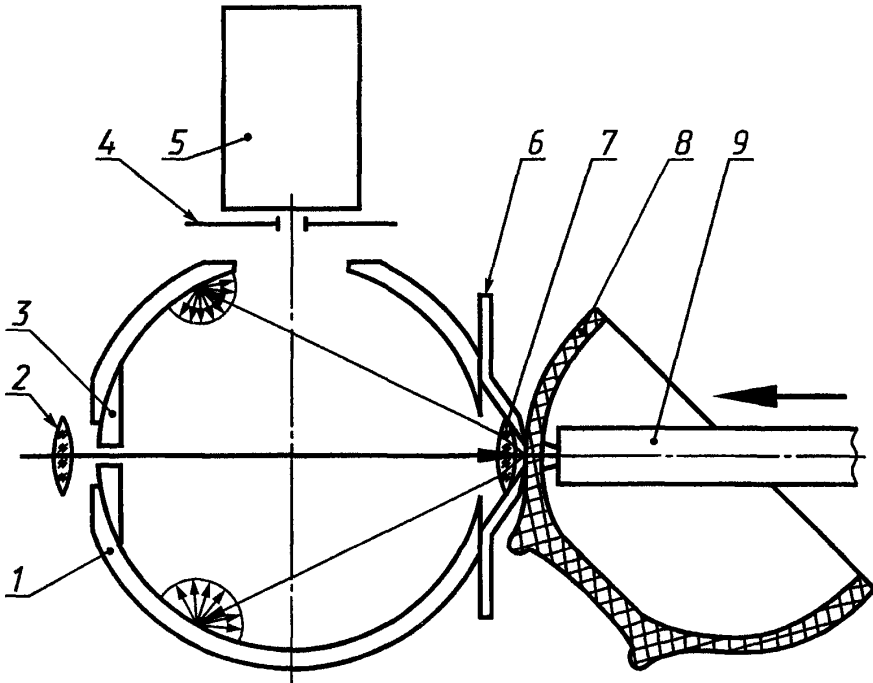
Полученное значение белизны округляют до первого десятичного знака.

Пример расчета белизны приведен в приложении В.

6.4 За результат испытания принимают среднее арифметическое значение результатов определения белизны всех отобранных изделий или образцов, абсолютное расхождение между наиболее отличающимися значениями которых не превышает допускаемое расхождение, равное 2,5 % при доверительной вероятности $P = 0,95$. Полученный результат округляют до первого десятичного знака.

ПРИЛОЖЕНИЕ А
(обязательное)

Оптическая схема измерительной приставки R_o/d для неразрушающего контроля
близны фарфоровых изделий



- 1 — фотометрический шар; 2 — фокусирующая линза; 3 — зачерненный светопоглощающий экран; 4 — диафрагма;
5 — фотоэлектронный умножитель; 6 — зачерненный внутри фотометрический конус; 7 — фокусирующая линза;
8 — испытуемое изделие; 9 — штوك прижимного устройства

Рисунок А.1

ПРИЛОЖЕНИЕ Б
(обязательное)

Значения функции приведенных коэффициентов отражения

Таблица Б.1

$R_{к,з}$	$f(R_{к,з}; R_{к,з}) \cdot 10^3$												
	$R_{к,з}$												
	0,650	0,655	0,660	0,665	0,670	0,675	0,680	0,685	0,690	0,695	0,700	0,705	0,710
0,86													
0,87											742	748	758
0,88											737	743	748
0,89											734	740	745
0,90											731	736	741
0,91											726	732	737
0,92											722	727	732
0,93											718	723	729
0,94											714	720	725
0,95											709	714	719
0,96											706	711	716
0,97											702	707	711
0,98	675										700	705	709
0,99	671	680									699	704	709
1,00	666	676	681	686	691	696	701	706	712	717	722	727	732
1,01	662	667	672	678	683	688	694	699	704	709	714	720	725
1,02	658	664	669	674	679	684	689	694	699	704	709	714	719
1,03	655	660	666	671	676	681	686	691	696	701	706	711	716
1,04	651	656	662	667	672	677	682	687	692	697	702	706	711
1,05	647	653	658	663	668	673	678	683	688	693	698	703	708
1,06	643	648	653	658	663	668	673	678	683	688	694	698	703
1,07	640	645	650	655	660	665	670	675	680	685	690	695	700
1,08	636	641	646	651	656	661	666	671	676	680	685	690	695
1,09	633	638	643	648	653	658	662	667	672	676	681	686	691
1,10	629	634	639	644	648	653	658	663	668	673	678	683	687
1,11	625	630	635	640	644	649	654	659	664	669	674	679	683
1,12	621	626	632	637	640	645	650	655	660	665	670	675	679

6 Продолжение таблицы Б.1

$R_{k,3}$	$f(R_{k,3}; R_{k,3}) \cdot 10^3$												
	$R_{k,3}$												
	0,715	0,720	0,725	0,730	0,735	0,740	0,745	0,750	0,755	0,760	0,765	0,770	0,775
0,86								823	828	834	840	845	857
0,87								817	822	828	834	840	851
0,88								812	818	824	830	836	846
0,89				787	792	800	806	808	814	820	826	832	842
0,90				781	786	792	798	804	810	815	820	826	838
0,91				774	780	786	792	798	803	808	814	820	832
0,92		770	776	770	775	782	787	792	798	804	810	816	822
0,93	764	758	752	767	772	778	783	788	794	800	806	812	818
0,94	758	752	746	763	768	773	779	784	790	796	802	808	814
0,95	752	748	743	759	764	770	775	780	786	792	798	803	809
0,96	749	743	738	753	758	764	770	775	781	786	792	797	803
0,97	746	743	739	750	755	760	766	771	777	783	789	794	800
0,98	743	739	736	746	751	756	761	766	772	777	783	788	794
0,99	738	734	730	740	746	751	757	762	768	774	779	784	790
1,00	734	730	729	737	742	748	753	758	763	769	774	780	785
1,01	730	729	726	737	742	748	753	758	763	769	774	780	785
1,02	724	726	722	733	738	743	748	753	758	764	770	775	781
1,03	721	722	727	728	733	738	743	748	753	758	764	770	775
1,04	716	718	723	724	729	735	740	745	750	756	761	767	772
1,05	712	713	719	724	729	735	740	745	750	756	762	767	773
1,06	708	710	716	721	726	731	736	741	746	751	756	762	768
1,07	705	705	710	715	720	725	731	737	742	747	752	758	764
1,08	700	705	710	711	716	722	727	732	737	742	748	754	759
1,09	696	701	706	707	712	718	724	729	734	740	746	752	758
1,10	692	697	702	703	708	714	719	724	730	735	740	746	751
1,11	688	693	698	700	705	710	716	721	726	731	736	742	747
1,12	684	689	694	700	705	710	716	721	726	731	736	742	747

Продолжение таблицы Б.1

$R_{к,3}$	$f(R_{к,3}; R_{к,3}) \cdot 10^3$												
	$R_{к,3}$												
	0,780	0,785	0,790	0,795	0,800	0,805	0,810	0,815	0,820	0,825	0,830	0,835	0,840
0,86	872	878	885	892	899	906	913	920	928	936	944	952	959
0,87	867	874	883	890	897	903	910	917	925	933	941	948	956
0,88	862	869	876	883	889	896	903	910	918	925	933	940	947
0,89	857	863	868	876	882	889	896	903	910	918	925	932	939
0,90	852	858	864	870	876	882	889	896	902	909	916	924	932
0,91	847	854	860	866	872	878	884	890	897	903	908	917	925
0,92	843	849	856	862	868	874	880	886	892	898	904	911	918
0,93	837	843	850	856	863	869	874	880	886	893	900	906	912
0,94	833	839	845	851	857	863	869	875	882	888	895	901	907
0,95	828	834	840	846	851	858	864	870	876	883	889	895	902
0,96	825	831	837	843	849	854	860	866	872	878	884	891	897
0,97	820	826	831	836	842	848	854	860	866	872	879	885	891
0,98	815	821	826	832	838	844	850	856	862	868	874	880	887
0,99	809	815	820	826	833	839	846	852	858	864	870	876	882
1,00	806	811	817	823	829	835	840	846	852	858	865	871	877
1,01	800	806	812	818	823	829	835	841	847	853	860	866	872
1,02	796	802	808	814	819	825	831	837	844	850	856	861	868
1,03	790	796	801	807	813	819	825	831	837	843	849	855	861
1,04	786	792	798	803	809	815	821	827	832	838	844	850	856
1,05	782	788	794	799	805	810	816	822	827	833	839	845	852
1,06	778	784	790	795	801	806	812	818	824	830	836	842	848
1,07	773	779	784	790	796	801	807	813	819	824	830	836	842
1,08	769	775	781	786	792	798	803	809	815	821	826	833	839
1,09	764	770	776	781	787	792	798	803	809	814	820	826	832
1,10	760	766	771	776	782	787	794	799	805	810	816	822	827
1,11	756	762	767	772	778	784	789	795	801	807	813	818	824
1,12	752	758	764	769	774	779	785	790	796	802	807	813	819

$R_{k,3}$	$f(R_{k,3}; R_{k,3}) \cdot 10^3$													
	$R_{k,3}$													
	0,845	0,850	0,855	0,860	0,865	0,870	0,875	0,880	0,885	0,890	0,895	0,900	0,905	0,910
0,86	967	975	983	989	996	1000	996	990	984	977	970	964	957	951
0,87	963	971	978	986	993	999	1000	995	988	982	976	970	964	958
0,88	955	963	971	979	987	994	999	999	996	990	984	977	970	964
0,89	947	954	962	970	979	986	992	996	1000	997	990	984	976	970
0,90	939	946	954	962	970	977	984	992	998	1000	997	990	983	976
0,91	932	939	946	954	962	969	976	984	990	995	1000	996	988	981
0,92	925	932	939	946	953	961	968	975	982	987	998	1000	992	988
0,93	920	926	933	940	946	953	960	968	975	982	990	994	1000	996
0,94	914	921	927	934	941	947	956	962	969	976	982	989	996	1000
0,95	908	915	922	929	936	941	948	955	962	969	976	984	991	997
0,96	904	910	917	923	930	937	944	950	956	963	970	977	984	991
0,97	898	904	910	917	924	931	938	945	950	957	964	971	979	986
0,98	893	900	906	912	919	926	933	939	946	952	959	966	973	979
0,99	888	895	901	908	914	921	927	934	940	947	954	961	969	975
1,00	884	890	896	903	910	916	922	928	936	943	950	956	963	969
1,01	879	885	892	898	904	910	916	923	930	937	944	950	957	964
1,02	874	880	886	892	898	904	911	918	925	931	938	945	951	958
1,03	868	875	881	888	894	900	907	914	920	926	932	939	946	952
1,04	863	870	876	882	888	895	901	908	914	920	927	934	940	947
1,05	858	864	870	876	882	888	895	902	908	914	921	928	935	942
1,06	854	860	866	872	878	884	890	897	904	911	917	924	930	936
1,07	849	856	861	867	874	880	886	892	899	906	912	919	926	932
1,08	845	851	857	863	868	874	880	886	892	898	905	912	919	925
1,09	838	844	851	857	863	869	876	882	888	894	901	907	914	920
1,10	833	840	847	853	860	866	872	878	884	891	897	903	909	916
1,11	830	836	843	849	855	961	868	874	880	886	892	898	904	910
1,12	825	831	838	844	850	856	862	868	874	880	887	893	899	905

Продолжение таблицы Б.1

$f(R_{k,3}; R_{k,3}) \cdot 10^3$												
$R_{k,3}$	$R_{k,3}$											
	0,915	0,920	0,925	0,930	0,935	0,940	0,945	0,950	0,955	0,960	0,965	0,970
0,86	944	938	931	925	919	912	906	900	894	888	882	876
0,87	950	944	938	931	925	918	912	905	899	892	886	880
0,88	956	950	944	937	931	924	917	911	905	898	892	885
0,89	963	956	950	944	937	930	923	917	911	904	898	891
0,90	969	963	956	949	942	936	929	923	917	910	904	897
0,91	974	968	961	954	947	940	934	928	922	915	909	902
0,92	980	974	968	960	953	945	939	933	927	920	914	907
0,93	987	980	973	966	959	952	945	938	932	925	919	912
0,94	994	987	980	972	964	959	951	943	937	930	924	917
0,95	999	994	986	979	970	964	955	948	942	935	929	922
0,96	998	1000	992	984	976	968	960	954	948	941	935	928
0,97	993	998	998	990	982	975	967	960	954	947	941	934
0,98	988	993	1000	997	989	982	974	966	959	953	947	940
0,99	982	988	997	1000	994	987	978	971	964	958	952	945
1,00	976	983	992	997	1000	992	984	976	970	963	957	950
1,01	971	978	986	993	999	996	989	982	975	968	962	955
1,02	964	971	979	987	994	999	994	987	981	974	967	961
1,03	958	965	973	981	988	994	1000	993	986	979	972	966
1,04	954	961	969	976	982	989	996	999	992	985	978	972
1,05	949	956	964	970	976	983	990	995	998	991	985	978
1,06	943	950	958	964	970	977	984	990	996	997	991	984
1,07	939	946	952	958	964	971	978	984	990	997	996	990
1,08	932	939	946	952	958	965	972	978	984	991	997	996
1,09	926	933	940	946	952	959	966	972	978	984	991	997

$R_{k,3}$	$f(R_{k,3}, R_{k,3}) 10^3$						
	$R_{k,3}$						
	0,975	0,980	0,985	0,990	0,995	1,000	
0,86	870	864	858	851	844	837	
0,87	874	868	862	855	848	842	
0,88	879	872	866	859	853	847	
0,89	885	878	872	865	859	853	
0,90	891	884	878	871	865	858	
0,91	896	889	883	876	869	862	
0,92	901	894	888	881	874	867	
0,93	906	899	893	886	879	872	
0,94	911	904	898	891	884	878	
0,95	916	909	903	896	889	883	
0,96	922	915	909	902	895	888	
0,97	928	921	915	908	901	894	
0,98	934	927	921	914	907	900	
0,99	939	932	926	919	912	905	
1,00	944	937	931	924	917	910	
1,01	949	942	936	929	922	915	
1,02	954	947	941	934	927	920	
1,03	959	952	946	939	932	925	
1,04	964	957	951	944	937	930	
1,05	970	962	956	949	942	935	
1,06	976	968	961	954	947	940	
1,07	982	974	967	960	954	946	
1,08	988	980	974	966	959	951	
1,09	994	986	980	972	965	957	

ПРИЛОЖЕНИЕ В
(справочное)

Пример расчета белизны образца или изделия

Допустим $R^{\Sigma}(\lambda_c) = 56,0 \%$; $R^{\Sigma}(\lambda_3) = 64,5 \%$; $R^{\Sigma}(\lambda_k) = 62,1 \%$.

Рассчитываем $R_{c,3}$ и $R_{k,3}$

$$R_{c,3} = \frac{56,0}{64,5} = 0,868,$$

$$R_{k,3} = \frac{62,1}{64,5} = 0,963.$$

Значения $R_{c,3}$ и $R_{k,3}$ округляем до ближайших имеющихся в таблице значений

$$R_{c,3} = 0,870; R_{k,3} = 0,96.$$

Зная $R_{c,3}$ и $R_{k,3}$, по таблице определяем значение

$$f(R_{c,3}; R_{k,3}) \cdot 10^3 = 937.$$

Таким образом $f(R_{c,3}; R_{k,3}) = 937 \cdot 10^{-3} = 0,937$.

Рассчитываем белизну

$$W = f(R_{c,3}; R_{k,3}) \cdot R^{\Sigma}(\lambda_3)$$

$$W = 0,937 \cdot 64,5 \approx 60,4 \%$$

Ключевые слова: изделия фарфоровые, белизна, испытание

Редактор *Л.И. Нахимова*
Технический редактор *О.Н. Власова*
Корректор *М.С. Кабацова*
Компьютерная верстка *Е.Н. Мартыановой*

Изд. лиц. № 02354 от 14.07.2000. Сдано в набор 30.01.2001. Подписано в печать 05.04.2001. Усл. печ. л. 1,86.
Уч.-изд. л. 1,25. Тираж 330 экз. С 517. Зак. 291.

ИПК Издательство стандартов, 107076, Москва, Колодезный пер., 14.
Набрано в Издательстве на ПЭВМ
Филиал ИПК Издательство стандартов — тип. "Московский печатник", 103062, Москва, Лялин пер., 6.
Плр № 080102