

ГОСТ 1932—93 (ИСО 622—81)

МЕЖГОСУДАРСТВЕННЫЙ СТАНДАРТ

ТОПЛИВО ТВЕРДОЕ

Методы определения фосфора

Издание официальное

БЗ 9—2000

МЕЖГОСУДАРСТВЕННЫЙ СОВЕТ
ПО СТАНДАРТИЗАЦИИ, МЕТРОЛОГИИ И СЕРТИФИКАЦИИ
М и н с к

к ГОСТ 1932—93 Топливо твердое. Методы определения фосфора

В каком месте	Напечатано	Должно быть
Предисловие. Таблица согласования	—	Республика Армения Армгосстандарт Туркменистан Главгос- служба «Туркменстандарт- лары»

(ИУС № 7 2001 г.)

Предисловие

1 РАЗРАБОТАН Техническим комитетом «Кокс Украины»

ВНЕСЕН Государственным комитетом Украины по стандартизации, метрологии и сертификации

2 ПРИНЯТ Межгосударственным Советом по стандартизации, метрологии и сертификации (протокол № 3 от 17 февраля 1993 г.)

За принятие проголосовали:

Наименование государства	Наименование национального органа по стандартизации
Республика Азербайджан	Азгосстандарт
Республика Беларусь	Госстандарт Беларуси
Республика Грузия	Грузстандарт
Республика Казахстан	Госстандарт Республики Казахстан
Республика Молдова	Молдовастандарт
Российская Федерация	Госстандарт России
Республика Узбекистан	Узгосстандарт
Украина	Госстандарт Украины

3 Приложение А к настоящему стандарту представляет собой полный аутентичный текст международного стандарта ИСО 622—81 «Топливо твердое. Определение содержания фосфора. Фотометрический метод с применением восстановленного молибдофосфата»

4 Постановлением Государственного комитета Российской Федерации по стандартизации и метрологии от 10 августа 2000 г. № 204-ст межгосударственный стандарт ГОСТ 1932—93 (ИСО 622—81) введен в действие непосредственно в качестве государственного стандарта Российской Федерации с 1 января 2001 г.

5 ВЗАМЕН ГОСТ 1932—82

© ИПК Издательство стандартов, 2001

Настоящий стандарт не может быть полностью или частично воспроизведен, тиражирован и распространен в качестве официального издания на территории Российской Федерации без разрешения Госстандарта России

ТОПЛИВО ТВЕРДОЕ**Методы определения фосфора**

Solid fuel.

Methods for determinations of phosphorus

ОКСТУ 0309, 0709; ОКС 73.040

Дата введения 2001—01—01

Настоящий стандарт распространяется на каменные угли, кокс и полукокс и устанавливает объемный, гравиметрический и фотоколориметрический методы определения фосфора в золе, полученной после их сжигания в диапазоне массовой доли фосфора 0,01 — 0,10 %, а также фото-метрический метод, основанный на восстановлении молибдофосфата по международному стандарту ИСО 622—81 (приложение А).

Требования данного стандарта являются обязательными.

При возникновении разногласий определение фосфора проводят фотоколориметрическим методом Б.

1 Метод отбора проб

1.1 Отбор и подготовку проб для лабораторных испытаний угля проводят по ГОСТ 10742, кокса — по ГОСТ 23083.

1.2 Пробу угля и кокса озоляют по ГОСТ 11022. Полученную золу измельчают в агатовой ступке до крупности не более 0,06 мм.

2 Объемный и гравиметрический методы**2.1 Сущность методов**

Методы основаны на удалении кремнезема из золы угля или кокса выпариванием или осаждением и последующем осаждении фосфора при помощи молибденового реактива в виде фосфоромолибденовоокислого аммония.

2.2 Аппаратура, реактивы и растворы

Электрошкаф сушильный лабораторный, обеспечивающий устойчивую равномерную температуру нагрева 200 °С.

Весы с погрешностью взвешивания не более 0,0002 г.

Баня песчаная и водяная.

Тигель платиновый с крышкой вместимостью 30—50 см³.

Воронка ВФ-1—32(40)-ПОР 40 ТХС по ГОСТ 25336.

Ступка агатовая или из углеродистого вольфрама.

Чашка выпарительная 4 по ГОСТ 9147.

Фильтры средней плотности и плотные.

Колбы Кн-2—250-ТХС, Кн-2—500-ТХС по ГОСТ 25336.

Стакан Н-1—400ТС по ГОСТ 25336.

Аммиак, раствор массовой концентрации 0,1 г/см³, готовят по ГОСТ 25794.1.

Калий азотнокислый, раствор массовой концентрации 0,01 г/см³.

Кислота фтороводородная по ГОСТ 10484, раствор массовой концентрации 0,4 г/см³, готовят по ГОСТ 25794.1.

Кислота азотная по ГОСТ 4461, раствор молярной концентрации $c(\text{HNO}_3) = 0,1$ моль/дм³, готовят по ГОСТ 25794.1.

Издание официальное

Кислота хлороводородная по ГОСТ 3118.

Аммоний азотнокислый по ГОСТ 22867, раствор массовой концентрации 0,03 г/см³.

Кислота лимонная по ГОСТ 3652.

Молибденовый реактив, готовят следующим образом: в 1360 см³ воды комнатной температуры растворяют 54,0 г азотнокислого аммония, 52,6 г лимонной кислоты, 68,0 г молибденовокислого аммония и добавляют раствор азотной кислоты (253 см³ азотной кислоты растворяют в 310 см³ воды). Для получения прозрачного раствора прибавляют несколько капель насыщенного раствора гидрофосфата аммония, затем раствор подогревают и поддерживают в кипящем состоянии в течение 10 мин.

По истечении этого времени раствор оставляют на 12 ч до получения прозрачного раствора. Прозрачный раствор хранят в бутылки из темного стекла.

Полученный реактив стабильный и может храниться около 5 мес.

Аммоний молибденовокислый по ГОСТ 3765.

Аммония гидрофосфат по ГОСТ 3772.

Феноловый красный.

Бромтимоловый синий.

Известь натронная.

Натрия гидроксид по ГОСТ 4328, раствор молярной концентрации $c(\text{NaOH}) = 0,1$ моль/дм³, готовят по ГОСТ 25794.1.

Комбинированный индикатор, растворы:

раствор А: навеску 0,1 г фенолового красного растирают в ступке с 10 см³ раствора гидроксида натрия $c(\text{NaOH}) = 0,1$ моль/дм³, переносят, смывая водой, в мерную колбу вместимостью 250 см³, разбавляют водой до объема примерно 240 см³ и добавляют раствор гидроксида натрия $c(\text{NaOH}) = 0,1$ моль/дм³ в таком количестве, чтобы получить изменение окраски раствора. Устанавливают рН раствора до 7,5 раствором азотной кислоты $c(\text{HNO}_3) = 0,1$ моль/дм³ и доливают водой до метки;

раствор Б: 0,1 г бромтимолового синего растирают в ступке с 10 см³ раствора гидроксида натрия $c(\text{NaOH}) = 0,1$ моль/дм³ и далее поступают так же, как при подготовке раствора А.

Комбинированный индикатор готовят смешиванием 40 см³ раствора А и 25 см³ раствора Б. Индикатор употребляют в количестве 0,5 см³ на 100 см³ титруемого раствора.

Фенолфталеин (индикатор), спиртовой раствор массовой доли 0,2 % в растворе этилового спирта массовой доли 70 %, приготовленный по ГОСТ 4919.1.

Спирт этиловый по ГОСТ 18300, растворы массовой доли 70 % и 95 %.

Калий дигидрофосфат по ГОСТ 4198, основной раствор, готовят следующим образом: 4,396 г дигидрофосфата калия, предварительно высушенного до постоянной массы в течение 1 ч при температуре 110 °С, помещают в мерную колбу вместимостью 1000 см³, растворяют в воде, доводят до метки водой и перемешивают.

1 см³ этого раствора содержит 0,001 г фосфора.

Все применяемые реактивы должны иметь степень чистоты не ниже ч.д.а. Для приготовления растворов и проведения определения используют дистиллированную воду по ГОСТ 6709.

2.3 Проведение испытания

2.3.1 В зависимости от предполагаемой массовой доли фосфора отбирают две навески массой 0,5 г каждая при массовой доле фосфора в золе свыше 0,5 % и 1 г — при массовой доле фосфора до 0,5 %.

Взвешивание проводят с погрешностью не более 0,0002 г.

2.3.2 Из навески золы угля или кокса удаляют кремнезем методом выпаривания или осаждения.

При удалении кремнезема методом выпаривания навеску золы помещают в платиновый тигель, добавляют 10 см³ азотной кислоты и 5 см³ раствора фтороводородной кислоты. Содержимое тигля выпаривают до получения сухого остатка, подогревая его на песчаной бане при температуре 100 °С, избегая кипения. Затем снова добавляют 10 см³ азотной кислоты и 5 см³ раствора фтороводородной кислоты и выпаривание повторяют. Во время выпаривания тигель должен быть прикрыт крышкой во избежание разбрызгивания и пересушивания осадка.

К сухому остатку добавляют 15 см³ азотной кислоты и выпаривают содержимое тигля до объема 7 см³. При неполном растворении сухого остатка выпаривание повторяют дважды.

Содержимое тигля переносят в коническую колбу вместимостью 250 см³, смывая дистиллированной водой таким образом, чтобы количество раствора не превышало 80 см³. Колбу прикрывают часовым стеклом и кипятят в течение 15 мин.

Содержимое колбы фильтруют через плотный фильтр в химический стакан вместимостью 400 см³. Фильтр промывают дистиллированной водой до тех пор, пока при добавлении одной капли раствора гидроксида натрия и двух капель комбинированного индикатора к 10 см³ последнего фильтрата не появится исчезающая лиловая окраска. Конечный объем фильтрата не должен превышать 250 см³. Полученный раствор выпаривают до объема около 50 см³.

При удалении кремнезема методом осаждения навеску зола помещают в фарфоровую чашку вместимостью 150 см³, добавляют 40 см³ хлороводородной кислоты и 20 см³ азотной кислоты. Содержимое чашки осторожно выпаривают до получения сухого остатка, нагревая на водяной бане в течение 12 ч при температуре около 80 °С. К сухому остатку вновь добавляют 20 см³ азотной кислоты и вторично выпаривают досуха. К остатку добавляют 10 см³ азотной кислоты и 50 см³ дистиллированной воды. Отфильтровывают от выделившегося кремнезема через фильтр средней плотности в химический стакан вместимостью 400 см³.

Остаток несколько раз промывают горячей водой, а фильтрат выпаривают до объема около 50 см³.

2.3.3 К фильтрату, полученному после удаления кремнезема, добавляют по каплям раствор аммиака до начала осаждения гидроксидов железа и алюминия. Полученный осадок растворяют несколькими каплями азотной кислоты и добавляют еще 4 см³ этой кислоты. Раствор нагревают, не доводя до кипения, добавляют 80 см³ молибденового реактива и выдерживают при этой температуре от 3 до 5 мин. После образования осадка содержимое стакана выдерживают примерно в течение 2 ч при комнатной температуре.

2.3.4 При определении фосфора объемным методом осадок фильтруют через плотный фильтр и промывают раствором азотнокислого калия массовой концентрации 0,01 г/см³ до нейтральной реакции: до получения исчезающей лиловой окраски в последних 10 см³ фильтрата при добавлении к нему одной капли раствора гидроксида натрия и двух капель комбинированного индикатора или розовой окраски при добавлении раствора фенолфталеина.

Учитывая растворимость промываемого осадка, необходимо использовать минимальное количество раствора и следить, чтобы осадок на фильтре был постоянно влажным.

Фильтр с осадком переносят в коническую колбу вместимостью 500 см³ и растворяют осадок в растворе гидроксида натрия, добавляя раствор до требуемого, а затем с избытком. Содержимое колбы разбавляют 100 см³ свежепрокипяченной охлажденной воды, колбу закрывают пробкой, снабженной термометром и трубкой, наполненной свежей натронной известью, и подогревают до температуры 40 °С, постоянно перемешивая. Затем раствор охлаждают до комнатной температуры и титруют избыток раствора гидроксида натрия раствором азотной кислоты в присутствии комбинированного индикатора до перехода лиловой окраски в желтую или в присутствии раствора фенолфталеина до исчезновения розовой окраски.

Одновременно таким же способом проводят контрольный опыт, используя применяемые для определения реактивы без навески топлива. Количество раствора гидроксида натрия, израсходованное при проведении определения, принимают за поправку.

2.3.5 При определении фосфора гравиметрическим методом содержимое стакана после осаждения по 2.3.3 оставляют на время не менее 2,5 ч, периодически помешивая для укрупнения осадка.

Осадок отфильтровывают через предварительно высушенную при температуре 180—200 °С и взвешенную фильтрующую воронку, промывают четыре раза 15 см³ азотной кислоты плотностью, определенной ареометром, 1,2 г/см³, два раза 15 см³ раствора азотнокислого аммония, два раза 5 см³ воды, два раза 3 см³ раствора этилового спирта массовой доли 95 %. Воронку с осадком сушат не менее 30 мин при температуре 180—200 °С до постоянной массы, охлаждают в эксикаторе, заполненном свежим силикагелем или концентрированной серной кислотой, и взвешивают. Проводят контрольный опыт, как указано выше, только вместо навески зола применяют 2 см³ основного раствора дигидрофосфата калия.

2.4 Обработка результатов

2.4.1 Массовую долю фосфора в золе P^a , %, определенную объемным методом, вычисляют по формуле

$$P^a = \frac{(V_1 - V_2 - V_3) \cdot 0,000135 \cdot 100}{m}, \quad (1)$$

где V_1 — объем раствора гидроксида натрия с (NaOH) = 0,1 моль/дм³, израсходованного для определения, см³;

- V_2 — объем раствора азотной кислоты $c(\text{HNO}_3) = 0,1$ моль/дм³, израсходованного для титрования избытка гидроксида натрия, см³;
 V_3 — объем раствора гидроксида натрия $c(\text{NaOH}) = 0,1$ моль/дм³, израсходованного для проведения контрольного опыта, см³;
 0,000135 — масса фосфора, соответствующая 1 см³ раствора гидроксида натрия $c(\text{NaOH}) = 0,1$ моль/дм³, г;
 m — масса навески золы, г.

2.4.2 Массовую долю фосфора в золе P^a , %, определенную гравиметрическим методом, вычисляют по формуле

$$P^a = \frac{0,0165 \cdot (m_1 - m_2 + 60,6 \cdot m_3) \cdot 100}{m}, \quad (2)$$

где m — масса навески золы, г;

m_1 — масса фосфомолибдата аммония, г;

m_2 — масса фосфомолибдата аммония, определенная при контрольном опыте, г;

m_3 — вычисленная масса фосфора, содержащегося в объеме использованного основного раствора фосфата калия, г;

0,0165 — коэффициент пересчета массы фосфомолибдата аммония на фосфор (K)

$$60,6 = \frac{1}{K}.$$

2.4.3 Массовую долю фосфора в сухом угле или коксе P^d , %, вычисляют по формуле

$$P^d = \frac{P^a \cdot A^d}{100}, \quad (3)$$

где P^a — массовая доля фосфора в золе, полученной из проверяемой пробы, %;

A^d — массовая доля золы в сухой проверяемой пробе, %.

Полученный результат округляют до 0,001 %.

2.4.4 Массовую долю фосфора определяют параллельно в двух навесках. За окончательный результат испытания принимают среднее арифметическое результатов двух параллельных определений в пределах допускаемых расхождений.

Расхождение между результатами двух параллельных определений, проведенных в одной лаборатории, при доверительной вероятности $P = 0,95$ не должно превышать 10 % среднего арифметического этих результатов. Расхождение между результатами, полученными в двух разных лабораториях, при доверительной вероятности $P = 0,95$ не должно превышать 15 % среднего арифметического этих результатов.

Если полученные результаты будут иметь расхождения более допускаемых, проводят третье определение и за окончательный результат испытания принимают среднее арифметическое результатов двух наиболее близких определений.

Если результат третьего определения находится в пределах допускаемых расхождений, то за окончательный результат принимают среднее арифметическое результатов трех определений.

3 Фотоколориметрический метод А

3.1 Сущность метода

Метод основан на удалении кремнезема из золы с последующим восстановлением 2-водным хлоридом олова (II) желтой комплексной аммониевой соли молибденовофосфорной кислоты и определении оптической плотности полученного синего комплексного фосфорномолибденового раствора.

3.2 Аппаратура, реактивы и растворы

Фотоколориметр.

Электрошкаф сушильный лабораторный, обеспечивающий устойчивую равномерную температуру нагрева 200 °С.

Весы лабораторные с погрешностью взвешивания 0,0002 г.

Баня песчаная.

Тигель платиновый с крышкой вместимостью около 30 см³.

Ступка агатовая или из вольфрамового сплава.

Колбы 2—100—2, 2—1000—2 по ГОСТ 1770.

Фильтр плотный.

Кислота азотная по ГОСТ 4461.

Кислота фтороводородная по ГОСТ 10484, раствор массовой концентрации 0,4 г/см³.

Кислота серная по ГОСТ 4204, растворы массовой концентрации 0,1 и 0,2 г/см³.

Кислота хлороводородная по ГОСТ 3118, раствор массовой концентрации 0,2 г/см³.

Аммоний молибденовокислый по ГОСТ 3765, раствор массовой концентрации 0,05 г/см³ в растворе серной кислоты с массовой долей 10 %.

Натрий пиросерникоксидный, раствор массовой концентрации 0,04 г/см³.

Олово (II) хлорид 2-водное, стандартный раствор, готовят следующим образом: растворяют 40 г 2-водного хлорида олова (II) в 20 см³ хлороводородной кислоты, а затем разбавляют 100 см³ воды. Раствор следует хранить в сосуде из темного стекла.

Олово (II) хлорид, рабочий раствор, готовят следующим образом: 2,5 см³ стандартного раствора растворяют в 100 см³ дистиллированной воды. Раствор готовят в день определения.

Калия дигидрофосфат по ГОСТ 4198, основной раствор, готовят следующим образом: 4,3936 г предварительно высушенного в течение 1 ч при температуре 110 °С фосфата калия растворяют в воде в мерной колбе, вместимостью 1000 см³, доводят водой до метки и перемешивают.

1 см³ этого раствора соответствует 0,0001 г фосфора.

Калия дигидрофосфат, стандартный рабочий раствор, готовят следующим образом: 10 см³ основного раствора дигидрофосфата калия разбавляют водой в мерной колбе вместимостью 100 см³. 1 см³ этого раствора соответствует 0,0001 г фосфора.

Все применяемые реактивы должны иметь степень чистоты ч.д.а.

Для приготовления растворов и проведения определения следует применять дистиллированную воду по ГОСТ 6709.

3.3 Проведение испытания

3.3.1 В зависимости от предполагаемой массовой доли фосфора отбирают две навески массой 0,05 г каждая при массовой доле фосфора в золе свыше 0,5 % и 0,1 г — при массовой доле фосфора до 0,5 %.

Взвешивание проводят с погрешностью не более 0,0002 г.

3.3.2 Для приготовления раствора пробы навеску зола помещают в платиновый тигель, добавляют 2 см³ азотной кислоты и 1 см³ раствора фтороводородной кислоты. Тигель закрывают крышкой, помещают на песчаную баню и выпаривают его содержимое до получения сухого остатка при температуре около 100 °С, избегая кипения. Вновь добавляют 2 см³ азотной кислоты и 1 см³ раствора фтороводородной кислоты и повторяют выпаривание. Затем добавляют 5 см³ азотной кислоты и вновь выпаривают. Во время выпаривания тигель должен быть закрыт крышкой. Выпаривание проводят до прекращения выделения паров. Не следует пересушивать содержимое.

К сухому остатку добавляют 5 см³ раствора серной кислоты массовой концентрации 0,2 г/см³, смывая ею стенки тигля, и оставляют до растворения примерно на 5 мин. Затем добавляют в тигель 15 см³ воды и фильтруют его содержимое через плотный фильтр в колбу вместимостью 100 см³, промывая малыми порциями воды. К фильтрату добавляют 2 см³ раствора пиросерникоксидного натрия, раствор кипятят до исчезновения запаха диоксида серы. Затем раствор охлаждают, переносят в мерную колбу вместимостью 100 см³ и доводят водой до метки.

3.3.3 Построение градуировочного графика

Для этого в мерные колбы, вместимостью 100 см³ каждая, последовательно отбирают 1,0; 2,0; 3,0; 4,0; 5,0; 6,0; 7,0; 8,0; 9,0; 10,0 см³ стандартного рабочего раствора дигидрофосфата калия, что соответствует 0,0001; 0,0002; 0,0003; 0,0004; 0,0005; 0,0006; 0,0007; 0,0008; 0,0009; 0,001 г фосфора, разбавляют водой до метки и перемешивают.

В другие десять мерных колб вместимостью 100 см³ каждая отбирают по 20 см³ подготовленных стандартных растворов, придерживаясь очередности и тщательно перемешивая, добавляют 10 см³ раствора серной кислоты массовой концентрации 0,2 г/см³, 35 см³ воды, 10 см³ раствора молибденовокислого аммония и 2 см³ рабочего раствора 2-водного хлорида олова (II). Содержимое колб доводят водой до метки, перемешивают. Измерение необходимо проводить через 15—20 мин после окрашивания раствора. Одновременно таким же способом готовят раствор сравнения (раствор контрольного опыта), составленный из примененных для определения реактивов, не содержащих стандартного раствора. Определение оптической плотности проводят на фотоколориметре с красным светофильтром ($\lambda = 700$ нм) в кюветах с толщиной поглощающего слоя 20 мм.

В качестве фона применяют раствор сравнения.

По полученным десяти результатам оптической плотности строят градуировочный график, отмечая на оси абсцисс с делением 0,0001 г массовую долю фосфора в граммах, а на оси ординат — соответствующие им значения оптической плотности. Для определения каждой точки градуировочного графика рассчитывают среднюю величину оптической плотности из трех параллельных определений.

Градуировочный график следует составлять один раз в 5 мес, а также при изменении реактивов или приборов.

3.3.4 В мерную колбу вместимостью 100 см³ вводят пипеткой 20 см³ раствора испытуемой пробы. При испытании угля или кокса с большой массовой долей фосфора отбирают такое количество раствора пробы, чтобы он содержал не более чем 0,0002 г фосфора. Затем определение проводят, как указано в 3.3.3.

Определение оптической плотности испытуемой пробы проводят аналогично построению градуировочного графика. Массовую долю фосфора в проверяемой пробе отсчитывают по градуировочному графику.

3.4 Обработка результатов

3.4.1 Массовую долю фосфора в золе P^a , %, вычисляют по формуле

$$P^a = \frac{20 \cdot a}{B \cdot m} \cdot 100, \quad (4)$$

где 20 — количество стандартного раствора фосфата калия, см³;

a — массовая доля фосфора, отсчитанная по градуировочному графику, г;

B — объем раствора пробы, использованный для колориметрического определения (обычно $B = 20$ см³, за исключением проб с большой массовой долей фосфора), см³;

m — масса навески золы, г.

3.4.2 Массовую долю фосфора в сухой испытуемой пробе P^d , %, вычисляют по формуле

$$P^d = \frac{P^a \cdot A^d}{100}, \quad (5)$$

где P^a — массовая доля фосфора в золе, полученной из проверяемой пробы, %;

A^d — массовая доля золы в сухой испытуемой пробе, %.

Полученный результат округляют до 0,001 %.

3.4.3 Массовую долю фосфора определяют параллельно в двух навесках. За окончательный результат испытания принимают среднее арифметическое двух параллельных определений в пределах допускаемых расхождений.

Расхождение между результатами двух параллельных определений, проведенных в одной лаборатории, при доверительной вероятности $P = 0,95$ не должно превышать 10 % среднего арифметического этих результатов. Расхождение между результатами, полученными в двух разных лабораториях, при доверительной вероятности $P = 0,95$ не должно превышать 15 % среднего арифметического этих результатов.

Если полученные результаты будут иметь расхождения более допускаемых, проводят третье определение и за окончательный результат испытания принимают среднее арифметическое значение двух наиболее близких определений.

Если результат определения находится в пределах допускаемых расхождений, за окончательный результат принимают среднее арифметическое результатов трех определений.

4 Фотоколориметрический метод Б

4.1 Сущность метода

Метод основан на озолении навески угля и кокса, обработке золы смесью серной и азотной кислот, отделении кремнезема фильтрованием и определении в фильтрате массовой доли фосфора путем измерения оптической плотности полученного синего молибденовофосфорного раствора.

4.2 Аппаратура, реактивы и растворы

Печь муфельная с терморегулятором, обеспечивающая нагрев до 1000 °С. Печь должна иметь отверстия в задней стенке для обеспечения свободной циркуляции воздуха и для установки терморпары.

Весы с погрешностью взвешивания не более 0,0002 г.

Шкаф сушильный с электрическим обогревом, с отверстиями для естественной вентиляции, с устойчивой температурой нагрева до 110 °С.

Термопара с гальванометром для измерения температуры до 1000 °С.

Фотоколориметр.

Плитка электрическая или горелка газовая.

Баня водяная.

Фильтр плотный.

Лодочки фарфоровые ЛЗ 3 по ГОСТ 9147.

Стакан В-1—100 ТХС по ГОСТ 25336.

Колбы 1—50—2, 1—100—2, 1—500—2, 1—1000—2 по ГОСТ 1770.

Пипетки 2—1—1, 2—1—2, 2—1—5, 2—1—10, 2—1—25 по ГОСТ 29227.

Бюретки 1—2—10—0,05, 1—2—25—0,1 по ГОСТ 29251.

Цилиндры 1—10, 1—100 по ГОСТ 1770.

Кислота серная по ГОСТ 4204, х.ч., раствор молярной концентрации эквивалента $c(1/2 \text{H}_2\text{SO}_4) = 6$ моль/дм³. Концентрацию раствора проверяют титрованием раствором гидроксида натрия в присутствии индикатора метилового оранжевого.

Метилоранжевый.

Кислота азотная по ГОСТ 4461, х.ч.

Смесь азотной и серной кислот в соотношении 1:2.

Аммоний молибденовокислый по ГОСТ 3765, х.ч., раствор массовой концентрации 0,01 г/см³, приготовленный из перекристаллизованной соли. Перекристаллизацию проводят следующим образом: берут 200 г молибденовокислого аммония и растворяют его при 70—80 °С в 300 см³ дистиллированной воды. Нерастворившийся осадок отфильтровывают через плотный фильтр. К фильтрату добавляют 1/3 (по объему) этилового спирта. Выпавший мелкокристаллический осадок чистого молибденовокислого аммония отфильтровывают и промывают на фильтре спиртом, после чего его высушивают на воздухе. Срок хранения раствора не более 20 дней.

Гидразин серноокислый по ГОСТ 5841, ч.д.а. или ч., раствор массовой концентрации 0,001 г/см³.

Натрия гидроксид по ГОСТ 4328 или калия гидроксид по ГОСТ 24363, раствор молярной концентрации 5 моль/дм³.

Фенолфталеин, спиртовой раствор массовой концентрации 0,005 г/см³.

Калия дигидрофосфат по ГОСТ 4198, стандартный рабочий раствор, готовят следующим образом: взвешивают, с погрешностью не более 0,0002 г 0,1756 г перекристаллизованного и высушенного фосфата калия, растворяют навеску в дистиллированной воде, доводят объем до 1 дм³ и перемешивают. 1 см³ стандартного раствора соответствует 0,00004 г фосфора.

Аммоний серноокислый по ГОСТ 3769, раствор массовой концентрации 0,1 г/см³.

Спирт этиловый по ГОСТ 18300.

Вода дистиллированная по ГОСТ 6709.

4.3 Подготовка к испытанию

4.3.1 Берут навеску массой около 1 г угля или около 0,5 г кокса, взвешенную с погрешностью не более 0,0002 г. Навеску разравнивают по дну лодочки равномерным слоем толщиной 0,1—0,15 г на 1 см² площади при массе навески 1 г.

При массовой доле фосфора в коксе менее 0,005 % берут навеску массой около 1 г.

4.4 Проведение испытания

4.4.1 Для построения градуировочного графика в девять мерных колб вместимостью 100 см³ каждая вводят соответственно 1,0; 2,0; 3,0; 5,0; 7,0; 10,0; 12,0; 15,0 и 20,0 см³ стандартного рабочего раствора дигидрофосфата калия, доводят водой до метки и перемешивают. Массовая доля фосфора в полученных растворах соответственно составит: 0,004; 0,008; 0,012; 0,020; 0,028; 0,040; 0,048; 0,060 и 0,080 %. Массовая доля фосфора в стандартных растворах условно относится к 1 г угля или кокса.

Из мерных колб отбирают пипеткой по 10 см³ стандартного раствора и переносят в мерные колбы вместимостью 50 см³. В каждую из колб добавляют 6 см³ раствора серной кислоты молярной концентрации эквивалента 6 моль/дм³ для создания соответственной кислотности. Затем добавляют из бюретки 5 см³ раствора молибденовокислого аммония и разбавляют содержимое колб водой до 35 см³, тщательно перемешивают, добавляют 5 см³ раствора серноокислого гидразина и вновь перемешивают. Колбы с растворами помещают на баню с кипящей водой, следя за тем, чтобы уровень

воды в бане был выше уровня раствора в колбах. По истечении 6 мин колбы вынимают, охлаждают до комнатной температуры, доливают водой до метки и тщательно перемешивают.

Оптическую плотность на фотоколориметре с красным светофильтром ($\alpha = 700$ нм) в кюветах с толщиной поглощающего слоя 10—30 мм. В качестве фона применяют раствор сравнения (раствор контрольного опыта), приготовленный из дистиллированной воды с добавлением к ней всех реактивов, за исключением дигидрофосфата калия.

По полученным девяти результатам оптической плотности строят градуировочный график, отмечая на оси абсцисс массовую долю фосфора в процентах, а на оси ординат — соответствующие им значения оптической плотности.

Для определения каждой точки градуировочного графика рассчитывают среднюю величину оптической плотности из трех параллельных определений.

Градуировочный график следует составлять один раз в 5 мес, а также в случае изменения реактивов или приборов.

4.4.2 Для приготовления раствора пробы лодочку с озолненным осадком угля или кокса охлаждают и золу переносят в химический стакан вместимостью 100 см³, тщательно смывают остатки золы 10 см³ смеси азотной и серной кислот. Раствор подогревают, не допуская слишком бурной реакции. Нагревание продолжают до посветления раствора и появления белых паров серного ангидрида.

Стакан осторожно охлаждают, постепенно приливают 7—10 см³ раствора серноокислого аммония и вновь нагревают. После появления густых белых паров снимают с горелки и охлаждают. Затем осторожно приливают около 20 см³ дистиллированной воды и кипятят в течение 3—5 мин.

К охлажденному до комнатной температуры раствору осторожно добавляют 20 см³ горячей дистиллированной воды и фильтруют через плотный фильтр для отделения кремнезема. Фильтр с осадком промывают 3—4 раза дистиллированной водой. Фильтрат вместе с промывными водами собирают в мерную колбу вместимостью 100 см³, охлаждают до комнатной температуры, доводят водой до метки и тщательно перемешивают.

Из мерной колбы отбирают пипеткой 10 см³ испытуемого раствора и переносят в другую мерную колбу вместимостью 50 см³, добавляют одну каплю раствора фенолфталеина и нейтрализуют раствором гидроксида натрия или калия до появления устойчивой окраски. Раствор в колбе охлаждают до комнатной температуры.

К раствору в мерной колбе постепенно добавляют раствор серной кислоты молярной концентрации эквивалента 6 моль/дм³ до обесцвечивания раствора и после этого прибавляют еще 6 см³ этой же кислоты. Затем из бюретки приливают 5 см³ раствора молибденовокислого аммония, разбавляют водой до 35 см³, тщательно перемешивая, добавляют 5 см³ раствора серноокислого гидразина и вновь перемешивают. Колбу с раствором помещают на баню в кипящую воду таким образом, чтобы уровень воды был выше, чем уровень раствора в колбе. По истечении 6 мин колбу вынимают, охлаждают до комнатной температуры, доводят водой до метки и тщательно перемешивают.

Определение оптической плотности испытуемой пробы проводят аналогично построению градуировочного графика, используя в качестве раствора сравнения раствор контрольного опыта, приготовленный таким же способом, как испытуемый, но без навески топлива. Раствор сравнения (фон) не должен иметь голубого оттенка.

Примечание — Если после добавления в испытуемый раствор молибденовокислого аммония образуется настолько интенсивная окраска, что найденное значение оптической плотности и соответствующая ему процентная массовая доля фосфора превышают значение градуировочного графика, поступают следующим образом: отбирают 5 см³ исходного раствора, который остался в мерной колбе вместимостью 100 см³ и переносят в мерную колбу вместимостью 50 см³, добавляют 5 см³ дистиллированной воды и продолжают определение, как указано выше.

В этом случае найденную по градуировочному графику массовую долю фосфора следует увеличить вдвое.

4.5 Обработка результатов

4.5.1 Массовую долю фосфора в угле и коксе находят по градуировочному графику по оптической плотности с учетом контрольной пробы.

При навеске кокса массой 0,5 г полученные результаты удваивают.

4.5.2 Массовую долю фосфора определяют параллельно в двух навесках. За окончательный результат испытания принимают среднее арифметическое результатов двух параллельных определений в пределах допускаемых расхождений.

Расхождение между результатами двух параллельных определений, проведенных в одной лабор-

ратории, при доверительной вероятности $P = 0,95$ не должно превышать 10 % среднего арифметического этих результатов. Расхождение между результатами, полученными в двух разных лабораториях, при доверительной вероятности $P = 0,95$ не должно превышать 15 % среднего арифметического этих результатов.

Если полученные результаты будут иметь расхождения более допускаемых, проводят третье определение и за окончательный результат испытаний принимают среднее арифметическое результатов двух наиболее близких определений.

Если результат третьего определения находится в пределах допускаемых расхождений, за окончательный результат принимают среднее арифметическое результатов трех определений.

ПРИЛОЖЕНИЕ А (справочное)

Топливо твердое. Определение содержания фосфора. Фотометрический метод с применением восстановленного молибдофосфата (ИСО 622—81)

1 Назначение и область применения

Настоящий стандарт устанавливает фотометрический метод определения общего содержания фосфора в каменных углях, лигнитах и коксе, основанный на восстановлении молибдофосфата. Приведено два метода переведения фосфора в раствор: путем экстракции из золы угля и кокса смесью кислот или путем многократного окисления угля и кокса кислотой с целью удаления углеродистых веществ.

2 Ссылки

ГОСТ 6613—86 Сетки проволочные тканые с квадратными ячейками

ГОСТ 8682—93 (ИСО 383—76) Посуда и аппаратура лабораторная стеклянная. Шлифы конусные взаимозаменяемые

ГОСТ 10742—71 Угли бурые, каменные, антрацит, горючие сланцы и угольные брикеты. Методы отбора и подготовки проб для лабораторных испытаний

ГОСТ 11022—95 (ИСО 1171—81) Топливо твердое минеральное. Методы определения зольности

ГОСТ 23083—78 Кокс каменноугольный, пековый и термоантрацит. Методы отбора и подготовки проб для испытаний

3 Основы метода

3.1 Экстракция

Метод 1. Удаление углеродистого материала озолением пробы в муфельной печи при определенных условиях и экстрагирование фосфора обработкой фтороводородной и серной кислотами.

Метод 2. Удаление углеродистого материала при многократном окислении азотной кислотой в присутствии серной кислоты.

3.2 Определение

К кислотному раствору добавляют молибдат аммония и раствор аскорбиновой кислоты. Измеряют светопоглощение полученного голубого раствора соответствующим оптическим прибором.

4 Реактивы

При анализе применяют только реактивы квалификации ч.д.а., а также дистиллированную воду или воду эквивалентной чистоты.

4.1 Фтороводородная кислота, раствор приблизительно 400 г/дм³.

Предостережение: Водный раствор фтороводородной кислоты — высококоррозионная жидкость, разъедающая стекло. Ее пары действуют раздражающе и токсичны. Вызывают сильные и болезненные ожоги кожи и глаз, которые появляются не сразу и излечиваются очень медленно.

Раствор должен храниться в вытяжном шкафу.

При контакте или подозрении на контакт пораженное место обмыть водой и обратиться к врачу.

Прежде чем начинать работу, необходимо хорошо ознакомиться с инструкцией.

4.2 Серная кислота, раствор приблизительно 490 г/дм³.

4.3 Серная кислота, $\rho = 1,84$ г/см³, массовой доли H₂SO₄ приблизительно 98 %.

4.4 Азотная кислота, $\rho = 1,42$ г/см³, массовой доли HNO₃ приблизительно 70 %.

4.5 Молибдат аммония, раствор 60 г/дм³.

4.6 Аскорбиновая кислота, раствор 50 г/дм³. Свежий раствор готовится ежедневно.

4.7 Тартрат антимошила-калия (SbOKC₄H₄O₆), раствор 1,36 г/дм³.

4.8 Раствор реагента

Смешивают 25 см³ раствора серной кислоты (4.2), 10 см³ раствора молибдата аммония (4.5), 10 см³ раствора аскорбиновой кислоты (4.6) и 5 см³ раствора тартрата антимошила-калия (SbOKC₄H₄O₆) (4.7).

Непосредственно перед употреблением готовят свежий раствор.

4.9 Фосфор, стандартный раствор, содержащий 0,100 г/дм³ фосфора

Взвешивают 0,4392 г дигидроортофосфата KР₂PO₄ (высушенного при температуре 110 °С в течение часа) с точностью 0,0001 г и растворяют в воде. Раствор количественно переносят в мерную колбу емкостью 1000 см³, доводят водой до метки и перемешивают.

1 см³ этого стандартного раствора содержит 0,100 мг фосфора.

4.10 Стандартный раствор фосфора, содержащий 1 мг/дм³ фосфора.

10 см² стандартного раствора фосфора (4.9) помещают в мерную колбу на 1000 см³, доводят водой до метки и перемешивают.

Непосредственно перед употреблением готовят свежий раствор.

1 см³ этого стандартного раствора содержит 1 мкг фосфора.

5 Аппаратура

Обычная лабораторная аппаратура.

5.1 Муфельная печь по ГОСТ 11022.

5.2 Чашка из кварца, фарфора или платины по ГОСТ 11022.

5.3 Изолирующая пластинка из кварца толщиной 6 мм, легко входящая в муфельную печь (5.1).

5.4 Тигель платиновый емкостью 25—30 см³ с крышкой (см. 7.1).

5.5 Водяная баня (см. 7.1).

5.6 Аппарат для разложения (см. 7.2 и рисунок), изготовленный из боросиликатного стекла, состоящий из следующих частей:

5.6.1 Колба Кьельдаля вместимостью 300 см³ со стеклянным шлифом 24/29 по ГОСТ 8682.

5.6.2 Трубка для отвода паров с внешним диаметром около 28 мм, снабженная капельной воронкой емкостью 15 см³ и стеклянным шлифом 24/29 по ГОСТ 8682.

Трубка может быть цельной или может состоять из отдельных частей, соединенных переходниками.

5.6.3 Устройство для отсасывания паров, состоящее из стеклянной трубки диаметром 40 мм, запаянной с одного конца и оборудованной на другом конце приспособлением для присоединения к водяному насосу. Трубка снабжена дренажным краном и несколькими отверстиями со шлифами для присоединения трубок для отвода паров.

5.7 Спектрофотометр или колориметр фотоэлектрический концентрационный требуемой чувствительности.

6 Подготовка пробы

Проба угля или кокса должна быть аналитической, отобранной и приготовленной по ГОСТ 10742 или ГОСТ 23083 и измельченной до прохождения через сито 212 мкм.

Непосредственно перед анализом проба должна быть тщательно перемешана, предпочтительно механическим способом.

7 Проведение анализа

7.1 Метод сухого окисления

7.1.1 Зольность (%) угля или кокса определяют по ГОСТ 11022. Золу измельчают в агатовой ступке до прохождения через сито 63 мкм.

7.1.2 Около 0,05 г золы, полученной в процессе определения зольности по 7.1.1, взвешивают в платиновом тигле (5.4) с точностью до 0,1 мг.

7.1.3 Приливают $2,0 \text{ см}^3$ раствора серной кислоты (4.2) и около $2,0 \text{ см}^3$ раствора фтороводородной кислоты (4.1). Тигель накрывают крышкой и разлагают содержимое на водяной бане около 30 мин в хорошо вентилируемом вытяжном шкафу. Крышку снимают и обмывают, собирая промывные воды в тигель. Раствор выпаривают на водяной бане до удаления большей части фтороводородной кислоты и воды.

7.1.4 Тигель помещают на водяную баню (5.5) и выпаривают до тех пор, пока в течение нескольких минут не будут выделяться только плотные белые пары серной кислоты. Дают остыть, приливают $0,5 \text{ см}^3$ раствора серной кислоты (4.2), нагревают несколько минут и охлаждают.

Примечание — Важно, чтобы на любой стадии содержимое тигля не выпаривалось полностью досуха.

7.1.5 В тигель приливают около 20 см^3 воды и растворяют на водяной бане 30 мин. Содержимое должно раствориться полностью. Дают остыть, переносят в мерную колбу на 100 см^3 и разбавляют водой до метки (раствор А).

Примечание — Если в пробе высокое содержание мышьяка (выше 0,2 %), то он может влиять на результат анализа. Поэтому перед определением фосфора мышьяк должен быть восстановлен с помощью пиросульфата натрия в течение 1 ч при температуре приблизительно $100 \text{ }^\circ\text{C}$.

7.1.6 «Холостой» раствор готовят точно так же, как описано выше, но без золы угля или кокса.

7.2 Метод мокрого окисления

7.2.1 Около 1 г пробы угля или кокса взвешивают с точностью до 1 мг.

7.2.2 Навеску (7.2.1) помещают в чистую, сухую колбу Кьельдаля (5.6.1). Собирают аппарат (5.6), как показано на рисунке 1, в хорошо вентилируемом вытяжном шкафу. Через капельную воронку приливают 7 см^3 серной кислоты (4.3) и $3,5 \text{ см}^3$ азотной кислоты (4.4), вращая колбу, чтобы смыть частицы пробы со стенок.

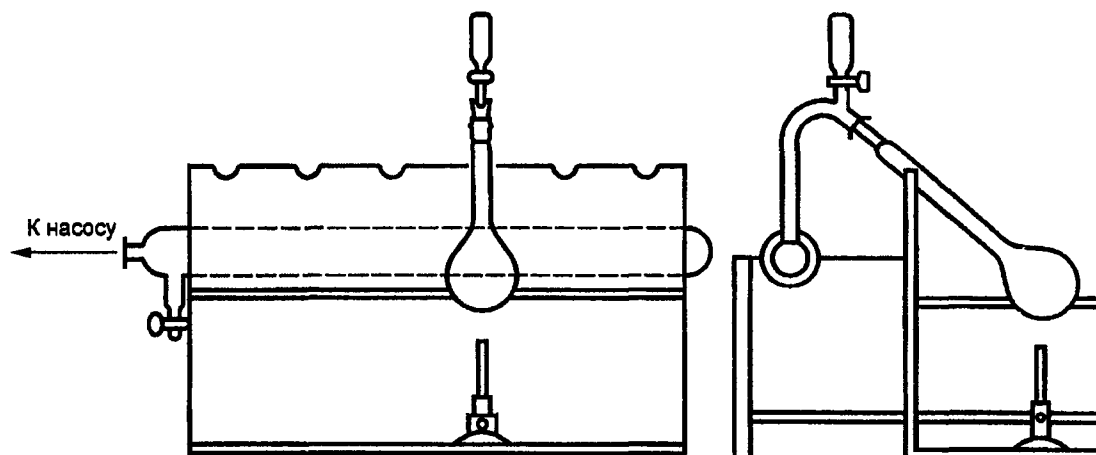


Рисунок 1 — Аппарат для мокрого окисления пробы

7.2.3 После завершения начальной реакции колбу осторожно нагревают, чтобы реакция протекала спокойно, без вспенивания. Нагревание продолжают до начала выделения паров серной кислоты. В капельную воронку наливают $0,2\text{--}0,4 \text{ см}^3$ азотной кислоты (4.4) и прибавляют ее по каплям в колбу.

Примечание — Если при добавлении смеси кислот содержимое колбы сильно вспенивается, то горло колбы обматывают влажной тканью и подогревают колбу с перерывами до прекращения вспенивания.

7.2.4 Содержимое колбы нагревают 2—3 мин до прекращения выделения плотных коричневых паров. Еще раз добавляют азотную кислоту и нагревают, периодически вращая колбу, чтобы смыть со стенок приставшие частицы пробы. Добавление кислоты и нагревание повторяют до тех пор, пока все видимые частицы пробы не окислятся и раствор не станет слегка зеленовато-желтого цвета. Разложение может продолжаться 1,5—2 ч, а в исключительных случаях, для некоторых проб кокса, даже более.

Примечание — После первых 15 мин нагревания пробы угля реакционная смесь представляет собой смолистую массу. Постепенно ее цвет изменяется от черного до темного красновато-коричневого, затем янтарного и, наконец, слегка зеленовато-желтого. Если после 45 мин нагревания жидкость останется по-прежнему черной, то или:

а) слишком низкая температура и азотная кислота не вступает в реакцию с пробой. В этом случае температуру повышают, чтобы отогнать избыток азотной кислоты, и далее продолжают нормальное окисление, как описано выше, или

б) слишком высокая температура и азотная кислота отгоняется, не вступая в реакцию. В этом случае смесь охлаждают, добавляют еще азотной кислоты и нагревают, как описано выше.

7.2.5 Колбу нагревают сильнее, до появления белых паров серной кислоты и дают им выделяться 5 мин. Затем колбу охлаждают примерно до комнатной температуры, удаляют капельную воронку и трубку для отвода паров и к содержимому колбы добавляют несколько стеклянных бусин.

Примечание — Если снова появляется янтарная или темно-красная окраска, добавляют еще 0,2—0,4 см³ азотной кислоты, нагревают до появления белых паров и дают им выделяться 5 мин.

7.2.6 Осторожно приливают 10 см³ воды, нагревают до появления белых паров и дают им спокойно выделяться 10 мин. Колбу охлаждают до прекращения выделения белых паров, приливают 0,2 см³ азотной кислоты, снова нагревают и выдерживают в течение 10 мин.

7.2.7 Чтобы быть уверенным в полноте окисления, колбу охлаждают до комнатной температуры и повторяют операции, описанные в 7.2.5.

7.2.8 Колбу охлаждают до комнатной температуры, приливают 10 см³ воды, нагревают до выделения белых паров и выдерживают 20 мин. Приливают еще 10 см³ воды, нагревают до выделения белых паров, выдерживают еще 10 мин и охлаждают.

7.2.9 В колбу доливают еще 20 см³ воды и растворяют содержимое на водяной бане в течение 30 мин. Содержимое должно раствориться полностью. Фильтруют через плотный фильтр, дают остыть, фильтрат переносят в мерную колбу вместимостью 100 см³ и доводят водой до метки (раствор Б) (см. примечание к 7.1.5).

7.2.10 Холостой раствор готовят так же, как описано выше, но без пробы угля или кокса.

7.3 Определение

В мерные колбы емкостью 50 см³ отбирают по 10 см³ раствора А или Б (см. 7.1.5 или 7.2.9) (взятая аликвота может изменяться в зависимости от содержания фосфора в пробе), 10 см³ холостого раствора (см. 7.1.6 или 7.2.10) и 10 см³ стандартного раствора (4.10). Для холостого раствора, приготовленного из раствора реагента, необходима четвертая колба, объемом 50 см³.

Примечание — Градуировочный график линейен для аликвот, содержащих до 30 мкг фосфора. Для углей и кокса с высоким содержанием фосфора могут потребоваться меньшие аликвоты.

7.3.2 К каждому раствору в колбе прибавляют из пипетки по 5 см³ раствора реагента (4.8), перемешивая содержимое вращением во время приливания, доводят объем раствора в колбе дистиллированной водой до метки, тщательно перемешивают и выдерживают в течение 20 мин.

7.3.3 Спектрофотометром (5.7) в кювете с толщиной поглощающего слоя 40 мм при длине волны 710 нм или колориметром фотоэлектрическим концентрационным с соответствующим светофильтром измеряют светопоглощение растворов по отношению к воде.

8 Результаты

8.1 Метод вычисления и формулы

Массовую долю фосфора P , %, в анализируемой пробе вычисляют по формулам:

а) Метод сухого окисления (см. 7.1)

$$P = \frac{A \cdot (D_1 - D_2)}{1000 \cdot V \cdot m (D_3 - D_4)},$$

где A — зольность анализируемой пробы, %;

m — масса взятой зола, г;

V — объем раствора пробы, взятого для образования окраски, см³;

D_1 — светопоглощение раствора пробы;

D_2 — светопоглощение «холостого» раствора;

D_3 — светопоглощение стандартного раствора фосфора (4.10);

D_4 — светопоглощение раствора реагента.

б) Метод мокрого окисления (см. 7.2)

$$P = \frac{D_1 - D_2}{10 \cdot V \cdot m (D_3 - D_4)},$$

где m — масса анализируемой пробы, г;

V, D_1, D_2, D_3, D_4 имеют те же самые значения, что и выше, в п. «а».

Результаты (предпочтительно, среднее параллельных определений) выражают с точностью до 0,001 %.

9 Точность метода

9.1 Сходимость

Результаты параллельных определений, выполненных в различное время в одной и той же лаборатории, тем же лаборантом, на одной и той же аппаратуре, на двух представительных частях одной и той же пробы (см. раздел б), не должны отличаться более чем на величины, данные в таблице.

9.2 Воспроизводимость

Средние значения результатов параллельных определений, выполненных в двух различных лабораториях на представительных порциях одной и той же пробы (см. п. б), не должны различаться более чем на величины, данные в таблице.

Массовая доля фосфора в угле или коксе, %	Сходимость	Воспроизводимость
Менее 0,02	0,002 абс. %	0,005 абс. %
Равно или более 0,02	10 % среднего значения	25 % среднего значения

ИНФОРМАЦИОННЫЕ ДАННЫЕ

ССЫЛОЧНЫЕ НОРМАТИВНО-ТЕХНИЧЕСКИЕ ДОКУМЕНТЫ

Обозначение НТД, на которые дана ссылка	Номер пункта, подпункта
ГОСТ 1770—74	3.2; 4.2
ГОСТ 3118—77	2.2; 3.2
ГОСТ 3652—69	2.2
ГОСТ 3765—78	2.2; 3.2; 4.2
ГОСТ 3769—78	4.2
ГОСТ 3772—74	2.2
ГОСТ 4198—75	2.2; 3.2; 4.2
ГОСТ 4204—77	3.2; 4.2
ГОСТ 4328—77	2.2; 4.2
ГОСТ 4461—77	2.2; 3.2; 4.2
ГОСТ 4919.1—77	2.2
ГОСТ 5841—74	4.2
ГОСТ 6613—86	Разд. 2 приложения А
ГОСТ 6709—72	2.2; 3.2; 4.2
ГОСТ 8682—93	Разд. 2, 5 приложения А
ГОСТ 9147—80	2.2; 4.2
ГОСТ 10484—78	2.2; 3.2
ГОСТ 10742—71	1.1; разд. 2, 6 приложения А
ГОСТ 11022—95	1.1; разд. 2, 5 приложения А
ГОСТ 18300—87	2.2; 4.2
ГОСТ 23083—78	1.1; разд. 2, 6 приложения А
ГОСТ 24363—80	4.2
ГОСТ 25336—82	2.2; 4.2
ГОСТ 25794.1—83	2.2
ГОСТ 29227—91	4.2
ГОСТ 29251—91	4.2

Редактор *Р.С. Федорова*
Технический редактор *Н.С. Гришанова*
Корректор *Р.А. Менцова*
Компьютерная верстка *Е.Н. Мартмяновой*

Изд. лиц. № 02354 от 14.07.2000. Сдано в набор 08.11.2000. Подписано в печать 18.12.2000. Усл. печ. л. 1,86.
Уч.-изд. л. 1,65. Тираж 237 экз. С 6466. Зак. 1155.

ИПК Издательство стандартов, 107076, Москва, Колодезный пер., 14.
Набрано в Издательстве на ПЭВМ
Филиал ИПК Издательство стандартов — тип. "Московский печатник", 103062, Москва, Лялин пер., 6.
Плр № 080102