

**Ордена Трудового Красного Знамени
Академия коммунального хозяйства им. К.Д. Памфилова**

Утверждаю
Директор Академии коммунального
хозяйства им. К.Д. Памфилова
В. Ф. Пивоваров
18 августа 1995 г.

**РЕКОМЕНДАЦИИ
ПО УСТАНОВКЕ УЗЛОВ КОММЕРЧЕСКОГО УЧЕТА
РАСХОДА ТЕПЛОЙ ЭНЕРГИИ
У ПОТРЕБИТЕЛЕЙ ТЕПЛА**

Группа справочно-информационного обслуживания АКХ
Москва 1995

Настоящие рекомендации содержат инструктивно-методический материал по проектированию, монтажу и эксплуатации узлов коммерческого учета расхода тепловой энергии, устанавливаемых у потребителей тепла. Материал может быть использован при выполнении проектов теплоснабжения зданий и сооружений согласно СНиП 2.04.07-86 с изменением N 1 и СНиП 2.04.05-91 с изменением N 1, предусматривающими обязательную установку приборов контроля и учета расхода тепла во всех тепловых пунктах. Он включает: основные требования к приборам и узлам коммерческого учета расхода тепла у потребителей и методику их выбора; основные требования к объектам коммерческого учета расхода тепла; состав рабочего проекта установки узла коммерческого учета расхода тепла у потребителей и порядок согласования проекта; примеры составления ряда разделов рабочего проекта установки узлов учета; общие требования к монтажу и эксплуатации узлов учета расхода тепла.

Разработаны отделом энергетики Академии коммунального хозяйства им. К.Д. Памфилова (кандидаты технических наук В.С. Фаликов и В.П. Великанов) на основе обобщения имеющегося опыта внедрения узлов учета расхода тепла в Москве, Орле и других городах РФ.

Предназначены для использования потребителями тепла независимо от их ведомственной принадлежности при организации учета теплопотребления на своих объектах.

Замечания и предложения по настоящим рекомендациям просьба направлять по адресу: 123371, Москва, Волоколамское шоссе, 116, АКХ им. К.Д. Памфилова, отдел энергетики.

1. ОБЩИЕ ПОЛОЖЕНИЯ

1.1. Настоящие рекомендации содержат инструктивно-методический материал по установке узлов коммерческого учета расхода тепловой энергии у потребителей тепла. Он включает основные вопросы проектирования, монтажа и эксплуатации таких узлов.

1.2. Рекомендации предназначены для использования потребителями тепла независимо от их ведомственной принадлежности при организации учета теплоснабжения на своих объектах как своими силами, так и силами специализированных организаций, имеющих соответствующие лицензии.

1.3. При выполнении работ по установке узлов учета специализированными организациями по договору материал рекомендаций используется потребителями тепла с целью контроля объема работ и денежных затрат, указываемых в договоре с этими организациями.

1.4. Целью установки узлов коммерческого учета расхода тепла у потребителей является снижение денежных затрат потребителей за потребленное тепло. Однако внедрение приборов учета является главным образом стимулирующим фактором, непосредственно же снижение затрат осуществляется благодаря экономии энергоресурсов (тепла, электроэнергии, воды), которая обеспечивается внедрением энергосберегающих мероприятий - ликвидацией неэффективных и малоиспользуемых приемников тепла, утеплением и устранением разгерметизации отапливаемых зданий, ликвидацией непроизводительных потерь энергии, автоматическим регулированием теплоснабжения.

1.5. Рекомендации базируются на основных положениях действующих Правил пользования тепловой энергией, Правил учета тепловой энергии, Отраслевого положения о стимулировании за экономию топливно-энергетических ресурсов в жилищном фонде, утвержденного Департаментом жилищно-коммунального хозяйства Министра РФ [2]. Они ориентированы на применение современных средств измерения расхода тепла и теплоносителя. Термины и определения, используемые в рекомендациях, приведены в прил. 1.

2. ГРУППЫ УЧЕТА ПОТРЕБИТЕЛЕЙ ТЕПЛА И ОСОБЕННОСТИ ИХ РАСЧЕТА ЗА ПОТРЕБЛЕННУЮ ТЕПЛОЭНЕРГИЮ

2.1. Потребители тепловой энергии в зависимости от принятой в них согласно Правилам учета тепловой энергии системы коммерческого учета делятся на группы учета.

Каждый потребитель, организуя учет теплоснабжения на своих объектах, должен четко знать, к какой группе учета потребителей он хочет или может быть отнесен.

2.2. К первой группе учета относятся потребители, рассчитывающиеся с теплоснабжающей организацией (ТСО) на основе показаний теплосчетчика (на подающем или обратном трубопроводе), двух теплосчетчиков (на подающем и обратном трубопроводах) или теплосчетчика (на подающем трубопроводе) и водосчетчика (на обратном трубопроводе). При независимой схеме присоединения систем отопления к этим приборам добавляется водосчетчик на подпиточном трубопроводе. Ко второй группе учета относятся потребители, рассчитывающиеся с ТСО на основе показаний

водосчетчиков, устанавливаемых на подающем или (и) обратном и на подпиточном трубопроводах. Третью группу учета составляют потребители, у которых временно не работают теплосчетчики и водосчетчики или совсем отсутствуют приборы измерения расходов и температур воды и расход тепловой энергии определяется расчетным путем по данным ТСО.

2.3. Потребители первой группы учета платят по показаниям теплосчетчиков за фактически потребленное тепло. Поэтому денежная экономия и энергосберегающий эффект от внедренных мероприятий могут быть выявлены наиболее полно, что позволяет экономически обосновать выбор приборов учета. Методику выбора см. в разд. 6, перечень выпускаемых в РФ теплосчетчиков см. в прил. 2.

2.4. Потребители второй группы учета платят за тепло, которое рассчитывается по фактическому количеству теплоносителя (по показаниям водосчетчиков), помноженному на разность усредненных за расчетный период температур воды в подающем и обратном трубопроводах, измеренных на источнике тепла. Такой метод расчета, хотя и требует меньше затрат на приборы, однако является менее точным. При этом отсутствие измерения фактического теплопотребления в большинстве случаев не стимулирует потребителей данной группы к энергосбережению на своих объектах.

Организация учета по второй группе может быть рекомендована при отсутствии достаточных денежных средств для приобретения приборов учета по первой группе. Перечень выпускаемых в РФ водосчетчиков см. в прил. 2.

2.5. Потребители третьей группы учета платят за тепло, рассчитываемое исходя из теплового баланса всей системы теплоснабжения или по согласованию с ТСО по их расчетной тепловой нагрузке, помноженной на выражение $(t_{\text{в}}^{\text{P}} - t_{\text{н}}^{\text{CP}}) / (t_{\text{в}}^{\text{P}} - t_{\text{н}}^{\text{P}})$, где $t_{\text{в}}^{\text{P}}$ - расчетная температура воздуха в помещениях отапливаемых зданий, °С; $t_{\text{н}}^{\text{CP}}$ - температура наружного воздуха, усредненная за расчетный период по данным ТСО, °С; $t_{\text{н}}^{\text{P}}$ - расчетная температура наружного воздуха для систем отопления, °С.

При полном отсутствии затрат на приборы учета этот метод расчета является наименее точным и в большинстве случаев обуславливает существенное увеличение затрат на тепло по сравнению с методами расчета для первой и второй групп. Прежде всего это связано с завышенным договорным значением расчетной тепловой нагрузки по сравнению с реальным ее значением. Кроме того, полностью исключены какие-либо стимулирующие факторы для внедрения энергосберегающих мероприятий. Поэтому третья группа учета рекомендуется, как правило, как временная. С целью максимального приближения договорного значения расчетной тепловой нагрузки потребителя к реальному ее значению рекомендуется это договорное значение рассчитывать в соответствии с методическими указаниями [1] или с методикой, приведенной в литературе [3].

2.6. Потребитель (абонент), заключая договор с ТСО на отпуск тепла, четко указывает в нем принятую на период действия договора группу учета расхода тепла и особенности расчета за потребленную тепловую энергию. В договоре также указываются данные для расчета дополнительных затрат тепла от неучитываемых приборами теплопотерь и утечек воды, а также данные для расчета санкций за отклонения от допустимых режимов тепло-

потребления абонентом и режимов подачи тепла абоненту теплоснабжающей организацией.

2.7. Для потребителей жилищного фонда организационно-экономический механизм внедрения коммерческого учета расхода тепла и энергосберегающих мероприятий регламентируется "Отраслевым положением о стимулировании.. "[2], в котором даны решения по вопросам финансирования и организации необходимых для указанного внедрения работ.

Используя методики, приведенные в литературе [2, 3], каждый потребитель жилищного фонда имеет возможность определить максимально возможную экономию энергоресурсов от энергосберегающих мероприятий и оценить экономическую целесообразность и этапы их внедрения.

3. ОБЪЕМ РАБОТ ПО УСТАНОВКЕ УЗЛОВ КОММЕРЧЕСКОГО УЧЕТА РАСХОДА ТЕПЛА У ПОТРЕБИТЕЛЕЙ

3.1. Работа по установке узлов коммерческого учета расхода тепла у потребителей состоит из следующих этапов.

Этап 1: обследование объекта учета - приемников тепла (систем теплоснабжения) потребителя. Цель и содержание работ на данном этапе состоят в выявлении рабочей схемы теплоснабжения и в наиболее точной оценке реальной суммарной тепловой нагрузки абонента, структуры этой нагрузки (отопление, горячее водоснабжение, вентиляция, технологические нужды), диапазона изменения каждого из вида нагрузок в течение суток как по расходу тепла, так и по расходу теплоносителя.

От качества выполнения этого этапа зависит правильность выбора системы коммерческого учета типоразмера и параметров приборов учета. Ориентироваться на схему теплоснабжения и значения нагрузок, указанные в договоре потребителя с ТСО, нельзя, так как во многих случаях имеется несоответствие между договорными и фактическими схемами и значениями нагрузок. В результате этого этапа возможно заключение нового договора с указанием новых, оптимальных схем теплоснабжения и значений тепловых нагрузок. В противном случае приборы учета в определенные периоды времени (суток, сезона, года) будут работать вне номинальных диапазонов измерений с допустимой точностью, что ведет к оплате не за фактически потребленные тепло или теплоноситель, т.е. по первой или второй группе учета, а по расчетным данным ТСО, т.е. по третьей группе.

Работа на данном этапе выполняется путем анализа проектных данных и режимов фактического теплоснабжения.

3.2. Этап 2 - разработка рабочего проекта установки узла учета расхода тепла у потребителя. Технические решения по установке узла учета, принятые в проекте, должны учитывать технологические и эксплуатационные особенности объекта учета и не должны ухудшать технические характеристики теплотехнического оборудования объекта, понижать его надежность, электро- и пожаробезопасность. Указанные решения также должны отвечать требованиям, предъявляемым к приборам и узлам коммерческого учета (разд. 4), к объектам учета (разд. 5), к монтажу и эксплуатации узлов учета (разд. 8), применительно к принятой потребителем группе учета расхода тепла (см. разд. 2). Рабочий проект согласуется в установленном порядке. Состав рабочего проекта и порядок его согласования приведены в разд. 7.

3.3. С учетом требований изменений N 1 к СНиП 2.04.07-86 "Тепловые сети" и СНиП 2.04.05-91 "Отопление, вентиляция и кондиционирование" рекомендуется совмещать организацию учета расхода тепла с реконструкцией теплового пункта зданий, направленной на энергосбережение (замена кожухотрубных водонагревателей на пластинчатые, установка малошумных насосов, внедрение автоматического регулирования теплоснабжения - группового в ЦТП, общедомового или пофасадного в ИТП, индивидуального на нагревательных приборах в помещениях [4], установка надежной запорно-регулирующей арматуры). В этом случае проект установки узла учета входит в состав проекта всего энергосберегающего комплекса оборудования для реконструируемого теплового пункта. Аналогичную рекомендацию можно дать и для случая выполнения проекта автоматизированных тепловых пунктов зданий нового строительства. При выполнении проекта установки узла учета особое внимание должно быть уделено обеспечению прямолинейных участков до и после измерителей расхода и водосчетчиков, длины которых указаны в паспортах приборов, и преодоления дополнительного гидравлического сопротивления, вызванного этими приборами.

3.4. Этап 3 - монтаж и наладка узла учета. На данном этапе осуществляются приобретение всех комплектующих изделий (приборы, оборудование, электроаппаратура) и материалов (трубы, кабели), изготовление и монтаж шкафов для размещения приборов, монтажно-сварочные работы по установке водосчетчиков и измерителей расхода теплосчетчиков на трубопроводах и работы по прокладке соединительных линий согласно принятой в проекте системе коммерческого учета расхода тепла. В ряде обоснованных случаев выполняются работы по строительству отдельного здания (помещения) для узла учета. После выполнения монтажа производится наладка приборов и всего узла в целом в соответствии с инструкциями заводов-изготовителей. Цель наладочных работ - подготовка узла учета к сдаче его в постоянную эксплуатацию.

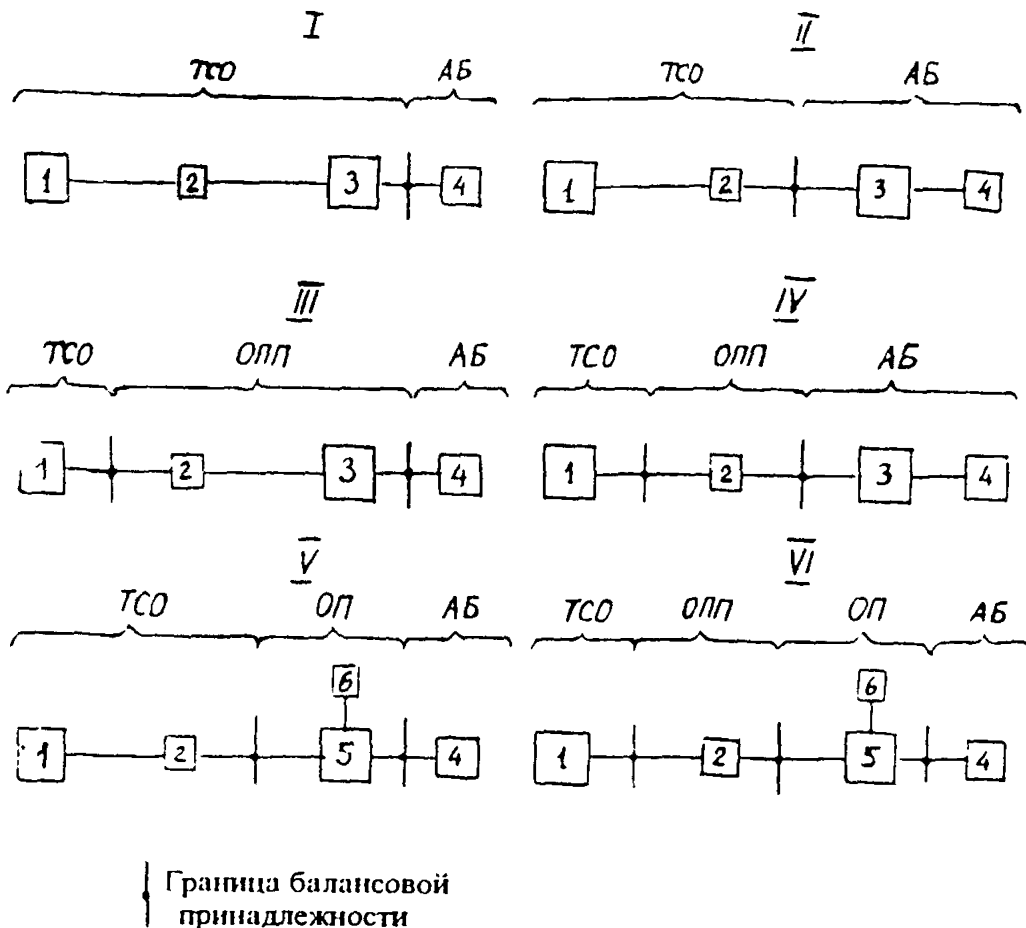
3.5. Этап 4 - допуск узла учета расхода тепла в эксплуатацию. На этом, последнем этапе проверяются соответствие узла учета рабочему проекту, наличие паспортов на все приборы и их соответствие принятой группе учета, работоспособность приборов и пломбирование соответствующих мест на узле. Фиксируются показания приборов на момент допуска и заносится эта информация в акт приемки узла учета тепловой энергии на коммерческий расчет (прил. 3). Указанная работа на этапе 4 осуществляется представителями ТСО. Акт приемки узла подписывается представителями ТСО и абонента и утверждается руководителем ТСО. После этого узел учета передается в эксплуатацию персоналу абонента или специализированной организации.

4. ОСНОВНЫЕ ТРЕБОВАНИЯ К ПРИБОРАМ И УЗЛАМ КОММЕРЧЕСКОГО УЧЕТА РАСХОДА ТЕПЛА

4.1. Приборный учет расхода тепла может осуществляться как отдельно, так и в составе комплекса энергосберегающих мероприятий.

4.2. Узлы коммерческого учета расхода тепла сооружают на границах балансовой принадлежности тепловой сети и их количество и место установки в системе теплоснабжения города (района) зависят от конкретной

структуры этой системы и балансовой принадлежности ее объектов. Выбор места установки узлов коммерческого учета производится в соответствии со структурами систем теплоснабжения, представленными на рисунке.



Обозначения:

I-VI - варианты схем; ТСО - теплоснабжающая организация; АБ - абонент;
ОПП - оптовый потребитель-продавец; ОП - основной потребитель

Варианты структурных схем систем теплоснабжения по балансовой принадлежности тепловых сетей:

1 - теплонсточник; 2 - насосная сетевая станция; 3 - центральный тепловой пункт; 4 - индивидуальный тепловой пункт здания; 5 - тепловой пункт основного потребителя; 6 - потребители основного потребителя

4.3. Приобретение приборов учета, монтаж узла учета, его обслуживание, включая поверку приборов, осуществляются абонентами или за их счет специализированными организациями, в том числе и ТСО. В перспективе, когда будет освоено производство малогабаритных приборов учета, не требующих практически затрат на их обслуживание, с относительно большим периодом времени между поверками, представляется целесообразной организация установки узлов учета и их эксплуатации подобно тому, как организованы установка и эксплуатация счетчиков электроэнергии.

4.4. Требования к приборам и узлам учета расхода тепла вытекают из необходимости признания их коммерческими и обеспечения как можно меньше затрат на их приобретение, установку и эксплуатацию. Потребитель, учитывая эти требования, сам должен выбирать приборы учета в зависимости от конкретной структуры и схемы теплоснабжения объекта и финансовых возможностей. К таким требованиям следует отнести:

обязательность внесения прибора в Госреестр средств измерений;

наличие сертификата Госэнергонадзора, подтверждающего применимость прибора для коммерческого учета;

защита от несанкционированного вмешательства в работу приборов и всего узла учета в целом;

минимальное количество вычисляемых и регистрируемых величин, которые необходимы только для производства расчетов за потребленную тепловую энергию и сетевую воду (последний при многоставочном тарифе);

минимальное количество мест пломбирования в узле учета и, следовательно, наименьшая вероятность возможности искажения показаний обеспечивается, в частности, моноблочностью конструкции;

автономность источника питания (от батарей) со сроком действия не менее 5-6 лет или наличие таймера, фиксирующего время отключения внешнего электропитания;

достаточно длительный период времени между поверками (не менее 3-5 лет);

непревышение допустимой погрешности измерения тепловой энергии приборов утвержденных норм точности измерения;

непревышение допустимого увеличения гидравлического сопротивления объекта учета.

4.5. Средства контроля со стороны ТСО режимов теплопотребления абонентом должны быть технически отделены от приборов учета расхода тепла. Эти средства должны проектироваться, монтироваться и обслуживаться ТСО и могут быть реализованы в виде:

системы диспетчерского дистанционного контроля;

телемеханической системы контроля;

подсистемы контроля в составе АСДУ или АСУТП теплоснабжения [4].

Объем измеряемых параметров должен быть достаточен для расчета предусмотренных договором санкций к абонентам и ТСО за отклонения от договорных режимов теплопотребления абонентом и подачи тепла ТСО абоненту соответственно.

Выбор того или иного вида средств контроля режимов теплопотребления определяется ТСО исходя из технической и экономической целесообразности. Абоненты небольшой мощности могут не оснащаться указан-

ными средствами контроля, последний осуществляется ТСО периодически визуально.

4.6. Устройство байпасных линий на водосчетчиках и первичных преобразователях расхода теплосчетчиков не допускается.

4.7. Вторичные приборы, состоящие из нескольких блоков, устанавливаются в отдельном шкафу или в отдельной секции общего шкафа. При моноблочном исполнении вторичного прибора (вычислителя) допускается его установка вне шкафа или в общем шкафу с приборами автоматики регулирования.

4.8. Пломбированию подлежат водосчетчики, первичные преобразователи расхода теплосчетчиков, термопреобразователи, вторичный прибор моноблочного исполнения, установленный открыто или в общем шкафу, отдельный шкаф (отдельная секция общего шкафа).

4.9. У потребителей тепла с тепловой нагрузкой вентиляции более 40% от суммарной должна регистрироваться температура теплоносителя в обратном трубопроводе. Указанное значение нагрузки вентиляции уточняется и согласовывается с ТСО.

5. ОСНОВНЫЕ ТРЕБОВАНИЯ К ОБЪЕКТАМ КОММЕРЧЕСКОГО УЧЕТА РАСХОДА ТЕПЛА

5.1. Для стимулирования потребителей к установке узлов коммерческого учета расхода тепла требуется, чтобы для каждого объекта учета расхода тепла были определены нормативные (расчетные) расходы тепла на все виды тепловых нагрузок.

Знание нормативных расходов тепла является исходной базой для выявления резервов экономии тепла или его перерасхода, которые определяются путем сопоставления нормативного расхода с фактическими затратами тепла, измеренными прибором учета. Нормативные расходы тепла для жилых зданий рекомендуется определять по методике [3].

5.2. Схема теплоснабжения объекта учета должна обеспечить минимальный расчетный расход сетевой воды, что обусловит наименьшие затраты на приборы учета. Для закрытых систем теплоснабжения городов этому требованию удовлетворяет смешанная схема присоединения систем отопления и горячего водоснабжения с ограничением максимального расхода сетевой воды и автоматическим регулированием отпуска тепла на отопление и горячее водоснабжение [4]. Кроме того, при такой схеме нет необходимости в контроле повышения расхода сетевой воды и температуры обратной воды сверх договорных значений, что упрощает систему контроля режимов тепло-потребления и исключает какие-либо санкции к абоненту.

5.3. Трубопроводы объекта учета (теплового пункта здания, насосной, бойлерной и т.п.), с которыми сочленяются элементы приборов учета, должны иметь участки необходимой длины и соответствующую тепловую изоляцию бобышек для датчиков температуры, обеспечивающие допустимые погрешности измерения параметров теплоносителя.

5.4. Отдельное здание для узла учета должно отвечать требованиям СНиП 2.09.02-85 для данного климатического района.

5.5. При организации коммерческого учета расхода тепла на объекте учета целесообразно выполнить работы по ликвидации неэффективных и малоиспользуемых приемников тепла по устранению утечек и произ-

водительных расходов тепла, утеплению и устранению разгерметизации зданий, по автоматизации регулирования отпуска тепла зданию и отдельным его помещениям.

6. МЕТОДИКА ВЫБОРА ПРИБОРОВ КОММЕРЧЕСКОГО УЧЕТА РАСХОДА ТЕПЛА

6.1. Выбор приборов для устанавливаемого отдельно узла коммерческого учета расхода тепла рекомендуется производить следующим образом:

1) согласно действующим Правилам учета тепловой энергии для первой группы учета определяются количество и назначение отдельных приборов (теплосчетчики, водосчетчики); при этом учитываются конкретная схема теплоснабжения потребителя - закрытая или открытая, зависимое или независимое присоединение системы отопления, наличие недоступных для визуального осмотра тепловых сетей;

2) определяются значения верхнего и нижнего пределов измеряемого расхода теплоносителя и значения диапазонов изменения разности измеряемых температур в подающем и обратном трубопроводах;

3) по этим значениям определяют группу приборов и их типоразмеры (в частности, по прил. 2), у которых погрешности измерения расходов тепла и теплоносителя удовлетворяют нормам точности (верхний и нижний предел расхода должны находиться между номинальным и переходным значениями расхода водосчетчика, определяемыми по его паспорту) и обеспечивается превышение допустимого увеличения гидравлического сопротивления объекта;

4) из выбранной группы приборов определяют те из них, которые наиболее полно удовлетворяют требованиям п. 4.4;

5) определяют капитальные затраты на приобретение этих приборов и монтаж всего узла учета K , руб., и из них выбирают тот прибор (комплект приборов), у которого затраты K наименьшие;

6) определяют денежные затраты абонентом за потребляемую за расчетный период (месяц, квартал, год) тепловую энергию до внедрения узла учета C_T , руб/пер.;

7) определяют оценку денежных затрат абонентом за потребляемую за тот же период тепловую энергию после внедрения узла учета C'_T , руб/пер.; ожидаемое теплотребление рассчитывается с учетом нормативных расходов тепла (п. 5.1);

8) по данным специализированных организаций по эксплуатации приборов учета (в том числе их поверки) определяют оценку денежных затрат на эксплуатацию выбранного прибора $C'_{экс}$, руб/пер.;

9) вычисляется значение максимально допустимых капитальных затрат на установку узла учета (включая монтаж и наладку) с выбранным прибором K_{max} , руб., по формуле

$$K_{max} = 100(C_T - C'_T - C'_{экс}) / D,$$

где D - доход, который может быть получен абонентом от вложения денег в банк в виде депозита, %/пер.;

10) сравнивают затраты K и K_{\max} : если $K < K_{\max}$, то выбирают данный прибор; если $K > K_{\max}$, то такой прибор абоненту невыгодно приобретать, так как предусмотренные абонентом денежные средства для организации учета, вложенные в банк, обеспечат доход больший, чем экономия от внедрения узла учета;

11) если выбранный прибор экономически невыгоден, то у потребителя организуется учет по второй группе с применением водосчетчиков, удовлетворяющих нормам точности измерения расхода воды и допустимого увеличения гидравлического сопротивления.

6.2. Выбор приборов для узла учета, проектируемого в составе энергосберегающего комплекса мероприятий, осуществляется в аналогичной последовательности, но при расчете K_{\max} по формуле (1) учитываются экономия тепла и затраты на эксплуатацию всего энергосберегающего комплекса в целом, а K и K_{\max} - соответствующие затраты на все оборудование комплекса, включая приборы учета [3].

7. СОСТАВ РАБОЧЕГО ПРОЕКТА УСТАНОВКИ УЗЛА КОММЕРЧЕСКОГО УЧЕТА РАСХОДА ТЕПЛА У ПОТРЕБИТЕЛЕЙ И ПОРЯДОК ЕГО СОГЛАСОВАНИЯ

7.1. В состав рабочего проекта установки узла учета входят:
исходные данные для выполнения проекта;
рабочая документация на узел учета;
технические характеристики выбранных приборов учета;
приложения.

7.2. Исходные данные для выполнения проекта представляют собой следующие документы.

1. Договор на отпуск тепловой энергии в горячей воде, подписанный представителями теплоснабжающей организации и потребителя (абонента).

В договоре, составленном согласно действующим Правилам пользования тепловой энергией, указываются тепловые нагрузки потребителя (максимальные, среднесуточные - для горячего водоснабжения), максимальный расход сетевой воды. Отдельным пунктом в договоре должна быть указана группа учета расхода тепла и методы расчета потребленной теплоэнергии, неучтенных приборами теплопотерь и утечек и санкций за отклонения от допустимых режимов теплопотребления и подачи тепла.

К договору должен быть приложен акт о границе балансовой принадлежности теплосети (границе разделения зоны обслуживания абонента и теплосети). В акте приводится схема присоединения абонента (ситуационный план с указанием диаметров трубопроводов по их длине). Акт подписывается представителями района теплосети и абонента.

2. Технические условия (ТУ) на установку узла коммерческого учета расхода тепла, подписанные представителем теплоснабжающей организации.

В ТУ указываются технические и технологические данные объекта учета - максимальные и среднесуточные нагрузки, максимальные и эксплуатационные (по часам суток) расходы сетевой воды, эксплуатационные температурный график подачи тепла и давления сетевой воды на границе

балансовой принадлежности теплосети, схемы присоединения систем отопления, горячего водоснабжения, вентиляции, кондиционирования воздуха, технологических нагрузок, диапазон разности температур и давлений сетевой воды в подающем и обратном трубопроводах с учетом увеличения гидравлического сопротивления объекта в связи с установкой водосчетчиков. Кроме этого указываются: режим работы теплоисточника в летний период, требования к оборудованию систем теплоснабжения автоматическими регуляторами, нормативные документы, которыми должны пользоваться при разработке проекта, порядок согласования проекта.

В ТУ приводится также место установки узла учета - в существующем тепловом пункте здания (ЦТП) или в отдельных помещениях (зданиях), специально построенных.

3. Техническое задание (ТЗ) на проектирование узла коммерческого учета расхода тепловой энергии, утвержденное потребителем - заказчиком рабочего проекта узла учета.

В ТЗ указываются: 1) наименование объекта, его адрес и номер абонента, наименование теплоснабжающей организации (номер района теплосети); 2) перечень нормативных документов, требования которых должны быть соблюдены в проекте, а именно: Правила пользования тепловой энергией, Правила учета тепловой энергии, СНиП 2.04.07-86, 2.04.05-91, 2.04.14-88, 2.04.01-85, Технические правила проектирования, строительства и приемки в эксплуатацию и Инструкция по оборудованию узлов учета, действующие для данного города (области, республики); 3) расчетные расходы тепла по видам нагрузок; 4) распределение тепловых нагрузок по часам суток; 5) распределение потребленного расхода сетевой воды для всех видов тепловых нагрузок и суммарного расхода этой воды по часам суток; 6) данные о температурах и давлениях сетевой воды, схемах присоединения систем теплоснабжения, режимах работы теплоисточника в летний период, порядок согласования проекта (согласно ТУ); 7) дополнительные требования к установке узла учета, например, способы прокладки труб и кабелей, установка шкафов, возможность и порядок демонтажа существующих трубопроводов, арматуры, оборудования, учитывающие особенности объекта учета.

7.3. Рабочая документация на узел учета состоит из следующих рабочих чертежей:

1) общие данные: ведомость рабочих чертежей: общие указания, включающие перечень документов, на основании чего разработан проект (ТЗ, ТУ, результаты обследования объекта, существующая технологическая схема объекта, паспорта приборов учета, действующие инструкции по оборудованию узлов учета); источник теплоснабжения и параметры сетевого теплоносителя; ведомость тепловых нагрузок и распределения потребленного расхода для всех видов нагрузок по часам суток (из ТЗ); ситуационный план объекта; перечень приборов учета и контроля, предусматриваемых проектом;

2) схема функциональная автоматизации учета расхода тепла;

3) схема электрическая контроля температуры, расходов воды и тепла (схема электрических соединений);

4) схема электрическая питания шкафа учета и контроля;

5) шкаф учета и контроля. Общий вид;

6) шкаф учета и контроля. Спецификация;

7) шкаф учета и контроля. Схема соединений;

- 8) шкаф учета и контроля. Схема подключения;
- 9) установка узла учета расхода тепла. Общий вид и разрезы;
- 10) технологическая схема объекта с узлом учета;
- 11) план электрических соединений;
- 12) заказная спецификация на оборудование и материалы.

7.4. Технические характеристики выбранных приборов учета.

В этом разделе проекта приводят:

- 1) расчет и выбор приборов учета (пп. 2 и 3 п. 6.1);
- 2) основные технические характеристики выбранных приборов (по данным их паспортов) с указанием расчетных потерь давления на первичных преобразователях расхода и водосчетчиках;
- 3) краткое описание работы узла учета;
- 4) инструкцию по эксплуатации узла учета (по данным паспортов приборов).

7.5. В приложениях приводят:

- 1) выполненные при необходимости расчеты тепловых нагрузок объекта по данным теплотехнических характеристик объекта;
- 2) технико-экономическое обоснование выбора приборов учета согласно п. 6.1 (по требованию заказчика).
- 3) форму журнала учета расхода тепловой энергии (прил. 4).

7.6. Порядок согласования рабочего проекта определяется требованиями технических условий на установку узла учета и технического задания на проектирование узла (пп. 2 и 3 п. 7.2). Рабочий проект согласовывается с теплоснабжающей организацией (ее предприятием тепловых сетей или районном теплосети) и со службой метрологии ТСО (при ее наличии). Для ведения технадзора за строительно-монтажными и наладочными работами ТСО передаются два экземпляра согласованного проекта.

7.7. Примеры составления ряда разделов рабочего проекта даны в прил. 5.

8. ОБЩИЕ ТРЕБОВАНИЯ К МОНТАЖУ И ЭКСПЛУАТАЦИИ УЗЛОВ УЧЕТА РАСХОДА ТЕПЛА

8.1. При монтаже узла учета необходимо руководствоваться требованиями к монтажу приборов учета, изложенными в их паспортах и инструкциях по эксплуатации заводов-изготовителей, и требованиями рабочего проекта установки узла учета.

8.2. При производстве монтажных работ должны выполняться требования техники безопасности в строительстве и требования противопожарных и санитарных правил. Необходимое качество монтажа обеспечивается исправным действием запорной и регуливающей арматуры, плотностью и прочностью крепления элементов узла. Заземления приборов, труб и шкафа выполняются по ПУЭ и СНиП 3.05.06-85 "Электротехнические устройства".

8.3. Перед водосчетчиками и измерителями расхода должны устанавливаться фильтры (согласно требованиям заводов-изготовителей).

8.4. При несовпадении условных диаметров водосчетчиков и трубопроводов, на которых они устанавливаются, плавность перехода с одного диаметра на другой обеспечивается врезкой конусообразных переходников.

8.5. Шкаф узла учета должен закрываться на ключ, который следует хранить у ответственного лица.

8.6. Провода или кабели в узле учета должны прокладываться в стальных трубах или металлорукавах. Провода или кабель, проложенные от трубы до датчиков температуры и расхода, должны быть защищены металлорукавом. Линии электропитания и соединительные линии от датчиков до шкафа должны прокладываться раздельно.

8.7. Узел учета расхода тепла принимается на коммерческий расчет при наличии:

принципиальной схемы объекта учета и рабочего проекта установки узла учета;

технических паспортов, документов о поверке приборов и действующего клейма госповерителя;

схем и расчетов измерительных диафрагм (при их использовании);

акта приемки (см. прил. 3).

8.8. В процессе эксплуатации узла учета в журнале учета расхода тепловой энергии (см. прил. 4) фиксируются показания теплосчетчиков и водосчетчиков (измерителей расхода). Способы съема информации со вторичных приборов указываются в инструкциях по эксплуатации приборов.

8.9. Показания теплосчетчиков и водосчетчиков за расчетный период являются основанием для взаиморасчетов между потребителем (абонентом) и ТСО.

8.10. Анализ этих показаний позволяет выявить эффективность установки узла учета и необходимость внедрения энергосберегающих мероприятий (см. п. 5.5) путем сравнения их с данными ТСО, предъявляемыми абоненту к оплате до установки узла учета.

ПРИЛОЖЕНИЯ

Приложение 1

Перечень терминов и определений

Потребитель тепловой энергии	Предприятие, организация, учреждение, цех, объект, площадка, строение, присоединенные к тепловым сетям (или источнику тепла) и использующие энергию с помощью имеющихся приемников тепловой энергии (систем теплоснабжения)
Теплоснабжающая организация (ТСО)	Предприятие (объединение), которое имеет источник тепла и отпускает его потребителям от своих сетей или коллекторов либо через тепловые сети оптовых потребителей-перепродавцов или основных потребителей на основе договорных отношений
Абонент	Потребитель тепловой энергии, имеющий договорные отношения с теплоснабжающей организацией, включающие оформленную актом границу балансовой принадлежности и эксплуатационной ответственности между ними
Оптовый потребитель-перепродавец	Предприятие (организация) имеет на своем балансе тепловые сети и осуществляет оптовую закупку у ТСО тепловой энергии и перепродажу ее различным потребителям. По отношению к ТСО оно является абонентом, по отношению к своим потребителям - теплоснабжающей организацией
Основной потребитель	Абонент ТСО, потребляющий часть тепловой энергии для собственных нужд, а оставшуюся часть транспортирует по своим сетям и перепродает ее другим абонентам (субабонентам ТСО)
Субабонент	Абонент, имеющий договорные отношения с оптовым потребителем-перепродавцом или основным потребителем
Граница балансовой принадлежности тепловой сети	Точка раздела тепловой сети между ТСО и абонентом, основным потребителем, оптовым потребителем-перепродавцом, определяемая по балансовой принадлежности тепловой сети
Тепловая нагрузка абонента	Сумма расчетных тепловых нагрузок (МВт, Гкал/ч) всех приемников тепловой энергии в пределах выданных технических условий на присоединение, величина которой указана в договоре с ТСО

Прибор коммерческого учета расхода тепловой энергии	Прибор (комплекс приборов) учета, на основании показаний которого определяется количество потребленной абонентом тепловой энергии, подлежащей оплате
Узел коммерческого учета расхода тепловой энергии	Совокупность прибора (комплекса приборов) коммерческого учета расхода тепловой энергии, соединительных линий, шкафа для размещения приборов и участков трубопроводов системы теплоснабжения, с которыми сочленяются элементы приборов, обеспечивающая без искажений учет всей тепловой энергии, фактически потребленной абонентом в течение его эксплуатации
Система коммерческого учета расхода тепловой энергии	Совокупность системы измерений параметров теплоносителя, алгоритмов обработки результатов измерений и методов расчета количества потребленной абонентом тепловой энергии, подлежащей оплате, включая санкции за нарушения режимов теплоснабжения абонентами и отпуска тепловой энергии абонентам теплоснабжающей организацией
Группы учета потребителей тепловой энергии	Потребитель тепловой энергии с различными системами коммерческого учета ее расхода, принятыми Правилами учета тепловой энергии

Приложение 2

Современные средства измерения расходов тепловой энергии и теплоносителя, допущенные к применению в РФ
(по состоянию на июнь 1995 г.)

№ п/п	Наименование и тип средства измерения	Пределы измерений параметров теплоносителя		Пределы допускаемой погрешности, %, по количеству		Ду, мм	Принцип действия преобразователя расхода	Максимальные значения параметров теплоносителя		№ Госреестра	Изготовитель (город)	Примечания (особенности конструкции)
		расхода, м ³ /ч	температуры, °С	тепла	теплоносителя			давления, МПа	температуры, °С			
1	2	3	4	5	6	7	8	9	10	11	12	13
1	Теплосчетчик СТ	0,24-1200	10-150	±4 при $\Delta t > 20^\circ\text{C}$; ±5 при $10 \leq \Delta t \leq 20^\circ\text{C}$; ±6 при $\Delta t < 10^\circ\text{C}$	±2	32-250	Крыльчатые (32, 40 мм), турбинные (50-250 мм)	1,6	150	13734-93	г. Мытищи Моск. обл.	Отсутствие питания от электросети
2	Электронный вычислитель расхода тепловой энергии ТВ-1	0,5-900	5-150	±4 при $\Delta t > 20^\circ\text{C}$; ±5 при $10 \leq \Delta t \leq 20^\circ\text{C}$	±1	32-200	Электромагнитный	2,5	150	14126-94	г. Арзамас Нижегородской обл.	

Продолжение

1	2	3	4	5	6	7	8	9	10	11	12	13
3	Электромагнитные тепло-счетчики-тепломеры РОСТ-5	2-2500 (максимальные)	0-180	± 2 при $\Delta t > 20^\circ\text{C}$; ± 3 при $10 \leq \Delta t \leq 20^\circ\text{C}$	$\pm 0,5$	25-300	То же	1,6	180	13984-94	г. Москва	Малая длина прямых участков: 3 Ду до и 1 Ду после преобразователя расхода
4	Электромагнитные тепло-счетчики-тепломеры РОСТ-8	500-250000 (максимальные)	30-150	± 5 при $\Delta t > 20^\circ\text{C}$; ± 6 при $10 \leq \Delta t \leq 20^\circ\text{C}$	$\pm 2,5$	400-4000	"	1,6	150	14150-94	То же	Включает два первичных преобразователя расхода, что обеспечивает измерение разности расходов тепла в подающем и обратном трубопроводе
5	Теплосчетчик ТС-45	0,144-2268 (максимальные)	20-150	± 4 при $\Delta t > 20^\circ\text{C}$; ± 5 при $10 \leq \Delta t \leq 20^\circ\text{C}$; ± 6 при $5 \leq \Delta t \leq 10^\circ\text{C}$	± 3	10-300	Электромагнитный	2,5	150	13764-93	г. Таллинн (Эстония)	

Продолжение

1	2	3	4	5	6	7	8	9	10	11	12	13
6	Ультразвуковой теплосчетчик UTC-1	6,5-600	10-160	$\pm 2,5$	± 1 ; $\pm 1,5$	65-200	Ультразвуковой	1,5 - подающий трубопровод, 0,4 - обратный трубопровод	160	13682-93	г. Рязань; АО "Центр-прибор (г. Москва)	Включает два или три первичных преобразователя, что обеспечивает измерение разности расходов тепла в подающем и обратном трубопроводах, а также расход подпитки; межповерочный интервал - 2 года
7	Счетчик горячей воды ВСГ	0,24-1200	-	-	± 2	32-250	Крыльчатые (32, 40 мм), турбинные (50-250 мм)	1,6	150	13732-93	г. Мытищи Моск. обл.	

Продолжение

1	2	3	4	5	6	7	8	9	10	11	12	13
8	Счетчик холодной воды ВСХ	0,3-1200	-	-	± 2	40-250	Крыльчатые (40 мм), турбинные (50-250 мм)	1,6	50	-	г. Мытищи Моск. обл.	
9	Электромагнитный счетчик воды ИР-45	0,144-2268	-	-	± 1	10-300	Электромагнитный	2,5	150	13736-93	г. Таллинн (Эстония)	
10	Измерительный преобразователь расхода ИПрЭ-1М	0,5-900	-	-	± 1	32-200	То же	2,5	150	13867-94	г. Арзамас Нижегородской обл.	
11	Счетчики горячей воды РТФ, РНФ	РТФ 1,1-155; РНФ 28-1200	-	-	$\pm 0,5$	РТФ 20-80; РНФ 100-200	Турбинный	4	150	11735-89	г. Белгород	

Приложение 3

Утверждаю

Руководитель теплоснабжающей
организации

"__" "__" 199__ г.

Акт приемки
узла учета расхода тепловой энергии
на коммерческий расчет

Произведен технический осмотр приборов узла учета расхода
тепловой энергии абонента № _____ по адресу: _____

и проверена комплектность необходимой технической документации, в
результате чего установлено: _____

(указать соответствие или несоответствие инструкции)

На основании изложенного абонент сдает, а теплоснабжающая
организация принимает на коммерческий расчет узел учета расхода тепловой
энергии с "__" "__" 199__ г. по "__" "__" 199__ г. в
следующем составе оборудования и пломбирует:

Тип прибора	Заводской номер	Показания прибора на дату приемки	Место установки, наличие пломбы
1	2	3	4

Представитель теплоснабжающей организации _____

(должность, фамилия, номер телефона)

(подпись)

Ответственный представитель абонента _____

(должность, фамилия, номер телефона)

(подпись)

Журнал учета расхода тепловой энергии

Приложение 4

Форма

Теплосчетчик						Водосчетчик ВСГ-32			Водосчетчик ВСГ 80		
"Supercal-430"											
Расход тепла, ккал/ч			Расход сетевой воды, м ³			Расход сетевой воды, м ³					
Показания прибора	Расход за сутки	Расход за месяц	Показания прибора	Расход за сутки	Расход за месяц	Показания прибора	Расход за сутки	Расход за месяц	Показания прибора	Расход за сутки	Расход за месяц

Типы приборов указаны согласно данным прил. 5.

Примеры составления ряда разделов
рабочего проекта установки узлов учета расхода тепла

1. Общие данные. Объект учета - административное здание в г. Москве ($t_{н}^p = -26^{\circ}\text{C}$).

1.1. Ведомость тепловых нагрузок и распределение потребного хода сетевой воды.

Таблица 1

Тепловые нагрузки и расходы сетевой воды

N п/п	Тепловая нагрузка	Значение тепловой нагрузки, Гкал/ч	Значение расхода сетевой воды, м ³ /ч			Значение максимальной разности температур воды, °С
			максимальный	эксплуатационный за период суток		
				с 9 до 18 ч	с 18 до 9 ч	
1	Отопление	1,82	26	26	26	70
2	Горячее водоснабжение	0,16	3	3	-	55
3	Вентиляция (-26°С)	2,32	29	8,8	3	80
4	Вентиляция (-15°С)	1,96	33	10	2,4	59,3
	Кондиционирование воздуха:					
	I подогрев	1,1	13,8	4,4	1,4	80
	II подогрев	0,4	5	1,8	0,6	80
	Тепловая завеса	0,06	0,8	0,8	0,02	80
	Итого	7,82	110,6	54,8	33,42	-

При расчете максимальных значений расходов сетевой воды принимались максимальные разности температур, приведенные в табл.1. Эксплуатационные расходы сетевой воды для систем приточной вентиляции и кондиционирования воздуха рассчитаны при коэффициенте одновременности работы, равном 0,3.

1.2. Источник теплоснабжения, параметры теплоносителя, схемы присоединения систем теплоснабжения к тепловым сетям:

система теплоснабжения - закрытая;

график отпуска тепла - 150/70 °С;

диапазон разности температур сетевой воды 35-80 °С;

температура воды на горячее водоснабжение 60 °С;

температура холодной воды 5 °С;

давление сетевой воды в подающем трубопроводе 0,75 МПа;

то же, в обратном трубопроводе 0,31 МПа;

схемы присоединения:

отопление - независимая;

горячее водоснабжение - двухступенчатая;
 вентиляция, кондиционирование воздуха, тепловая завеса
 непосредственная;

допустимое увеличение гидравлического сопротивления - 0,04 МПа.

2. Схема функциональная автоматизации учета расхода тепла (рис.1).

3. Схема электрических соединений (контроля температуры, расходов воды и тепла) - рис. 2.

4. Установка узла учета расхода тепла - рис. 3. Водосчетчик ВСГ-32 условно не показан.

5. Заказная спецификация - табл. 2. Материалы (кабели, провода, металлорукава, трубы) в таблице условно не приведены.

6. Расчет и выбор приборов учета.

6.1. Из данных табл. 1 определяем наибольший суммарный эксплуатационный расход сетевой воды, равный $54,8 \text{ м}^3/\text{ч}$, который является верхним пределом расхода, и наименьший суммарный расход $33,42 \text{ м}^3/\text{ч}$, который является нижним пределом расхода.

6.2. Для данного потребителя первой группы учета принимаем систему коммерческого учета расхода тепловой энергии, основанную на применении теплосчетчика на подающем трубопроводе, водосчетчика на обратном трубопроводе и водосчетчика на подпиточном трубопроводе. Тип теплосчетчика - СТ (поз. 1, прил. 2), тип водосчетчика ВСГ (поз. 7).

6.3. Из характеристик этих приборов выбираем теплосчетчик СТ-80 и водосчетчик ВСГ-80, у которых номинальный расход 55 т/ч и переходный расход 6 т/ч , между значениями которых находятся верхний и нижний пределы расхода сетевой воды для данного потребителя. Диаметр условного прохода для обоих приборов 80 мм .

Расчетные потери давления на этих приборах при расходе воды $54,8 \text{ м}^3/\text{ч}$ составят $0,65 \text{ м вод. ст.}$ на каждом и в сумме $1,3 \text{ м вод. ст.}$, что меньше допустимого увеличения гидравлического сопротивления объекта.

Расход воды на подпитку составит $30 \times 7,82 \times 0,0075 = 1,8 \text{ м}^3/\text{ч}$, где $30 \text{ м}^3/(\text{Гкал/ч})$ - удельный объем местных систем теплоснабжения; $7,82 \text{ Гкал/ч}$ - суммарная тепловая нагрузка здания; $0,0075 \text{ л/ч}$ - норма подпитки.

Для измерения расхода воды в подпиточном трубопроводе выбираем водосчетчик ВСГ-32 с диаметром условного прохода 32 мм и диапазоном расхода воды $0,6-6 \text{ м}^3/\text{ч}$.

Для регистрации температур теплоносителя в подающем и обратном трубопроводах выбираем прибор автоматический следящего уравнивания КСМ2-021 с пределами измерения $0-150 \text{ }^\circ\text{C}$.

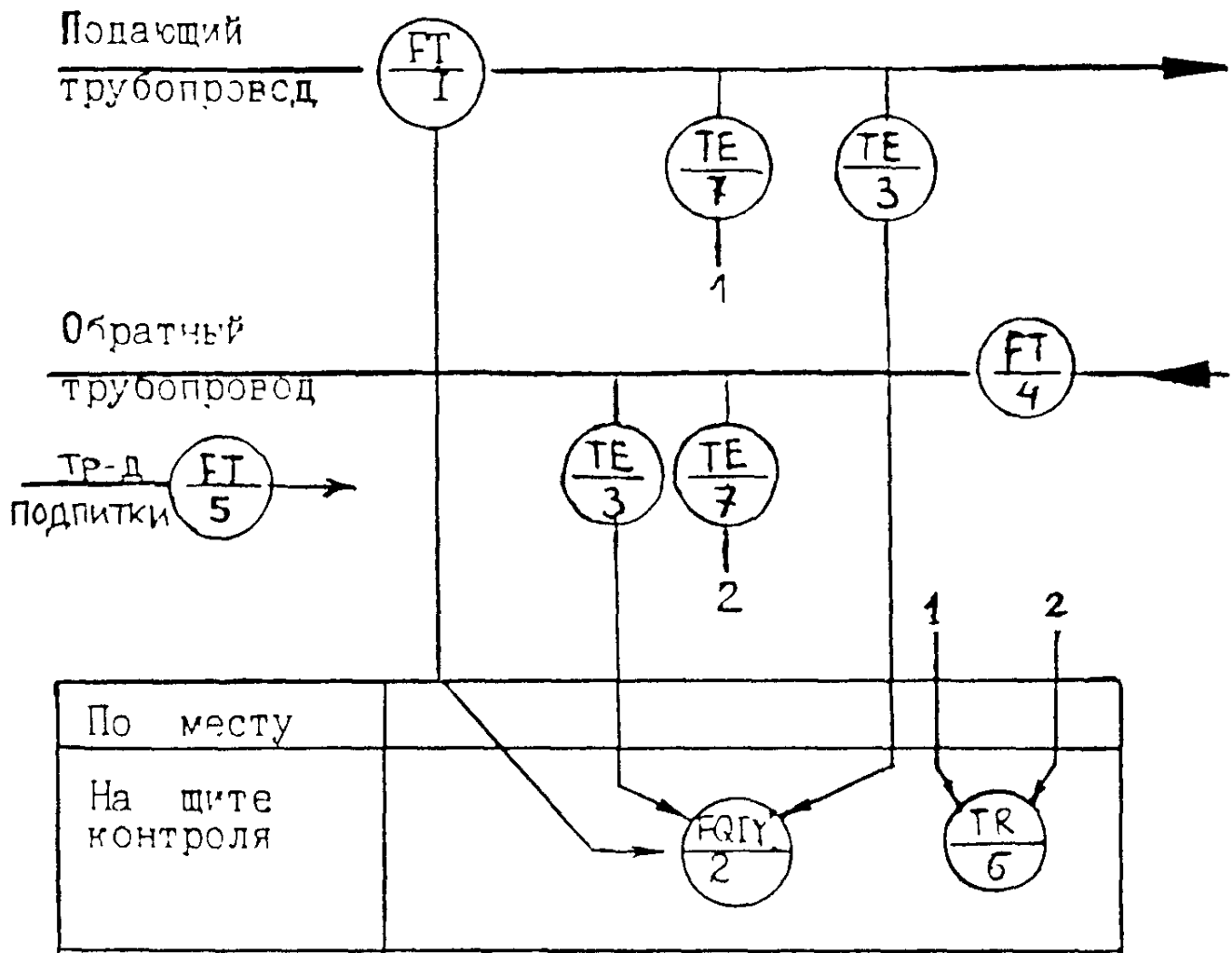


Рис. 1 Функциональная схема учета тепла в числителе - по ГОСТ 21 404 -85;
 в знаменателе - позиция по спецификации (табл.2)

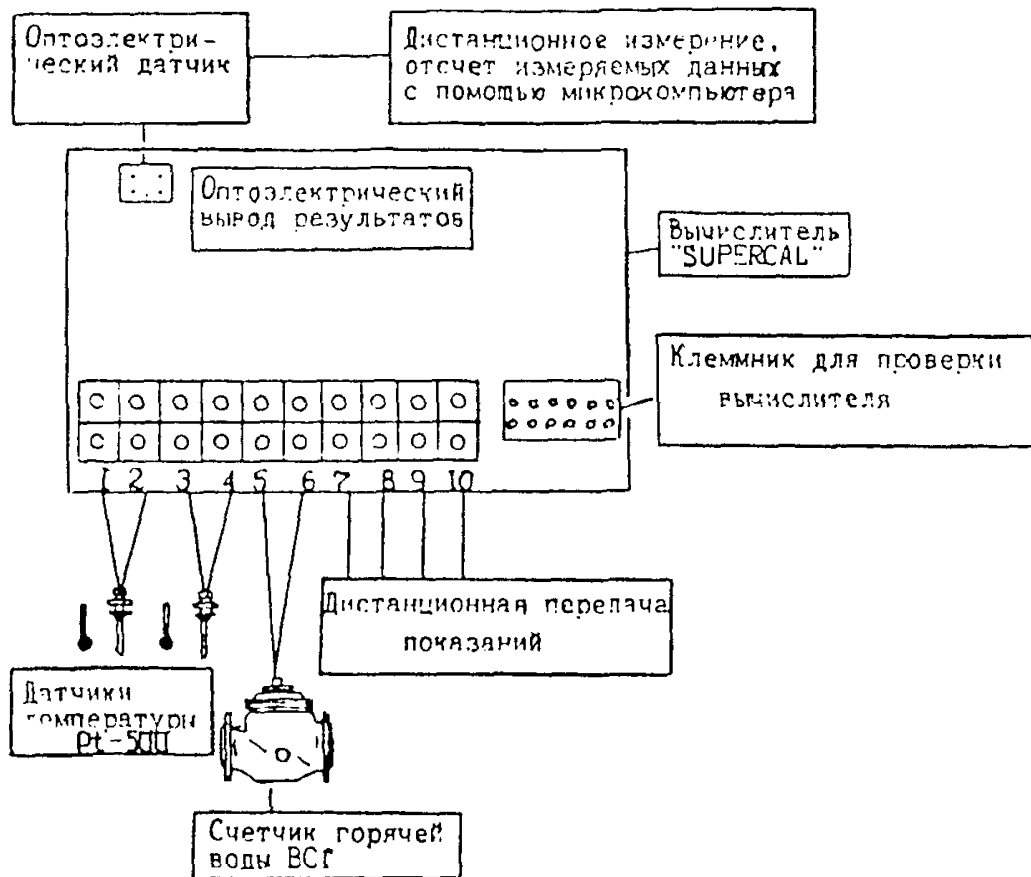


Рис. 2. Схема электрических соединений

Заказная спецификация (основное оборудование)

Позиция (см. рисунки 1-3)	Наименование оборудования	Кол-во, шт.	Завод-изготовитель
1	Теплосчетчик СТ-80, состоящий из:	1	АО "Теплодомер", г. Мытищи Моск. обл.
2	водосчетчика ВСТ-80	1	
3	вычислителя "Суперкал-430"	1	
	термопреобразователя сопротивления платинового Pt-500	2	
4	Водосчетчик ВСГ-80	1	
5	Водосчетчик ВСГ-32	1	
6	Прибор автоматический следящего уравнивания КСМ2-021, пределы измерения 0-150°C, градуировка 50 М	1	"Львовприбор", г. Львов
7	Термопреобразователь сопротивления медный ТСМ-0879-01, градуировка 50 М	2	Приборостроительный завод, г. Луцк
8	Фильтр	2	
9	Бобышка	4	
10	Шкаф 400x500x500 мм	1	
11	Выключатель автоматический А63-М, номинальный ток 2А	1	Курский электроаппаратный завод

Литература

1. Методические указания по определению расходов топлива, электроэнергии и воды на выработку тепла отопительными котельными коммунальных теплоэнергетических предприятий. - М.: АКХ им. К.Д. Памфилова, 1994.
2. Отраслевое положение о стимулировании за экономно топливно-энергетических ресурсов в жилищном фонде. -М.: АКХ им. К.Д. Памфилова, 1995.
3. Пособие по стимулированию энергосбережения на основе автоматических систем регулирования и приборного учета теплоэнергии, потребляемой жилыми и общественными зданиями. -М.: АКХ им. К.Д. Памфилова, 1993.
4. Фаликов В.С., Витальев В.П. Автоматизация тепловых пунктов: Справочное пособие. -М.: Энергоатомиздат, 1989.