

Министерство жилищно-коммунального хозяйства РСФСР
Ордена Трудового Красного Знамени
Академия коммунального хозяйства им. К.Д.Памфилова

С о г л а с о в а н о
Начальник Главквуправления
Минжилкомхоза РСФСР
Н. Т. Лопаткин
26 июля 1987 г.

ТИПОВЫЕ ТЕХНИЧЕСКИЕ РЕШЕНИЯ
ПО ПОВЫШЕНИЮ ТЕПЛОЗАЩИТЫ ЗДАНИЙ
СЕРИИ I-335

Отдел научно-технической информации АКХ
Москва 1987

Содержатся типовые технические решения по повышению теплозащиты зданий серии I-335 при проектировании и выполнении капитального ремонта. Разработаны способы утепления крыш, стен, стыков, особой части проема, балконных соединений, оконных и дверных балконных блоков и т.д. Предусмотрено применение новых, эффективных теплоизоляционных материалов, в том числе напыляемых и инъеклируемых вспененных пластмасс.

Решения разработаны отделом жилых и коммунальных зданий АХК им. К.Д.Павлова (канд. техн. наук Н.М.Васильев, ст. инженеры Р.А.Ротман, Л.В.Булгакова, инж. П.И.Дольников) и Базиспроектсом (инж. Л.А.Сибирман) и предназначены для работников проектных, строительных и научно-эксплуатационных организаций.

Заказчики и исполнители просьба направлять по адресу: 122371, Москва, Волоколамское шоссе, 116, АХК им. К.Д.Павлова, отдел жилых и коммунальных зданий.

І. ОБЩИЕ ПОЛОЖЕНИЯ

Более чем двадцатипятилетний опыт эксплуатации и капитального ремонта полносборных домов позволил накопить значительный материал, характеризующий как позитивные, так и негативные результаты наблюдений, оценка которых в настоящее время особенно актуальна в связи с резким увеличением объемов ремонта полносборных зданий в ближайшие годы. Предстоящее увеличение объемов ремонта вызвано тем, что межремонтный срок, определенный положением о проведении планово-предупредительного ремонта жилых и общественных зданий, равен 30 годам и в применении к домам первого поколения застройки объективно отражает потребность в капитальном ремонте зданий, построенных в начале 60-х годов.

Под руководством Госгражданстроя была составлена программа проведения эксперимента по капитальному ремонту и модернизации полносборных жилых зданий серии І-335. Одной из важнейших задач в данной программе явилась часть по обеспечению тепловой защиты с целью ликвидации дефектов зданий, которые выявились в процессе эксплуатации, и улучшения эксплуатационных показателей в целом и, в частности, ограждающих конструкций, в результате чего должны быть снижены затраты энергоресурсов на отопление и повысится комфортность жилья.

Эталонный типовый проект на капитальный ремонт жилых домов серии І-335 разработан институтом "Белжилпроект" (г. Минск), в него вошли разработки отдела жилых и коммунальных зданий Академии по обеспечению тепловой защиты.

Технические решения по повышению тепловой защиты для проектных организаций, разрабатывающих проектно-сметную техническую документацию на капитальный ремонт жилых домов серии I-335, приводятся в данной работе.

II. РЕМОНТ КРЫШ

Большинство домов серии I-335 построено с бесчердачными крышами, которые не оправдали себя по эксплуатационным качествам практически во всех климатических зонах. Эталонным проектом предусмотрено переустройство бесчердачной крыши в чердачную с холодным чердаком. При этом для повышения эксплуатационных показателей дома следует выполнить следующие работы: ремонт водоотводящих устройств наружного водостока, вентиляционных коробов и шахт, в том числе их теплоизоляции и герметизации теплоизоляции трубопроводов; увеличение теплоизоляции чердачного перекрытия.

Чердачное помещение должно быть очищено от строительного мусора. Следует проверить фактическую толщину теплоизоляционного слоя чердачного перекрытия и в случае необходимости дополнить его слоем эффективного легкого теплоизоляционного материала (минераловатные плиты, перлит $\gamma = 75 \text{ кг/м}^3$, пенополиуретан, мочевиноформальдегидная пена и т.д.). Обязательно устройство дополнительного слоя утеплителя по периметру чердачного перекрытия на ширину 50-70 см или слоя из теплоизоляционного материала под углом 30-45° (рис. I и 2).

В домах, где выполняется крепление конструкций, концы плит перекрытий следует утеплить путем установки вкладышей из пенополистирола толщиной не менее 3 см.

Следует восстановить герметичность и теплоизолировать вентиляционные короба и шахты. Слуховые окна оборудовать жалюзийными решетками для обеспечения вентиляции чердачного помещения.

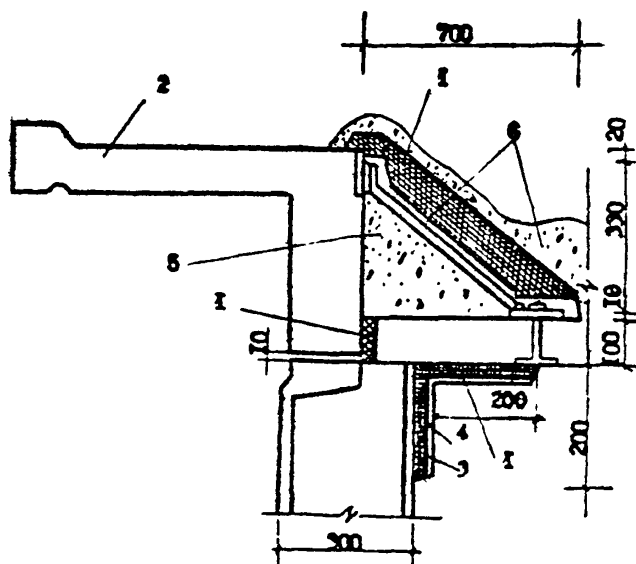


Рис. 1. Утепление карнизного блока при его креплении:
 1 - пенополистирол; 2 - карнизная плита; 3 - паро-
 изоляция; 4 - отделочный слой; 5 - бетон М-150;
 6 - керамзитобетон

Трубопроводы центрального отопления и горячего водоснабжения в пределах чердака теплоизолировать исходя из климатических условий региона на расчетную температуру наружного воздуха.

Переоборудовать бесчердачные крыши в чердачные рекомендуется по примеру решения института "Белжилпроект", приведенного в проекте-эталоне.

Ремонт кровель следует выполнять в сухую погоду при температуре наружного воздуха выше $+5^{\circ}\text{C}$.

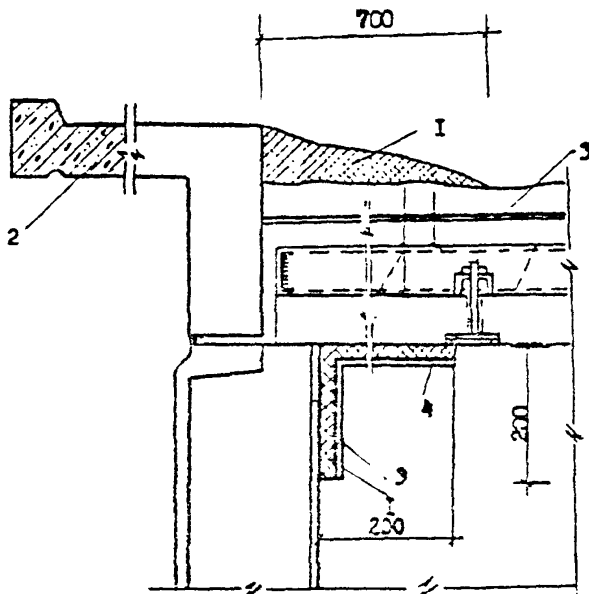


Рис. 2. Утепление карнизного блока и крепление фризовой панели:

I - пенополиуретан; 2 - карнизная планка; 3 - пароизоляция; 4 - отделочный слой

Перед устройством гидроизоляционного покрытия кровли (наклейка рулонного ковра, нанесение безрулонного покрытия и т.д.) должны быть закончены все строительные-монтажные работы на крыше, в том числе покрытие оцинкованной сталью карнизных плит по периметру здания и входов на крышу, карнизов и фронтовых свесов, вентилях.

Чтобы избежать местных утолщений рулонного ковра, его полотна наклеивают с обязательной разгонкой стыков в смежных слоях. По температурно-усадочным швам укладывают полосы шириной 150 мм, которые наклеивают только с одной стороны шва.

Уложенный кровельный ковер должен отвечать следующим требованиям: отклонения величины фактического уклона от проектного - не более 0,6%; с поверхности кровли осуществлять полный отвод воды по наружным водосточкам; приклейка рулонных материалов - прочная, без отслаивания от основания; стыки каждого слоя полотнищ прошпательваны мастикой. Особенно тщательно прошпательывают стыки верхнего слоя рулонного материала. Не допускаются вмятины, воздушные мешки, пробоины.

III. РЕМОНТ СТЕН

Исследованиями установлено, что теплотехнические качества наружных стен ниже нормируемой величины и значительно ниже экономически целесообразного уровня. Кроме того, имеются трещины стен по периметру чердачного перекрытия, в узловых соединениях панелей и по периметру панелей лестничных клеток.

Целесообразно выполнить дополнительное утепление здания со стороны фасадов (рис. 3).

Технология выполнения работ. Следует утеплить сконные блоки, прилегающие к наружным стенам. Для этого отбить штукатурку оконных откосов и произвести тщательную конопатку просмоленной паклей, поризолом, гернитом или пенополиуретаном (поролоном) неплотностей между оконными (балконными) коробками и стеной. При этом уплотняющий материал должен быть обжат не менее чем на 30%. Затем наклеить точками тонкий слой плит пенополистирола ПСБ-С (20-30 мм) на откосы, заделать их цементным раствором, а оконные переплеты в створных частях утеплить установкой полиуретановых (поролоновых) прокладок. Поверхность стен очистить от пыли и грязи щетками с применением моющих средств (МС, смывками СП-6, АФТ-1 и др.). Затем промыть 1%-ным содовым или хлорным раствором для удаления солевых пятен и лучшей очистки фасадов.

На глубину 50-70 мм в шахматном порядке с шагом 600 мм в стены забиваются дюбели, которые на 30 мм выходят из плоскости стен.

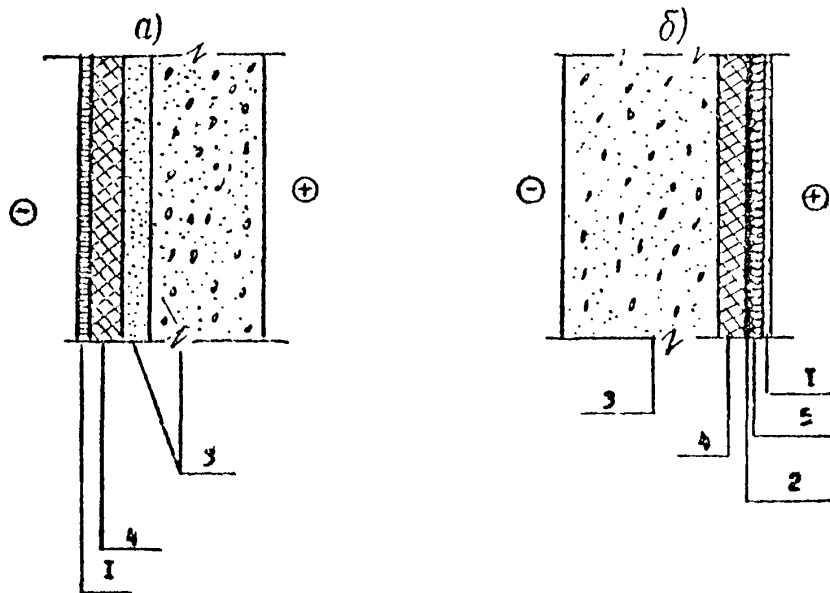


Рис. 3. Утепление наружных стен:
 а - снаружи; б- изнутри; I - отделочный слой; 2 - слой пароизоляции; 3 - существующая наружная стеновая панель; 4 - слой дополнительного теплоизоляционного материала; 5 - защитный слой (ЛСП, сухая штукатурка)

На поверхность стен, начиная с угла главного фасада, наклеивают плиты пенополистирола ПСБ-С. Наклейка выполняется клеем ПВА или "Бустилат" точечной приклейкой по 5 точек каждая диаметром 12-15 мм и 5-7 мм толщиной на 1 м² поверхности по принципу конверта (четыре точки по краям и одна в середине).

После наклейки полистирола по фасадам натягивается плетеная сетка (ГОСТ 53-36-80) с ячейками 20x20 мм или 40x40 мм или кладочная сетка.

По предварительно смоченной поверхности для антикоррозийного покрытия сетки и лучшего сцепления раствора с утеплителем наносится набрызг цементного раствора. Слои набрызга выравнивать не следует.

После схватывания набрызга наносится штукатурка несколькими слоями сложного раствора 1:2:5 (цемент М 400, известково-песок) общей толщиной 20-25 мм. Каждый слой наносится после схватывания предыдущего. Последний слой выравнивается и затирается. Для предотвращения появления трещин на поверхности штукатурки устраиваются температурно-усадочные швы по горизонтали через 2,5 этажа и вертикали примерно по центру каждого фасада. Швы зачеканиваются гликоловым герметиком после набора раствором марочной прочности.

Штукатуренная поверхность должна быть окрашена и через 1-2 дня обязательно покрыта кремнийорганическими гидрофобными составами ПСБ-94 (5%), ПСБ-11 (3%). Гидрофобизацию можно не делать только при применении в качестве покраски гидрофобной краски типа "Силал-80".

Утепление промерзающих угловых и узловых стыков производится изнутри. Для равномерного распределения температур внутренних поверхностей наружных стен необходимо выполнить скос из теплоизоляционного материала. Ширина скоса должна быть 300-350 мм (рис. 4). Перед утеплением угла стык должен быть отремонтирован, чтобы не допустить увлажнения теплоизоляционного материала.

Дополнительное утепление выполняют плитными теплоизоляционными материалами, обеспечив плотное приосаждение утепляемого слоя к утепляемой конструкции.

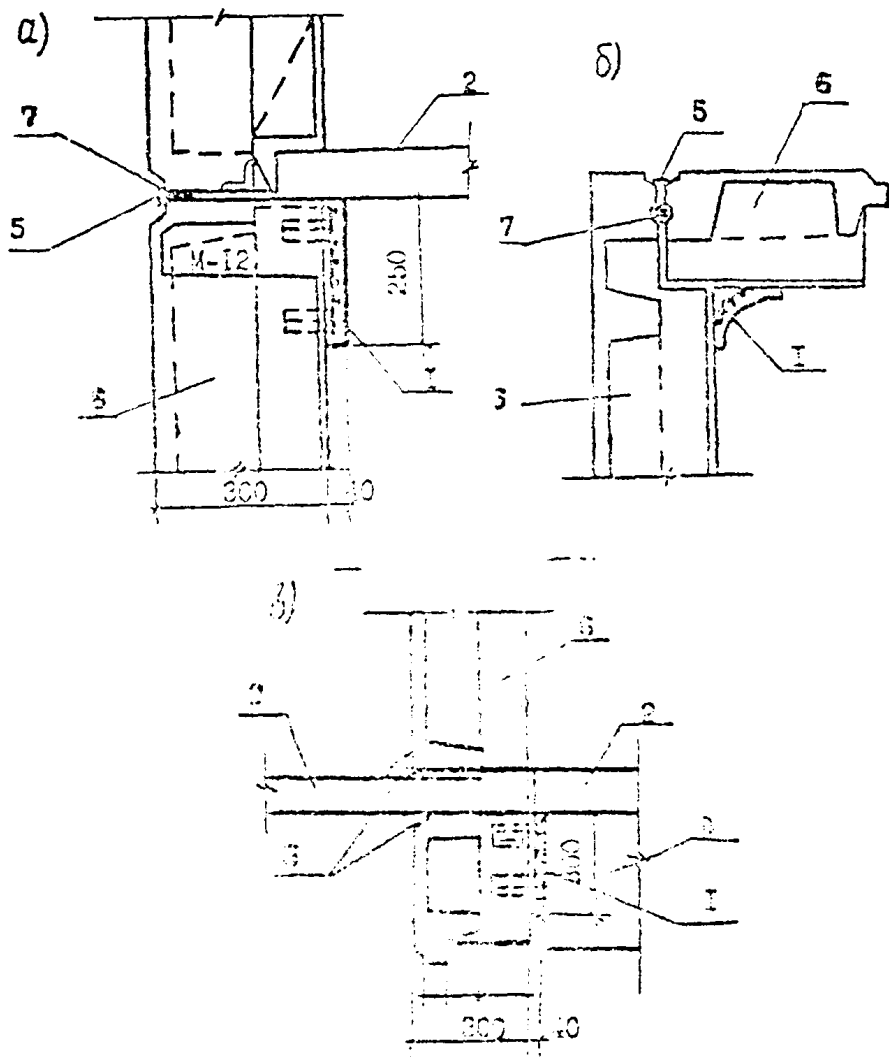


Рис. 4. Утепление углов конструкций:

а - верх торцевой стены; б - угла; в - стены и стыка балкона со стеной; 1 - утепление периметровой штукатуркой по сетке; 2 - панель перекрытия; 3 - балконная плита; 4 - прогон; 5 - тротуарная плитка; 6 - наружная стена; 7 - уплотнение стыка

Наиболее перспективным способом является заливка вспененными пластмассами типа фенолформальдегидной или мочевиноформальдегидной пены. При этом отделочный слой может быть использован как опалубка. Заливка композиций может осуществляться ручным способом (ручная заливка) и с помощью машины УЗМОП-34 конструкции ВНИИСС, принцип действия которых основан на быстром смешивании двух или более жидких компонентов и на отверждении их в конструкции. Самым дешевым материалом является мочевиноформальдегидная пена типа МЛ-1, МЛ-2, МЛ-3. В момент получения жидкая пена обладает хорошей текучестью, благодаря чему конструкция заполняется ровно без зазоров и раковин. Жидкая пена не оказывает заметного давления на обшивку конструкции. Объемная масса материала 70-100 кг/м³, коэффициент теплопроводности 0,03-0,04 ккал/(м·ч·°С).

Расчет компонента производится из условия вспенивания в 6-10 раз. Высота заполнения фиксируется просверливанием технологических отверстий. Появление пены в отверстиях свидетельствует о достаточности компонента.

Конструктивно утепление выполняется следующим образом: на расстоянии 150 мм по обе стороны от угла на панель набивают антисептированные деревянные рейки, по рейкам набивают отделочный материал из сухой штукатурки, древесно-волоконной плиты и т.п.

Можно делать ступенчатую заливку материала. Для этого отделочный материал набивают на рейки высотой 1000-1500 мм и сверху заливают материал, а затем набивают следующий слой, не доходя до потолка примерно 30-50 мм, и заливают до конца. Можно сразу набить отделочный материал, просверлить отверстия по высоте через 800 мм и заливать утеплитель поэтапно. Для выхода газов, образовавшихся при вспенивании, отверстия следует просверливать сразу по всей высоте.

Утеплять стены наружной стороны можно также напылением абсопермитовой смеси или пенополиуретана.

Если мест промерзания немного, то дополнительные утепления наружных стен допустимо выполнять со стороны помещения.

Технология выполнения работ и применяемые материалы выбираются проектировщиками по технико-экономическому обоснованию в соответствии с "Альбомом технических решений по повышению тепловой защиты зданий, утеплению конструктивных узлов при проведении капитального ремонта жилищного фонда", разработанному АКС им. К.Д.Пафилова совместно с институтом "МосжилНИИпроект" и утвержденному Госгражданстроем (приказ № 40 от 19.02.87).

IV. РЕМОНТ СТЫКОВ

Перед началом герметизации следует подготовить основание под тиколовый герметик. Непрочное цементно-песчаное заполнение удалится из стыка при помощи электропневмомолотка или вручную с помощью скрепки и молотка. Специальным крючком удаляются оставшиеся кусочки раствора и проконопатка, находящаяся в неудовлетворительном состоянии. Герметизируемая поверхность очищается металлической щеткой и кистью от грязи и пыли.

В расчищенный и сухой стык закатывается при помощи специального ролика или деревянной чеканкой пористые резиновые прокладки (ПРП) типа поропзол или гернита, пакли, смоляного каната и т.п., которые после заведения в стык должны находиться в обхвате на 50-50% от первоначального диаметра (рис. 5). Перед уплотнением поропзолом кромки стыка предварительно промазывают мастикой "изол", а гернитом - клеем КН-2. При герметизации стыков значительной ширины могут применяться несколько сплетенных между собой шнуров ПРП. Использование при герметизации ПРП должны быть сухими, чистыми и не иметь повреждений. При ширине стыков до 10 мм вместо ПРП их уплотняют прессованной паклей.

Герметик следует наносить на поверхность стыка только после выполнения всех операций по подготовке поверхности огнотстойной, неразрывной полосой. Герметизация стыка осуществляется последовательно в два приема: при помощи металлического шпателя или деревянной лопатки, небольшую порцию герметика

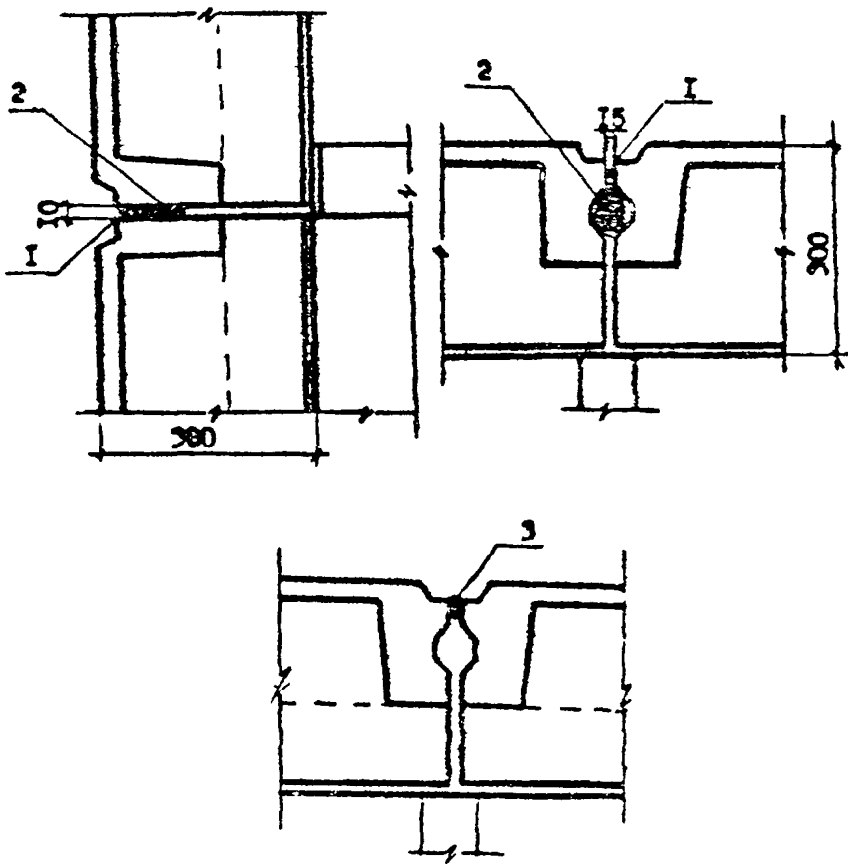


Рис. 5. Заделка стыков между панелями:
 1 - тикололовая мастика; 2 - уплотнение стыка; 3 - за-
 ливка стыка пенополиуретаном

наносит на основание и боковые фасы стыка; при помощи широкого резинового шпателя, лопатка которого повторяет конфигурацию стыка, эту порцию одностронне разравнивают по основанию стыка и в его боковых фассах.

Толщина пленки герметика должна быть в пределах 2,0-2,5 мм и заходить на прилегающие к стыку кромки панелей не менее чем на 25 мм. При этом ширина пленки должна быть одинаковая как на горизонтальных, так и на вертикальных стыках. На прилегающих к стыку поверхностях стен не должно быть следов герметика.

На вертикальный стык герметик наносится от карниза здания или верха парапета, без разрыва пленки, движением шпателя сверху вниз. Если используется герметик марки У-30М, то его следует наносить по слою клея 8В-Н, который предварительно покрывает кромки и фасы панелей за 10 мин до герметизации.

Поскольку стыки в ремонтируемых домах не обладают достаточными теплозащитными качествами самым эффективным и технологичным способом заделки их является напыление пенополиуретаном. Такой способ ремонта стыков был проверен на объектах капитального ремонта в г. Риге и Хабаровске.

Все стыковые соединения очищаются так же, как и для вышеописанного способа. Кромки стыков детками очищаются от остатков раствора и пыли и промываются 1%-ным раствором соды или хлорной извести.

Приготовленные согласно рецептуре жидкие слои исходных компонентов, дозируемые с помощью насосов (или на весах при ручной заливке), перемешивают и наносят методом напыления на поверхность конструкции; происходит быстрое вспенивание и отверждение пенопластов; продолжительность отверждения очень невелика - 5-10 мин, хотя окончательные свойства пенопласт приобретает через 7-14 сут. Напыление и заливку производят с помощью установок "Пена-1", "Пена-9" и др., разработанных НИО Полимерстройматериал г. Владимира по двухкомпонентной схеме. Производительность этих установок составляет 3-4 кг/мин, что соответствует приблизительно 60-80 м²/ч. Эти установки состоят из дозирующего устройства, напылитель-

ного пистолета (пистолета-распылителя), расходных емкостей и электропульта управления. Все узлы, за исключением пистолета-распылителя, смонтированы на тележке. Установка работает по двухкомпонентной схеме, дозирование компонентов осуществляется двумя шестеренчатыми насосами. Соотношение компонентов А:Б = 1:1,25.

Эффективность процесса напыления пенополиуретана (ППУ) сводится к следующему. Бидные исходные полиэфирная и изоцианатная композиции равномерно в строго определенном соотношении подаются к напылительному пистолету, который обеспечивает их смешение, распыление и транспортирование, в результате чего они покрывают обрабатываемую поверхность слоем заданной толщины.

Перемешивание компонентов, распыление и транспортирование осуществляется за счет кинетической энергии сжатого воздуха, подаваемого в пистолет-распылитель. После вспенивания толщина нанесенного слоя увеличивается приблизительно в 5-10 раз и он окончательно отверждается. При напылении пенопласты равномерно распределяются по фасонным и кривым поверхностям. Для крепления пенополиуретанов к напыляемой поверхности не требуется клеев.

У. УТЕПЛЕНИЕ ОПОРНОЙ ЧАСТИ ПРОГОНА

Место установки прогона и его крепление к закладным деталям панелей является мостиком холода. Отсутствие утепления приводит к увлажнению металлических деталей, появлению конденсационной влаги конструкции и утепляющего слоя панелей. Как показали расчеты на электронном интеграторе и натурные исследования, в этих местах наиболее часто бывает случаи промерзания и увлажнений, а также небольшой процент коррозии металлических деталей.

Для обеспечения надежной работы конструктивного узла следует выполнить тщательное утепление конструкции (рис. 6).

Для утепления необходимо расчистить от старого материала гнездо установки прогона на всю глубину в стеновых панелях

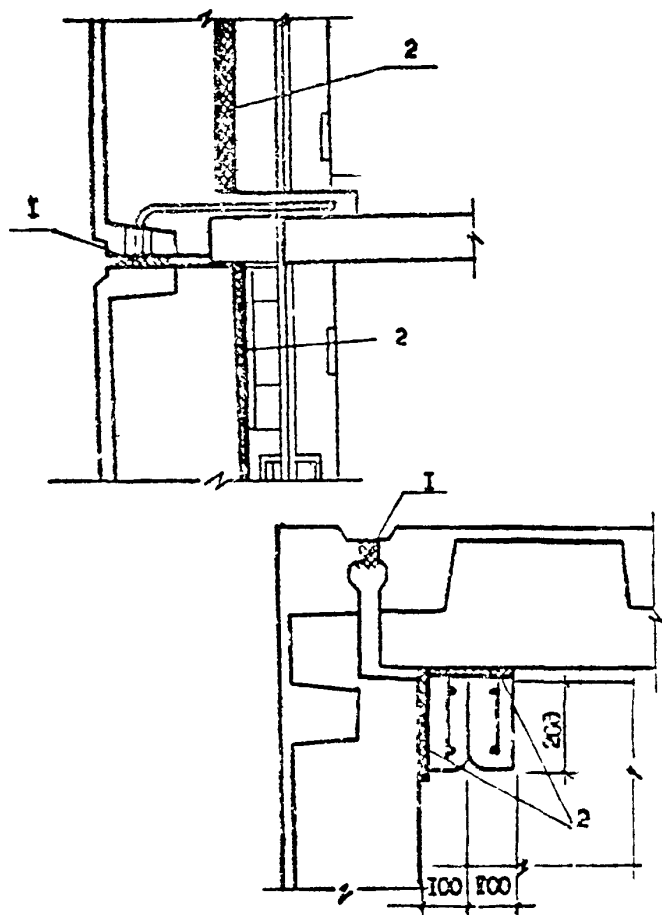


Рис. 6. Узел утепления анкера и плиты перекрытия:
 1 - заливка пенополиуретаном; 2 - вкладки из пенополи-
 стирила $\delta = 30$ мм

с обеих сторон прогона, очистить от коррозии закладные элементы и монтажные накладки, выполнить антикоррозийную окраску, положить между концом прогона и стеновой панелью вкладыш из пенополистирола или залить полость вспененными пластмассами; после утепления полости обетонировать металлические участки узла цементным раствором состава 1:1 слоем не менее 2 см.

УІ. УСТРАНЕНИЕ ПРОМЕРЗАНИЯ СТЕН ПОД ЧЕРДАЧНЫМ ПЕРЕКРЫТИЕМ

Для устранения промерзаний по периметру чердачного перекрытия вдоль карниза расчистить зазор между карнизными блоками и плитами перекрытий. Удалить старую засышку из чердачного перекрытия, чтобы не перегружать его.

В расчищенный зазор между плитой перекрытия и карнизным блоком уложить вкладыш из пенополистирола. Затем пенополистиролом утеплить расчищенный участок чердачного перекрытия; при этом следует проверять и в случае необходимости восстановить слой пароизоляции чердачного перекрытия слоем пергамина, рубероида или полиэтиленовой пленки. По периметру чердачного перекрытия должен быть уложен дополнительный слой теплоизоляции на ширину 500—700 мм.

Вместо пенополистирола можно применять другие теплоизоляционные эффективные материалы: минераловатные, цементно-фидролитовые плиты, плиты из стекловаты или штапельного волокна, керамзит объемной массой не более 200—300 кг/м³, перлит и т.д. Анкер для крепления карнизных блоков подлежит антикоррозийной окраске и утеплению.

УІІ. УТЕПЛЕНИЕ КОЛОНН

Установка колонн связана с дополнительным образованием мостиков холода. Условия эксплуатации ухудшаются в связи с тем, что колонны устанавливают у стыков.

Зазоры между колоннами, перегородками и стеновыми панелями должны быть тщательно теплоизолированы. Условия производства работ сложные. Плотность заделки теплоизоляции в гнезда в местах установки закладных деталей сложны и плохо контролируются, однако отсутствие уплотнения материала и наличие неплотностей приведет к образованию конденсата внутри конструкции, коррозии их металлических элементов.

Самым эффективным способом утепления колонн является заделка зазоров между конструкциями вспененным утеплителем. Утепление металлических колонн приведет к повышению эксплуатационных показателей узла, помещения, а также позволит обеспечить требования звукоизоляции.

УШ. УТЕПЛЕНИЕ И ГЕРМЕТИЗАЦИЯ НАРУЖНЫХ СТЕН У БАЛКОНОВ

При проведении натурных исследований выявлено большое количество протечек и промерзаний через стыки между балконными плитами и панелями наружных стен и через сопряжения прогонов балконных дверей с дверными коробками. В первую очередь выявляются дефекты балконов, которыми могут быть: недостаточная плотность раствора в стыке между панелью стены и верхней плоскостью балконной плиты и отсутствие в нем герметика; трещины в цементном полу (цементной стяжке) балконной плиты, трещины в примыкании ее к панели стены; отсутствие галтели из цементного раствора в месте примыкания плиты к стеновой панели; обратный уклон балконной плиты, способствующий отводу дождевой воды к стыку панели стены с балконной плитой; отступления от типового проекта при устройстве балконов, заключающиеся в отсутствии гидроизоляционного ковра (два слоя рубероида по балконной плите), в отсутствии на пороге дверного проема фартука из оцинкованной кровельной стали; недостаточная герметичность сопряжений нижней обвязки дверной коробки с порогом; низкое качество столярных изделий; щели между полотном двери и коробкой, негоризонтальность нижней обвязки коробки, щели в сопряжении вертикального и горизонтального элементов коробки, отсутствие или ма-

18

лая глубина прорезей, усыхание или коробление полотна двери и коробки и пр.

Для устранения протечек через балконные устройства рекомендуется следующая технология производства ремонтных работ: удаляется три помолка отбойного молотка или скarpели непрочная цементная стяжка или цементный пол поверх балконной плиты, после чего теми же инструментами по ней делается насечка; расчищается устье стыка между балконной плитой и панелью стены от заполнения (раствора, пакли и др.) на глубину 40-45 мм; перед герметизацией расчищенная часть стыка между балконной плитой и панелью стены просушивается.

По очищенной балконной плите укладывается металлическая тканая сетка с размерами ячеек в свету 10x10 или 12x12 мм.

После укладки сетки по балконной плите устанавливаются маячные рейки, определяющие уклон и толщину слоя цементного пола. Толщина вновь устраиваемого по плите цементного пола не должна быть менее 20 мм, а уклон поверхности его к горизонту - менее 1/20. Верхняя отметка пола (у панели стены) над нижней (у свеса балкона) должна быть не менее 40 мм.

Одновременно с устройством цементного пола по балконной плите тем же раствором поверх герметика зачеканивается стык между балконной плитой и панелью стены и делается галтель. На второй или третий день поверхность цементного пола заглазнить. Затем подрезается нижний брусок коробки балконной двери и на нем укрепляется фартук из оцинкованной кровельной стали. Раствор для цементного пола и штукатурки рекомендуется применять 1:3 (цемент М 300 и малкий песок) с введением в него гидрофобной добавки ГКС-10 или ГКС-11 в количестве 1,5 кг на 100 кг цемента. Подвижность раствора 4-6 см.

IX. УТЕПЛЕНИЕ ОКОННЫХ БЛОКОВ И БАЛКОННЫХ ДВЕРЕЙ

Особое внимание при повышении теплосбережения эксплуатируемых жилых зданий следует уделять герметизации и утеплению заполнений оконных и дверных балконных проемов (рис. 7.).

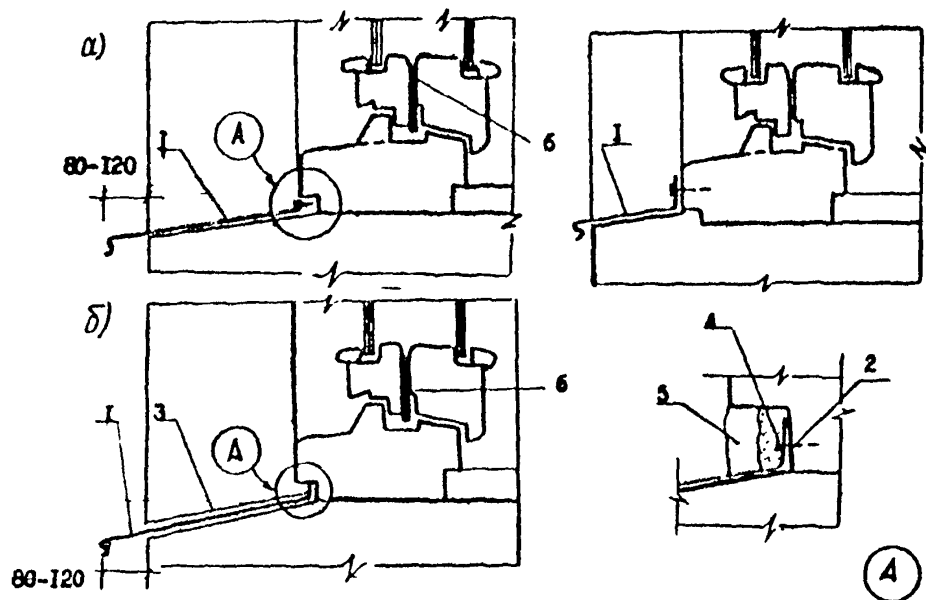


Рис. 7. Герметизация и утепление оконных блоков:

а - существующие способы крепления; б - рекомендуемый способ крепления; 1 - оцинкованная кровельная сталь; 2 - гвоздь; 3 - прорезь в стене (в откосах); 4 - цементно-песчаный раствор; 5 - заделка полиизобутиленовой мастикой; 6 - уплотняющая пенополиуретановая прокладка

Для улучшения герметичности заделки оконных и балконных блоков со стеной необходимо удалить штукатурку откосов, тщательно проконопатить зазор заделки антисептированной паклей или минеральным войлоком, смоченным в алебастровом растворе; затем наружный зазор заделать тиксоловым герметиком и цементно-песчаным раствором; восстановить штукатурку внутренних откосов. Одновременно необходимо сделать сливы из оцинкованной кровельной стали с соответствующим уклоном, выносом от стены и заделкой мест сопряжений их с коробкой и стенами. При замерзании филленок в балконных дверях их утепляют антисептированными листами оргалита, минеральным войлоком или пенополлуретаном, плотно укладываемым в пространство между наружным и внутренним полотном. Важно обеспечить плотность соединений наружных и внутренних переплетов. Необходимо следить за плотной пригонкой штапиков, за очисткой выпусков для конденсата из межрамного пространства и вентиляционных приборов под подоконниками (рис. 8). Периодически, раз в три года, герметизируют стекла замазкой, нанося ее слоем (в том числе и под штапик); затвердевшие и загрязненные уплотняющие прокладки заменяют и устанавливают недостающие. Щели в шпильковых соединениях между коробкой и импостом тщательно шпательюют и закрашивают. В оконных переплетах и дверных полотнах обеспечивают жесткость в угловых сопряжениях установкой угольников, делают пристройку плохо закрывавшихся створок и дверных полотен, уплотняют притворы.

В случае проникновения атмосферной воды через неплотности в заделке необходимо установить слив из оцинкованной стали на тиксоловом герметике, плотно прижать его к коробке, боковыми торцами завести в штрабы оконных откосов, заделать их цементным раствором и промазать герметиком.

Для уменьшения воздухопроницаемости через оконные переплеты необходимо следить, чтобы стекла были установлены на сплошном двойном слое замазки.

Периодически, через 6-9 лет, необходимо заменять изношенные уплотняющие прокладки по периметру оконных переплетов и балконных дверей. Уплотняющие прокладки для окон и балкон-

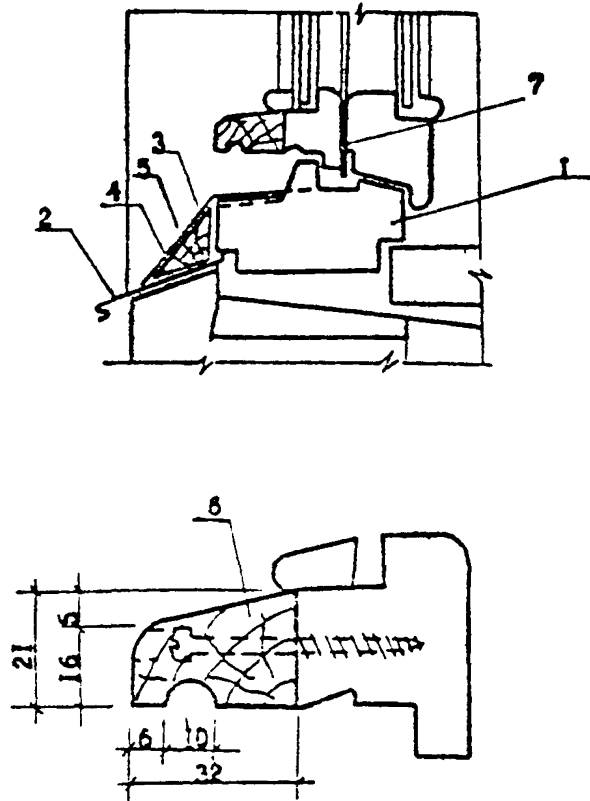


Рис. 8. Устройство водоотвода от оконной коробки:
 1 - существующая оконная коробка с заполнением; 2 - существующее покрытие подоконного слива; 3 - устанавливаемый деревянный брусок; 4 - дополнительно устанавливаемый слив из оцинкованной стали; 5 - крепление дополнительного слива к брусу оцинкованным гвоздем; 6 - дополнительно устанавливаемый на оконный переплет деревянный слив на шурупах вглотай; 7 - уплотняющая прокладка

ных дверей должны быть упругими, прочными и морозостойкими из губчатой резины, пенополуретана или другого пористого материала. Наклеивают их после окончания отделки столярных изделий и полного высыхания окраски. Раскрыв окна, дверь, форточку, тщательно протирают ветвишь притворы створок, обнаруженные неровности счищают шпателем. Одновременно подготавливают прокладки. На поверхность притвора по всему периметру створки небольшой кистью наносят тонкий слой масляной краски (белил) или клея КН-2, № 88, БФ-2 шириной, равной ширине прокладки. Затем прокладку накладывают на слой краски или клея и прижимают ее. Окрашивание прокладки не допускается.

Нельзя закрывать оконные переплеты до полного высыхания клея. Наклейку рекомендуется выполнять при плюсовой температуре наружного воздуха по сухим и чистым поверхностям, прокладки должны быть сухими.

У металлических покрытий поясков, сандриков и подоконных отливов в местах прижимания к стенам фасада край отгибает вверх на менее чем на 30 мм и прикрепляют к стенам в специально устроенных бороздках. Свесы этих покрытий должны заканчиваться отворотной лентой, выступать за край стен на 35-50 мм с уклоном не менее 3% и крепиться оцинкованной проволокой к штырям, вбитым в стену под свесом через 500-700 мм. Верхнюю кромку крепят гвоздями длиной 25 мм к оконной коробке, а боковые кромки, входящие в щелку оконных откосов должны иметь направляющие бортики.

Выполнение перечня работ по повышению теплозащиты ремонтируемых домов серии I-335 позволит достигнуть нормируемых параметров, необходимых для обеспечения сроков службы зданий и санитарно-гигиенических условий проживания. Кроме того, после ремонта будут значительно снижены эксплуатационные затраты за счет увеличения межремонтного срока и экономии топливно-энергетических ресурсов.

Х. ПОВЫШЕНИЕ УРОВНЯ ЭКСПЛУАТАЦИИ ДОМОВ СЕРИИ I-335

Отдельно необходимо отметить основные виды работ, которые следует выполнять в технических подпольях: ремонт и устройство теплоизоляции трубопроводов, восстановление поврежденной гидроизоляции стен и пола технического подполья, ремонт отмосток вокруг здания, улучшение работы вентиляции технического подполья или ее устройство вновь, ремонт или установка железных решеток на продухах, трамбование грунтовых полов или устройство бетонных по щебеночному основанию, устройство переходных мостиков через трубопроводы в местах проходов.

Предлагается устройство мусоропроводов для удаления бытового мусора. Разработка в настоящее время выполнена на стадии проектного предложения и может быть использована в таком виде при проектировании. Для размещения ствола мусоропровода к каждой лестничной клетке пристраивается на всю высоту здания, начиная с отметки входного козырька, помещенная размером в плане 1,75x2,5 м с перекрытиями, расположенными в уровне промежуточных лестничных площадок. Мусоросборная камера смещена в сторону и пристраивается к комнате первого этажа, примыкающей к лестничной клетке. В связи с этим упомянутая комната становится нежилой и используется для хозяйственных нужд.

Комплекс технических решений по усилению теплозащиты капитально ремонтируемых жилых домов серии I-335 разработан с целью улучшения их эксплуатационных показателей, экономии топливно-энергетических ресурсов, а также комфортных условий для проживающего населения.

Решение вопросов дополнительного утепления является обязательным на стадии проектирования и выполнения ремонта.