

ГОСТ Р МЭК 60711—2001

ГОСУДАРСТВЕННЫЙ СТАНДАРТ РОССИЙСКОЙ ФЕДЕРАЦИИ

ИМИТАТОР ЗАКРЫТОГО УХА

Технические требования и методы испытаний

Издание официальное

БЗ 2—2001/8

ГОСТАНДАРТ РОССИИ
Москва

Предисловие

1 РАЗРАБОТАН Государственным предприятием «Дальняя связь»

ВНЕСЕН Техническим комитетом по стандартизации ТК 381 «Технические средства для инвалидов»

2 ПРИНЯТ И ВВЕДЕН В ДЕЙСТВИЕ Постановлением Госстандарта России от 29 мая 2001 г. № 216-ст

3 Настоящий стандарт представляет собой аутентичный текст международного стандарта МЭК 60711:1981 «Имитатор закрытого уха для измерения характеристик телефонов, соединенных с ухом посредством ушных вкладышей»

4 ВВЕДЕН ВПЕРВЫЕ

© ИПК Издательство стандартов, 2001

Настоящий стандарт не может быть полностью или частично воспроизведен, тиражирован и распространен в качестве официального издания без разрешения Госстандарта России

Содержание

1 Область применения	1
2 Цель	1
3 Определения	1
4 Общие требования	2
5 Основные параметры	2
6 Методы испытаний	3
7 Типы соединений	4
8 Калибровка	6
9 Нормальные климатические условия	6
Приложение А Пример исполнения имитатора закрытого уха	7

ИМИТАТОР ЗАКРЫТОГО УХА

Технические требования и методы испытаний

Occluded-ear simulator.
Technical requirements and test methods

Дата введения 2002—01—01

1 Область применения

Настоящий стандарт распространяется на имитатор закрытого уха, предназначенный для нагрузки телефонов слуховых аппаратов воздушного звукопроведения с ушными вкладышами (далее — слуховые аппараты) определенным акустическим сопротивлением, имитирующим слуховой проход от конца ушного вкладыша до барабанной перепонки, в диапазоне частот 100—10000 Гц.

Имитатор закрытого уха применяют при определении и сравнении параметров слуховых аппаратов конкретных типов в целях их подбора при слухопротезировании.

2 Цель

Имитатор закрытого уха моделирует средние значения акустических характеристик, свойственных нормальному уху взрослого человека.

Имитатор закрытого уха не моделирует акустических утечек между ушным вкладышем и стенкой слухового прохода уха человека, поэтому результаты измерений, полученные при использовании имитатора закрытого уха, могут отличаться от результатов измерений параметров слуховых аппаратов, соединенных с ухом человека, особенно на низких частотах.

Кроме того, уши человека по индивидуальным свойствам разнообразны, и это необходимо иметь в виду при сравнении результатов измерений, полученных при применении имитатора закрытого уха.

3 Определения

В настоящем стандарте применяют следующие термины с соответствующими определениями:

3.1 ушной вкладыш: Устройство, применяемое для обеспечения акустической связи между телефоном и слуховым проходом уха человека (например, индивидуальный ушной вкладыш или аналогичное устройство с соединительной трубкой или без нее).

3.2 выносной телефон: Телефон малого размера, соединенный со слуховым проходом уха человека посредством ушного вкладыша или прикрепляемый к соединительному элементу, вставляемому в слуховой проход. Ушной вкладыш может быть составной частью выносного телефона.

3.3 эквивалент ушного вкладыша (например, эквивалент индивидуального ушного вкладыша): Устройство, устанавливаемое на входе в имитатор уха, которое обеспечивает прохождение звука в имитатор закрытого уха через отверстие, выполненное по его оси.

3.4 имитатор уха: Устройство, предназначенное для измерения уровня звукового давления (УЗД), развиваемого телефоном при определенных условиях нагрузки и диапазоне частот. Оно включает в себя главную полость заданного объема и формы, элементы акустической нагрузки и калиброванный микрофон (далее — микрофон), расположенный таким образом, чтобы УЗД на мембране микрофона соответствовал УЗД на барабанной перепонке.

3.5 имитатор закрытого уха: Устройство, которое моделирует слуховой проход от конца ушного вкладыша до барабанной перепонки.

3.6 опорная плоскость имитатора закрытого уха: Плоскость, перпендикулярная к оси имитатора уха, являющаяся опорой для ушного вкладыша.

3.7 акустическое передаточное сопротивление имитатора закрытого уха: Отношение звукового давления на мембране микрофона к объемной скорости в опорной плоскости.

4 Общие требования

4.1 Материалы и внешние размеры

Имитатор закрытого уха должен быть изготовлен из немагнитных и устойчивых материалов, его масса должна быть достаточной, чтобы минимизировать влияние случайной вибрации. Внешние размеры имитатора закрытого уха должны быть как можно меньше, чтобы минимизировать искажения, создаваемые имитатором закрытого уха, помещенным в свободное акустическое поле.

4.2 Установка преобразователя для калибровки

Конструкция имитатора закрытого уха должна обеспечивать установку преобразователя (см. раздел 6) в опорной плоскости для его калибровки.

4.3 Микрофон

Тип микрофона должен быть определен изготовителем имитатора закрытого уха.

Точность измерения уровня чувствительности по давлению микрофона должна быть не ниже $\pm 0,3$ дБ на частоте 250 Гц. Отклонения чувствительности по давлению микрофона относительно его чувствительности на частоте 250 Гц не должны превышать $\pm 0,5$ дБ в диапазоне частот 100—5000 Гц и плюс 1,5 дБ и минус 0,5 дБ в диапазоне частот 5000—10000 Гц.

Акустическое сопротивление и чувствительность микрофона должны быть стабильными.

Примечание — Акустическое сопротивление микрофона влияет на сопротивление имитатора закрытого уха.

4.4 Выравнивание давления

Отверстие для выравнивания статического давления в полости имитатора закрытого уха должно иметь акустическое сопротивление $(7\pm 5) \cdot 10^9$ Па·с/м³.

4.5 Главная полость

Диаметр главной полости должен быть равен $(7,50\pm 0,02)$ мм.

4.6 Пример исполнения

Пример исполнения имитатора закрытого уха показан на рисунке А.1.

5 Основные параметры

5.1 Параметры имитатора закрытого уха с микрофоном и элементами акустической нагрузки следует определять при нормальных климатических условиях по разделу 9.

Длина главной полости должна быть такой, чтобы был обеспечен полуволновой резонанс на частоте (14 ± 1) кГц.

5.2 Акустическое передаточное сопротивление

Значения модуля акустического передаточного сопротивления должны соответствовать указанным в таблице 1.

Таблица 1

Номинальная частота, Гц	Акустическое передаточное сопротивление, 10^6 Па·с/м ³		Номинальная частота, Гц	Акустическое передаточное сопротивление, 10^6 Па·с/м ³	
	Значение модуля	Допустимое отклонение		Значение модуля	Допустимое отклонение
100	173,4	+10,3 —9,7	200	88,7	+4,2 —4,0
125	140,3	+8,3 —7,9	250	71,0	+3,3 —3,2
160	109,6	+6,5 —6,1	315	56,3	+2,7 —2,5

Окончание таблицы 1

Номинальная частота, Гц	Акустическое передаточное сопротивление, 10^6 Па·с/м ³		Номинальная частота, Гц	Акустическое передаточное сопротивление, 10^6 Па·с/м ³	
	Значение модуля	Допустимое отклонение		Значение модуля	Допустимое отклонение
400	44,9	+2,1 −2,0	2500	14,3	+1,0 −1,0
500	35,9	+0,9 −0,9	3150	12,6	+1,1 −1,0
630	28,8	+1,4 −1,3	4000	11,3	+1,1 −1,0
800	23,0	+1,1 −1,0	5000	10,5	+1,3 −1,1
1000	21,6	+1,3 −1,2	6300	10,5	+1,3 −1,2
1250	21,0	+1,2 −1,2	8000	10,9	+2,0 −1,7
1600	18,8	+1,1 −1,1	10000	14,3	+3,7 −2,9
2000	16,3	+1,2 −1,1			

Примечания

1 Допустимые отклонения минимальны на частоте 500 Гц, на которой влияние акустических утечек и распространения волны минимально.

2 На частоте 500 Гц акустическое передаточное сопротивление $(35,9 \pm 0,9) \cdot 10^6$ Па·с/м³ соответствует эффективному объему имитатора закрытого уха $(1,26 \pm 0,03)$ см³.

3 Значения, указанные в таблице 1 действительны для точных частот, рассчитанных из условия $1000 \cdot 10^{n/10}$ где n — положительное, отрицательное или равное нулю целое число.

6 Методы испытаний

Значение акустического передаточного сопротивления относительно его значения на частоте 500 Гц можно получить, используя в качестве источника звука преобразователь, который обеспечивает постоянную объемную скорость или постоянное «объемное смещение» в опорной плоскости.

Примечание — На высоких частотах частотную характеристику имитатора закрытого уха, определенную по электрическим измерениям, корректируют в соответствии с частотными характеристиками микрофона и источника звука.

6.1 Метод с использованием преобразователя с постоянной объемной скоростью

Если в качестве источника звука в опорной плоскости используют преобразователь, обеспечивающий постоянную объемную скорость, то звуковое давление, измеренное микрофоном имитатора закрытого уха на каждой частоте, пропорционально акустическому передаточному сопротивлению на этой частоте.

Отношение уровня звукового давления, развиваемого на каждой частоте, к уровню звукового давления на частоте 500 Гц равно отношению двух соответствующих акустических передаточных сопротивлений.

6.2 Метод с использованием преобразователя с постоянным «объемным смещением»

Если в качестве источника звука в опорной плоскости используют преобразователь с постоянным «объемным смещением», то звуковое давление, измеренное микрофоном имитатора закрытого уха на каждой частоте, пропорционально произведению акустического передаточного сопротивления и этой частоты.

В этом случае разность между уровнем звукового давления, развиваемого на определенной частоте, и уровнем звукового давления на частоте 500 Гц (относительный уровень звукового давления) с соответствующими допустимыми отклонениями должна соответствовать указанной в таблице 2. Значения, указанные в таблице 2, применимы для номинального эффективного объема имитатора закрытого уха, равного $1,26 \text{ см}^3$, на частоте 500 Гц. Если фактический эффективный объем V на частоте 500 Гц отличается от $1,26 \text{ см}^3$, то необходимо прибавить $20 \lg (V/1,26)$ дБ к значениям уровня звукового давления, указанным в таблице 2.

Таблица 2

Номинальная частота, Гц	Относительный уровень звукового давления, дБ	Допустимое отклонение, дБ	Номинальная частота, Гц	Относительный уровень звукового давления, дБ	Допустимое отклонение, дБ
100	−0,3	±0,5	1250	3,3	±0,5
125	−0,2	±0,5	1600	4,5	±0,5
160	−0,2	±0,5	2000	5,2	±0,6
200	−0,1	±0,4	2500	6,0	±0,6
250	−0,1	±0,4	3150	6,9	±0,7
315	−0,1	±0,4	4000	8,0	±0,8
400	0,0	±0,4	5000	9,3	±1,0
630	0,1	±0,4	6300	11,4	±1,0
800	0,2	±0,4	8000	13,7	±1,5
1000	1,6	±0,5	10000	18,0	±2,0

Примечания

1 В качестве преобразователя с постоянным «объемным смещением» может быть использован измерительный конденсаторный микрофон (например, 1/4") с источником переменного тока с постоянным значением напряжения на выходе.

2 Эффективный объем имитатора закрытого уха может быть измерен с использованием опорного объема $1,26 \text{ см}^3$.

3 Значения, указанные в таблице 2, действительны для точных частот, рассчитанных из условия $1000 \cdot 10^{n/10}$, где n — положительное, отрицательное или равное нулю целое число.

7 Типы соединений**7.1 Применение эквивалентов ушных вкладышей**

Телефоны должны быть соединены с имитатором закрытого уха с помощью эквивалента ушного вкладыша.

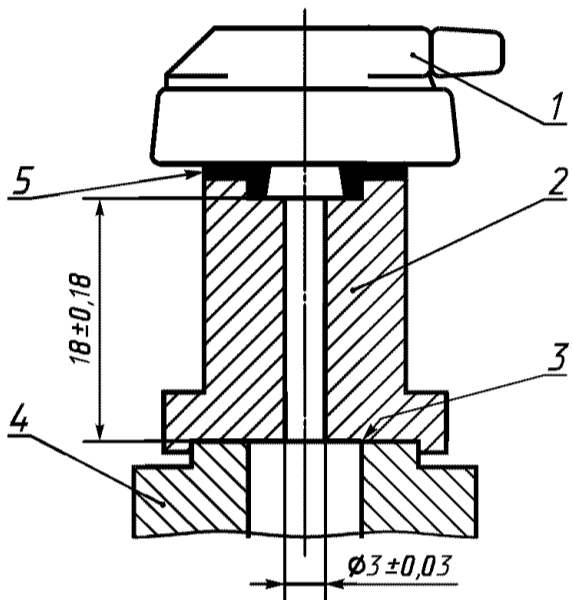
Схемы соединений с эквивалентами ушных вкладышей показаны на рисунках 1, 2 и 3.

На рисунке 1 схематично показано соединение выносного телефона с имитатором закрытого уха. Эквивалент ушного вкладыша должен состоять из жесткой трубки длиной $(18,00 \pm 0,18)$ мм и внутренним диаметром $(3,00 \pm 0,03)$ мм.

На рисунке 2 схематично показано соединение слухового аппарата заушного типа с имитатором закрытого уха. В этом случае используют эквивалент ушного вкладыша и соединительную трубку длиной (25 ± 1) мм и внутренним диаметром $(2,00 \pm 0,04)$ мм.

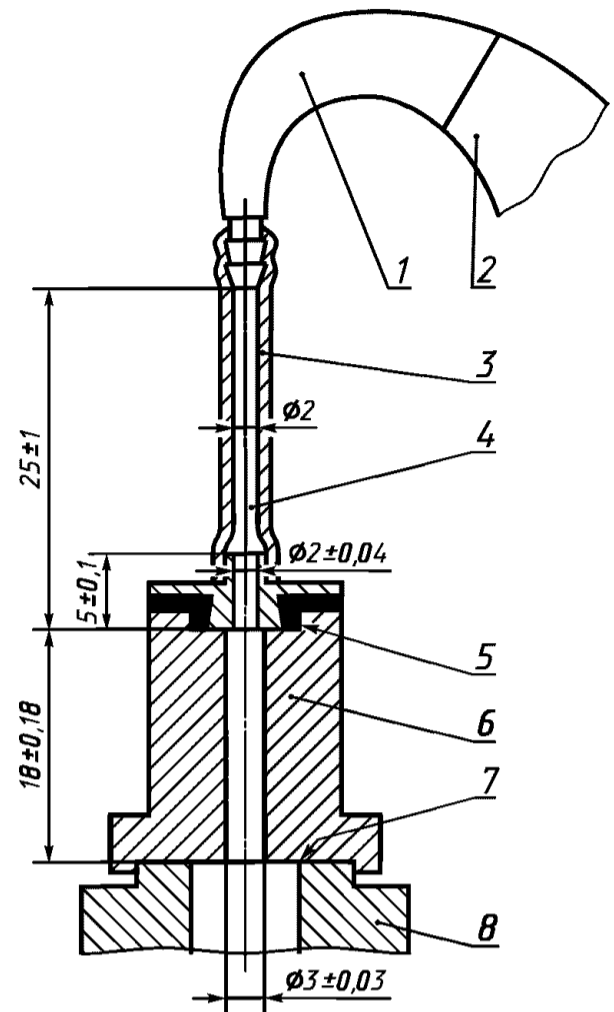
На рисунке 3 показан пример соединения внутриушного слухового аппарата (модульной конструкции) с имитатором закрытого уха. Если изготовителем слухового аппарата не представлено никаких данных, рекомендуется использовать в качестве эквивалента ушного вкладыша соединительную трубку длиной $(8,0 \pm 0,5)$ мм и диаметром $(2,00 \pm 0,04)$ мм.

Примечание — Если невозможно моделировать средние условия практического применения ушного вкладыша с помощью одной из соединительных трубок, описанных выше, то можно использовать другую соответствующую систему, если имеется полное ее описание.



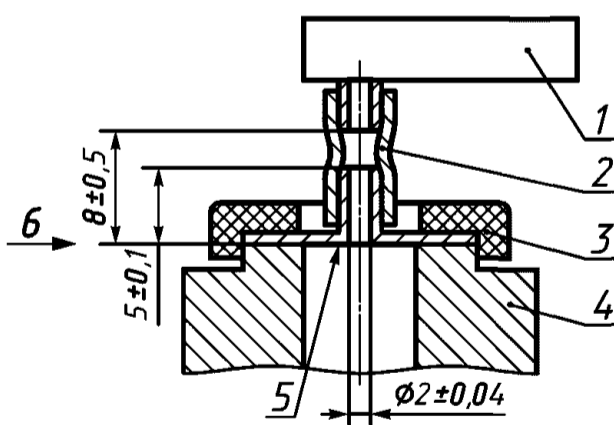
1 — испытуемый выносной телефон; 2 — эквивалент ушного вкладыша; 3 — опорная плоскость имитатора закрытого уха; 4 — имитатор закрытого уха; 5 — герметизирующее и фиксирующее уплотнение

Рисунок 1 — Соединение выносного телефона слухового аппарата карманного типа с имитатором закрытого уха



1 — звукопровод; 2 — слуховой аппарат; 3 — соединительная трубка; 4 — наконечник; 5 — герметизирующее уплотнение; 6 — эквивалент ушного вкладыша; 7 — опорная плоскость имитатора закрытого уха; 8 — имитатор закрытого уха

Рисунок 2 — Соединение слухового аппарата заушного типа с имитатором закрытого уха



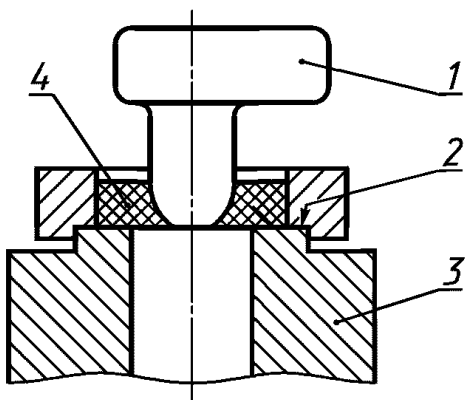
1 — слуховой аппарат (модульной конструкции); 2 — соединительная трубка; 3 — фиксатор; 4 — имитатор закрытого уха; 5 — наконечник; 6 — опорная плоскость имитатора закрытого уха

Рисунок 3 — Соединение слухового аппарата внутриушного типа (модульной конструкции) с имитатором закрытого уха

7.2 Применение реальных ушных вкладышей

В случае, если измерения проводят с использованием реального ушного вкладыша (например, индивидуального), можно применять одну из следующих схем:

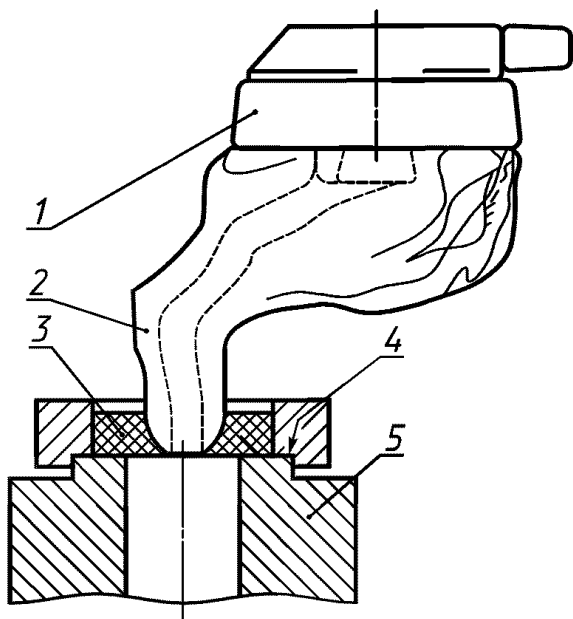
- соединение внутриушного слухового аппарата типа «ушная вставка» (изготовленного по заказу) — рисунок 4;



1 — слуховой аппарат (изготовленный по заказу); 2 — опорная плоскость имитатора закрытого уха; 3 — имитатор закрытого уха; 4 — герметизирующее и фиксирующее уплотнение

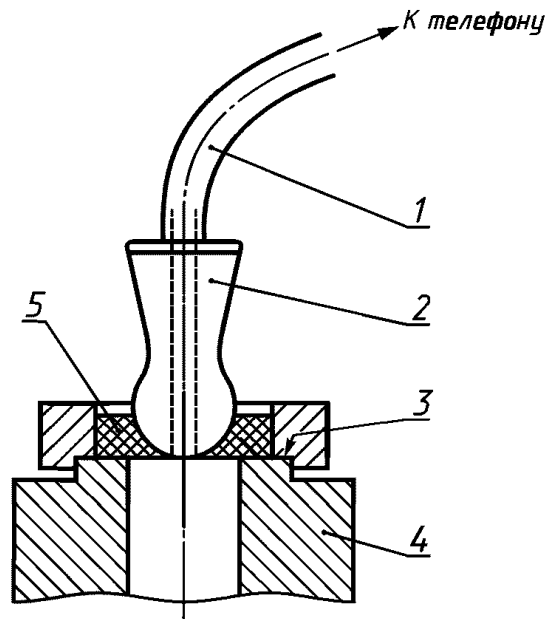
Рисунок 4 — Соединение слухового аппарата типа «ушная вставка» (изготовленного по заказу) с имитатором закрытого уха

- соединение телефона с индивидуальным ушным вкладышем — рисунок 5;
- соединение реального ушного вкладыша — рисунок 6.



1 — телефон слухового аппарата; 2 — индивидуальный ушной вкладыш; 3 — герметизирующее и фиксирующее уплотнение; 4 — опорная плоскость имитатора закрытого уха; 5 — имитатор закрытого уха

Рисунок 5 — Соединение телефона слухового аппарата с индивидуальным ушным вкладышем с имитатором закрытого уха



1 — трубка; 2 — ушной вкладыш; 3 — опорная плоскость имитатора закрытого уха; 4 — имитатор закрытого уха; 5 — герметизирующее и фиксирующее уплотнение

Рисунок 6 — Соединение слухового аппарата с ушным вкладышем с имитатором закрытого уха

8 Калибровка

В технических условиях изготовитель должен описать метод или методы калибровки и определения общей устойчивости имитатора закрытого уха, в том числе микрофона.

Калибровку проводят в нормальных климатических условиях по разделу 9.

9 Нормальные климатические условия

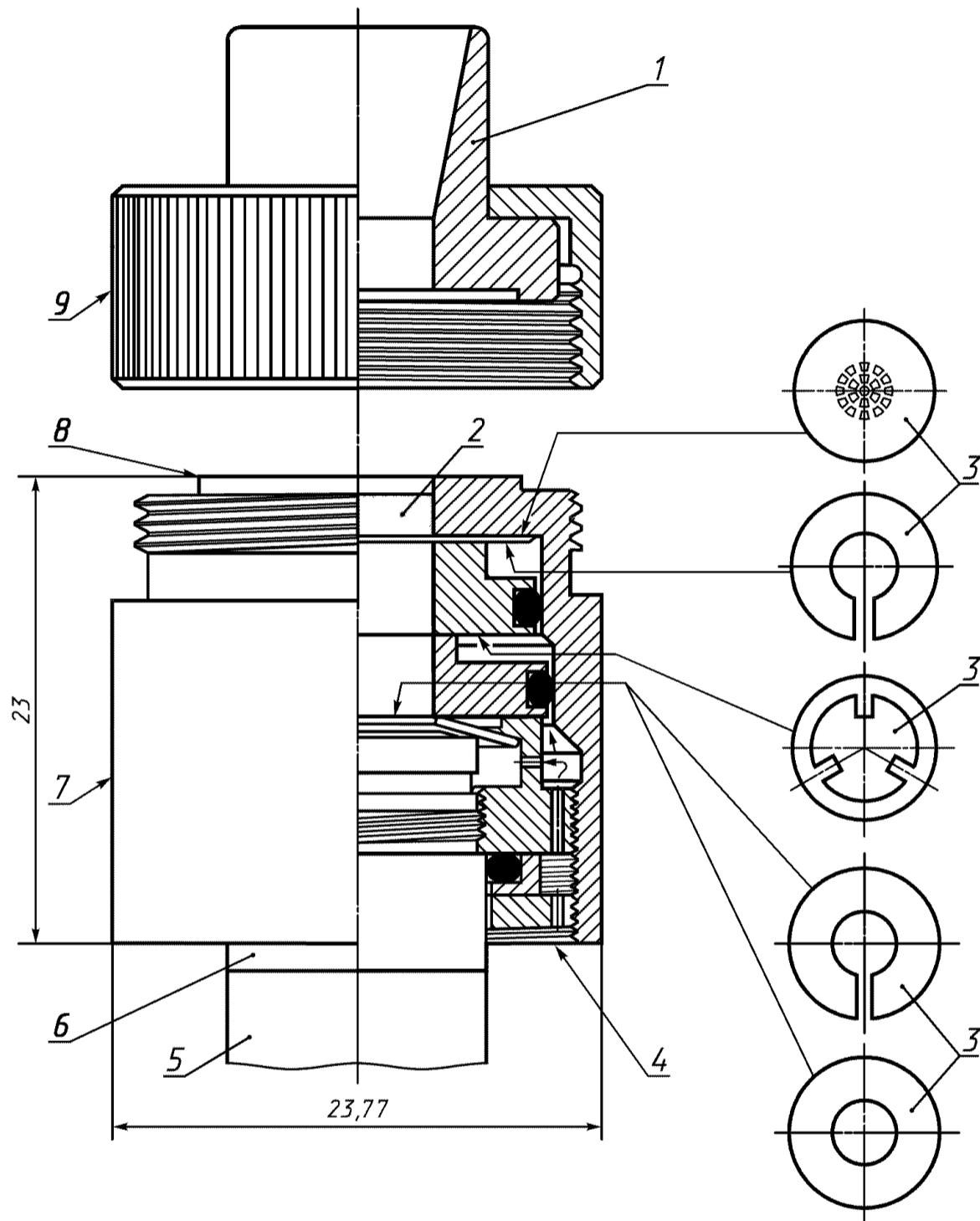
Диапазон атмосферного давления (101,3±3,0) кПа.

Примечание — При более значительных отклонениях атмосферного давления изготовитель должен представить поправочную таблицу с данными о влиянии атмосферного давления на модуль акустического передаточного сопротивления.

Диапазон температур окружающего воздуха (23 ± 3) °С, относительная влажность воздуха 60 % ± 20 %.

ПРИЛОЖЕНИЕ А
(справочное)

Пример исполнения имитатора закрытого уха



1 — имитатор наружного уха; 2 — пылезащитное приспособление; 3 — прокладка; 4 — отверстия для выравнивания давления; 5 — предусилитель микрофона; 6 — микрофон; 7 — корпус; 8 — опорная плоскость; 9 — гайка с накаткой

Рисунок А.1

Ключевые слова: имитатор закрытого уха, акустическое передаточное сопротивление, слуховой аппарат, технические требования, конструкция, методы испытаний

Редактор *Л.В. Афанасенко*
Технический редактор *О.Н. Власова*
Корректор *Р.А. Мейтова*
Компьютерная верстка *Л.А. Круговой*

Изд. лиц. № 02354 от 14.07.2000. Сдано в набор 15.06.2001. Подписано в печать 03.07.2001. Усл. печ. л. 1,40.
Уч.-изд. л. 1,07. Тираж 180 экз. С 1347. Зак. 660.

ИПК Издательство стандартов, 107076, Москва, Колодезный пер., 14.
Набрано в Издательстве на ПЭВМ
Филиал ИПК Издательство стандартов — тип. "Московский печатник", 103062, Москва, Лялин пер., 6.
Плр № 080102