

МИНИСТЕРСТВО ЭНЕРГЕТИКИ И ЭЛЕКТРИФИКАЦИИ СССР  
ГЛАВНОЕ ПРОИЗВОДСТВЕННО-ТЕХНИЧЕСКОЕ УПРАВЛЕНИЕ  
ПО СТРОИТЕЛЬСТВУ

Всесоюзный институт по проектированию  
организации энергетического строительства  
"О Р Г Э Н Е Р Г О С Т Р О Й"

ТЕХНОЛОГИЧЕСКИЕ КАРТЫ  
НА СООРУЖЕНИЕ ВЛ 35-750 кВ  
ТИПОВЫЕ ТЕХНОЛОГИЧЕСКИЕ КАРТЫ  
(СБОРНИК)  
К-У-19

ОПРЕССОВКА СТАЛЕАЛЮМИНИЕВЫХ ПРОВОДОВ  
СЕЧЕНИЕМ 120-700 мм<sup>2</sup> И ТРОЗОЗАЩИТНЫХ  
ТРОСОВ СЕЧЕНИЕМ 50-70 мм<sup>2</sup>

МОСКВА  
1975

МИНИСТЕРСТВО ЭНЕРГЕТИКИ И ЭЛЕКТРИФИКАЦИИ СССР  
ГЛАВНОЕ ПРОИЗВОДСТВЕННО-ТЕХНИЧЕСКОЕ УПРАВЛЕНИЕ  
ПО СТРОИТЕЛЬСТВУ

Всесоюзный институт по проектированию  
организации энергетического строительства  
"ОРГЭНЕРГОСТРОЙ"

ТЕХНОЛОГИЧЕСКИЕ КАРТЫ  
НА СООРУЖЕНИЕ ВЛ 35-750 кВ  
ТИПОВЫЕ ТЕХНОЛОГИЧЕСКИЕ КАРТЫ  
(СБОРНИК)  
К-У-19

ОПРЕССОВКА СТАЛЕАЛЮМИНИЕВЫХ ПРОВОДОВ  
СЕЧЕНИЕМ 120-700 мм<sup>2</sup> И ГРОЗОЗАЩИТНЫХ  
ТРОСОВ СЕЧЕНИЕМ 50-70 мм<sup>2</sup>

Москва  
1975

Сборник технологических карт К У-19 подготовлен отделом организации и механизации строительства линии электропередачи института "Оргэнергострой".

Составители : Б.И. РАВИН, Е.В. КОГАН, А.В. ЦИТОВИЧ,  
Н.В. БАДАНОВ, Н.И. БАБАБАНОВА, А. А. КУЗИН  
В.А. ПОВАУБКОВ, Е.Н. СОРОКИНА.

Сборник К-У-19 состоит из восьми типовых технологических карт на соединение сталеалюминиевых проводов сечением 120-185 мм<sup>2</sup> способом скрутки, на монтаж прессуемых зажимов на сталеалюминиевых проводах сечением 240-700 мм<sup>2</sup> и стальных тросах сечением 50-70 мм<sup>2</sup>, а также на термитную сварку проводов в анкерных шлейфах.

Карты составлены в соответствии с методическими указаниями по разработке типовых технологических карт в строительстве, утвержденными Госстроем СССР 2 июля 1964 года

С выпуском настоящего сборника аннулируется сборник типовых технологических карт К-У-8. (ОМ-152031, издания 1965 года).

ТИПОВАЯ ТЕХНОЛОГИЧЕСКАЯ КАРТА	:	БД 85-750 кВ
ОПРЕССОВКА ЗАЗЕМЛЯЮЩИХ ЗАЖИМОВ НА СТАЛЬ-	:	
НЫЕ ГРОВОЗАЩИТНЫХ ТРОСАХ СЕЧЕНИЕМ	:	К-У-19-7
50-70мм <sup>2</sup>	:	

### I. ОБЛАСТЬ ПРИМЕНЕНИЯ

Технологическая карта К-У-19-7 является руководством при опрессовке заземляющих зажимов типа ЗПС на стальных грозозащитных тросах сечением 50-70мм<sup>2</sup> и служит пособием при составлении проектов производства работ на БД с грозозащитными тросами данных сечений.

### II. ТЕХНИКО-ЭКОНОМИЧЕСКИЕ ПОКАЗАТЕЛИ НА ОДИН ЗАЖИМ

Показатели	Стальные тросы сечением, мм <sup>2</sup>	
	50	70

Монтаж заземляющих зажимов типа ЗПС  
моторным прессом ПО-100М:

трудоемкость, чел-час.	0,37	0,45
работа механизмов, маш-час.	0,1	0,11
расход бензина, кг.	0,14	0,15

Монтаж заземляющих зажимов типа ЗПС  
ручным прессом МН-1 Б

трудоемкость, чел-час.	0,52	0,68
------------------------	------	------

Производительность звена за смену (8,2 час.),

количество опрессованных заземляющих зажимов:

моторным прессом	43	37
ручным прессом	31,5	26

### И. ОРГАНИЗАЦИЯ И ТЕХНОЛОГИЯ РАБОТ

1. Работы по опрессовке ваземляющих зажимов (рис.1) выполняются в процессе монтажа грозозащитных тросов на воздушных линиях электропередачи звеном электрелинейщиков в составе :

№№ п/п	Профессия рабочего	Раз- ряд	К-во чел.	Примечание
1.	Электрелинейщик	IV	I	
2.	-"-	III	I	
Итого			2 чел.	

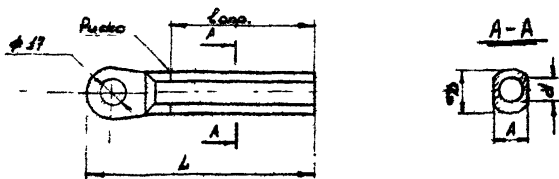
2. Последовательность и способы выполнения основных операций (рис.2) :

- а) зачистить конец троса, наложить бандаж "Б" и ровно обрезать ;
- б) конец троса длиной  $l = 100\text{мм}$  очистить от грязи и смазки ветошью, смоченной в бензине, протереть насухо и покрыть тонким слоем технического вазелина ;
- в) надвинуть ваземляющий зажим, подготовленный согласно п.4 "Общей части", на конец троса до упора ;
- г) опрессовать зажим в направлении, указанном на рис.2.

3. Опрессованный зажим следует осмотреть, замерить диаметр. В случае несоответствия диаметра норме зажим следует деопрессовать до нормы.

4. На опрессованные зажимы составляется журнал по установленной форме.

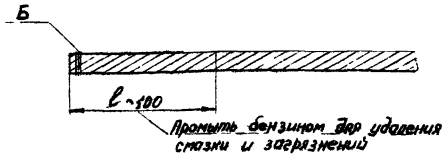
Зажим до опрессовки



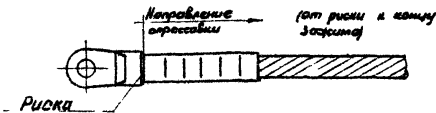
Типо- размер	Марка троса	Матрица		Размеры, мм				
	Обознач.	площадь сечения, мм <sup>2</sup>	Диаметр, мм	L	L <sub>опр.</sub>	D	A	d
ЗПС-50-1	С-50	49,49	19	108	50	22	18	9,5
ЗПС-70-1	С-70	72,58	24	120	60	28	23	14,5

Рис.1. Заземляющие зажимы типа ЗПС для стальных тросов

Подготовка конца грозозащитного троса  
перед опрессовкой



Опрессовка зажима



1. Номинальные диаметры матриц для различных типов зажимов приведены в таблице на рис. 1
2. Допуск на матрицы -  $(d_n + 0,2)$  мм
3. Допуск на опрессованную часть зажима -  $(d_n + 0,3)$  мм.

Рис.2 Опрессовка заземляющего зажима марки ЗПС

IV. ОРГАНИЗАЦИЯ И МЕТОДЫ ТРУДА РАБОЧИХ

1. Работы по опрессовке заземляющих зажимов типа ЗПС на стальных грозозащитных тросах сечением 50-70мм<sup>2</sup> выполняются специально обученными электролинейщиками IV и III разрядов из состава монтажной бригады занятой на монтаже проводов и грозозащитных тросов на воздушных линиях электропередачи.

2. Опрессование заземляющих зажимов на грозозащитных тросах производится опрессовочным агрегатом ПО-100и или ручным гидравлическим прессом в последовательности указанной в разделе III.

V. КАЛЬКУЛЯЦИЯ ТРУДОВЫХ ЗАТРАТ

Основание	Наименование	Объем работ	Затраты труда при опрессовке чел.-час	
			Моторными прессом	Ручным прессом
1	2	3	4	5

Тех. Подготовка и опрессование  
расчетные заземляющих зажимов  
нормы типа ЗПС на грозозащитных тросах сечением:

50 мм <sup>2</sup>	Один зажим	0,97	0,52
70 мм <sup>2</sup>	"	0,45	0,68



У1. МАТЕРИАЛЬНО-ТЕХНИЧЕСКИЕ РЕСУРСЫ  
( для одного звена рабочих )

1. Механизмы

Наименование	Тип	Марка	К-во шт.	Примечание
Опрессовочный агрегат				
моторный	Прицековой	ПО-100м	1	
или				
Ручной пресс		МН-1Б	1	

2. Инструменты, приспособления, материалы

№№ п/п	Наименование	Ед. изм.	К-во	Примечание
I.	Станок для резки проводов и тросов	шт.	1	Подбирается по типу прессуемого соединения (см. рис. I)
2.	Матрицы к прессам	компл.	2	
3.	Стальные метры	шт.	2	
4.	Стальная рулетка	шт.	1	
5.	Ножовки по металлу	шт.	2	
6.	Полотна ножовочные	шт.	20	
7.	Штангенциркули	шт.	2	
8.	Зубило слесарное	шт.	1	
9.	Пассатижи универсальные длиной 250 мм	шт.	2	
10.	Молоток слесарный 0,5 кг.	шт.	1	
II.	Кусачки	шт.	1	
12.	Бриллианты стальные	шт.	2	
18.	Щетки из карбоната	шт.	2	
14.	Отвертки	шт.	2	

1:	2	3	4	5
15.	Напильник личной длиной 300мм	шт.	1	
16.	Напильник дрочевой плоский длинной 300мм	шт.	1	
17.	Прозолка мягкая вязальная	кг	1	
18.	Бензин (или другой растворитель)	кг	5	
19.	Ветошь	кг	2	
20.	Вазелин нейтральный технический (ГОСТ 782-59) или смазка ЗЭС (МРТУ 88-I-206 -66)	кг	0,5	

### 3. Эксплуатационные материалы

№ п/п	Наименование	Норма на 1 час работы (усреднено), шт.	Примечание
1.	Бензин для опрессовочного агрегата ПО-100м	1,4	См. технико-экономические показатели на каждый зажим.

ИЗВЛЕЧЕНИЕ

из Правил техники безопасности при строительстве воздушных линий электропередачи

Глава II - Строительство линий электропередачи  
напряжением 35 кВ и выше.

Раздел 16 - Монтаж проводов и грозозащитных тросов.

ОБЩИЕ УКАЗАНИЯ

- 16.1. Запрещается находиться под гирляндами изоляторов, монтажными блоками, проводами, тросами и другими предметами во время их подъема, а также находиться или проходить под местом термитной сварки
- 16.2. При монтаже и демонтаже воздушных линий большой протяженности провода отдельных смонтированных участков длиной 3-5 км должны закорачиваться и заземляться.
- 16.3. Заземляющие проводники сначала присоединяются к "земле", а затем к проводам и тросам.
- 16.4. При приближении гроз и во время гроз работы по монтажу проводов и тросов, а также пребывание людей рядом с опорами запрещаются.

СОЕДИНЕНИЕ ПРОВОДОВ И ТРОСОВ

- 16.20. Обрезать провода и тросы следует только с помощью соответствующего инструмента (Полозки, тросоруба). Обрубать провода и тросы зубилом запрещается.
- 16.21. Запрещается применять этикированный бензин для промывки концов проводов и соединительных зажимов.
- 16.22. После опрессовки проводов и тросов следует обязательно спилить напильником образовавшиеся на соединительном или натяжном зажиме заусенцы.

ТЕРМИТНАЯ СВАРКА ПРОВОДОВ

- 16.23. Термитная сварка проводов должна производиться согласно

"инструкции по термитной сварке проводов воздушных линий электропередачи", утвержденной Союзглавэнерго.

16.24. К работе по термитной сварке проводов могут быть допущены лица, обученные приемам сварки и могущие выполнять сварку самостоятельно.

16.25. Термитную сварку следует производить в темных защитных очках. Во время сварки лицо работающего должно находиться на расстоянии не менее 0,5 м от места сварки.

16.26. Запрещается трогать или поправлять рукой горящий термитный патрон. Сгоревший и остывший шлак следует сбивать в направлении от себя и только после полного его охлаждения.

16.27. При выполнении работ по термитной сварке на деревянных опорах или порталах в жаркую и сухую погоду следует обеспечивать все меры против возгорания опоры, портала или сухой травы от случайного попадания неостывшего шлака.

16.28. Несгоревшую термитную спичку следует бросать на заранее намеченную земляную площадку или в металлический ящик, около которого не должно быть легковоспламеняющихся предметов.

16.29. При перекладке и переноске ящиков с термитными патронами и спичками нужно избегать сильных сотрясений и бросков.

16.30. Термитные спички следует хранить в отдельных коробах в заводской упаковке.

16.31. Ящики с термитными патронами должны складироваться отдельно от ящиков с термитными спичками и храниться в штабелях на полу крышками вверх. Высота штабеля не должна превышать 2 м.

16.32. Хранящие для термитных патронов и спичек должны быть сухими, негорючими и соответствовать установленным требованиям к хранящимся пожароопасной продукции. Разрешается хранить термитные патроны и спички в закрытых металлических шкафах.

16.33. Тушить загоревшийся термитный патрон следует только леском или пенным огнетушителем. Применять для этих целей воду запрещается.

Министерство \_\_\_\_\_  
Главк \_\_\_\_\_  
Трест \_\_\_\_\_  
Строительно-монтажная  
организация \_\_\_\_\_

Ж У Р Н А Л

по монтажу натяжных зажимов проводов и тросов способом опрес-  
сования на ВЛ \_\_\_\_\_ кВ

( наименование ВЛ )

Марка провода \_\_\_\_\_ ; марка троса \_\_\_\_\_ ; № чертежа натяжного зажима; провода \_\_\_\_\_  
троса \_\_\_\_\_

Матрицы для опрессовки провода: стальной части  $\varnothing$  \_\_\_\_\_ № черт. \_\_\_\_\_ алюминиевой части  $\varnothing$  \_\_\_\_\_ № чертежа \_\_\_\_\_  
Матрицы для опрессовки троса  $\varnothing$  \_\_\_\_\_ № черт. \_\_\_\_\_ . Тип опрессовочного агрегата \_\_\_\_\_

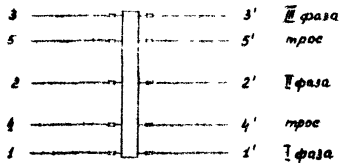
№ пп	вес анкер-ных опор	тип зажима	№ про-вода	Диаметры зажимов после опрессовки, мм.			Положение анкera по отношению к алюминию в мм.	Длина опрессованной стальной части	Длина алюминиевой части корпуса зажима, мм.	Дата производ-ства работ	Фамилия и подпись опрессов-щика	Фамилия и под-пись масте-ра	
				сталь	алюми-ново	петле троса							вой части, мм.
1	2	3	4	5	6	7	8	9	10	11	12	13	14

" " \_\_\_\_\_ 19 г.

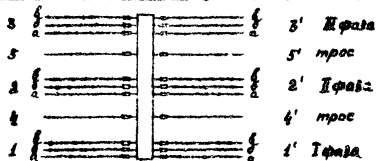
Главный инженер  
строительно-монтажной организации \_\_\_\_\_ ( фамилия )  
( подпись )

Схемы расположения проводов и тросов

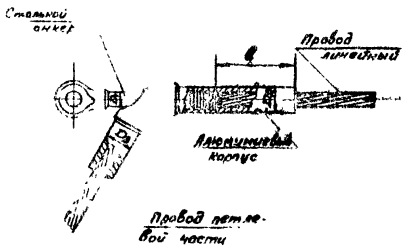
А. С одним проводом в фазе



Б. Расщепленной на 3 провода фазой



Направление ВЛ →



Приложение к форме №12

Главк \_\_\_\_\_  
Трест \_\_\_\_\_  
Межколонна № \_\_\_\_\_

Ж У Р Н А Л

по монтажу соединительных зажимов проводов и тросов способом  
сплошного опрессования на ВЛ кв

(Провода сечением 240мм<sup>2</sup> и более)  
(наименование ВЛ) \_\_\_\_\_

Марка провода \_\_\_\_\_; марка троса \_\_\_\_\_; № чертежей соединительных зажимов: Провода \_\_\_\_\_  
троса \_\_\_\_\_

Матрицы для опрессовки провода: стальной части  $\phi$  \_\_\_\_\_ № чертежа \_\_\_\_\_  
алюминевой части  $\phi$  \_\_\_\_\_ № чертежа \_\_\_\_\_

Матрицы для опрессовки троса:  $\phi$  \_\_\_\_\_; № чертежа \_\_\_\_\_

Тип опрессовочного агрегата \_\_\_\_\_

1  
73  
1

№ пп	Соединитель № между опор	Тип зажима	№ № проводов и тросов по схеме (см. при- ложе- ние)	Диаметры зажимов после опрессовки, мм			Троса	Длина опрессован- ных частей алюми- ниевой корпуса зажима, мм.		Дата произ- водства работ	Фамилия и подпись опрессов- щика	Фамилия и подпись мастера
				стальной части D <sub>1</sub>	алюмин. части D <sub>2</sub>	D <sub>3</sub>		l <sub>1</sub>	l <sub>2</sub>			
1	2	3	4	5	6	7	8	9	10	11	12	

" " \_\_\_\_\_ 19 г. Главный инженер  
строительно-монтажной организации \_\_\_\_\_ (подпись) (фамилия)

Схема расположения проводов и тросов:

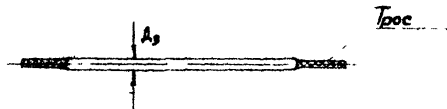
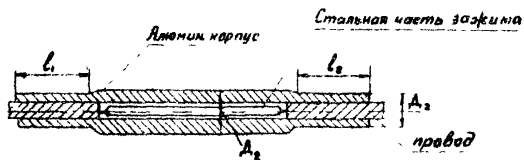
А. С одним проводом в фазе

- |   |       |          |
|---|-------|----------|
| 3 | ----- | III фаза |
| 5 | ----- | трос     |
| 2 | ----- | II фаза  |
| 4 | ----- | трос     |
| 1 | ----- | I фаза   |

Б. С расщепленной фазой

- |   |       |          |
|---|-------|----------|
| 3 | ⎵     | III фаза |
|   | ⎵     |          |
| 5 | ----- | трос     |
| 2 | ⎵     | II фаза  |
|   | ⎵     |          |
| 4 | ----- | трос     |
| 1 | ⎵     | I фаза   |
|   | ⎵     |          |

Направления ВЛ



Приложение к форме №10



Министерство \_\_\_\_\_

Главк \_\_\_\_\_

Трест \_\_\_\_\_

Строительно-монтажная  
организация \_\_\_\_\_

**ЖУРНАЛ**

на монтаж овальных соединителей способом скрутки  
Марка провода \_\_\_\_\_; № чертежа соединителя \_\_\_\_\_; марка соединителя \_\_\_\_\_; Наименование инструмента (приспособления) для скрутки \_\_\_\_\_

№ № и.п.	№ проводов	Соединитель между опорами № №	Исполнительная схема сравня- ния проводов, черт. №	Количество ветков соеди- теля	Дата производ: ства работ	Фамилия и подпись испол- нителя	Фамилия и подпись мастера
1	2	3	4	5	6	7	8
1.							
2.							
3.							

Схема расположения проводов в пролете

I цепь	I. фаза _____	I цепь
	II. фаза _____	
	III. фаза _____	
II цепь	I. фаза _____	II цепь
	II. фаза _____	
	III. фаза _____	

Примечание: при наличии троса, журнал для троса  
заполняется по форме № \_\_\_\_\_

" " \_\_\_\_\_ 19 г. Главный инженер  
строительно-монтажной организации \_\_\_\_\_ (фамилия)  
(подпись)

Министерство \_\_\_\_\_  
 Главк \_\_\_\_\_  
 Трест \_\_\_\_\_  
 Строительно-монтажная организация \_\_\_\_\_

Приложение 5

Форма № 21

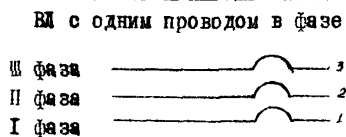
Ж У Р Н А Л

соединения проводов термитной сваркой в пролетах  
 и анкерных петлях ВЛ \_\_\_\_\_ кВ  
 /наименование ВЛ/

Тип сварочного инструмента \_\_\_\_\_

№ пп	№ провод. по схеме	Место сварки		Термосварка выполнена на патронном мерке	Габариты петли на опоре, см		Дата производства работ	Фамилия и подпись сварщика	Фамилия и подпись мастера	Примечание
		в пролете между опорами	анкерной опора №		до стойки	до траверсы				
I	2	3	4	5	6	7	8	9	10	II

С Х Е М Ы Р А С П О Л О Ж Е Н И Я С В А Р Н Ы Х П Е Т Е Л Ь И П Р О В О Д О В

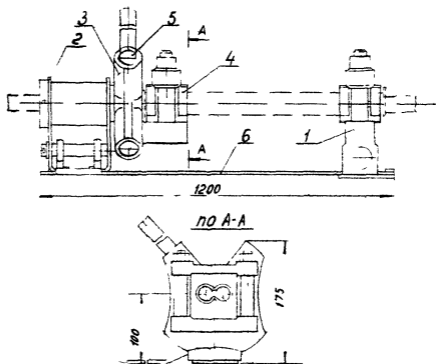


" " \_\_\_\_\_ 19\_\_ г.

Главный инженер строительно-монтажной организации \_\_\_\_\_  
 (подпись, фамилия)

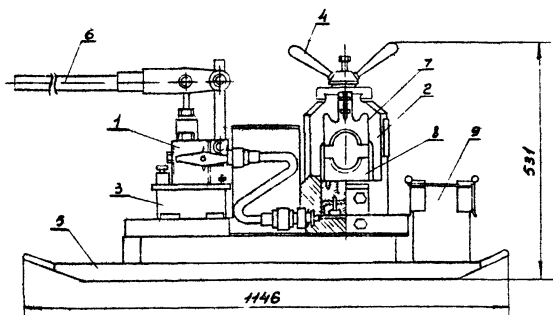
Наименование	Назначение	Вес, кг	Завод-изготовитель или кем разработаны чертежи	Примечание
Инструмент для резки проводов Р-1	Для резки алюминиевых проводов сечением от 50 до 700 мм <sup>2</sup>	1,5	Дмитровский электро-механический завод	
Станок для резки проводов МУ-222	Для резки сталевольфрамовых проводов. Наибольший диаметр провода 37 мм	52,0	Чертежи разработаны ПКБ "Главэнергостроймеханизация"	Электродвижитель станка катодный, универсальный. Напряжение 220 В
Переносной станок для резки проводов СП-3	Для резки проводов и тросов. Диаметр провода 10-15 мм	29,0 (без стержня)	— " —	
Тросоруб МУ-148А	Для рубки проводов и тросов. Максимальный диаметр перерубаемого троса 34 мм	16,0	Киевский экспериментальный механический завод	

Монтажные приспособления для резки проводов  
и тросов



Приспособление МЦ-230А для скручивания  
овальных соединителей

- 1- подвижный зажим; 2- неподвижная стойка;  
3- планшайба; 4- разъемная планка; 5- отверстие  
для воротка; 6- основание



### Гидравлический пресс МИ-15

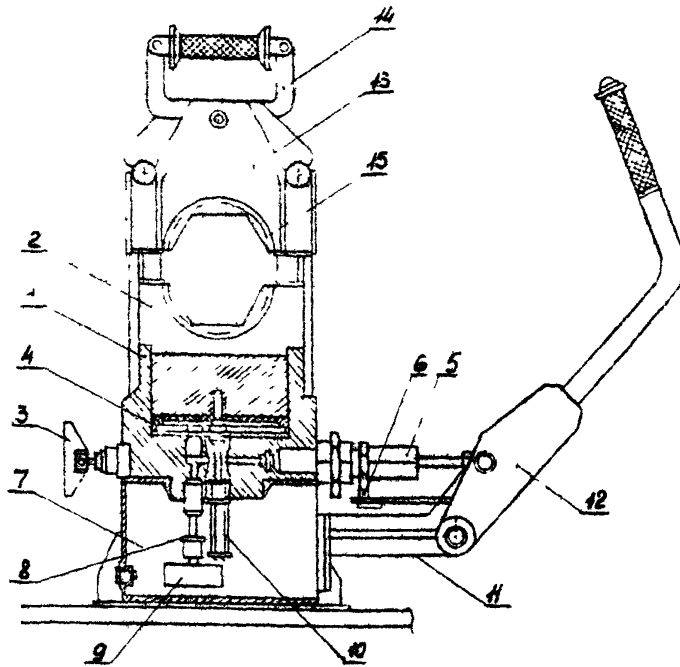
1- насос; 2- пресс; 3- масляный бак; 4- прижимная головка; 5- салазки; 6- рукоятка насоса; 7- верхняя матрица; 8- нижняя матрица; 9- инструментальный ящик

#### Техническая характеристика

Рабочее давление паршня, т	50
Рабочее давление в цилиндре, ат.	450
Число качаний рукоятки на одно опрессовывание	10-12
Объем масляного бака, л	2,1
Габариты пресса, мм	1146×412×531
Масса, кг	84

#### Назначение

Гидравлический пресс предназначен для монтажа методом опрессовки неизолированных проводов и стальных тросов в натяжных, соединительных, ремонтных и других зажимах

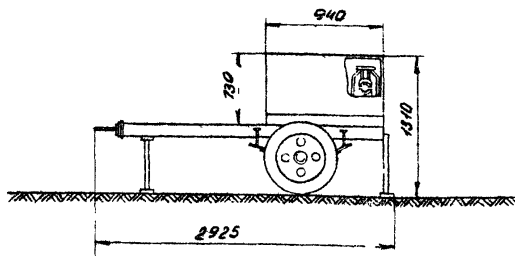


Гидравлический пресс МИ-227А

1 - корпус; 2 - поршень; 3 - вентиль; 4 - наеметательный клапан; 5 - плунжерное устройство; 6 - рукоятка; 7 - бак; 8 - всасывающий клапан; 9 - фильтр; 10 - предохранительный клапан; 11 - кронштейн; 12 - рычаг; 13 - крышка; 14 - замок; 15 - полуматрица.

Назначение

Гидравлический пресс МИ-227А предназначен для прессования арматуры на проводах больших диаметров при строительстве и эксплуатации АЭП.



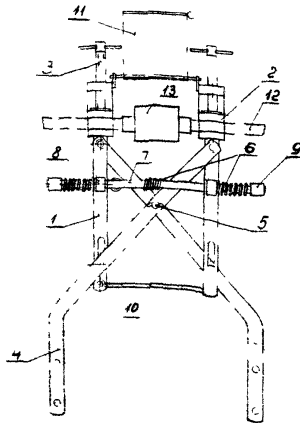
### Техническая характеристика

Наибольшее усилие прессы, т	100
Рабочее давление масла (макс), кг/см <sup>2</sup>	500
Ход поршня, мм	40
Мощность двигателя, л.с.	6,0
Производительность поршневого насоса, л/мин.	2,8

### Назначение:

Прессовочный агрегат П0-100М предназначен для соединения методом прессовки сталеалюминиевых и полых медных проводов, а также стальных тросов соединительными и натяжными зажимами трубчатого фасонного сечения при монтаже высоковольтных линий электропередачи

Прессовочный агрегат П0-100М



Приспособления „ЛСП-2“ и „ЛСП-3“ для сварки проводов

1-рама; 2-зажим для провода; 3-винт; 4-рукоятка;  
5-ось; 6-пружины; 7-стержень; 8-штука; 9-регу-  
лирующая гайка; 10-крючок; 11-конух защитный; 12-провод;  
13-термитный патрон.

Сварочные приспособления изготавливаются двух типов:

- а) ЛСП-2 - для сварки проводов сечением до  $240 \text{ мм}^2$
- б) ЛСП-3 - для сварки проводов сечением до  $600 \text{ мм}^2$

Назначение: Сварочные приспособления предназначены для термитной сварки проводов сечением от 35 до  $600 \text{ мм}^2$