

МИНИСТЕРСТВО ЭНЕРГЕТИКИ И ЭЛЕКТРИФИКАЦИИ СССР
ГЛАВНОЕ ПРОИЗВОДСТВЕННО-ТЕХНИЧЕСКОЕ УПРАВЛЕНИЕ
ПО СТРОИТЕЛЬСТВУ

Всесоюзный институт по проектированию
организации энергетического строительства
"ОРГЭНЕРГОСТРОЙ"

ТЕХНОЛОГИЧЕСКИЕ КАРТЫ
НА СООРУЖЕНИЕ ВЛ 35-750 кВ
ТИПОВЫЕ ТЕХНОЛОГИЧЕСКИЕ КАРТЫ
(СБОРНИК)
К-У-19

ОПРЕССОВКА СТАЛЕАЛЮМИНИЕВЫХ ПРОВОДОВ
СЕЧЕНИЕМ 120-700 мм² И ТРОЗОЗАЩИТНЫХ
ТРОСОВ СЕЧЕНИЕМ 50-70 мм²

МОСКВА
1975

МИНИСТЕРСТВО ЭНЕРГЕТИКИ И ЭЛЕКТРИФИКАЦИИ СССР
ГЛАВНОЕ ПРОИЗВОДСТВЕННО-ТЕХНИЧЕСКОЕ УПРАВЛЕНИЕ
ПО СТРОИТЕЛЬСТВУ

Всесоюзный институт по проектированию
организации энергетического строительства
"ОРГЭНЕРГСТРОЙ"

ТЕХНОЛОГИЧЕСКИЕ КАРТЫ
НА СООРУЖЕНИЕ ВЛ 35-750 кВ
ТИПОВЫЕ ТЕХНОЛОГИЧЕСКИЕ КАРТЫ
(СБОРНИК)
К-У-19

ОПРЕССОВКА СТАЛЕАЛЮМИНИЕВЫХ ПРОВОДОВ
СЕЧЕНИЕМ 120-700 мм² И ГРОЗОЗАЩИТНЫХ
ТРОСОВ СЕЧЕНИЕМ 50-70 мм²

Москва
1975

Сборник технологических карт К У-19 подготовлен отделом организации и механизации строительства линии электропередачи института "Оргэнергострой".

Составители : Б.И. РАВИН, Е.В. КОГАН, А.В. ЦИТОВИЧ,
Н.В. БАДАНОВ, Н.И. БАБАБАНОВА, А. А. КУЗИН
В.А. ПОВУБКОВ, Е.Н. СОРОКИНА.

Сборник К-У-19 состоит из восьми типовых технологических карт на соединение сталеалюминиевых проводов сечением 120-185 мм² способом скрутки, на монтаж прессуемых зажимов на сталеалюминиевых проводах сечением 240-700 мм² и стальных тросах сечением 50-70 мм², а также на термитную сварку проводов в анкерных шлейфах.

Карты составлены в соответствии с методическими указаниями по разработке типовых технологических карт в строительстве, утвержденными Госстроем СССР 2 июля 1964 года

С выпуском настоящего сборника аннулируется сборник типовых технологических карт К-У-8. (ОМ-152031, издания 1965 года).

ТИПОВАЯ ТЕХНОЛОГИЧЕСКАЯ КАРТА	:	№ 85-750 кВ
ОПРЕССОВКА СОЕДИНИТЕЛЬНЫХ ЗАЖИМОВ	:	
ТИПА СВС НА СТАЛЬНЫХ ГРОЗОЗАЩИТНЫХ ТРОСАХ:	:	К-У-19-6
СЕЧЕНИЕМ 50-70мм ²	:	

І. ОБЛАСТЬ ПРИМЕНЕНИЯ

Технологическая карта К-У-19-6 является руководством при опрессовке соединительных зажимов типа СВС на стальных грозозащитных тросах сечением 50-70мм² и служит пособием при составлении проектов производства работ с тросами данных сечений.

ІІ. ТЕХНИКО-ЭКОНОМИЧЕСКИЕ ПОКАЗАТЕЛИ

НА ОДИН ЗАЖИМ

Показатели	Стальные тросы	
	сечением, мм ²	
	50	70

Монтаж соединительных зажимов типа СВС

моторным прессом ПО-100 М:

Трудоемкость, чел.-час.	0,59	0,63
работа механизмов, маш.-час.	0,15	0,16
расход бензина, кг	0,21	0,22

Монтаж соединительных зажимов типа СВС

ручным прессом МП-1 В

трудоемкость, чел.-час.	0,83	0,88
-------------------------	------	------

Производительность звена за смену (8,2 часа)

количество опрессованных зажимов:

моторным прессом	27	25,6
ручным прессом	19,5	18,6

III. ОРГАНИЗАЦИЯ И ТЕХНОЛОГИЯ РАБОТ

1. Работы по опрессовке соединительных зажимов (Дис. 1) выполняются в процессе монтажа грозозащитных тросов на воздушных линиях электропередачи звеном электромонтеров в составе:

№п/п	Профессия	рав-	к-во,	Примечание
		ряд	чел.	
1.	Электромонтеры	IV	1	
2.	-"-	III	1	
Итого:			2	

2. Опрессовку соединительных зажимов производить в следующей последовательности (см. рис.2):

а) выправить концы тросов, подлежащих сращиванию, надвинуть на них бабки "Б" и ровно обрезать;

б) концы тросов длиной по 120 мм очистить от грязи и смазки ветопы, смоченной в бензине, насухо протереть и покрыть тонким слоем технического вазелина;

в) на конец одного из сращиваемых тросов надвинуть соединительный зажим, подготовленный к опрессовке, согласно п. 4 "Общей части";

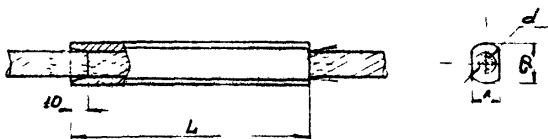
г) ввести конец второго троса в зажим так, чтобы проводки троса свободно вошли без утыкания между проводками первого троса. Концы проводок при этом должны выходить по обе стороны зажима на 15-20 мм;

д) опрессовать зажим матрицей, начиная от середины зажима к краям.

3. Опрессованный зажим следует осмотреть, измерить диаметр. В случае несоответствия диаметра норме, зажим следует доопрессовать до нормы. При обнаружении трещин зажим необходимо вырезать и соединение должно быть выполнено вновь.

4. На смонтированные зажимы составляется журнал по установленной форме.

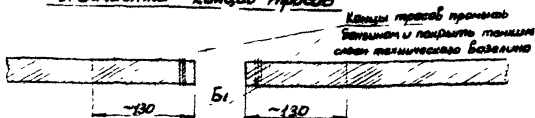
Зажим до опрессовки



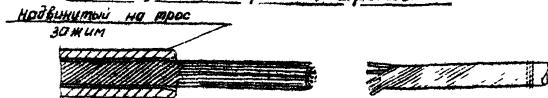
Типо- размер	Марка троса		Матрицы пресса		Размеры, мм			
	Обозн.	Площадь сечения, мм ²	Диаметр троса, мм	Диаметр, мм	L	∅D	A	d
СВС-50	С-50	49,49	9,0	24	80	28	23,5	14,5
СВС-70	С-70	72,58	11,0	26	85	32	25	17,5

Рис.1 Соединительные зажимы типа СВС для стальных тросов

1. Зачистка концов тросов



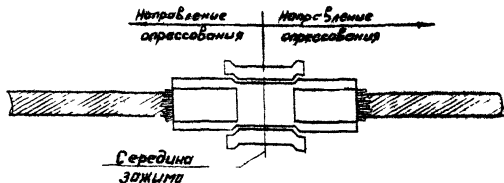
2. Подготовка троса к опрессовке



3. Положение зажима перед опрессовкой



4. Опрессовка зажима



1. Номинальные диаметры матриц для различных типов зажимов приведены в таблице на рис. 1

2. Допуск на матрицы - $(d_n + 0,2)$ мм

3. Допуск на опрессованную часть зажима - $(d_n + 0,3)$ мм

Рис. 2 Опрессовка соединителя, повод зажима типа СВС

17. ОРГАНИЗАЦИЯ И МЕТОДЫ ТРУДА РАБОЧИХ

1. Работы по опрессовке соединительных зажимов типа СВС на стальных грозозащитных тросах сечением 50-70 мм² выполняются специально обученными электромонтажниками I и II разрядов из состава монтажной бригады, занятой на монтаже проводов и грозозащитных тросов на воздушных линиях электропередач.

2. Впрессование соединительных зажимов на грозозащитных тросах производится опрессовочным агрегатом ДО-100М или ручным гидравлическим прессом МН-1Б в приведенной ниже последовательности:

- подготовить концы грозозащитного троса и соединительный зажим к опрессованию (промыть бензином концы троса и зажим, насухо протереть и смазать вазелином);
- произвести опрессование зажима;
- по окончании опрессования осмотреть зажим и измерить его диаметры;
- заполнить журнал установленной формы (форму журнала - см. приложение № 3).

У. КАЛЬКУЛЯЦИЯ ТРУДОВЫХ ЗАТРАТ

Основание	Наименование	Объем работ	Затраты труда при опрессовке, чел.-час.	
			Моторным прессом	Ручным прессом
Нормы времени по методикам института "Энергостройтруд"	Подготовка и опрессование соединительных зажимов типа СВС на грозозащитных тросах сечением 50 мм ²	Один зажим	0,59	0,83
	То же, сечением 70 мм ²	"-"	0,63	0,88

У1. МАТЕРИАЛЬНО-ТЕХНИЧЕСКИЕ РЕСУРСЫ
(для одного звена рабочих)

1. Механизмы

Наименование	Тип	Марка	К-во шт.	Примечание
Опрессовочный агрегат моторный		Прикалной ПО-100М	1	
или				
ручной пресс		МИ-1Б	1	

2. Инструменты, приспособления,

материалы

№ пп	Наименование	Ка-взм.	К-во шт.	Примечание
1	2	3	4	5
	1. Станок для резки проводов и тросов	-	шт 1	
	2. Латрцы к прессу	Компл.	2	Подбираются по типу прессуемого кабеля (см.рис.1)
	3. Стальной метр	-	шт 1	
	4. Стальная рулетка	-"	1	
	5. Ножовки по металлу	-"	2	
	6. Полотно ножовочные	-"	20	
	7. Штангенциркули	-"	2	
	8. Буондо слесарное	-"	1	
	9. Раскатыки универсальные длиной 250 мм	-"	2	
	10. Молоток слесарный 0,5 кг	-"	1	
	11. Кусачки	-"	1	
	12. Врши стальные	-"	2	
	13. Ветки из карболенты	-"	2	
	14. Отвертки	-"	2	

1 :	2	: 3 :	4 :	5
15.	Напильник ручной длиной 300 мм шт.		1	
16.	Напильник дрочевый, плоский длиной 300 мм	-"	1	
17.	Проволока мягкая вязальная	кг	1	
18.	Бензин (или другой растворитель)	-"	5	
19.	Ветошь	-"	2	
20.	Вазелин нейтральный технический (ГОСТ 782-59) или смазка ЗЭС (МРТУ 38-1-206-66)	-"	0,5	

3. Эксплуатационные материалы

№№ п/п	Наименование	Норма на 1 час работы (усреднено), кг	Примечание
1.	Бензин для опрессовочного агрегата Ю-100М	1,4	См. технико-экономические показатели на иждышном заказе.

ИЗВЛЕЧЕНИЕ

из Правил техники безопасности при строительстве воздушных линий электропередачи

Глава II - Строительство линий электропередачи
напряжением 35 кВ и выше.

Раздел 16 - Монтаж проводов и грозозащитных тросов.

ОБЩИЕ УКАЗАНИЯ

- 16.1. Запрещается находиться под гирляндами изоляторов, монтажными блоками, проводами, тросами и другими предметами во время их подъема, а также находиться или проходить под местом термитной сварки
- 16.2. При монтаже и демонтаже воздушных линий большой протяженности провода отдельных смонтированных участков длиной 3-5 км должны закорачиваться и заземляться.
- 16.3. Заземляющие проводники сначала присоединяются к "земле", а затем к проводам и тросам.
- 16.4. При приближении гроз и во время гроз работы по монтажу проводов и тросов, а также пребывание людей рядом с опорами запрещаются.

СОЕДИНЕНИЕ ПРОВОДОВ И ТРОСОВ

- 16.20. Обрезать провода и тросы следует только с помощью соответствующего инструмента (Полозки, тросоруба). Обрубать провода и тросы зубилом запрещается.
- 16.21. Запрещается применять этилированный бензин для промывки концов проводов и соединительных зажимов.
- 16.22. После опрессовки проводов и тросов следует обязательно спилить напильником образовавшиеся на соединительном или натяжном зажиме заусенцы.

ТЕРМИТНАЯ СВАРКА ПРОВОДОВ

- 16.23. Термитная сварка проводов должна производиться согласно

"инструкции по термитной сварке проводов воздушных линий электропередачи", утвержденной Совглавэнерго.

16.24. К работе по термитной сварке проводов могут быть допущены лица, обученные приемам сварки и могущие выполнять сварку самостоятельно.

16.25. Термитную сварку следует производить в темных защитных очках. Во время сварки лицо работающего должно находиться на расстоянии не менее 0,5 м от места сварки.

16.26. Запрещается трогать или поправлять рукой горящий термитный патрон. Сгоревший и остывший шлак следует сбивать в направлении от себя и только после полного его охлаждения.

16.27. При выполнении работ по термитной сварке на деревянных опорах или порталах в жаркую и сухую погоду следует обеспечивать все меры против возгорания опоры, портала или сухой травы от случайного попадания неостывшего шлака.

16.28. Несгоревшую термитную спичку следует бросать на заранее намеченную земляную площадку или в металлический ящик, около которого не должно быть легковоспламеняющихся предметов.

16.29. При перекладке и переноске ящиков с термитными патронами и спичками нужно избегать сильных сотрясений и бросков.

16.30. Термитные спички следует хранить в отдельных коробках в заводской упаковке.

16.31. Ящики с термитными патронами должны складироваться отдельно от ящиков с термитными спичками и храниться в штабелях на полу крышками вверх. Высота штабеля не должна превышать 2 м.

16.32. Хранящие для термитных патронов и спичек должны быть сухими, негорючими и соответствовать установленным требованиям к хранящимся пожароопасной продукции. Разрешается хранить термитные патроны и спички в закрытых металлических шкафах.

16.33. Тушить загоревшийся термитный патрон следует только леском или пенным огнетушителем. Применять для этих целей воду запрещается.

Министерство _____
Глава _____
Трест _____
Строительно-монтажная
организация _____

Ж У Р Н А Л

по монтажу натяжных зажимов проводов и тросов способом опрес-
сования на ВЛ _____ кВ

(наименование ВЛ)

Марка провода _____ ; марка троса _____ ; № чертежа натяжного зажима; провода _____
троса _____

Матрицы для опрессовки провода: стальной части \varnothing _____ № черт. _____ алюминиевой части \varnothing _____ № чертежа _____

Матрицы для опрессовки троса \varnothing _____ № черт. _____ . Тип опрессовочного агрегата _____

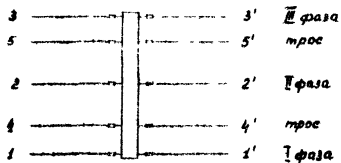
№ пп	вес анкер-ных опор	тип зажима	№ про-вода	Диаметры зажимов после опрессовки, мм.			Петле троса D_4	Положение анкера по отношению к алюминию в мм.	Длина опрессованной стальной части	Длина алюминиевой части корпуса зажима, мм.	Дата производ-ства работ	Фамилия и подпись опрессовщика	Фамилия и подпись масте-ра
				сталь	алюми-ново	петле троса							
1	2	3	4	5	6	7	8	9	10	11	12	13	14

" " _____ 19 г.

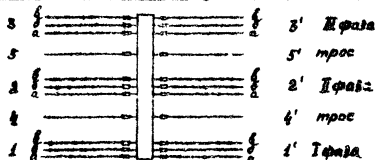
Главный инженер
строительно-монтажной организации _____ (фамилия)
(подпись)

Схемы расположения проводов и тросов

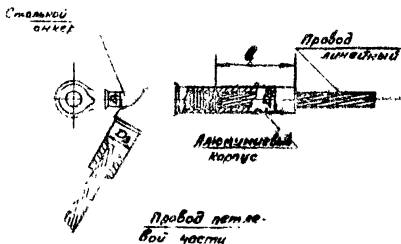
А. С одним проводом в фазе



Б. Расщепленной на 3 провода фазой



Направление ВЛ →



Приложение к форме №12

Главк _____
Трест _____
Межколонна № _____

Ж У Р Н А Л

по монтажу соединительных зажимов проводов и тросов способом
сплошного опрессования на ВЛ кв

(Провода сечением 240мм² и более)
наименование ВЛ) _____

Марка провода _____; марка троса _____; № чертежей соединительных зажимов: Провода _____
троса _____

Матрицы для опрессовки провода: стальной части ϕ _____ № чертежа _____
алюминевой части ϕ _____ № чертежа _____

Матрицы для опрессовки троса: ϕ _____; № чертежа _____

1
73
1

Тип опрессовочного агрегата _____

№ пп	Соединитель между опор	Тип зажима	№ № проводов и тросов по схеме (см. при- ложе- ние)	Диаметры зажимов после опрессовки, мм			Троса	Длина опрессован- ных частей алюми- ниевой корпуса зажима, мм.		Дата произ- водства работ	Фамилия и подпись опрессов- щика	Фамилия и подпись мастера
				стальн. части D ₁	алюмин. части D ₂	D ₃		l ₁	l ₂			
1	2	3	4	5	6	7	8	9	10	11	12	

" " _____ 19 г. Главный инженер
строительно-монтажной организации _____ (подпись) (фамилия)

Схема расположения проводов и тросов:

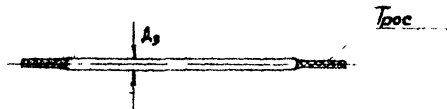
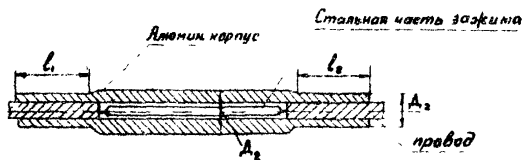
А. С одним проводом в фазе

- | | | |
|---|-------|----------|
| 3 | ----- | III фаза |
| 5 | ----- | трос |
| 2 | ----- | II фаза |
| 4 | ----- | трос |
| 1 | ----- | I фаза |

Б. С расщепленной фазой

- | | | |
|---|-------|----------|
| 3 | ⎵ | III фаза |
| 5 | ----- | трос |
| 2 | ⎵ | II фаза |
| 4 | ----- | трос |
| 1 | ⎵ | I фаза |

Направления ВЛ



Приложение к форме №10

Министерство _____
 Главк _____
 Трест _____
 Строительно-монтажная
 организация _____

ЖУРНАЛ

на монтаж овальных соединителей способом скрутки
 Марка провода _____; № чертежа соединителя _____; марка соединителя _____; Наименование инструмента (приспособления) для скрутки _____

№ № и.п.	№ проводов	Соединитель между опорами № №	Исполнительная схема сравня- ния проводов, черт. №	Количество ветков соедини- теля	Дата производ: ства работ	Фамилия и подпись испол- нителя	Фамилия и подпись мастера
1	2	3	4	5	6	7	8
1.							
2.							
3.							

Схема расположения проводов в пролете

I цепь	I. фаза _____	I цепь
	II. фаза _____	
	III. фаза _____	
II цепь	I. фаза _____	II цепь
	II. фаза _____	
	III. фаза _____	

Примечание: при наличии троса, журнал для троса
заполняется по форме № _____

" " _____ 19 г. Главный инженер
 строительно-монтажной организации _____ (фамилия)
 (подпись)

Министерство _____
 Главк _____
 Трест _____
 Строительно-монтажная организация _____

Приложение 5

Форма № 21

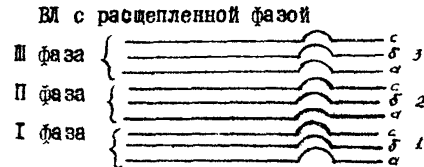
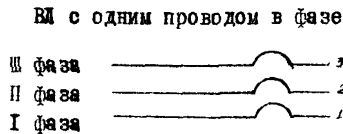
Ж У Р Н А Л

соединения проводов термитной сваркой в пролетах
 и анкерных петлях ВЛ _____ кВ
 /наименование ВЛ/

Тип сварочного инструмента _____

№ пп	№ провод. по схеме	Место сварки		Термосварка выполнена на патрном марке	Габариты петли на опоре, см		Дата производства работ	Фамилия и подпись сварщика	Фамилия и подпись мастера	Примечание
		в пролете между опорами	анкерн. опора №		до стойки	до траверсы				
I	2	3	4	5	6	7	8	9	10	II

С Х Е М Ы Р А С П О Л О Ж Е Н И Я С В А Р Н Ы Х П Е Т Е Л Ь И П Р О В О Д О В



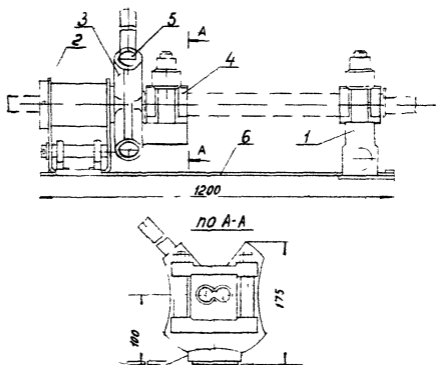
" " _____ 19__ г.

Главный инженер строительно-монтажной организации _____

(подпись, фамилия)

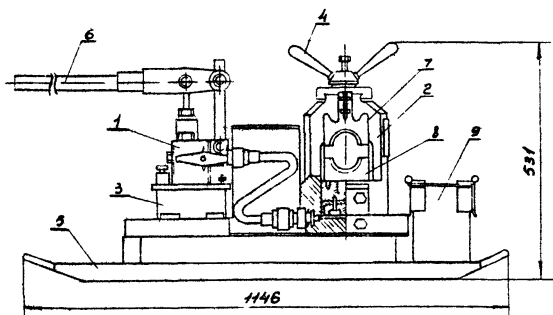
Наименование	Назначение	Вес, кг	Завод-изготовитель или кем разработаны чертежи	Примечание
Инструмент для резки проводов Р-1	Для резки алюминиевых проводов сечением от 50 до 700 мм ²	1,5	Дмитровский электро-механический завод	
Станок для резки проводов МУ-222	Для резки сталевольфрамовых проводов. Наибольший диаметр провода 37 мм	52,0	Чертежи разработаны ПКБ "Главэнергостроймеханизация"	Электродвижитель станка кометный, универсальный. Напряжение 220 В
Переносной станок для резки проводов СПП-3	Для резки проводов и тросов. Диаметр провода 10-15 мм	29,0 (без стержня)	— " —	
Тросоруб МУ-148А	Для рубки проводов и тросов. Максимальный диаметр перерубаемого троса 34 мм	16,0	Киевский экспериментальный механический завод	

Монтажные приспособления для резки проводов
и тросов



Приспособление МЦ-230А для скручивания
овальных соединителей

- 1- подвижный зажим; 2- неподвижная стойка;
3- планшайба; 4- разъемная планка; 5- отверстие
для воротка; 6- основание



Гидравлический пресс МИ-15

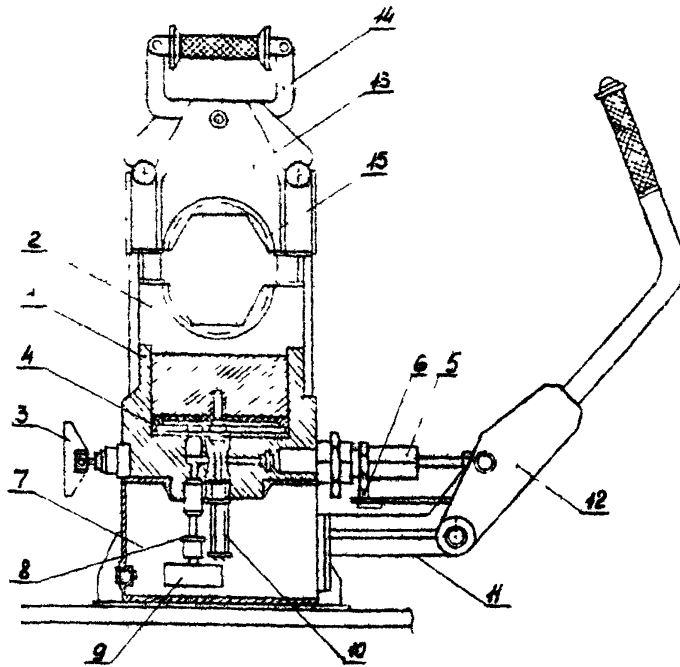
1- насос; 2- пресс; 3- масляный бак; 4- прижимная головка; 5- салазки; 6- рукоятка насоса; 7- верхняя матрица; 8- нижняя матрица; 9- инструментальный ящик

Техническая характеристика

Рабочее давление паршня, т	50
Рабочее давление в цилиндре, ат.	450
Число качаний рукоятки на одно опрессование	10-12
Объем масляного бака, л	2,1
Габариты пресса, мм	1146×412×531
Масса, кг	84

Назначение

Гидравлический пресс предназначен для монтажа методом опрессовки неизолированных проводов и стальных тросов в натяжных, соединительных, ремонтных и других зажимах

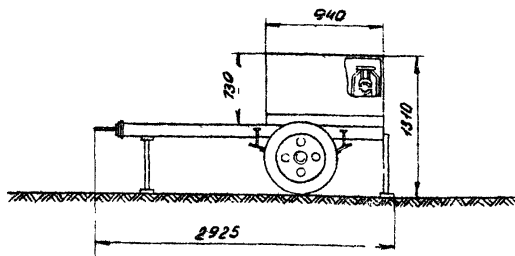


Гидравлический пресс МИ-227А

1 - корпус; 2 - поршень; 3 - вентиль; 4 - несметательный клапан; 5 - плунжерное устройство; 6 - рукоятка; 7 - бак; 8 - всасывающий клапан; 9 - фильтр; 10 - предохранительный клапан; 11 - кронштейн; 12 - рычаг; 13 - крышка; 14 - замок; 15 - полуматрица.

Назначение

Гидравлический пресс МИ-227А предназначен для прессования арматуры на проводах больших диаметров при строительстве и эксплуатации АЭП.



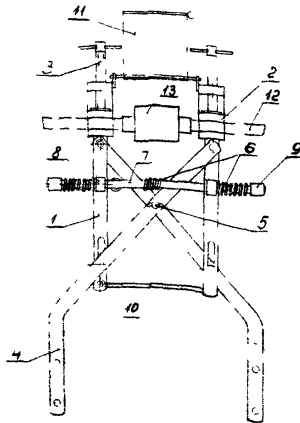
Техническая характеристика

Наибольшее усилие прессы, т	100
Рабочее давление масла (макс), кг/см ²	500
Ход поршня, мм	40
Мощность двигателя, л.с.	6,0
Производительность поршневого насоса, л/мин.	2,8

Назначение:

Прессовочный агрегат П0-100М предназначен для соединения методом прессовки сталеалюминиевых и полых медных проводов, а также стальных тросов соединительными и натяжными зажимами трубчатого фасонного сечения при монтаже высоковольтных линий электропередачи

Прессовочный агрегат П0-100М



Приспособления „ЛСП-2“ и „ЛСП-3“ для сварки проводов

1-рама; 2-зажим для провода; 3-винт; 4-рукоятка;
5-ось; 6-пружины; 7-стержень; 8-штука; 9-регу-
лирующая гайка; 10-крючок; 11-конух защитный; 12-провод;
13-термитный патрон.

Сварочные приспособления изготавливаются двух типов:

- а) ЛСП-2 - для сварки проводов сечением до 240 мм^2
- б) ЛСП-3 - для сварки проводов сечением до 600 мм^2

Назначение: Сварочные приспособления предназначены для термитной сварки проводов сечением от 35 до 600 мм^2