

МИНИСТЕРСТВО ЭНЕРГЕТИКИ И ЭЛЕКТРИФИКАЦИИ СССР
ГЛАВНОЕ ПРОИЗВОДСТВЕННО-ТЕХНИЧЕСКОЕ УПРАВЛЕНИЕ
ПО СТРОИТЕЛЬСТВУ

Всесоюзный институт по проектированию
организации энергетического строительства
"ОРГЭНЕРГОСТРОЙ"

ТЕХНОЛОГИЧЕСКИЕ КАРТЫ
НА СООРУЖЕНИЕ ВЛ 35-750 кВ
ТИПОВЫЕ ТЕХНОЛОГИЧЕСКИЕ КАРТЫ
(СБОРНИК)
К-У-19

ОПРЕССОВКА СТАЛЕАЛЮМИНИЕВЫХ ПРОВОДОВ
СЕЧЕНИЕМ 120-700 мм² И ТРОЗОЗАЩИТНЫХ
ТРОСОВ СЕЧЕНИЕМ 50-70 мм²

МОСКВА
1975

МИНИСТЕРСТВО ЭНЕРГЕТИКИ И ЭЛЕКТРИФИКАЦИИ СССР
ГЛАВНОЕ ПРОИЗВОДСТВЕННО-ТЕХНИЧЕСКОЕ УПРАВЛЕНИЕ
ПО СТРОИТЕЛЬСТВУ

Всесоюзный институт по проектированию
организации энергетического строительства
"ОРГЭНЕРГОСТРОЙ"

ТЕХНОЛОГИЧЕСКИЕ КАРТЫ
НА СООРУЖЕНИЕ ВЛ 35-750 кВ
ТИПОВЫЕ ТЕХНОЛОГИЧЕСКИЕ КАРТЫ
(СБОРНИК)
К-У-19

ОПРЕССОВКА СТАЛЕАЛЮМИНИЕВЫХ ПРОВОДОВ
СЕЧЕНИЕМ 120-700 мм² И ТРОЗОЗАЩИТНЫХ
ТРОСОВ СЕЧЕНИЕМ 50-70 мм²

Москва
1975

Сборник технологических карт К У-19 подготовлен отделом организации и механизации строительства линии электропередачи института "Оргэнергострой".

Составители : Б.И. РАВИН, Е.В. КОГАН, А.В. ЦИТОВИЧ,
Н.В. БАДАНОВ, Н.И. БАБАБАНОВА, А. А. КУЗИН
В.А. ПОВУБКОВ, Е.Н. СОРОКИНА.

Сборник К-У-19 состоит из восьми типовых технологических карт на соединение сталеалюминиевых проводов сечением 120-185 мм² способом скрутки, на монтаж прессуемых зажимов на сталеалюминиевых проводах сечением 240-700 мм² и стальных тросах сечением 50-70 мм², а также на термитную сварку проводов в анкерных шлейфах.

Карты составлены в соответствии с методическими указаниями по разработке типовых технологических карт в строительстве, утвержденными Госстроем СССР 2 июля 1964 года

С выпуском настоящего сборника аннулируется сборник типовых технологических карт К-У-8. (ОМ-152031, издания 1965 года).

ТИПОВАЯ ТЕХНОЛОГИЧЕСКАЯ КАРТА	ВЛ 25-750 кв
ОПРЕССОВКА НАТЯЖНЫХ ЗАЖИМОВ ПРОКОЛЬНОГО ТИПА НА СТАЛЕАЛЮМИНИЕВЫХ ПРОВОДАХ СЕЧЕНИЕМ 400-600 мм ²	К-У-19-2

1. ОБЛАСТЬ ПРИМЕНЕНИЯ

Технологическая карта К-У-19-2 является руководством при опрессовке натяжных зажимов типа НТАС на сталеалюминиевых проводах сечением 400-600 мм² и служит пособием при составлении проектов производства работ на ВЛ с проводами данных сечений.

П. ТЕХНИКО-ЭКОНОМИЧЕСКИЕ ПОКАЗАТЕЛИ

НА ОДИН ЗАЖИМ

Показатели	Сталеалюминиевые провода марки АСО сечением, мм ²	
	400	до 600
Монтаж натяжных зажимов типа НТАС моторным прессом ДУ-100М:		
Трудоемкость, чел.-час.	1,17	1,23
работа механизмов, маш.-час.	0,59	0,66
расход бензина, кг	0,82	0,92
Монтаж натяжных зажимов типа НТАС ручным прессом МР-229А:		
Трудоемкость, чел.-час.	1,64	1,86
Производительность звена за смену (8,2 часа), количество соединений при опрессовке:		
моторным прессом	14	12,5
ручным прессом	10	8,8

Ш. ОРГАНИЗАЦИЯ И ТЕХНОЛОГИЯ РАБОТ

1. Работы по опрессовке натяжных зажимов проходного типа (рис. 1) выполняются в процессе монтажа проводов на воздушных линиях электропередачи звеном электромонтажников в составе:

№ п/п	Профессия	Рис. 1		Примечание
		К-во	Чел.	
1.	Электромонтажник	У	1	
2.	—	Ш	1	
Итого			2	

2. Монтаж натяжных зажимов проходного типа не требует перерезания провода, вследствие чего нет необходимости подготовки поверхности провода и корпуса зажима для электрического контакта.

Опрессовка таких зажимов производится в последовательности:

- а) опрессовка линейной части корпуса зажима (рис. 2);
- б) изгибание корпуса зажима вместе с проводом на угол 60° (рис. 2);
- в) опрессовка петлевой части корпуса зажима (рис. 2).

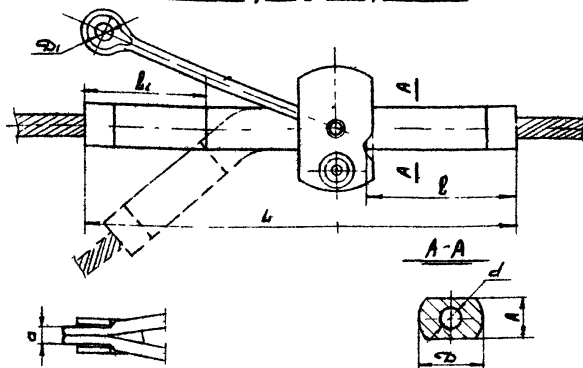
А. Опрессовка линейной части корпуса зажима

- а) выправить конец провода, надеть на него бандаж и ровно обрезать;
- б) ослабить бандаж и надвинуть на провод корпус зажима. Корпус зажима передвигается по проводу до монтажной отметки, сделанной при фиксировании провода (с учетом длины гирьки-ды);
- в) опрессовать линейную часть корпуса зажима в направлении от риски 1 до конца, направленного в пролет; при опрессовке каждый последующий слой должен перекрывать предыдущий не менее, чем на 5 мм.

Б. Изгибание корпуса зажима

Провести изгибание корпуса зажима вместе с проводом на

Зажим в сборе 90 прессовки



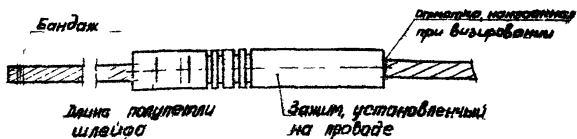
Типо-размер	Марка провода	Матрицы пресса \varnothing , мм	Размеры, мм							
			d	D	A	\varnothing_1	a	l	l ₁	l ₂
HTAC-400-5	AC-400 ACD-400	51	29,5	58	50	26	25	220	180	625
HTAC-500-5	ACD-500	52	31,5	58	50	26	25	220	180	625
HTAC-600-5	ACD-600		34,5	58	50	29	28	250	310	670

Примечание:

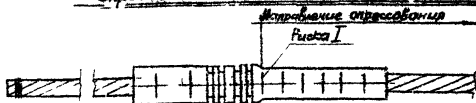
Корпуса натяжных зажимов марок HTAC-400-5 и HTAC-500-5 изготавливаются матрицами МН-15-11, а корпус зажима HTAC-600-5 является двумя экземплярами матрицей МН-15-15

Рис. 1. Размеры натяжных зажимов типа HTAC (неразрезные)

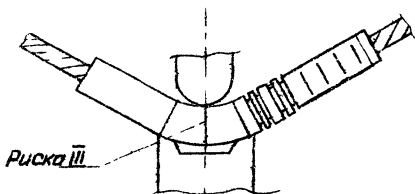
Установка корпуса зажима на провод



Опрессовка линейной части зажима



Изгибание корпуса зажима на 60°

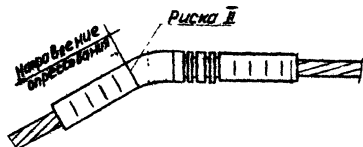


Примечание:

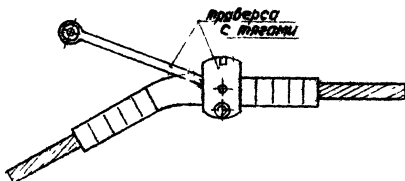
Корпуса натяжных зажимов марок НТАС-400-5 и НТАС-500-5 изгибаются матрицами МУ-1Б-11, а корпус зажима НТАС-600-5 вентся двумя осями матрицей МУ-1Б-15

Рис. 2 Опрессовка линейной части и изгибание зажима

Опрессовка петлевой части зажима



Зажим после опрессовки (установка проверки с тягами)



1. Номинальные диаметры матриц для различных типов зажимов приведены в таблице на рис. 1
2. Допуск на матрицы - $(d_n + 0,2)$ мм
3. Допуск на опрессованную часть зажима - $(d_n + 0,3)$ мм

Рис. 3 Опрессовка петлевой части зажима

угол 60° специальной гибочной матрицей по месту риска II на корпусе.

В. Опрессовка петлевой части корпуса зажима

а) Провести опрессовку петлевой части зажима в направлении от риска II к концу.

б. Опрессованный натяжной зажим следует осмотреть, замерить диаметры и в случае несоответствия диаметра норма - зажим следует доопрессовать до нормы.

После опрессовки на корпус накладывается траверса с тигами и стягивается болтом.

4. На смонтированные натяжные зажимы составляется журнал по установленной форме.

1У. ОРГАНИЗАЦИЯ И МЕТОДЫ ТРУДА

РАБОЧИЕ

1. Работы по опрессованию на проводах натяжных зажимов проходного типа выполняются специально обученными электромонтерами У и II разрядов из состава монтажной бригады, занятых на монтаже проводов и грозозащитных тросов на воздушных линиях электропередачи.

2. Опрессование на проводах натяжных зажимов проходного типа производится опрессовочным агрегатом ПО-100М или ручным гидравлическим прессом МН-227А.

3. Работы по опрессованию натяжного зажима проходного типа производить в последовательности:

- подготовить провод и зажим к опрессованию;
- произвести опрессование зажима;
- по окончании опрессовки осмотреть зажим и замерить его диаметры;
- заполнить журнал по установленной форме (форму журнала см. в приложении № 2).

У. КАЛЬКУЛЯЦИЯ ТРУДОВЫХ ЗАТРАТ

Осно- вные	Наименование	Объем работ	Затраты труда при опрессовке, Чел.-час.	
			Моторным прессом	Ручным прессом
Техн.расч. Нормы	Подготовка и опрессовка натяжных зажимов типа НТАС на проводах сечением:			
	400 мм ²	Один зажим	1,17	1,64
	до 600 мм ²	-"-	1,22	1,86

У1. МАТЕРИАЛЬНО-ТЕХНИЧЕСКИЕ РЕСУРСЫ

(Для одного звена рабочих)

1. Механизмы

Наименование	Тип	Марка	К-во, шт.	Примечание
Опрессовочный агрегат моторный		Привинной ПО-100М	1	
или ручной пресс		МН-227А	1	

2. Инструменты, приспособления,

материалы

№ п/п	Наименование	Ед. изм.	К-во	Примечание
1	2	3	4	5
1.	Станок для резки проводов и тросов	шт	1	
2.	Матрицы к прессу	Комп.	2	Подбираются по типу прессуемого зажима (см.рис.1).
3.	Стальной метр	шт	1	
4.	Стальная рулетка	-"	1	
5.	Ножовки по металлу	-"	2	
6.	Полотна ножовочные	-"	20	
7.	Штангенциркули	-"	2	

1	2	3	4	5
8.	Бублик слесарный	шт.	1	
9.	Пассатижи универсальные длиной 250 мм	-"-	2	
10.	Молоток слесарный 0,5 кг	-"-	1	
11.	Кусачки	-"-	1	
12.	Бриллианты стальные	-"-	2	
13.	Отвертки	-"-	2	
14.	Напильник личной длиной 300 мм	-"-	1	
15.	Напильник драчевый, плоский длиной 300 мм	-"-	1	
16.	Проволока мягкая вязальная	кг	1	
17.	Ветошь	-"-	2	

3. Эксплуатационные материалы

№№ п/п	Наименование	Нормы на 1 час работы (усредне- но), кг	Примечание
-----------	--------------	---	------------

1.	Бензин для опрессовочного агрегата ПО-100М	1,4	см. Технико-экономические показатели на каждый зажим.
----	--	-----	---

ИЗВЛЕЧЕНИЕ

из Правил техники безопасности при строительстве воздушных линий электропередачи

Глава II - Строительство линий электропередачи
напряжением 35 кВ и выше.

Раздел 16 - Монтаж проводов и грозозащитных тросов.

ОБЩИЕ УКАЗАНИЯ

- 16.1. Запрещается находиться под гирляндами изоляторов, монтажными блоками, проводами, тросами и другими предметами во время их подъема, а также находиться или проходить под местом термитной сварки
- 16.2. При монтаже и демонтаже воздушных линий большой протяженности провода отдельных смонтированных участков длиной 3-5 км должны закорачиваться и заземляться.
- 16.3. Заземляющие проводники сначала присоединяются к "земле", а затем к проводам и тросам.
- 16.4. При приближении гроз и во время гроз работы по монтажу проводов и тросов, а также пребывание людей рядом с опорами запрещаются.

СОЕДИНЕНИЕ ПРОВОДОВ И ТРОСОВ

- 16.20. Обрезать провода и тросы следует только с помощью соответствующего инструмента (Полозки, тросоруба). Обрубать провода и тросы зубилом запрещается.
- 16.21. Запрещается применять этикированный бензин для промывки концов проводов и соединительных зажимов.
- 16.22. После опрессовки проводов и тросов следует обязательно спилить напильником образовавшиеся на соединительном или натяжном зажиме заусенцы.

ТЕРМИТНАЯ СВАРКА ПРОВОДОВ

- 16.23. Термитная сварка проводов должна производиться согласно

"инструкции по термитной сварке проводов воздушных линий электропередачи", утвержденной Совглавэнерго.

16.24. К работе по термитной сварке проводов могут быть допущены лица, обученные приемам сварки и могущие выполнять сварку самостоятельно.

16.25. Термитную сварку следует производить в темных защитных очках. Во время сварки лицо работающего должно находиться на расстоянии не менее 0,5 м от места сварки.

16.26. Запрещается трогать или поправлять рукой горящий термитный патрон. Сгоревший и остывший шлак следует сбивать в направлении от себя и только после полного его охлаждения.

16.27. При выполнении работ по термитной сварке на деревянных опорах или порталах в жаркую и сухую погоду следует обеспечивать все меры против возгорания опоры, портала или сухой травы от случайного попадания неостывшего шлака.

16.28. Несгоревшую термитную спичку следует бросать на заранее намеченную земляную площадку или в металлический ящик, около которого не должно быть легковоспламеняющихся предметов.

16.29. При перекладке и переноске ящиков с термитными патронами и спичками нужно избегать сильных сотрясений и бросков.

16.30. Термитные спички следует хранить в отдельных коробках в заводской упаковке.

16.31. Ящики с термитными патронами должны складироваться отдельно от ящиков с термитными спичками и храниться в штабелях на полу крышками вверх. Высота штабеля не должна превышать 2 м.

16.32. Хранящие для термитных патронов и спичек должны быть сухими, негорючими и соответствовать установленным требованиям к хранящимся пожароопасной продукции. Разрешается хранить термитные патроны и спички в закрытых металлических шкафах.

16.33. Тушить загоревшийся термитный патрон следует только леском или пенным огнетушителем. Применять для этих целей воду запрещается.

Министерство _____

Ж У Р Н А Л

Главк _____

по монтажу натяжных зажимов проводов и тросов способом опрессования на ВЛ _____ кВ

Трест _____

Строительно-монтажная

организация _____

(наименование ВЛ)

Марка провода _____ ; марка троса _____ ; № чертежа натяжного зажима; провода _____ троса _____

Матрицы для опрессовки провода: стальной части \varnothing _____ № черт. _____ алюминиевой части \varnothing _____ № чертежа _____

Матрицы для опрессовки троса \varnothing _____ № черт. _____ . Тип опрессовочного агрегата _____

№ пп	лес	тип анкер-ных опор	тип зажима	№ про-вода	Диаметры зажимов после опрессовки, мм.			Положение анкera по отношению к алюминию в мм.	Длина опрессованной стальной части	Длина алюминиевой части корпуса зажима, мм.	Дата производ-ства работ	Фамилия и подпись опрессовщика	Фамилия и подпись масте-ра
					сталь	алюми-ново	петле троса						
1	2	3	4	5	6	7	8	9	10	11	12	13	14
					сталь	алюми-ново	петле троса						

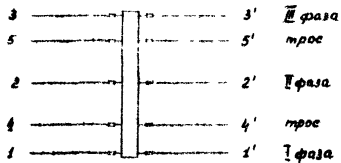
" " _____ 19 г.

Главный инженер
строительно-монтажной организации _____ (фамилия)
(подпись)

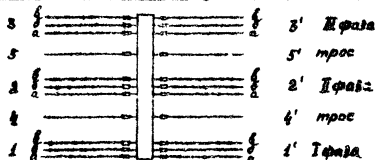
1
11
1

Схемы расположения проводов и тросов

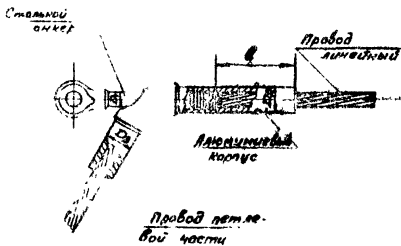
А. С одним проводом в фазе



Б. Расщепленной на 3 провода фазой



Направление ВЛ →



Приложение к форме №12

Главк _____
Трест _____
Межколонна № _____

Ж У Р Н А Л

по монтажу соединительных зажимов проводов и тросов способом
сплошного опрессования на ВЛ кв

(Провода сечением 240мм² и более)
наименование ВЛ) _____

Марка провода _____; марка троса _____; № чертежей соединительных зажимов: Провода _____
троса _____

Матрицы для опрессовки провода: стальной части ϕ _____ № чертежа _____
алюминевой части ϕ _____ № чертежа _____

Матрицы для опрессовки троса: ϕ _____; № чертежа _____

Тип опрессовочного агрегата _____

1
73
1

№ пп	Соединитель между опор	Тип зажима	№ № проводов и тросов по схеме (см. при- ложе- ние)	Диаметры зажимов после опрессовки, мм			Длина опрессован- ных частей алюми- ниевого корпуса зажима, мм.	Дата произ- водства работ	Фамилия и подпись опрессов- щика	Фамилия и подпись мастера	
				Провода	Троса	Троса					
			стальн. части D ₁	алюмин. части D ₂	D ₃	l ₁	l ₂				
1	2	3	4	5	6	7	8	9	10	11	12

" " _____ 19 г. Главный инженер
строительно-монтажной организации _____ (подпись) (фамилия)

Схема расположения проводов и тросов:

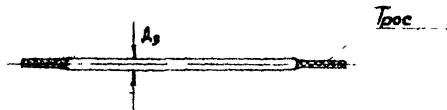
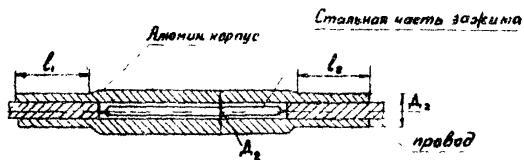
А. С одним проводом в фазе

- 3 ————— III фаза
- 5 ————— трос
- 2 ————— II фаза
- 4 ————— трос
- 1 ————— I фаза

Б. С расщепленной фазой

- 3 } III фаза
- 5 } трос
- 2 } II фаза
- 4 } трос
- 1 } I фаза

Направления ВЛ



Приложение к форме №10

Министерство _____
 Главк _____
 Трест _____
 Строительно-монтажная
 организация _____

ЖУРНАЛ

на монтаж овальных соединителей способом скрутки
 Марка провода _____; № чертежа соединителя _____; марка соединителя _____; Наименование инструмента (приспособления) для скрутки _____

№ № и.п.	№ проводов	Соединитель между опорами № №	Исполнительная схема сравня- ния проводов, черт. №	Количество ветков соедини- теля	Дата производ: ства работ	Фамилия и подпись испол- нителя	Фамилия и подпись мастера
1	2	3	4	5	6	7	8
1.							
2.							
3.							

Схема расположения проводов в пролете

I цепь	I. фаза _____	I цепь
	II. фаза _____	
	III. фаза _____	
II цепь	I. фаза _____	II цепь
	II. фаза _____	
	III. фаза _____	

Примечание: при наличии троса, журнал для троса
заполняется по форме № _____

" " _____ 19 г. Главный инженер
 строительно-монтажной организации _____ (фамилия)
 (подпись)

Министерство _____
 Главк _____
 Трест _____
 Строительно-монтажная организация _____

Приложение 5

Форма № 21

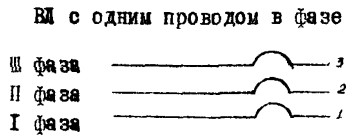
Ж У Р Н А Л

соединения проводов термитной сваркой в пролетах
 и анкерных петлях ВЛ _____ кВ
 /наименование ВЛ/

Тип сварочного инструмента _____

№ пп	№ схемы	Место сварки		Термосварка выполнена на патронном мерке	Габариты петли на опоре, см		Дата производства работ	Фамилия и подпись сварщика	Фамилия и подпись мастера	Примечание
		в пролете между опорами	анкерной опора №		до стойки	до траверсы				
I	2	3	4	5	6	7	8	9	10	II

С Х Е М Ы Р А С П О Л О Ж Е Н И Я С В А Р Н Ы Х П Е Т Е Л ь И П Р О В О Д О В

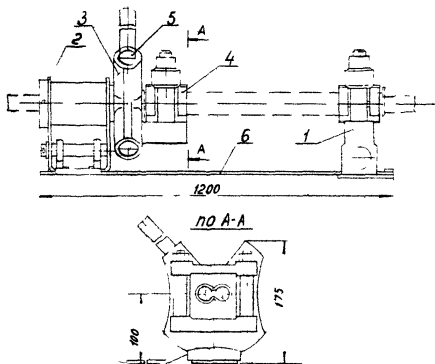


" " _____ 19__ г.

Главный инженер строительно-монтажной организации _____
 (подпись, фамилия)

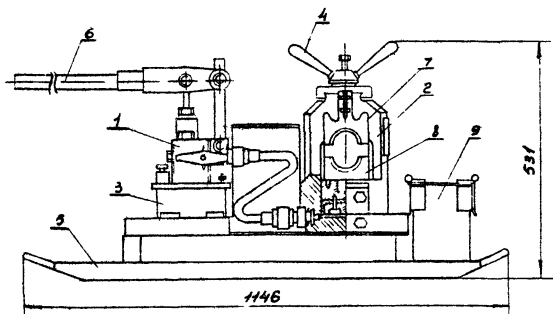
Наименование	Назначение	Вес, кг	Завод-изготовитель или кем разработаны чертежи	Примечание
Инструмент для резки проводов Р-1	Для резки алюминиевых проводов сечением от 50 до 700 мм ²	1,5	Дмитровский электро-механический завод	
Станок для резки проводов МУ-222	Для резки сталевольфрамовых проводов. Наибольший диаметр провода 37 мм	52,0	Чертежи разработаны ПКБ "Главэнергостроймеханизация"	Электропривод станка катетный, универсальный. Напряжение 220 В
Переносной станок для резки проводов СПП-3	Для резки проводов и тросов. Диаметр провода 10-15 мм	29,0 (без стержня)	— " —	
Тросоруб МУ-148А	Для рубки проводов и тросов. Максимальный диаметр перерубаемого троса 34 мм	16,0	Киевский экспериментальный механический завод	

Монтажные приспособления для резки проводов
и тросов



Приспособление МЦ-230А для скручивания
овальных соединителей

- 1- подвижный зажим; 2- неподвижная стойка;
3- планшайба; 4- разъемная планка; 5- отверстие
для воротка; 6- основание



Гидравлический пресс МИ-15

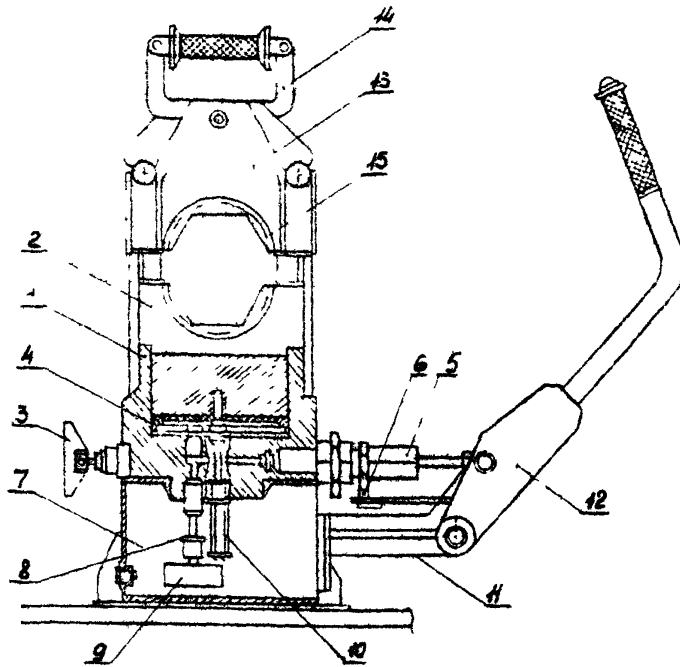
1- насос; 2- пресс; 3- масляный бак; 4- прижимная головка; 5- салазки; 6- рукоятка насоса; 7- верхняя матрица; 8- нижняя матрица; 9- инструментальный ящик

Техническая характеристика

Рабочее давление паршня, т	50
Рабочее давление в цилиндре, ат.	450
Число качаний рукоятки на одно опрессовывание	10-12
Объем масляного бака, л	2,1
Габариты пресса, мм	1146×412×531
Масса, кг	84

Назначение

Гидравлический пресс предназначен для монтажа методом опрессовки неизолированных проводов и стальных тросов в натяжных, соединительных, ремонтных и других зажимах

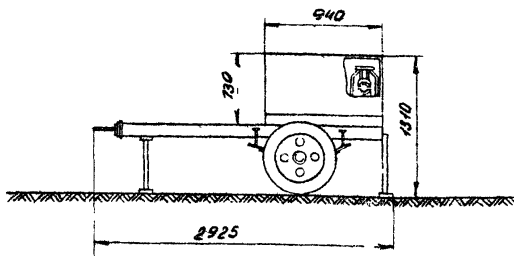


Гидравлический пресс МИ-227А

1 - корпус; 2 - поршень; 3 - вентиль; 4 - неонетательный клапан; 5 - плунжерное устройство; 6 - рукоятка; 7 - бак; 8 - весывающий клапан; 9 - фильтр; 10 - предохранительный клапан; 11 - стоп; 12 - рычаг; 13 - крышка; 14 - замок; 15 - полу матрица.

Назначение

Гидравлический пресс МИ-227А предназначен для прессования арматуры на проводах больших диаметров при строительстве и эксплуатации АЭП.



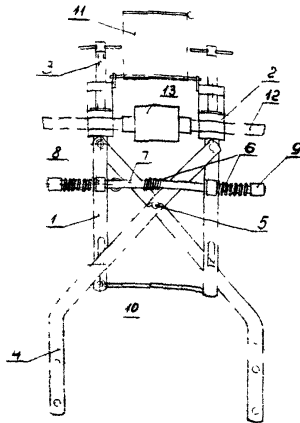
Техническая характеристика

Наибольшее усилие прессы, т	100
Рабочее давление масла (макс), кг/см ²	500
Ход поршня, мм	40
Мощность двигателя, л.с.	6,0
Производительность поршневого насоса, л/мин.	2,8

Назначение:

Прессовочный агрегат П0-100М предназначен для соединения методом прессовки сталеалюминиевых и полых медных проводов, а также стальных тросов соединительными и натяжными зажимами трубчатого фасонного сечения при монтаже высоковольтных линий электропередачи

Прессовочный агрегат П0-100М



Приспособления „ЛСП-2“ и „ЛСП-3“ для сварки проводов

1-рама; 2-зажим для провода; 3-винт; 4-рукоятка;
5-ось; 6-пружина; 7-стержень; 8-штука; 9-регу-
лирующая гайка; 10-крючок; 11-конух защитный; 12-провод;
13-термитный патрон.

Сварочные приспособления изготавливаются двух типов:

- а) ЛСП-2 - для сварки проводов сечением до 240 мм²
- б) ЛСП-3 - для сварки проводов сечением до 600 мм²

Назначение: Сварочные приспособления предназначены для термитной сварки проводов сечением от 35 до 600 мм²