

МИНИСТЕРСТВО ЭНЕРГЕТИКИ И ЭЛЕКТРИФИКАЦИИ СССР
ГЛАВНОЕ ПРОИЗВОДСТВЕННО-ТЕХНИЧЕСКОЕ УПРАВЛЕНИЕ
ПО СТРОИТЕЛЬСТВУ

Всесоюзный институт по проектированию
организации энергетического строительства
"О Р Г Э Н Е Р Г О С Т Р О Й"

ТЕХНОЛОГИЧЕСКИЕ КАРТЫ
НА СООРУЖЕНИЕ ВЛ 35-750 кВ
ТИПОВЫЕ ТЕХНОЛОГИЧЕСКИЕ КАРТЫ
(СБОРНИК)
К-У-19

ОПРЕССОВКА СТАЛЕАЛЮМИНИЕВЫХ ПРОВОДОВ
СЕЧЕНИЕМ 120-700 мм² И ТРОЗОЗАЩИТНЫХ
ТРОСОВ СЕЧЕНИЕМ 50-70 мм²

МОСКВА
1975

МИНИСТЕРСТВО ЭНЕРГЕТИКИ И ЭЛЕКТРИФИКАЦИИ СССР
ГЛАВНОЕ ПРОИЗВОДСТВЕННО-ТЕХНИЧЕСКОЕ УПРАВЛЕНИЕ
ПО СТРОИТЕЛЬСТВУ

Всесоюзный институт по проектированию
организации энергетического строительства
"ОРГЭНЕРГОСТРОЙ"

ТЕХНОЛОГИЧЕСКИЕ КАРТЫ
НА СООРУЖЕНИЕ ВЛ 35-750 кВ
ТИПОВЫЕ ТЕХНОЛОГИЧЕСКИЕ КАРТЫ
(СБОРНИК)
К-У-19

ОПРЕССОВКА СТАЛЕАЛЮМИНИЕВЫХ ПРОВОДОВ
СЕЧЕНИЕМ 120-700 мм² И ГРОЗОЗАЩИТНЫХ
ТРОСОВ СЕЧЕНИЕМ 50-70 мм²

Москва
1975

Сборник технологических карт К У-19 подготовлен отделом организации и механизации строительства линии электропередачи института "Оргэнергострой".

Составители : Б.И. РАВИН, Е.В. КОГАН, А.В. ЦИТОВИЧ,
Н.В. БАДАНОВ, Н.И. БАБАБАНОВА, А. А. КУЗИН
В.А. ПОВУБКОВ, Е.Н. СОРОКИНА.

Сборник К-У-19 состоит из восьми типовых технологических карт на соединение сталеалюминиевых проводов сечением 120-185 мм² способом скрутки, на монтаж прессуемых зажимов на сталеалюминиевых проводах сечением 240-700 мм² и стальных тросах сечением 50-70 мм², а также на термитную сварку проводов в анкерных шлейфах.

Карты составлены в соответствии с методическими указаниями по разработке типовых технологических карт в строительстве, утвержденными Госстроем СССР 2 июля 1964 года

С выпуском настоящего сборника аннулируется сборник типовых технологических карт К-У-8. (ОМ-152031, издания 1965 года).

ТИПОВАЯ ТЕХНОЛОГИЧЕСКАЯ КАРТА	№ 85-750 ВВ
МОНТАЖ МЕТОДОМ СКРУТКИ ОВАЛЬНЫХ ЗАЖИМОВ НА СТАЛЕАЛЮМИНИЕВЫХ ПРОВОДАХ СЕЧЕНИЕМ 120-185 мм ²	К-У-19-1

И. ОБЛАСТЬ ПРИМЕНЕНИЯ

Технологическая карта К-У-19-1 является руководством при соединении овальными соединительными зажимами сталеалюминиевых проводов сечением 120-185 мм² методом скрутки и служит пособием при составлении проектов производства работ на ВЛ с проводами данных сечений.

II. ТЕХНИКО-ЭКОНОМИЧЕСКИЕ ПОКАЗАТЕЛИ

НА ОДИН ЗАЖИМ

Показатели	Сталеалюминиевый провод сечением, мм		
	120	150	185

Монтаж соединительных зажимов типа
СОАС:

трудоемкость, чел.-час.	0,72	0,88	1,02
-------------------------	------	------	------

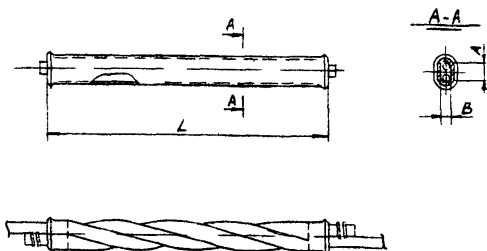
Производительность звена за смену
(8,2 час.):

количество соединений при скрутке	28	20	16
--------------------------------------	----	----	----

III. ОРГАНИЗАЦИЯ И ТЕХНОЛОГИЯ РАБОТ

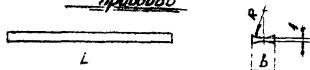
I. Работы по соединению сталеалюминиевых проводов овальными соединительными зажимами (рис.1) методом скрутки выполняются в процессе монтажа проводов на воздушных линиях электропередачи звеном электроинженеров в следующем составе:

Овальные соединители, монтажные обжимы и скручивания



Типоразмер	Марка про- вода	Диаметр провода, мм	Размеры, мм		
			A	B	L
СОАС - 120	АС-120	15,2	35	17	904
СОАС - 150	АС-150	17,0	39	19	932
СОАС - 185	АС-185	19,0	43	21	1032

Вкладыши и овальные соединители для сталеалюминиевых проводов



Тип вкладки	Марка провода	Размеры, мм		
		b	R	L
СОАС-120-1	АС-120	15,5	15	920
СОАС-150-1	АС-150	17,5	17,5	950
СОАС-185-1	АС-185	19,5	18	1060

Овальные зажимы монтируются приспособлением для скрутки МИ-230А

Рис. 1 Размеры овальных соединителей и вкладышей к ним

№ п/п	Профессия рабочего	Разряд	К-во чел.
1.	Электролинейщик	У	1
2.	" "	Ш	1
Итого			2

2. Скручивание овальных соединительных зажимов производить в следующей последовательности:

а) на выправленные концы соединяемых проводов наложить бандаж и концы проводов ровно обрезать;

б) тщательно промыть бензином концы соединяемых проводов для удаления смазки и загрязнений на длине не менее 1500 мм, протереть насухо и нанести слой смазки "ЗЭС" или технического вазелина. под слоем смазки зачистить концы проводов металлической щеткой до появления металлического блеска;

в) снять бандаж и концы соединяемых проводов ввести в овальный соединитель с двух сторон так, чтобы они вышли из зажима по обе стороны на длину 80-100 мм (рис.2), (в случае необходимости концы проводов, выходящие из соединителя, должны иметь длину, необходимую для образования термосварки в петле). При соединении проводов марок АС-120 ÷ АС-185 между проводами вставить вкладыш, предварительно протертый и зачищенный до блеска под слоем смазки;

г) на выступающие из соединителя концы проводов наложить бандаж "Б";

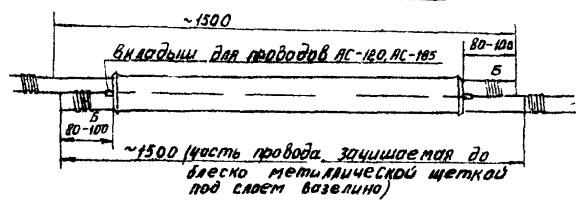
д) установить соединитель в приспособление МН-280А так, чтобы концы его выступали за планки не более 10 мм (см.рис.2);

е) произвести скручивание соединителя с проводами приспособлением МН-280А. Число оборотов при скрутке должно быть не менее 4-4,5;

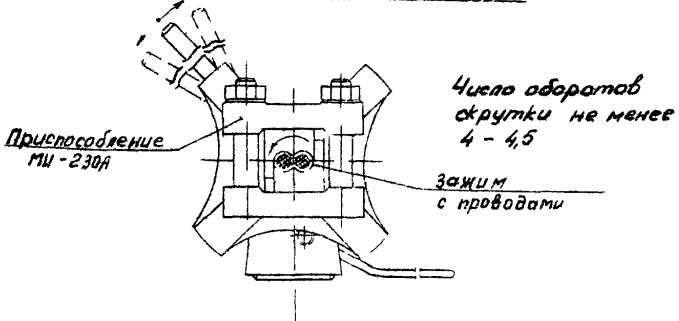
ж) скрученный соединитель освободить от плашек и вынуть из приспособления;

з) осмотреть и проверить число оборотов. Если число их меньше 4-4,5, соединитель установить в приспособление и докрутить. а если на поверхности соединителя обнаружены разрывы или трещины, его вырезать и смонтировать новый.

Овальный зажим до скрутки



Скрутка овального зажима



Зажим после скрутки



Примечание:

В случае необходимости концы проводов, выходящие из соединителя, должны иметь длину, необходимую для образования термосварки в петле

Рис. 2 Скрутка овальных соединителей типа СОАС

8. На смонтированные соединительные звенья составить курьяк по установочной форме (см. приложение 4).

IV. ОРГАНИЗАЦИЯ И МЕТОДЫ ТРУДА РАБОЧИХ

1. Работы по соединению проводов методом обкручивания выполняются специально подготовленным звеном рабочих на составе контактной бригады, занятой на монтаже проводов и грозозащитных тросов на воздушных линиях электропередачи.

2. Соединение проводов овальными соединителями методом обкрутки производится с помощью приспособления МН-280А (см. приложение 7) в следующей последовательности: электролинейщик 5-го разряда, ослабив гайки отжимного болта приспособления МН-280А, снимает верхние пластины, в освобожденный прорез в головке корпуса с помощью электролинейщика 8-го разряда устанавливает соединитель с введенными в него соединяемыми проводами и, развернув на 90° , кладет плоской стороной на нижнюю пластину так, чтобы концы соединителя выступали за пластину не более 10 мм (см. рис. 2). Затем устанавливает верхние пластины на соединитель и закручивает их гайками до упора. Воротком, вставленным в головку, поворачивает головку на 4-4,5 оборота.

Скрученный соединитель освобождается от пластинок и снимается с приспособления.

У. КАЛЬКУЛЯЦИЯ ТРУДОВЫХ ЗАТРАТ

Наименование работ	Основание	Объем ра- бот	Затраты тру- да, чел.-ч.
Соединение сталеалюминие- вых проводов сечением I20- I85 мм2 способом скрутки	Типовые Н и Р вып. Т-32 "Энерго- стройтруд"		
Подготовка и скручива- ние овальных соединитель- ных зажимов типа СОАС на проводах сечением I20- мм2		Один зажим	0,72
То же, I50 мм2		"-	0,83
"- I85 мм2		"-	I,02

У1. МАТЕРИАЛЬНО-ТЕХНИЧЕСКИЕ РЕСУРСЫ

(для одного звена рабочих)

Инструменты, приспособления, материалы

№ п/п	Наименование	Ед. изм.	К-во	Примечание
1	2	3	4	5
1.	Станок для резки проводов и тросов	шт.	1	Типы см. в при- ложении 6
2.	Приспособление МИ-280А для скручивания овальных соедините- лей.	"-	1	См. приложение 7
3.	Стальной метр	"-	1	
4.	Ножовки по металлу	"-	2	
5.	Полотна ножовочные	"-	20	
6.	Штангенциркули	"-	2	
7.	Зубило слесарное	"-	1	
8.	Пассатижи универсальные дли- ной 250 мм	"-	2	
9.	Молоток слесарный 0,5 кг	"-	1	
10.	Кусачки	"-	1	
11.	Ерши стальные	"-	2	

1	2	3	4	5
12.	Щетки из кардоленты	шт.	2	
13.	Отвертки	"-	2	
14.	Напильник личной 300 мм	"-	1	
15.	Напильник драчевый плоский	"-	1	
16.	Проволока мягкая вязальная	кг	0,5	
17.	Бензин (или другой растворитель)	"-	2	
18.	Ветошь	"-	1	
19.	Вазелин нейтральный технический (ГОСТ 782-59 или смазка "ЗЭС" (МРТУ 88-I-206-66))	"-	1	

ИЗВЛЕЧЕНИЕ

из Правил техники безопасности при строительстве воздушных линий электропередачи

Глава II - Строительство линий электропередачи напряжением 35 кВ и выше.

Раздел 16 - Монтаж проводов и грозозащитных тросов.

ОБЩИЕ УКАЗАНИЯ

- 16.1. Запрещается находиться под гирляндами изоляторов, монтажными блоками, проводами, тросами и другими предметами во время их подъема, а также находиться или проходить под местом термитной сварки
- 16.2. При монтаже и демонтаже воздушных линий большой протяженности провода отдельных смонтированных участков длиной 3-5 км должны закорачиваться и заземляться.
- 16.3. Заземляющие проводники сначала присоединяются к "земле", а затем к проводам и тросам.
- 16.4. При приближении гроз и во время гроз работы по монтажу проводов и тросов, а также пребывание людей рядом с опорами запрещаются.

СОЕДИНЕНИЕ ПРОВОДОВ И ТРОСОВ

- 16.20. Обрезать провода и тросы следует только с помощью соответствующего инструмента (Полозки, тросоруба). Обрубать провода и тросы зубилом запрещается.
- 16.21. Запрещается применять этилированный бензин для промывки концов проводов и соединительных зажимов.
- 16.22. После опрессовки проводов и тросов следует обязательно спилить напильником образовавшиеся на соединительном или натяжном зажиме заусенцы.

ТЕРМИТНАЯ СВАРКА ПРОВОДОВ

- 16.23. Термитная сварка проводов должна производиться согласно

"инструкции по термитной сварке проводов воздушных линий электропередачи", утвержденной Союзглавэнерго.

16.24. К работе по термитной сварке проводов могут быть допущены лица, обученные приемам сварки и могущие выполнять сварку самостоятельно.

16.25. Термитную сварку следует производить в темных защитных очках. Во время сварки лицо работающего должно находиться на расстоянии не менее 0,5 м от места сварки.

16.26. Запрещается трогать или поправлять рукой горящий термитный патрон. Сгоревший и остывший шлак следует сбивать в направлении от себя и только после полного его охлаждения.

16.27. При выполнении работ по термитной сварке на деревянных опорах или порталах в жаркую и сухую погоду следует обеспечивать все меры против возгорания опоры, портала или сухой травы от случайного попадания неостывшего шлака.

16.28. Несгоревшую термитную спичку следует бросать на заранее намеченную земляную площадку или в металлический ящик, около которого не должно быть легковоспламеняющихся предметов.

16.29. При перекладке и переноске ящиков с термитными патронами и спичками нужно избегать сильных сотрясений и бросков.

16.30. Термитные спички следует хранить в отдельных коробках в заводской упаковке.

16.31. Ящики с термитными патронами должны складироваться отдельно от ящиков с термитными спичками и храниться в штабелях на полу крышками вверх. Высота штабеля не должна превышать 2 м.

16.32. Хранящие для термитных патронов и спичек должны быть сухими, негорючими и соответствовать установленным требованиям к хранящимся пожароопасной продукции. Разрешается хранить термитные патроны и спички в закрытых металлических шкафах.

16.33. Тушить загоревшийся термитный патрон следует только леском или пенным огнетушителем. Применять для этих целей воду запрещается.

Министерство _____
Глава _____
Трест _____
Строительно-монтажная
организация _____

Ж У Р Н А Л

по монтажу натяжных зажимов проводов и тросов способом опрес-
сования на ВЛ _____ кВ

(наименование ВЛ)

Марка провода _____ ; марка троса _____ ; № чертежа натяжного зажима; провода _____
троса _____

Матрицы для опрессовки провода: стальной части \varnothing _____ № черт. _____ алюминиевой части \varnothing _____ № чертежа _____

Матрицы для опрессовки троса \varnothing _____ № черт. _____ . Тип опрессовочного агрегата _____

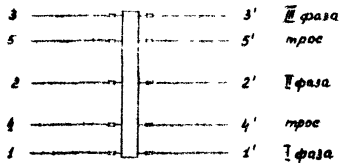
№ пп	вес анкер-ных опор	тип зажима	№ про-вода	Диаметры зажимов после опрессовки, мм.			Положение анкera по отношению к алюминию в мм.	Длина опрессованной стальной части	Длина алюминиевой части корпуса зажима, мм.	Дата производ-ства работ	Фамилия и подпись опрессовщика	Фамилия и подпись масте-ра	
				сталь	алюми-ново	петле троса							
1	2	3	4	5	6	7	8	9	10	11	12	13	14

" " _____ 19 г.

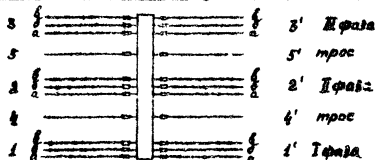
Главный инженер
строительно-монтажной организации _____ (фамилия)
(подпись)

Схемы расположения проводов и тросов

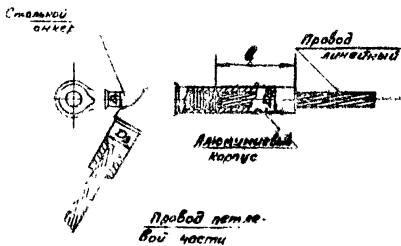
А. С одним проводом в фазе



Б. Расщепленной на 3 провода фазой



Направление ВЛ →



Приложение к форме №12

Главк _____
Трест _____
Межколонна № _____

Ж У Р Н А Л

по монтажу соединительных зажимов проводов и тросов способом
сплошного опрессования на ВЛ кв

(Провода сечением 240мм² и более)
наименование ВЛ) _____

Марка провода _____; марка троса _____; № чертежей соединительных зажимов: Провода _____
троса _____

Матрицы для опрессовки провода: стальной части ϕ _____ № чертежа _____
алюминевой части ϕ _____ № чертежа _____

Матрицы для опрессовки троса: ϕ _____; № чертежа _____

Тип опрессовочного агрегата _____

1
73
1

№ пп	Соединитель между опор	Тип зажима	№ № проводов и тросов по схеме (см. при- ложе- ние)	Диаметры зажимов после опрессовки, мм			Длина опрессован- ных частей алюми- ниевое корпуса зажима, мм.	Дата произ- водства работ	Фамилия и подпись опрессов- щика	Фамилия и подпись мастера	
				Провода	Троса	Троса					
			стальн. части D ₁	алюмин. части D ₂	D ₃	l ₁	l ₂				
1	2	3	4	5	6	7	8	9	10	11	12

" " _____ 19 г. Главный инженер
строительно-монтажной организации _____ (подпись) (фамилия)

Схема расположения проводов и тросов:

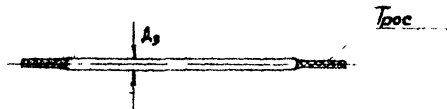
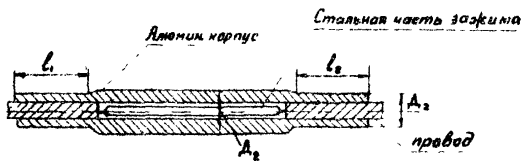
А. С одним проводом в фазе

- 3 ————— III фаза
- 5 ————— трос
- 2 ————— II фаза
- 4 ————— трос
- 1 ————— I фаза

Б. С расщепленной фазой

- 3 } III фаза
- 5 } трос
- 2 } II фаза
- 4 } трос
- 1 } I фаза

Направления ВЛ



Приложение к форме №10

Министерство _____
 Главк _____
 Трест _____
 Строительно-монтажная
 организация _____

ЖУРНАЛ

на монтаж овальных соединителей способом скрутки
 Марка провода _____; № чертежа соединителя _____; марка соединителя _____; Наименование инструмента (приспособления) для скрутки _____

№ № и.п.	№ проводов	Соединитель между опорами № №	Исполнительная схема сращива- ния проводов, черт. №	Количество ветков соедини- теля	Дата производ: ства работ	Фамилия и подпись испол- нителя	Фамилия и подпись мастера
1	2	3	4	5	6	7	8
1.							
2.							
3.							

Схема расположения проводов в пролете

I цепь	I. фаза _____	I цепь
	II. фаза _____	
	III. фаза _____	
II цепь	I. фаза _____	II цепь
	II. фаза _____	
	III. фаза _____	

Примечание: при наличии троса, журнал для троса
заполняется по форме № _____

" " _____ 19 г. Главный инженер
 строительно-монтажной организации _____ (фамилия)
 (подпись)

Министерство _____
 Главк _____
 Трест _____
 Строительно-монтажная организация _____

Приложение 5

Форма № 21

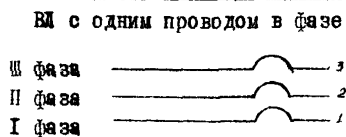
Ж У Р Н А Л

соединения проводов термитной сваркой в пролетах
 и анкерных петлях ВЛ _____ кВ
 /наименование ВЛ/

Тип сварочного инструмента _____

№ пп	№ провод. по схеме	Место сварки		Термосварка выполнена на патронном шерки	Габариты петли на опоре, см		Дата производства работ	Фамилия и подпись сварщика	Фамилия и подпись мастера	Примечание
		в пролете между опорами	анкерн. опора №		до стойки	до траверсы				
I	2	3	4	5	6	7	8	9	10	II

С Х Е М Ы Р А С П О Л О Ж Е Н И Я С В А Р Н Ы Х П Е Т Е Л Ь И П Р О В О Д О В

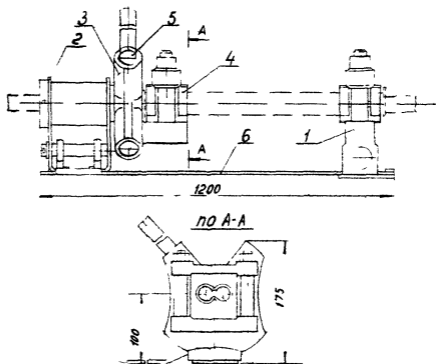


" " _____ 19__ г.

Главный инженер строительно-монтажной организации _____
 (подпись, фамилия)

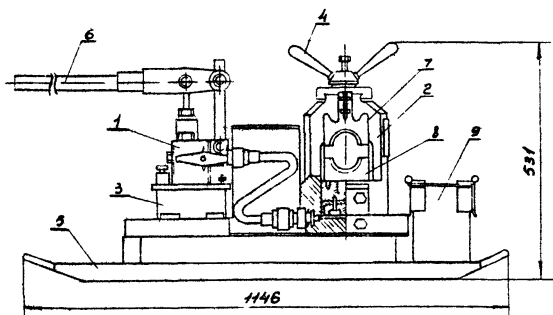
Наименование	Назначение	Вес, кг	Завод-изготовитель или кем разработаны чертежи	Примечание
Инструмент для резки проводов Р-1	Для резки алюминиевых проводов сечением от 50 до 700 мм ²	1,5	Дмитровский электро-механический завод	
Станок для резки проводов МУ-222	Для резки сталевольфрамовых проводов. Наибольший диаметр провода 37 мм	52,0	Чертежи разработаны ПКБ "Главэнергостроймеханизация"	Электропривод станка катетный, универсальный. Напряжение 220 В
Переносной станок для резки проводов СПП-3	Для резки проводов и тросов. Диаметр провода 10-15 мм	29,0 (без стержня)	— " —	
Тросоруб МУ-148А	Для рубки проводов и тросов. Максимальный диаметр перерубаемого троса 34 мм	16,0	Киевский экспериментальный механический завод	

Монтажные приспособления для резки проводов
и тросов



Приспособление МЦ-230А для скручивания
овальных соединителей

1- подвижный зажим; 2- неподвижная стойка;
3- планшайба; 4- разъемная планка; 5- отверстие
для воротка; 6- основание



Гидравлический пресс МИ-15

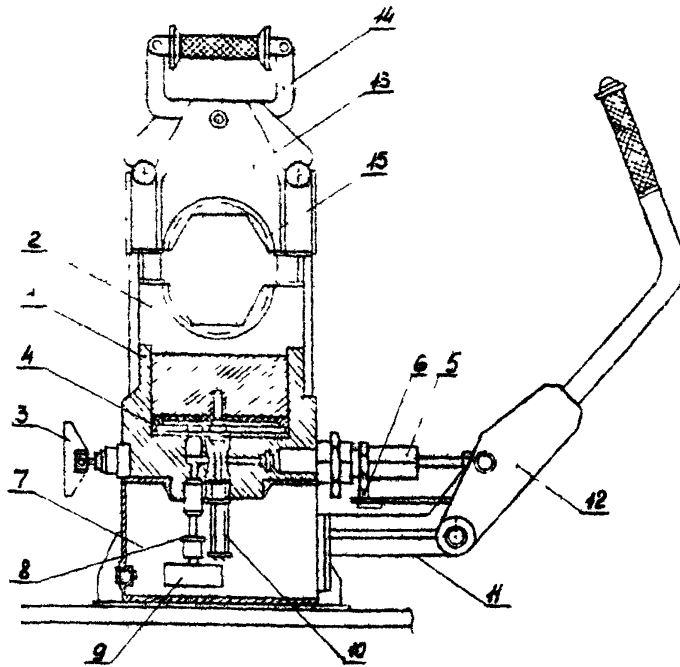
1- насос; 2- пресс; 3- масляный бак; 4- прижимная головка; 5- салазки; 6- рукоятка насоса; 7- верхняя матрица; 8- нижняя матрица; 9- инструментальный ящик

Техническая характеристика

Рабочее давление паршня, т	50
Рабочее давление в цилиндре, ат.	450
Число качаний рукоятки на одно опрессовывание	10-12
Объем масляного бака, л	2,1
Габариты пресса, мм	1146×412×531
Масса, кг	84

Назначение

Гидравлический пресс предназначен для монтажа методом опрессовки неизолированных проводов и стальных тросов в натяжных, соединительных, ремонтных и других зажимах

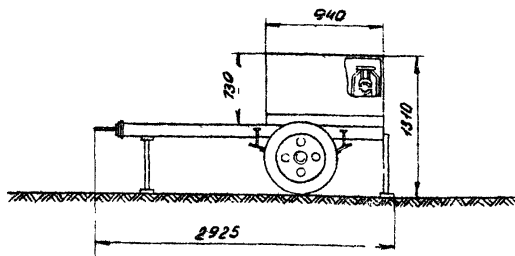


Гидравлический пресс МИ-227А

1 - корпус; 2 - поршень; 3 - вентиль; 4 - наеметательный клапан; 5 - плунжерное устройство; 6 - рукоятка; 7 - бак; 8 - всасывающий клапан; 9 - фильтр; 10 - предохранительный клапан; 11 - кронштейн; 12 - рычаг; 13 - крышка; 14 - замок; 15 - полуматрица.

Назначение

Гидравлический пресс МИ-227А предназначен для прессования арматуры на проводах больших диаметров при строительстве и эксплуатации АЭП.



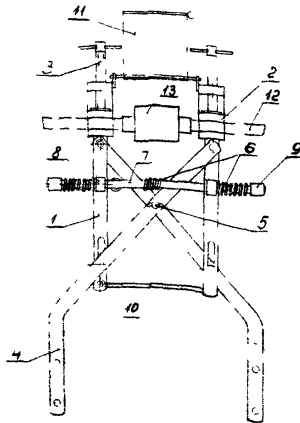
Техническая характеристика

Наибольшее усилие прессы, т	100
Рабочее давление масла (макс), кг/см ²	500
Ход поршня, мм	40
Мощность двигателя, л.с.	6,0
Производительность поршневого насоса, л/мин.	2,8

Назначение:

Прессовочный агрегат П0-100М предназначен для соединения методом прессовки сталеалюминиевых и полых медных проводов, а также стальных тросов соединительными и натяжными зажимами трубчатого фасонного сечения при монтаже высоковольтных линий электропередачи

Прессовочный агрегат П0-100М



Приспособления „ПСП-2“ и „ПСП-3“ для сварки проводов

1-рама; 2-зажим для провода; 3-винт; 4-рукоятка;
5-ось; 6-пружина; 7-стержень; 8-штука; 9-регу-
лирующая гайка; 10-крючок; 11-комух защитный; 12-провод;
13-термитный патрон.

Сварочные приспособления изготавливаются двух типов:

- а) ПСП-2 - для сварки проводов сечением до 240 мм^2
- б) ПСП-3 - для сварки проводов сечением до 600 мм^2

Назначение: Сварочные приспособления предназначены для термитной сварки проводов сечением от 35 до 600 мм^2

Содержание.		Стр.
1.	Общая часть.....	3
2.	Типовая технологическая карта К-У-19-1 Монтаж методом скрутки овальных соединительных зажимов на сталеалюминиевых проводах сечением 120-185мм ²	6
3.	Типовая технологическая карта К-У-19-2. Опрессовка натяжных зажимов на сталеалюминиевых проводах сечением 240-700мм ²	13
4.	Типовая технологическая карта К-У-19-3. Опрессовка натяжных зажимов проходного типа на сталеалюминиевых проводах сечением 400-600мм ²	23
5.	Типовая технологическая карта К-У-19-4. Опрессовка соединительных зажимов на стале- алюминиевых проводах 240-600мм ²	31
6.	Типовая технологическая карта К-У-19-5. Опрессовка натяжных зажимов на стальных грозовозащитных тросах сечением 50-70мм ²	47
7.	Типовая технологическая карта К-У-19-6. Опрессовка соединительных зажимов на стальных грозовозащитных тросах сечением 50-70мм ²	47
8.	Типовая технологическая карта К-У-19-7. Опрессовка заземляющих зажимов на стальных грозовозащитных тросах сечением 50-70мм ²	54
9.	Типовая технологическая карта К-У-19-8. Термитная сварка сталеалюминиевых проводов сечением 120-700мм ²	61

ПРИЛОЖЕНИЯ :

1. Извлечение из правил по технике безопасности при обслуживании воздушных линий электропередачи.....	69
2. Журнал по монтажу натяжных зажимов проводов и тросов способом опрессовки (форма № 19).....	71
3. Журнал по монтажу соединительных зажимов проводов и тросов способом сплошного опрессования (форма № 16).....	73
4. Журнал на монтаж овальных соединителей способом скрутки (форма № 18).....	75
5. Журнал соединения проводов термитной сваркой (форма № 21).....	76
6. Монтажные приспособления для резки проводов и тросов	77
7. Приспособление МН-230А для скручивания овальных соединительных зажимов.....	78
8. Гидравлический пресс МН-1Е.....	79
9. Гидравлический пресс МН-227А.....	80
10. Опрессовочный агрегат ПО-100М.....	81
11. Приспособления "ПСН-2" и "ПСН-3" для сварки проводов.....	82

Д-89927. Подписано к печати 9/УП-1975 г. Тираж 500 экз.
Москва, Орденергострой. Ротапринт. Заказ №27. 4,5 уч.-изд.л.
Цена 39 коп.