

МИНИСТЕРСТВО ЭНЕРГЕТИКИ И ЭЛЕКТРИФИКАЦИИ С С С Р

Главное производственно-техническое управление
по строительству

Всесоюзный институт по проектированию организации
энергетического строительства
"ОРГЭНЕРГОСТРОЙ"

Технологические карты по сооружениям ВЛ 35-110 кВ

ТИПОВЫЕ ТЕХНОЛОГИЧЕСКИЕ КАРТЫ

(Сборник)

К-Ш-24

УСТАНОВКА ПРОМЕЖУТОЧНЫХ МЕТАЛЛИЧЕСКИХ СЛОЕВ
ТИПОВ Ш10-5, Ш10-6, ПС10-5, ПС10-6,
ПС10-13 и П35-2

Москва

1975

МИНИСТЕРСТВО ЭНЕРГЕТИКИ И ЭЛЕКТРИФИКАЦИИ С С С Р

Главное производственно-техническое управление
по строительству

Всесоюзный институт по проектированию организации
энергетического строительства
"ОРГЭНЕРГОСТРОЙ"

Технологические карты по сооружению ВЛ 35-110 кВ

ТИПОВЫЕ ТЕХНОЛОГИЧЕСКИЕ КАРТЫ

(Сборник)

К-III-24

УСТАНОВКА ПРОМЕЖУТОЧНЫХ МЕТАЛЛИЧЕСКИХ ОПОР
ТИПОВ П110-5, П110-6, ПС110-5, ПС110-6,
ПС110-13 и П35-2

Москва

1975

Типовые технологические карты К-И-24 разработаны отделом организации и механизации строительства линий электропередачи (ЭМ-20) института "ОРГЭНЕРГОСТРОЙ".

СОСТАВИТЕЛИ : Б.И. РАВИН , Г.Н. ПОКРОВСКИЙ ,
В.И. ДУБРОВИН, П.И. БЕРМАН ,
Г.А. КОРСАКОВ.

Типовыми технологическими картами сборника К-И-24 предусмотрены подъем и установка промежуточных свободстоящих металлических болтовых опор методом поворота с помощью крана ТК-53 и трактора Т-100М ,

Технологические карты составлены согласно методическим указаниям по разработке типовых технологических карт в строительстве, утвержденным Госстроем СССР 2 июля 1964 г., и служат руководством при сооружении линий электропередачи 35-110 кВ на унифицированных опорах.

ОМ-199860

Л-29589 Подписано к печати 23/IX 1975 г. Тираж 500 экз.
Москва, Оргэнергострой. Ротапринт. Заказ 594 § уч.-изд.л.
Цена 32 коп.

1. Сборник К-И-24 состоит из шести технологических карт : К-И-24-1, К-И-24-2, К-И-24-3, К-И-24-4, К-И-24-5 и К-И-24-6 на установку на фундаментах промежуточных свободностоящих металлических болтовых опор ВЛ 35-110 кВ типов : П110-5, П110-6, ПС110-5, ПС110-6 , ПС110-18 и П85-2, разработанных Северо-Западным отделением Энергосетьпроект (см. чертежи № 3078тм-115 ; 3078тм- 116 ; 3079тм-т4-3 ; 3079тм-т4-6 ; 3079тм-т5-9 и 3078тм-108).

Карты служат руководством при сооружении линий электропередачи на указанных опорах, а также в качестве пособия при составлении проектов производства работ.

Общие виды опор и их показатели приведены в соответствующих картах.

2. При привязке типовых карт к конкретному объекту следует уточнить отдельные технологические операции , калькуляцию трудовых затрат и нормы расхода эксплуатационных материалов.

3. Типовые технологические карты предусматривают установку промежуточных свободностоящих металлических опор на готовые фундамента при поточном строительстве линий электропередачи специализированными подразделениями механизированных колонн.

4. До начала установки каждой опоры должны быть выполнены следующие работы, которые в картах не учтены :

- а) закончено сооружение фундаментов ;
- б) закончена сборка опоры с закреплением ее на фундаменте монтажными шарнирами (см. типовую технологическую карту на сборку опоры данного типа) ;

в) весь талелак для под^нема опор должен быть заранее подготовлен и, в необходимых случаях испытан согласно правилам техники безопасности .

5. Установку опор необходимо производить с соблюдением правил техники безопасности.

Особое внимание должно быть обращено на то, что бы во время под^нема опоры рабочие, участвующие в под^неме, были выведены в безопасную зону.

6. В зимнее время монтажная площадка должна быть очищена от снега.

7. На установленную^н опоры должен заноситься журнал утвержденной формы.

ОРГАНИЗАЦИЯ И ТЕХНОЛОГИЯ УСТАНОВКИ ОПОР

1. Каждая опора устанавливается на фундаментах бригадой рабочих, снабженной приспособлениями, механизмами и инструментом, перечисленным в каждой карте.

2. Перед началом установки опоры должны быть выполнены работы, предусмотренные в п.4 "Общей части".

3. Руководитель подема опоры обязан до начала работы проверить соответствие размеров по центрам железобетонных подношников (фундаментов) с размерами опоры, а также проверить вертикальные отметки фундаментов.

В случае обнаружения отклонений, превышающих установленные допуски, подъем опоры разрешается производить только после устранения обнаруженных дефектов.

4. Установку опор на фундаментах, следует выполнять согласно схемам подема, приведенным в картах, в следующей последовательности :

а) укрепить железобетонные подношники временными деревянными распорками (рис. I). В зимнее время, при промерзании грунта на 25 см и глубже, распорки не ставятся.

Запрещается подъем опоры на фундаментах, не засыпанные полностью грунтом ;

б) установить тракторный кран и трактор ТН-59 согласно схемам, приведенным в картах ;

в) произвести застроповку тягового и тормозного тросов в местах, указанных на схемах ;

г) закрепить тяговый трос к лебедке трактора Л-8 ;

д) с помощью стропа (поз. ?) поднять опору на высоту, указанную в соответствующих картах ;

- е) тяговым тросом удержать опору на высоте, на которую поднял опору край ;
- ж) крану ТК-5В освободиться от стропы и перейти на место, указанное в картах, и закрепить тормозной трос ;
- з) тяговому трактору и крану, стоящему на тормозе, довести опору до вертикального положения ;
- и) после подъема опоры закрепить вращиваемым гаек на анкерные болты, при этом они (гайки) не должны доходить вплотную к поверхности башмаков опоры. Затем опору немного наклонить тяговым полиспастом и снять монтажные шарниры ;
- к) выверить стойку опоры согласно нормам и допускам, указанным в каждой карте, и окончательно закрепить стойку на фундаменте с закерниванием гаек ;

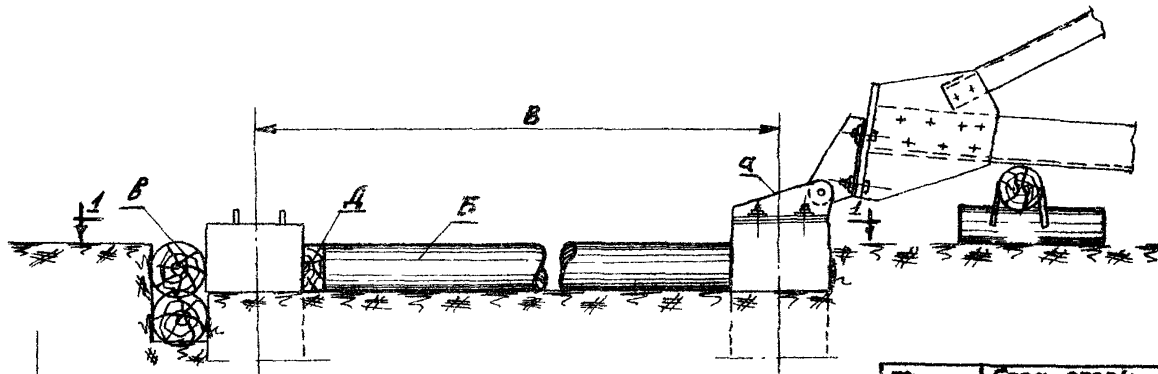
Для выравнивания опоры допускается установка подкладок между пятой опоры и фундаментом.

Размеры подкладок должны быть не менее 150 x 150 мм.

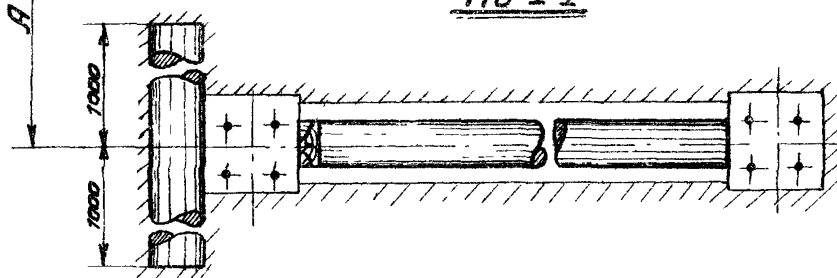
Общая высота подкладок не должна превышать 40 мм.

После выверки подкладки привариваются к пяте опоры;

- л) демонтировать со стойки опоры такелаж.



По 1-1



Тип опоры	Без опоры	
	А	В
ПНО-5	2800	2800
ПНО-6	2800	2800
ПСНО-5	2800	2800
ПСНО-6	2400	2400
ПСНО-13	980	980
ПЗС-2	1800	1800

Рис. 1. Временное крепление железобетонных подожжников

А - Маттажский шарнир; Б - Распорки из бревен; В - Упор из бревна; Д - Клинья из бруса

ОРГАНИЗАЦИЯ И МЕТОДЫ ТРУДА РАБОЧИХ

I. Опоры на фундаменте устанавливает бригада рабочих
в составе :

Профессия	Разряд	К-во чел.	Примечание
Электромонтер (бригадир)	V	1	
Электромонтер	IV	1	
Электромонтер	III	1	
Электромонтер	II	2	
Машинист крана	II	1	
Машинист трактора	V	1	
Всего		7 чел.	

2. Распределение обязанностей в бригаде :

а) бригадир проверяет прямолинейность опор, наличие деталей для крепления проводов, расстояние между баншаками опоры и расстояние между центрами анкерных болтов фундамента;

б) электромонтеры IV, III и два человека II разряда производят работы по сборке подвешивающей схемы, укрепляют, если это требуется, распорками фундамента (подожкинов) согласно рис. I ;

в) расстановку рабочих на момент подвеса бригадир определяет в зависимости от местных условий.

Со своего пункта бригадир должен видеть поднимаемую опору, механизмы и рабочих, участвующих в подвесе.

3. Продолжительность смены принята 8,2 часа .

ТЕХНИКА БЕЗОПАСНОСТИ ПРИ УСТАНОВКЕ ОПОР

При установке опор необходимо соблюдать правила техники безопасности, приведенные во "Временных инструктивных указаниях по технике безопасности при строительстве воздушных линий электропередачи".

Особо следует обратить внимание на следующие пункты :

- 6.86. В момент подъема опоры находиться под опорой, между тяговым механизмом и опорой, под тяговыми и тормозными тросами, стрелой и расчалками запрещается.
- 6.48. Производить крепление растяжек, тормозного троса, блоков и других приспособлений в процессе подъема опоры запрещается.
- Влезать на опору в момент подъема, а также на незакрепленную опору запрещается.
- 6.53. Влезать на закрепленную опору без предохранительного пояса, производить работы наверху опоры без закрепления пояса запрещается.
- 6.54. Демонтированные такелажные тросы и приспособления сбрасывать с опоры запрещается.

Перед спуском такелажных тросов и приспособлений (с помощью веревки и блок) рабочий, находящийся на опоре, должен предупредить людей, находящихся внизу, о необходимости удаления в безопасную зону.

Лишь после ухода людей из опасной зоны рабочему, находящемуся на опоре, разрешается спускать такелаж и приспособления.

ТИПОВАЯ ТЕХНОЛОГИЧЕСКАЯ КАРТА	:	ВЛ 35-110 кВ
УСТАНОВКА ПРОМЕЖУТОЧНЫХ СВОБОДНО- СТОЯЩИХ МЕТАЛЛИЧЕСКИХ ОПОР ТИПА П110-5 НА ВЛ 110 кВ	:	К-И-24-1

ОБЛАСТЬ ПРИМЕНЕНИЯ

Технологическая карта К-И-24-1 служит руководством для установки на фундаментах промежуточных металлических болтовых опор типа П110-5 на линиях электропередачи 110 кВ.

Карта разработана по чертежам, приведенным на монтажной схеме опоры № 3078тм-115 СЭО Энергосетьпроекта .

Настоящая карта распространяется на установку опор типов П110-1, П110-3 и П150-1 по схемам, приведенным в обзорном листе № 3078тм-11 СЭО Энергосетьпроекта.

ТЕХНИКО-ЭКОНОМИЧЕСКИЕ ПОКАЗАТЕЛИ НА УСТАНОВКУ

ОДНОЙ ОПОРЫ.

		: В летнее	: В зимнее
		время	время
Трудоемкость,	чел.-дней	0,86	1,14
Время работы механизмов, мав.-смен.		0,24	0,4
Численность бригады,	человек	7	7
Расход дизельного топлива, кг.		21,0	35,0
Производительность бригады в смену, опор		7,7	6,2
Продолжительность установки опоры,	смен.	0,13	0,16

УКАЗАНИЯ ПО ПРОИЗВОДСТВУ РАБОТ

Общие указания по организации технологий установки опор и методов труда рабочих, относящиеся ко всем картам, приведены на листах 4-9 настоящего сборника.

Установка опоры ПП0-5 промазывается согласно схеме, приведенной на рис. 3 (см. лист 14).

Временное крепление железобетонных подножников от сдвига показано на рис. 1 (см. лист 8).

Закрепление тросового и тормозного тросов показано на рис. 4 (см. лист 15).

Узел строповки опоры за крюк краба приведен на рис. 5 (см. лист 16).

Детали стропов даны на рис. 6 (см. лист 17).

Установленная на фундаменте опора должна удовлетворять допускам, приведенным на рис. 7.

Механизмы, приспособления, инструменты и материалы, потребные для установки опор, приведены на листах 19-20.

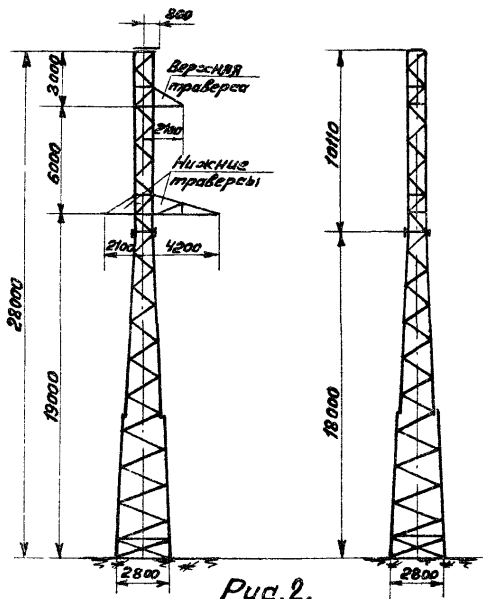


Рис. 2.

Техническая характеристика опоры

Тип опоры		ПМО-5
Вес металла, кг	на опору	2421
К-во деталей, шт.		416
Метизы	К-во болтов, шт. Вес метизов, кг	400 125
Вес наплавленного металла, кг		4
Общий вес опоры без цинкового покрытия, кг		2550
Вес цинкового покрытия, кг		39
Общий вес опоры с цинковым покрытием		2649

Таблица усилий, ГС

Числ. обозн.	Наименования усилий	Усилия, т
P	Вес опоры	2,673
Q	Усилие в тросовом тресе	3,8
M	Горизонтальная составляющая на шарниры	3,7
N	Усилие на шарниры	5,0
Q	Усилие на крюк крана в начале подъема	1,8
T	Усилие в тормозном тресе	0,41

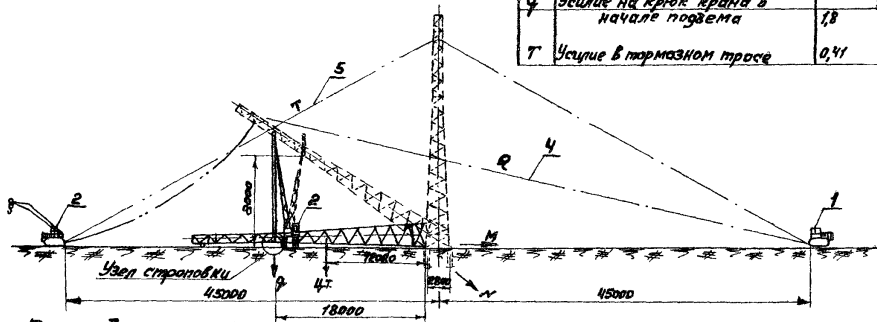


Рис 3. Схема подъема опоры ПНО-5

Схема строповки опоры

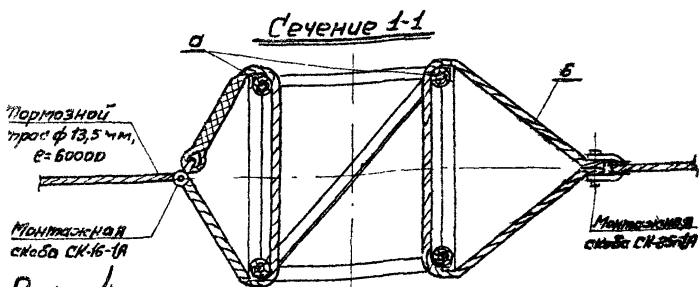
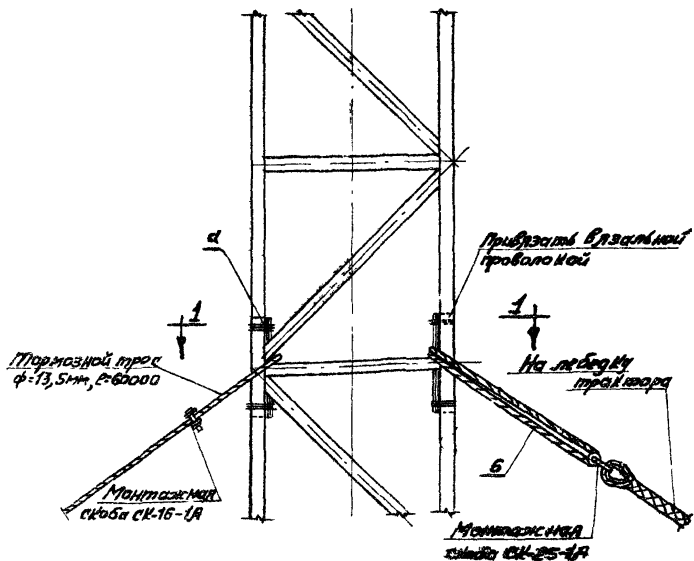


Рис. 4.

1-прокладки из круглого леса $d=200\text{мм}$, $\sigma=500\text{мм}$ протесать две грани;
 6-строп универсальный из троса $\phi=20\text{мм}$,

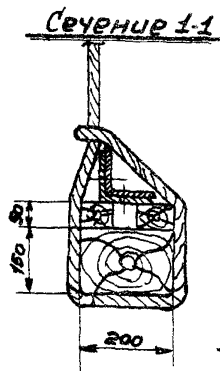
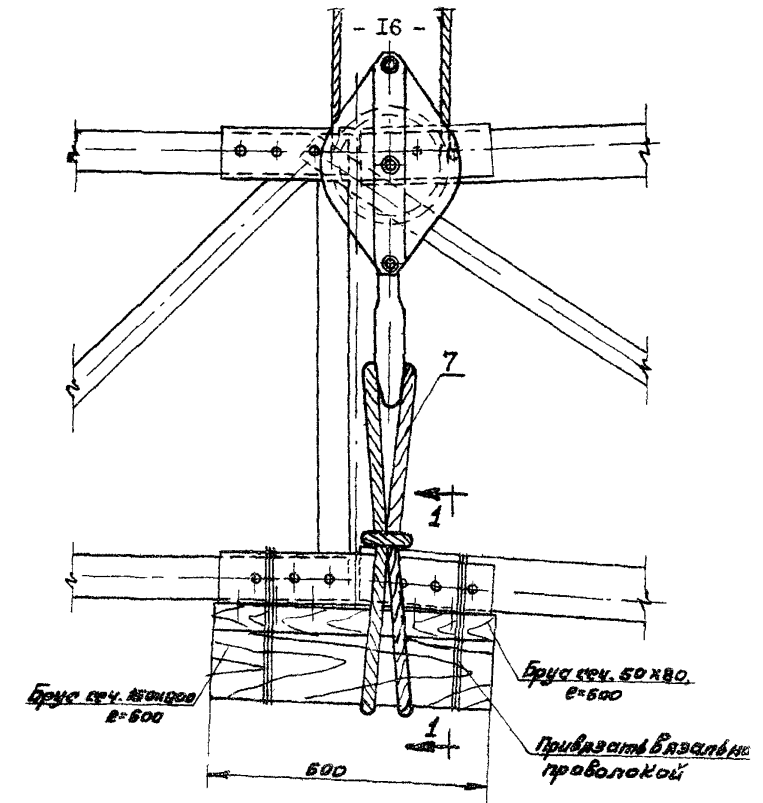


Рис. 5.
Узел строповки
7-строп универсальный

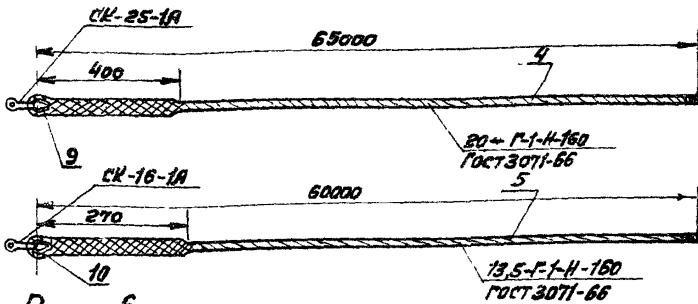
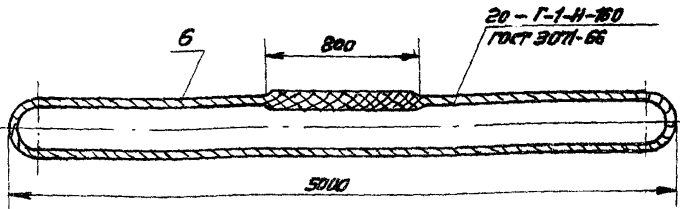
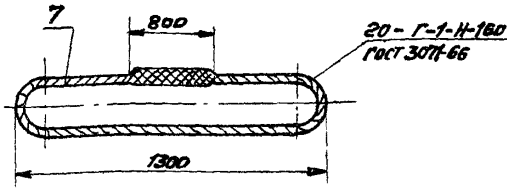


Рис. 6.

Детали стропов

- 7 - Строп из троса $\phi=20$ мм;
- 6 - Строп из троса $\phi=20$ мм;
- 4 - Тягловый трос $\phi=20$ мм;
- 9 - Коуш $D=65$;
- 5 - Трос тормозной $\phi=13,5$ мм;
- 10 - Коуш $D=45$.

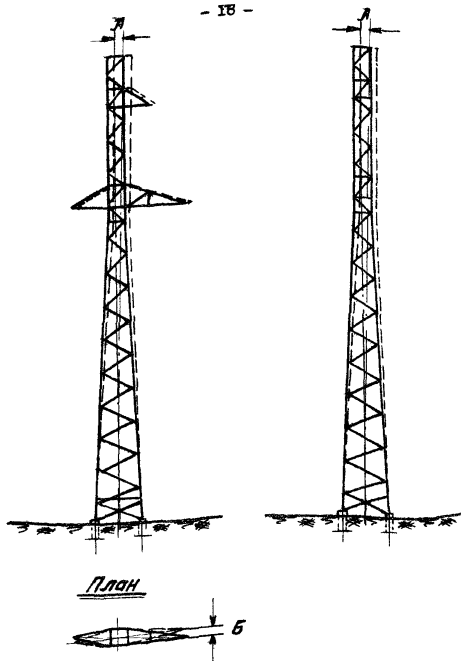


Рис. 7.
Допускаемые отклонения при установке
опор ПМО-5

А - отклонение опоры от вертикальной оси вдоль и поперек
линии не более 1:200 высоты опоры;
Б - смещение конца траверсы от линии, перпендикулярной к оси
трассы, не более 100 мм.

МАТЕРИАЛЬНО-ТЕХНИЧЕСКИЕ РЕСУРСЫ

(для одной бригады)

И. М Е Х А Н И З М Ы

№ п/п	Наименование	Тип	Марка	К-во	Техническая характеристика
1.	Трактор с лебедкой Л-8	Гусеничн.	Т-100М	1	Мощность двигателя 100 л.с. Лебедка Q=8 т: на приводе от коробки отбора мощности трактора.
2.	Кран тракторный	Гусеничн.	ТК-53	1	Стреловой со вставной поворотной на тракторе Т-100М. Высота подъема 12,0 м, Q = 3,8 т.

II. ПРИСПОСОБЛЕНИЯ И ИНСТРУМЕНТЫ

№ п/п	Наименование	К-во	Примечание
4.	Трос стальной \varnothing 20 (тяговый трос), $l = 65$ м.	шт. 1	ГОСТ 3071-66 20-Г-1-Н-160
5.	Трос стальной \varnothing 13,5 для торма опоры, $l = 60$ м	шт. 1	ГОСТ 3071-66 13,5-Г-1-Н-160
6.	Строп из стального троса \varnothing 20 и тяговому тросу, $l = 12$ метр.	шт. 1	ГОСТ 3071-66 20-Г-1-Н-160
7.	Универсальный строп из стального троса \varnothing 20 мм, $l = 4,2$ метра	шт. 1	ГОСТ 3071-66 20-Г-1-Н-160
9.	Коуш $d = 65$ для стального троса \varnothing 20 мм	шт. 1	ГОСТ 2224-43
10.	Коуш $d = 45$ для стального троса \varnothing 13,5 мм	шт. 1	ГОСТ 2224-43
11.	Слюбы монтажные СК-25-1А	шт. 2	ГОСТ 2724-67
12.	Слюбы монтажные СК-16-1А	шт. 1	ГОСТ 2724-67

Г :	2	8	4
13. Ключи оборотные под болты:			
	М-36	шт.	2
	М-42	шт.	2
14. Домкраты ручные 5 т			
		шт.	1
15. Лопы диаметром 28 мм			
		шт.	2
16. Лопаты штыковые			
		шт.	2
17. Пилы поперечные			
		шт.	1
18. Т о п о р ы			
		шт.	1
19. Кувалды 5-кг.			
		шт.	1
20. Пояса монтажные с карабинами и цепями			
		комплект	1
21. Зубило слесарное			
		шт.	1
22. Рулетка стальная 30-м.			
		шт.	1
23. О ч у в е с			
		шт.	1
24. Теодолит с треногой			
		комплект	1
25. Веревка хлопчатобумажная			
	диаметром 20 мм	м	50
26. Термос для воды с пружиной			
		шт.	1
27. А п т е ч к а			
		комплект	1

МАТЕРИАЛЫ ДЛЯ ВРЕМЕННОГО КРЕПЛЕНИЯ

ЖЕЛЕЗБЕТОННЫХ ПОДЛОЖНИКОВ

28. Лес круглый $\varnothing = 22$ см, $l = 2,8$ м	шт.	2	Общий об ^н ем 0,64 м ³
29. Лес круглый $\varnothing = 22$ см, $l = 2$ м	шт.	4	
30. Брусля сеч. 20 х 20 см, $l = 0,8$ м	шт.	2	

КАЛЬКУЛЯЦИЯ ТРУДОВЫХ ЗАТРАТ

Основание норм	Состав работы	Состав бригады		Един. изм.	Объем работ	Трудовозатраты		
		Профессия и разряд	к-во чел.			норма на едн. чел.-ч:	на весь объем работ	в зим. условиях
1	2	3	4	5	6	7	8	9
ЕНиР. Сборник 23, § 23-3-13, выпуск 3, табл. 3, п. 4, а, б, применительно.	Установка промежуточной металлической болтовой опоры ПИЮ-5 свободно-стоящей (весом = 2673 кг) при помощи тракторного крана ТК-5В и трактора в равнинных условиях	Электр.линейщик	Ур. I	1				
		"	Ур. I	1				
		"	Вр. I	1				
		"	Пр. 2	2				
		Машинист крана Ур. I			1			
	"- трактора Ур. I			1				1
а) Электр.линейщик					1 опора	5,1	0,62	0,74
б) Машинисты					1 опора	2	0,24	0,29
ЦНБ МЭС. Нормы и расц. Очистка площади от снега выпуск 1966г., в зимнее время §16.					1000 м ²	15	0,575	0,105
Итого:							0,86	1,185

Затрата времени, бригадо-дни в: В летнее время
В зимнее время

0,86; 7-0,13
1,185; 7-0,16

- Примечания:**
1. Поправочный коэффициент на трудовозатраты в зимних условиях принят средний для 3-й температурной зоны.
 2. Предприимчивость рабочего дня принята 8,2 часа.