

ШИНЫ ПНЕВМАТИЧЕСКИЕ

Определение сопротивления качению методом выбега

Издание официальное

Предисловие

1 РАЗРАБОТАН Государственным научным центром Российской Федерации — Федеральным государственным унитарным предприятием «Центральный ордена Трудового Красного Знамени научно-исследовательский автомобильный и автомоторный институт» (ФГУП НАМИ)

ВНЕСЕН Техническими комитетами по стандартизации: ТК 97 «Шины пневматические для механических транспортных средств, их прицепов и авиационной техники» и ТК 56 «Дорожный транспорт»

2 ПРИНЯТ И ВВЕДЕН В ДЕЙСТВИЕ Постановлением Госстандарта России от 2 июля 2003 г. № 233-ст

3 ВВЕДЕН ВПЕРВЫЕ

© ИПК Издательство стандартов, 2003

Настоящий стандарт не может быть полностью или частично воспроизведен, тиражирован и распространен в качестве официального издания без разрешения Госстандарта России

Содержание

1 Область применения	1
2 Нормативные ссылки.	1
3 Определения и обозначения	1
4 Требования к испытательному стенду и средствам измерений	2
5 Подготовка к испытаниям	3
6 Определение приведенного момента инерции стенда и пневматических шин на ободе	3
7 Определение сопротивления качению шин	5
8 Определение сопротивлений холостому ходу стенда.	7
9 Обработка и правила оформления результатов измерений	7
Приложение А Схема размещения измерительной аппаратуры на барабанном стенде.	8
Приложение Б Алгоритм автоматизированной обработки экспериментальных данных	9
Приложение В Сводная форма обработанных результатов испытаний (пример)	11

к ГОСТ Р 52102—2003 Шины пневматические. Определение сопротивления качению методом выбега

В каком месте	Напечатано	Должно быть
Пункт 3.8. Первый абзац формула (2) Пункт 4.2. Второй абзац	(V , м/с) $F = f_0 + k_f V^2$ скоростью, но не менее 80 км/ч, ограниченной возможностями стенда и целями испытаний.	(v , м/с) $f = f_0 + k_f v^2$ скорости, ограниченной возможностями стенда и целями испытаний, но не менее 80 км/ч.
Приложение Б. Формулы: (Б.1)	$\frac{\delta dV}{gdt} = a + cv^2$	$\frac{\delta dv}{gdt} = a + cv^2$
(Б.12)	$\varepsilon \bar{x} = \frac{\Phi}{\bar{x}} \sqrt{\frac{\sum_{j=1}^{j_{\max}} (x_j - \bar{x})}{j_{\max} (j_{\max} - 1)}}$	$\varepsilon \bar{x} = \frac{\Phi}{\bar{x}} \sqrt{\frac{\sum_{j=1}^{j_{\max}} (x_j - \bar{x})^2}{j_{\max} (j_{\max} - 1)}}$
(Б.15)	$P_f = fGt$	$P_f = fG_l$
Приложение В. Параметры стенда	5817 $\bar{c}_b = 2 \times 10^{-6} (\pm 526 \%)$ $\bar{d}_0 = 24435 \times 10^{-3} (\pm 161 \%)$	$\bar{c}_b = 2,5817 \times 10^{-6} (\pm 5,26 \%)$ $\bar{d}_0 = 2,4435 \times 10^{-3} (\pm 1,61 \%)$

(ИУС № 4 2004 г.)

ШИНЫ ПНЕВМАТИЧЕСКИЕ

Определение сопротивления качению методом выбега

Pneumatic tyres. Measurement of rolling resistance by deceleration method

Дата введения 2004—01—01

1 Область применения

Настоящий стандарт распространяется на пневматические шины для легковых, легких грузовых, грузовых автомобилей, прицепов к ним, автобусов, троллейбусов (далее — шины) и устанавливает метод определения сил и коэффициентов сопротивления качению в лабораторных условиях на барабанных стендах с измерением пути и времени выбега.

Значения коэффициентов сопротивления качению (3.7 — 3.9) приводят в сопроводительной технической документации на партии шин, отчетах по испытаниям шин, технических заданиях и другой документации изготовителей и потребителей шин.

2 Нормативные ссылки

В настоящем стандарте использованы ссылки на следующие стандарты:

ГОСТ 4754—97 Шины пневматические для легковых автомобилей, прицепов к ним, легких грузовых автомобилей и автобусов особо малой вместимости. Технические условия

ГОСТ 5513—97 Шины пневматические для грузовых автомобилей, прицепов к ним, автобусов и троллейбусов. Технические условия

ГОСТ 17697—72 Автомобили. Качение колеса. Термины и определения

ГОСТ 27704—88 Шины пневматические. Правила подготовки для проведения стендовых испытаний

3 Определения и обозначения

В настоящем стандарте применяют следующие термины с соответствующими определениями.

3.1 **выбег**: Свободное движение системы вращающихся масс стенда и колеса (колес) с испытуемой шиной, затухающее под действием сил сопротивления их вращению.

3.2 **остаточный путь выбега**: Путь, проходимый точкой на беговой поверхности барабана стенда от заданного момента времени выбега до остановки шины (барабана).

3.3 **остаточное время выбега**: Время затухающего движения барабана стенда от заданного момента времени до остановки.

3.4 **момент сопротивления качению шины** (M_f , даН·м): Крутящий момент, действующий на шину в направлении, противоположном направлению ее вращения, и возникающий в силу внутренних потерь в шине и площади ее контакта с барабаном стенда.

3.5 **сила сопротивления качению шины** (P_f , Н): Отношение момента сопротивления качению шины к радиусу ее качения (r , м), равное произведению нормальной нагрузки шины (G_r , Н) на коэффициент сопротивления качению (f).

3.6 коэффициент сопротивления качению (f): По ГОСТ 17697. Коэффициент f определяют по формуле

$$f = \frac{P_f}{G_t} = \frac{M_f}{rG_t}. \quad (1)$$

3.7 коэффициент сопротивления качению при скорости, близкой к нулю (f_0): Значение коэффициента f (3.6) в конечный момент времени выбега вращающихся масс стэнда и шины.

3.8 коэффициент зависимости сопротивления качению (f) от скорости (V , м/с), определяют по формуле

$$F = f_0 + k_f V^2, \quad (2)$$

где k_f — коэффициент зависимости сопротивления качению шины от скорости, с²/м².

3.9 Коэффициент сопротивления качению при заданной характерной скорости (f_v): Значение коэффициента при скорости 60, 90 и 120 км/ч шин для легковых и легких грузовых автомобилей, 80 км/ч — для грузовых автомобилей и автобусов (обозначения коэффициентов сопротивления качению соответственно f_{60} , f_{90} , f_{120} и f_{80}).

Примечание — В технической документации вместо значения f_v допускается указывать значение k_f (3.8).

3.10 радиус качения (r , м): Путь, проходимый колесом с шиной за один оборот обода при качении без проскальзывания. При испытаниях на барабанных стэндах радиус качения определяют по формуле

$$r = \frac{S}{2\pi n} = \frac{z}{n} R, \quad (3)$$

где S — путь, пройденный шиной по беговой поверхности барабана за n оборотов испытательного обода, м;

z — число оборотов барабана, совершенное за n оборотов испытательного обода;

R — радиус барабана, м;

n — количество оборотов.

4 Требования к испытательному стэнду и средствам измерений

4.1 Требования к барабану испытательного стэнда, устройствам создания нагрузки на шину и средствам измерений давления воздуха в шине — по ГОСТ 4754 и ГОСТ 5513.

4.2 Испытательный стэнд должен обеспечивать максимальную скорость качения шины по барабану, равную максимально допустимой скорости качения при заданной нагрузке в соответствии с нормативной и технической документацией на шины.

Допускается проводить испытания выбегом с максимальной скоростью, но не менее 80 км/ч, ограниченной возможностями стэнда и целями испытаний.

4.3 Для измерения времени выбега используют приборы — измерители интервалов времени моделей 11.9901 или 111.9901 со встроенной памятью, снабженные фотоэлектрическими датчиками, фиксирующими моменты прохождения меток-рефлекторов, установленных на барабане стэнда и ободу испытуемой шины, с погрешностью не более 0,01 % при абсолютных значениях измеряемого времени от 5 до 750 с включительно.

4.4 Стэнд оборудуют термометром для измерения температуры окружающего воздуха.

4.4.1 Датчик термометра для оценки теплового напора в паре шина — окружающий воздух располагают в непосредственной близости от точки измерений температуры шины, он должен быть защищен от прямого теплоизлучения шины. Рекомендуемое расстояние от борта шины от 100 до 150 мм.

4.5 Стэнд рекомендуется оборудовать термометрами для измерения температуры внутри шины или температуры ее поверхности в характерных точках в течение выбега, а также при ее разогреве (обкатке) до заданной по условиям испытания температуры.

Применяют бесконтактные датчики инфракрасного излучения с углом светового конуса не более 1:5 и пятном поверхности (температура которой измеряется) диаметром не более 20 мм.

Допускается применять термометры с игольчатыми датчиками (термопарами), вводимыми в шину на время ее остановки.

Схема размещения измерительной аппаратуры на барабанном стэнде приведена в приложении А.

5 Подготовка к испытаниям

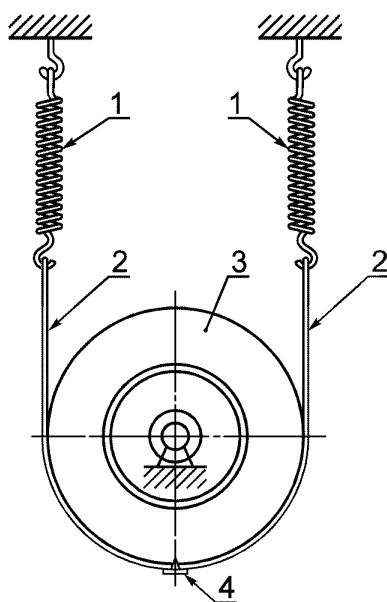
5.1 На время проведения испытаний отключают устройства электродинамического торможения двигателя стенда.

5.2 Подготовка шины к испытаниям, включая предварительную обкатку, проводят по ГОСТ 27704.

5.3 При необходимости получения зависимости сопротивления качению от пробега допускается совмещать испытания в соответствии с настоящим стандартом с определением ходимости шин на том же стенде.

6 Определение приведенного момента инерции стенда и пневматических шин на ободе

6.1 Определение моментов инерции вращающихся деталей стенда и колес с шинами проводят методом изохронных крутильных колебаний тел вращения вокруг их оси с помощью гибкой нерастяжимой ленты, охватывающей наружную поверхность тела или беговую дорожку шины и снабженной двумя одинаковыми пружинами растяжения, размещаемыми между концами ленты и ее заделками (рисунок 1). Рекомендуемая жесткость каждой пружины от 200 до 300 даН/м (от 203,9 до 305,9 кгс).



1 — пружина растяжения; 2 — гибкая лента; 3 — испытуемое тело; 4 — штифт

Рисунок 1

6.2 Гибкую ленту накладывают на свободный от выпрессовок протектор, не допуская попадания ее в канавки протектора. Для предотвращения проскальзывания ленты относительно шины она должна иметь отверстие, через которое в одну из шашек протектора должен быть введен короткий (длиной не более 5 мм) металлический штифт. К барабанам и шкивам ленту в тех же целях прижимают винтом.

6.3 После наложения гибкой ленты на тело вращения обе пружины должны быть растянуты на половину их рабочего хода. В этом положении их свободные концы закрепляют, затем поворотом колеса до смыкания витков одной из пружин систему тело вращения — лента — пружины приводят в колебательное движение и с помощью прибора по 4.3 определяют период колебаний τ измерениями времени не менее чем десяти полных периодов с точностью ± 5 мс.

Рекомендуется повторять измерения не менее четырех раз, после чего по среднему значению периода τ определяют момент инерции тела вращения J (кг·м²) по формуле

$$J = \left(\frac{\gamma \tau^2}{4\pi^2} - \frac{2\nu G_s}{g} \right) R_0^2, \quad (4)$$

где γ — динамическая жесткость двух пружин, даН/м;

τ — период колебаний системы тело вращения — лента — пружины, с;

ν — коэффициент веса пружины, участвующего в колебаниях;

G_s — вес пружины, даН;

R_0 — радиус намотки ленты, м;

g — ускорение силы тяжести, м/с².

6.4 Динамическую жесткость пружин γ определяют с помощью маятникового груза на подвесе длиной не менее 8 м (приведен на рисунке 2). Рекомендуемый вес груза от 8 до 30 даН (от 8,16 до 30,59 кгс). Пружины в горизонтальном положении скрепляют с неподвижной стойкой и маятниковым грузом так, чтобы в статическом положении они были растянуты на половину их рабочего хода, а нить подвеса была вертикальной. Груз приводят в колебательное движение в вертикальной плоскости, содержащей нить подвеса и оси обеих пружин, после чего определяют период не менее 10 колебаний и определяют жесткость пружины по формуле

$$\gamma = \frac{4\pi^2(G_c + 2\nu G_s)}{g\tau^2}, \quad (5)$$

где G_c — вес груза на маятниковом подвесе, даН;

τ — период колебаний маятниковой системы, с;

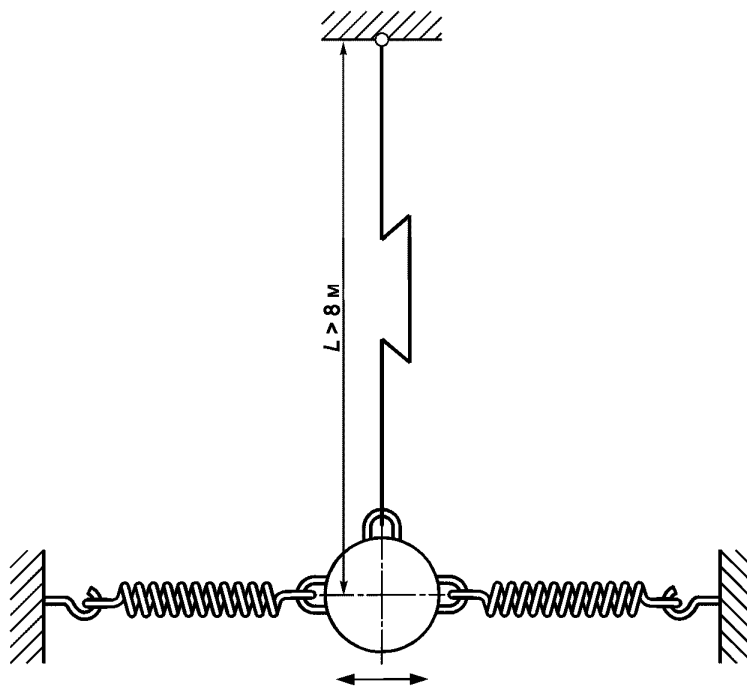


Рисунок 2

Коэффициент ν принимают при отсутствии иных данных равным 0,42.

6.5 Момент инерции деталей привода рекомендуется приводить к валу электродвигателя. В частности, момент инерции клиновых ремней (J_b , кг/м²), приведенный к электродвигателю, определяют по формуле

$$J_b = \frac{G_b}{g} \cdot R_b^2, \quad (6)$$

где R_b — радиус средней линии ремня на шкиве электродвигателя, м;

G_b — вес ремней, даН.

6.6 Определив в соответствии с 6.3 — 6.5 моменты инерции J_d (кг/м²) барабана, J_m — якоря электродвигателя и J_b — привода, вычисляют приведенный момент инерции J (кгс/м²) стенда по формуле

$$J = J_d + i^2 (J_m + J_b), \quad (7)$$

где i — передаточное число привода.

П р и м е ч а н и е — При использовании прибора по 4.3 и обслуживающей его компьютерной программы все приведенные в данном разделе вычисления производятся автоматически.

6.7 Результаты измерений по 6.1 — 6.6 вносят в характеристику стенда. Они требуют повторных измерений до изменения параметров вращающихся деталей стенда по техническим (эксплуатационным) или методическим причинам.

6.8 Определение момента инерции шины, смонтированной на ободе, а также присоединенной к нему ступицы и других деталей вращающегося колеса проводят по методике, изложенной в 6.1 и 6.3.

При этом ленту накладывают на свободный от выпрессовок протектор, не допуская попадания в канавки протектора. Для предотвращения проскальзывания ленты относительно шины она должна иметь отверстие, через которое в одну из шашек протектора должен быть введен короткий (длиной не более 5 мм) металлический штифт.

7 Определение сопротивления качению шин

7.1 Испытания проводят в помещении при температуре окружающего воздуха (25 ± 5) °С или при температуре, регламентированной программой испытаний.

7.2 Устанавливают давление воздуха, нагрузку в шине и назначают режим предварительной обкатки (прогрева) с постоянной скоростью в соответствии с таблицей 1. По истечении времени обкатки устанавливают скорость качения, равную начальной скорости выбега по 4.2, и, отключив подачу электроэнергии на двигатель стенда, проводят не менее шести измерений при выбеге системы стенд — шины (шина) до остановки.

Т а б л и ц а 1

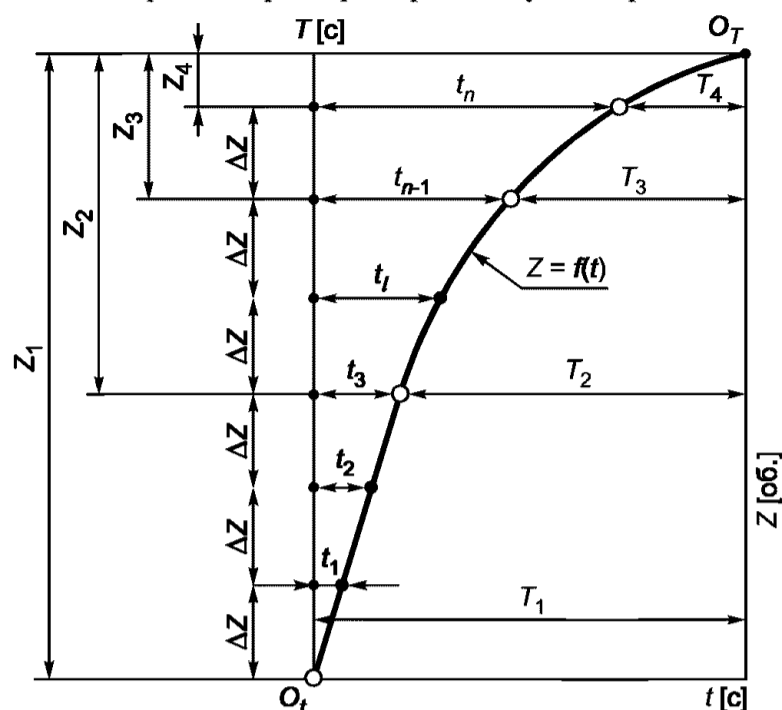
Назначение шины	Индекс категории скорости	Изменение испытательного давления по отношению к давлению, соответствующему максимальной нагрузке, МПа (кгс/см ²)	Нагрузка от максимальной, %	Предварительная обкатка (прогрев)	
				Скорость, км/ч	Длительность, ч
Для легковых автомобилей	P, Q, R, S, T, U, H, V	−0,03 (−0,3) ¹⁾	80	80	30 ²⁾
Для легких грузовых и грузовых автомобилей	R, L, M, N, P	0	85	80	60,0 ²⁾
	F, G, J	0	85	60	60,0 ²⁾

¹⁾ При необходимости получения результатов по шинам для легковых автомобилей, сопоставимых с полученными по ГОСТ 4754, испытательное давление должно соответствовать указанному в этом стандарте.

²⁾ При наличии в составе оборудования стенда измерителя температуры шины с бесконтактным датчиком (4.5) предварительный прогрев шины проводят до установившегося значения температуры, при которой изменение ее значения не превышает 0,2 °С в минуту.

7.3 Сопротивление качению шин определяют с помощью прибора (4.3), регистрируя не менее шести дискретных значений времени выбега t_i при постоянном интервале (число) ΔZ оборотов барабана между отметками измеряемых значений времени как координат кривой $Z = f(t)$ «путь — время выбега» в соответствии со схемой, приведенной на рисунке 3.

Схема измерений параметров кривой «путь — время выбега»



Z — число полных оборотов барабана при выбеге;
 Z_1 — общее число полных оборотов барабана при выбеге;
 Z_2, Z_3, Z_4 — последовательное количество оборотов барабана;
 T — остаточное время выбега;
 T_1 — полное время выбега;
 T_2, T_3, T_4 — последовательные значения остаточного времени выбега для каждого оборота барабана;
 t — текущее время выбега;
 $t_1, t_2, t_3, t_i, t_{n-1}, t_n$ — значения текущего времени выбега для каждого оборота барабана;
 O_t и O_m — начала координат для кривой $Z = f(t)$ в текущем и остаточном времени выбега

Рисунок 3

Постоянный интервал (число) ΔZ оборотов барабана между отметками измеряемых значений времени вносят в память прибора в качестве константы для серии измерений.

П р и м е ч а н и е — При использовании прибора по 4.3 и обслуживающей его компьютерной программы все приведенные в данном разделе процедуры и вычисления производятся автоматически.

7.4 В ходе повторяющихся измерений давление в шине не регулируют.

7.5 При необходимости получения зависимости сопротивления качению от изменения давления и нагрузки (по согласованию между потребителем и изготовителем шин) испытания проводят в дополнение к режимам таблицы 1 по режимам, указанным в таблице 2, с использованием устройств регулирования и контроля давления во вращающейся шине.

Таблица 2

Назначение шины	Нагрузка от максимально допустимой для одинарного колеса, %	Изменение испытательного давления по отношению к давлению, соответствующему максимальной нагрузке	
		Шин для легковых автомобилей, МПа (кгс/см)	Шин для легких грузовых и грузовых автомобилей, %
Для легковых автомобилей	90	+0,07 (+0,7)	—
	50	—0,03 (—0,3)	—
Для легких грузовых и грузовых автомобилей	100	—	0 ¹⁾
	100	—	—5
	75	—	—30
	50	—	+20
	25	—	—30

1) Давление устанавливается перед началом испытаний; при вращении шины не контролируется. Все остальные значения, указанные в данной колонке, характеризуют давление, контролируемое при вращении шины.

При отсутствии на стенде устройства для регулирования внутреннего давления допускается выполнять испытание на невращающейся шине после ее прогрева с избыточной температурой по отношению к исходной и с давлениями, превысившими установленные перед началом испытаний, вследствие изменения температуры и нагрузки. В этом случае давление в шине изменяют на то же значение, на которое необходимо было бы изменить его в «холодной» шине.

8 Определение сопротивлений холостому ходу стенда

8.1 Сопротивления холостого хода стенда определяют как сумму сопротивлений вращению барабана, его привода, электродвигателя и силовых потерь в приводе барабана, приведенных к окружающей силе на барабане. При этом соблюдают требования 5.1.

8.2 Сопротивление холостого хода стенда характеризуется силой сопротивления выбегу системы электродвигатель — привод — барабан при выведенных из контакта с барабаном шинах, приведенной к окружности беговой дорожки барабана. При обработке результатов измерений используют также коэффициент, равный отношению указанной силы сопротивления к условной нагрузке в 1000 даН (1020 кгс)

$$d = d_0 + c_b \cdot v^2, \quad (8)$$

где d_0 — значение безразмерной силы d при скорости, близкой к нулю;

c_b — коэффициент влияния скорости на сопротивление холостому ходу стенда, $\text{с}^2/\text{м}^2$.

8.3 Скорость барабана доводят до скорости, определяемой техническими характеристиками стенда, или до максимальной скорости, выбранной для испытаний шин в соответствии с 4.2, и отключением подачи электроэнергии в соответствии с 6.3 производят не менее шести измерений при выбеге вращающихся масс стенда, в каждом из которых регистрируют время выбега согласно измерительной схеме рисунка 3.

8.4 Потери холостого вращения колеса с шиной определяют, выводя шину из контакта с барабаном после разгона по 8.3, выполнив действия, описанные в 8.3.

8.5 Полученные результаты обрабатывают посредством обслуживающей компьютерной программы по алгоритму приложения Б, вводя соответствующие данные в состав данных, предусмотренных в 9.1.

8.6 Измерение сопротивления холостого хода стенда следует выполнять:

- после любой полной или частичной разборки стенда, замены регулировки или смазки подшипников барабана или электродвигателя, замены или регулировки натяжения клиновых ремней привода, замены щеток электродвигателя или их пружин;

- в начале и конце каждой серии определения сопротивления качению, но не реже чем через 2000 км пробега в пределах таких серий. Для уточнения этой величины рекомендуется вести журнал изменения параметров d_0 и c_b в функции пробега, используя в качестве критерия необходимости очередной проверки сопротивления холостого хода стенда изменение указанных параметров более чем на 2 %.

9 Обработка и правила оформления результатов измерений

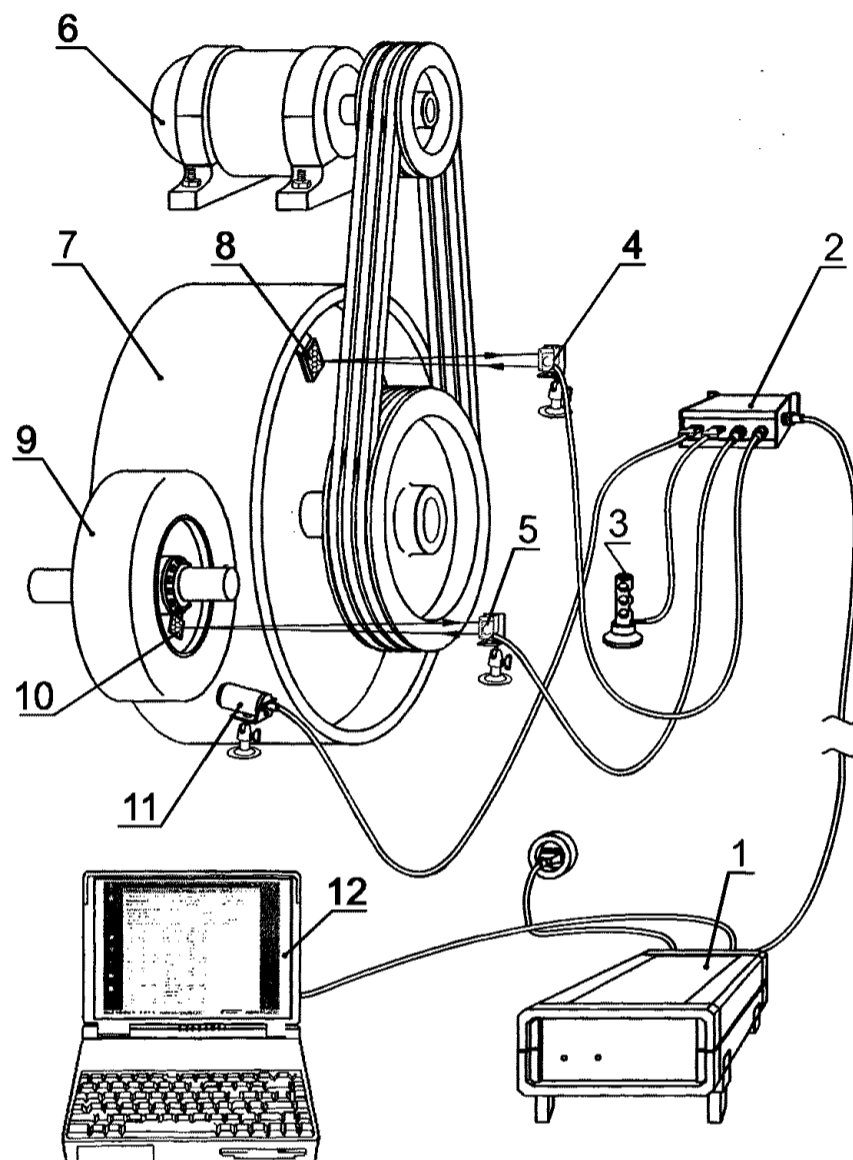
9.1 Данные, полученные согласно 7.3, обрабатывают при помощи компьютерной программы, обслуживающей прибор по 4.3, алгоритм которой приведен в приложении Б.

Результаты их обработки рекомендуется представлять по форме приложения В.

9.2 Приведение значений коэффициента сопротивления качению, полученных при различных температурах окружающего воздуха и на барабанах различных диаметров, к одинаковой температуре и диаметру барабана проводят по ГОСТ 4754 (Ж.6.4.1) или ГОСТ 5513 (Г.5.4).

ПРИЛОЖЕНИЕ А
(рекомендуемое)

Схема размещения измерительной аппаратуры на барабанном стенде



1 — регистрирующий блок; 2 — коллектор; 3 — датчик температуры окружающего воздуха; 4 — датчик оборотов барабана; 5 — датчик оборотов шины; 6 — электродвигатель; 7 — барабан; 8 — световозвращатель барабана; 9 — шина; 10 — световозвращатель шины; 11 — датчик температуры шины; 12 — компьютер

Рисунок А.1

ПРИЛОЖЕНИЕ Б
(обязательное)

Алгоритм автоматизированной обработки экспериментальных данных

В алгоритме использованы обозначения, приведенные в 3.4 — 3.10, 6.6, 7.3, 8.2, а также следующие:

δ — коэффициент вращающихся масс;

g — ускорение силы тяжести ($g = 9,80665$)

a, c — параметры сопротивлений выбегу системы «колеса с испытываемыми шинами — барабан — привод стенда»;

B — характеристическое соотношение между параметрами a, c ;

σ — соотношение длин двух соседних отрезков пути;

P_b — сила сопротивления холостому ходу стенда, приведенная к радиусу беговой поверхности барабана;

J_w — момент инерции колеса с шиной.

Пр и м е ч а н и е — Параметры вида \bar{X} , т. е. с черточкой над буквой, обозначают математическое ожидание.

Индексы

b — привод;

d — барабан;

i — номер значения времени t_i , записанного при выбеге;

j — номер;

j_{\max} — общее число;

f — сопротивление качению;

w — колесо с шиной;

t — шина.

В основу алгоритма обработки результатов заложены:

- уравнение выбегу системы стенд — шина

$$\frac{\delta dV}{gdt} = a + cv^2, \quad (\text{Б.1})$$

где

$$\delta = \frac{g}{10} \cdot \frac{J + J_w(R/r)^2}{G_t R^2}; \quad (\text{Б.2})$$

- зависимость пути выбегу S от остаточного времени выбегу T

$$S = \frac{\delta}{gc} \ln \frac{1}{\cos BT}, \quad (\text{Б.3})$$

где

$$B = \frac{g}{2\delta} \sqrt{4ac} = \frac{g}{\delta} \sqrt{ac}. \quad (\text{Б.4})$$

Зависимость Б.3 является вторым интегралом уравнения Б.1 в координатах остаточных пути Z и времени T выбегу с центром координат в точке O_T (рисунок 3) остановки вращательного движения системы.

Параметры сопротивлений качению шины определяют методом наименьших квадратов для регрессии вида (Б.3) или записывая зависимость (Б.3) для четырех точек кривой: $S = f(T)$ (рисунок 1) с координатами T_i, Z_i (причем Z_i принимает значения: $Z_1; Z_2; Z_3; Z_4$), которые выбирают из условия приближительного равенства

$$T_1 - T_2 = T_3 - T_4.$$

Исключение лишних неизвестных дает

$$\frac{\cos BT_2}{\cos BT_1} \left(\frac{\cos BT_3}{\cos BT_4} \right)^\sigma = 1, \quad (\text{Б.5})$$

$$c = \frac{\sigma \delta}{2\pi g(\sigma + 1) \cdot (Z_1 - Z_2)R} \ln \frac{\cos BT_2 \cos BT_4}{\cos BT_1 \cos BT_3}, \quad (\text{Б.6})$$

$$\sigma = \frac{Z_1 - Z_2}{Z_3 - Z_4}. \quad (\text{Б.7})$$

Из уравнений Б.5 находят корень В, а с помощью зависимости Б.6 — параметр c , после чего из (Б.4) — параметр a .

Параметры сопротивлений вращению холостого хода стэнда d_0 и c_b в функции скорости вида (8) по 8.2 определяют с использованием выражений, аналогичных (Б.2—Б.7), приняв в уравнении (Б.2) $J_W = 0$ и заменив в остальных выражениях c на c_b и a на d_0 .

Определяют параметры, аналогичные d_0 и c_b для колеса с шиной по результатам испытания по 8.4, принимая в формуле Б.2 $J = 0$, $R = r$, и увеличивают значения d_0 и c_b суммированием с определенными для колеса с шиной.

В заключение определяют параметры:

$$f_0 = \bar{a} - \bar{d}_0, \quad (\text{Б.8})$$

$$k_f = \bar{c} - \bar{c}_b. \quad (\text{Б.9})$$

Оценку точности измерений величин, стоящих в правой части формул (Б.8) и (Б.9), выполняют расчетом математических ожиданий \bar{x} , относительных отклонений δx и половины доверительного интервала $\epsilon \bar{x}$ с помощью следующих формул, в которых x принимает значения a , d_0 , c и c_b

$$\bar{x} = \frac{1}{j_{\max}} \sum_{j=1}^{j_{\max}} x_j, \quad (\text{Б.10})$$

$$\delta x = \left(\frac{x_j}{\bar{x}} - 1 \right) \cdot 100 \%, \quad (\text{Б.11})$$

$$\epsilon \bar{x} = \frac{\Phi}{\bar{x}} \sqrt{\frac{\sum_{j=1}^{j_{\max}} (x_j - \bar{x})^2}{j_{\max}(j_{\max} - 1)}}, \quad (\text{Б.12})$$

где Φ выбирают из следующего ряда значений специальной функции для доверительной вероятности 0,95 в зависимости от числа опытов j :

j	2	3	4	5	6	7	8	9	10	11	12
Φ	12,71	4,30	3,18	2,77	2,57	2,45	2,36	2,31	2,26	2,23	2,20

Значение доверительного интервала ϵf_0 величины f_0 вычисляют по формуле

$$\epsilon f_0 = \frac{\bar{a}}{f_0} \sqrt{(\epsilon \bar{a})^2 + \left(\frac{\bar{d}_0}{\bar{a}} \epsilon d_0 \right)^2}. \quad (\text{Б.13})$$

Значение доверительного интервала ϵk_f величины k_f вычисляют по формуле

$$\epsilon k_f = \frac{\bar{c}}{k_f} \sqrt{(\epsilon \bar{c})^2 + \left(\frac{\bar{c}_b}{\bar{c}} \epsilon c_b \right)^2}. \quad (\text{Б.14})$$

В обработанных данных рекомендуется силы сопротивления холостому ходу стэнда P , как и силы сопротивлений качению P , приводить к окружности беговой дорожки барабана по формулам:

$$P_f = fGt, \quad (\text{Б.15})$$

$$P_b = dG_t. \quad (\text{Б.16})$$

ПРИЛОЖЕНИЕ В
(рекомендуемое)

Сводная форма обработанных результатов испытаний (пример)

Сопrotивления качению шины															
29.10.200215:47:02															
Протокол № 318				Расчет № 3				Дата испытания: 03.01.2002				Оператор: Борисова			
Параметры стенда				Модель: ИПЗ — № 4											
Радиус барабана: $R = 0,7960[m]$ $\bar{c}_b = 2 \times 10^{-6}(\pm 526 \%)$						Момент инерции: $J = 506,97 [кг \cdot м^2]$ $\bar{d}_0 = 24435 \cdot 10^{-3}(\pm 161 \%)$									
Параметры шины на стенде Размер и модель: 175/70R14 Маркировка: T-129 Пробег: 160 (км) Нагрузка на шину: $G = 421,7(430,0 \text{ даН})$ Момент инерции на ободе стенда: $J = 1,1145 (кг \cdot м^2)$						Заводской номер: 123456789 Число шин: $n = 1$ Давление в шине: $p = 0,22 (МПа)$ Радиус качения: $r = 0,2794 (м)$									
Коэффициенты сопротивления качению f						f_0 при $v = 0$ f_{80} при $v = 80$ $k_f \times 10^6 (с^2/м^2)$				0,0105 0,0144 7,8754					
Температура шин						$\bar{t}_r (°C)$ $t_e = \bar{t}_r - \bar{t}_a (°C)$				42,8 19,6					
Температура воздуха						$\bar{t}_a (°C)$				23,3					
v (км/ч)	0	10	20	30	40	50	60	70	80	90	100	110	120		
d f $P(\text{даН})$	0,0024 0,0105 4,4	0,0025 0,0106 4,5	0,0025 0,0107 4,5	0,0026 0,0110 4,7	0,0028 0,0115 4,8	0,0030 0,0120 5,1	0,0032 0,0127 5,3	0,0035 0,0135 5,7	0,0042 0,0144 6,1	0,0046 0,0154 6,5	0,0050 0,0166 7,0	0,0049 0,0179 7,5	0,0055 0,0192 8,1		

Ключевые слова: шины пневматические, сопротивление качению, транспортные средства, барабанный стенд, лабораторные условия, метод выбега, остаточный путь выбега, остаточное время выбега

Редактор *Р.С. Федорова*
Технический редактор *В.И. Прусакова*
Корректор *В.Е. Нестерова*
Компьютерная верстка *Л.А. Круговой*

Изд. лиц. № 02354 от 14.07.2000. Сдано в набор 07.08.2003. Подписано в печать 22.09.2003. Усл. печ. л. 1,86.
Уч.-изд. л. 1,10. Тираж 184 экз. С 12028. Зак. 820.

ИПК Издательство стандартов, 107076 Москва, Колодезный пер., 14.
<http://www.standards.ru> e-mail: info@standards.ru
Набрано в Издательстве на ПЭВМ
Филиал ИПК Издательство стандартов — тип. «Московский печатник», 105062 Москва, Лялин пер., 6.
Плр № 080102