

**ШТУЦЕРА ПРИПАЙНЫЕ ДЛЯ СОЕДИНЕНИЙ
ТРУБОПРОВОДОВ ПО ВНУТРЕННЕМУ КОНУСУ**

Конструкция и размеры

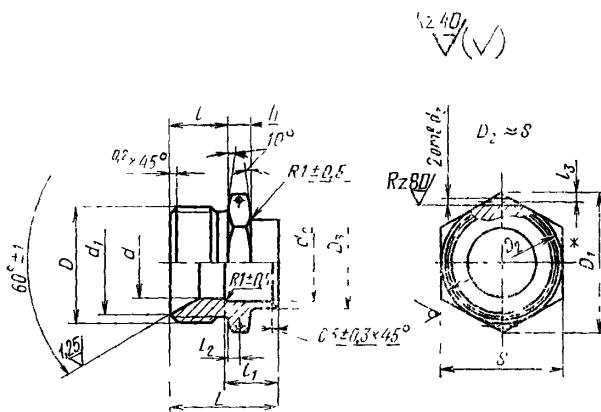
Solderable fittings for tube connections on internal cone.
Construction and dimensions

**ГОСТ
16044-70***

Постановлением Комитета стандартов, мер и измерительных приборов при Совете Министров СССР от 5 июня 1970 г. № 839 срок введения установлен с 01.01.71

Несоблюдение стандарта преследуется по закону

1. Конструкция и размеры припайных штуцеров должны соответствовать указанным на чертеже и в таблице.



* Размеры для справок.

Размеры, мм

Наружный диаметр труб D_n	d	d_1	$1d_2^*$	d_3	Резьба D	D_1	D_2	S	l	l_1		l_2	l_3	L	h	Масса 100 шт. в кг													
			Пред. откл.						Пред. откл. 0,4	Номина	Пред. откл.	Пред. откл.																	
			по В11	+0,12 -0,06								$\pm 0,2$	$\pm 0,4$	0,2															
6	4	11,0	6	1,5	M14×1,5	9,6	8,5	17	13	9		2,5		24	5	1,53													
8	6	13,0	8		M16×1,5		11,0																	1,97					
10	8	15,0	10		M18×1,5	21,9	13,0	19																2,34					
12	10	17,0	12		M20×1,5	25,4	15,0	22	11	$\pm 0,2$				26			2,87												
14	12	19,0	14		M22×1,5	27,7	17,0	24																	3,08				
16	14	21,0	16		M24×1,5	31,2	19,0	27	15	13		3,0	2,0	28	6		3,57												
18	16	24,0	18		M27×1,5	34,6	21,0	30																	4,52				
20	18	27,0	20		M30×1,5	36,9	23,0	32																	4,92				
22	20	29,0	22		M33×1,5	41,6	25,0	36	16	14					29			4,97											
24	22	24	27,0																										5,18
25	23	32,0	25				M36×1,5												28,0										
28	26	35,0	28		M39×1,5	47,3	31,0	41	17	15		3,5			30	7		7,66											
30	28	35,5	30				33,0																						8,53
32	30	38,0	32				M42×1,5											51,3	35,0	46									
34	32	41,0	34		2,0	M45×1,5	37,0	50	17	17		4,0	2,5	32	8			12,42											
36	34	36	39,0																										13,50
38	36	44,0	38	M48×1,5			57,7											41,0											15,10

(Измененная редакция, Изм. № 1).

2. Материал: сталь марки 25 и 12X18H9T (X18H9T).

3. Технические требования — по ГОСТ 16078—70.

Пример условного обозначения припайного штуцера к трубопроводу D_n 16 из стали марки 25:

Штуцер припайной 16—023 ГОСТ 16044—70

То же, из стали марки 12X18H9T:

Штуцер припайной 16—012 ГОСТ 16044—70

То же, для изделий авиационной и общей техники:

Штуцер припайной 16—023 ГОСТ 16044—70

Штуцер припайной 16—012А ГОСТ 16044—70