

ГОСТ Р 51891—2002  
(ИСО 1161—84)

ГОСУДАРСТВЕННЫЙ СТАНДАРТ РОССИЙСКОЙ ФЕДЕРАЦИИ

---

**Контейнеры грузовые серии 1**  
**ФИТИНГИ УГЛОВЫЕ**  
**Технические условия**

Издание официальное

БЗ 2—2002/428

ГОССТАНДАРТ РОССИИ  
Москва

Предисловие

1 РАЗРАБОТАН Проектно-изыскательским и научно-исследовательским институтом промышленного транспорта (ЗАО «Промтрансниипроект») и Федеративным государственным унитарным предприятием «Государственный научно-исследовательский институт вагоностроения» (ФГУП «ГосНИИВ»)

ВНЕСЕН Техническим комитетом по стандартизации ТК 246 «Контейнеры»

2 ПРИНЯТ И ВВЕДЕН В ДЕЙСТВИЕ Постановлением Госстандарта России от 15 мая 2002 г. № 183-ст

3 Настоящий стандарт представляет собой аутентичный текст международного стандарта ИСО 1161—84 «Контейнеры грузовые серии 1. Фитинги угловые. Технические условия» с дополнительными требованиями, отражающими потребности экономики страны (приложение Г)

4 ВВЕДЕН ВПЕРВЫЕ

© ИПК Издательство стандартов, 2002

Настоящий стандарт не может быть полностью или частично воспроизведен, тиражирован и распространен в качестве официального издания без разрешения Госстандарта России

## Содержание

1	Область применения . . . . .	1
2	Нормативные ссылки . . . . .	1
3	Определения . . . . .	1
4	Требования к размерам . . . . .	1
4.1	Общие требования . . . . .	1
4.2	Дополнительные требования к размерам и изготовлению угловых фитингов . . . . .	3
5	Требования к прочности . . . . .	4
6	Требования к конструкции . . . . .	4
6.1	Нагрузки . . . . .	4
6.2	Основные элементы конструкции угловых фитингов . . . . .	5
7	Минимальная контактная поверхность верхнего углового фитинга . . . . .	5
8	Маркировка угловых фитингов . . . . .	5
Приложение А	Примеры габаритных размеров угловых фитингов . . . . .	6
Приложение Б	Примеры типовых поворотных замков подъемных приспособлений . . . . .	7
Приложение В	Руководство по выбору размеров и размещению поворотных замков для закрепления грузовых контейнеров на транспортных средствах . . . . .	9
В.1	Общие рекомендации . . . . .	9
В.2	Размеры приспособлений с четырьмя поворотными замками для закрепления контейнеров на транспортном средстве . . . . .	10
В.3	Размеры приспособлений с двумя штырями и двумя поворотными замками для крепления контейнеров на транспортных средствах . . . . .	12
В.4	Теоретический метод установления размеров и допусков, определяющих взаиморасположение кулачков (фиксаторов) поворотных замков на раме транспортного средства и крепления к ним угловых фитингов контейнеров . . . . .	14
Приложение Г	Дополнительные требования, отражающие потребности экономики страны . . . . .	18
Г.1	Назначение и область применения . . . . .	18
Г.2	Требования к размерам . . . . .	18
Г.3	Требования к прочности . . . . .	18
Г.4	Маркировка угловых фитингов предприятием-изготовителем . . . . .	18
Г.5	Приемка и методы контроля . . . . .	18
Приложение Д	Библиография . . . . .	19

**ГОСУДАРСТВЕННЫЙ СТАНДАРТ РОССИЙСКОЙ ФЕДЕРАЦИИ**

---

**Контейнеры грузовые серии 1**

**ФИТИНГИ УГЛОВЫЕ**

**Технические условия**

Series 1 freight containers. Corner fittings. Specifications

---

Дата введения 2003—01—01

## 1 Область применения

Настоящий стандарт устанавливает основные размеры и требования к прочности угловых фитингов, предназначенных для грузовых контейнеров серии 1. Стандарт не распространяется на угловые фитинги авиационных контейнеров.

Требования, обеспечивающие качество продукции, ее безопасность, охрану окружающей среды, установленные в разделах 3—7, приложении Г настоящего стандарта, являются обязательными.

## 2 Нормативные ссылки

В настоящем стандарте использованы ссылки на следующие стандарты:

ГОСТ 977—88 Отливки стальные. Общие технические условия

ГОСТ 9454—78 Металлы. Метод испытания на ударный изгиб при пониженных, комнатной и повышенных температурах

ГОСТ 15150—69 Машины, приборы и другие технические изделия. Исполнение для различных климатических районов. Категории, условия эксплуатации, хранения и транспортирования в части воздействия климатических факторов внешней среды

ГОСТ Р 51876—2002 (ИСО 1496-1—90) Контейнеры грузовые серии 1. Общие технические требования и методы испытаний. Часть 1. Контейнеры общего назначения

## 3 Определения

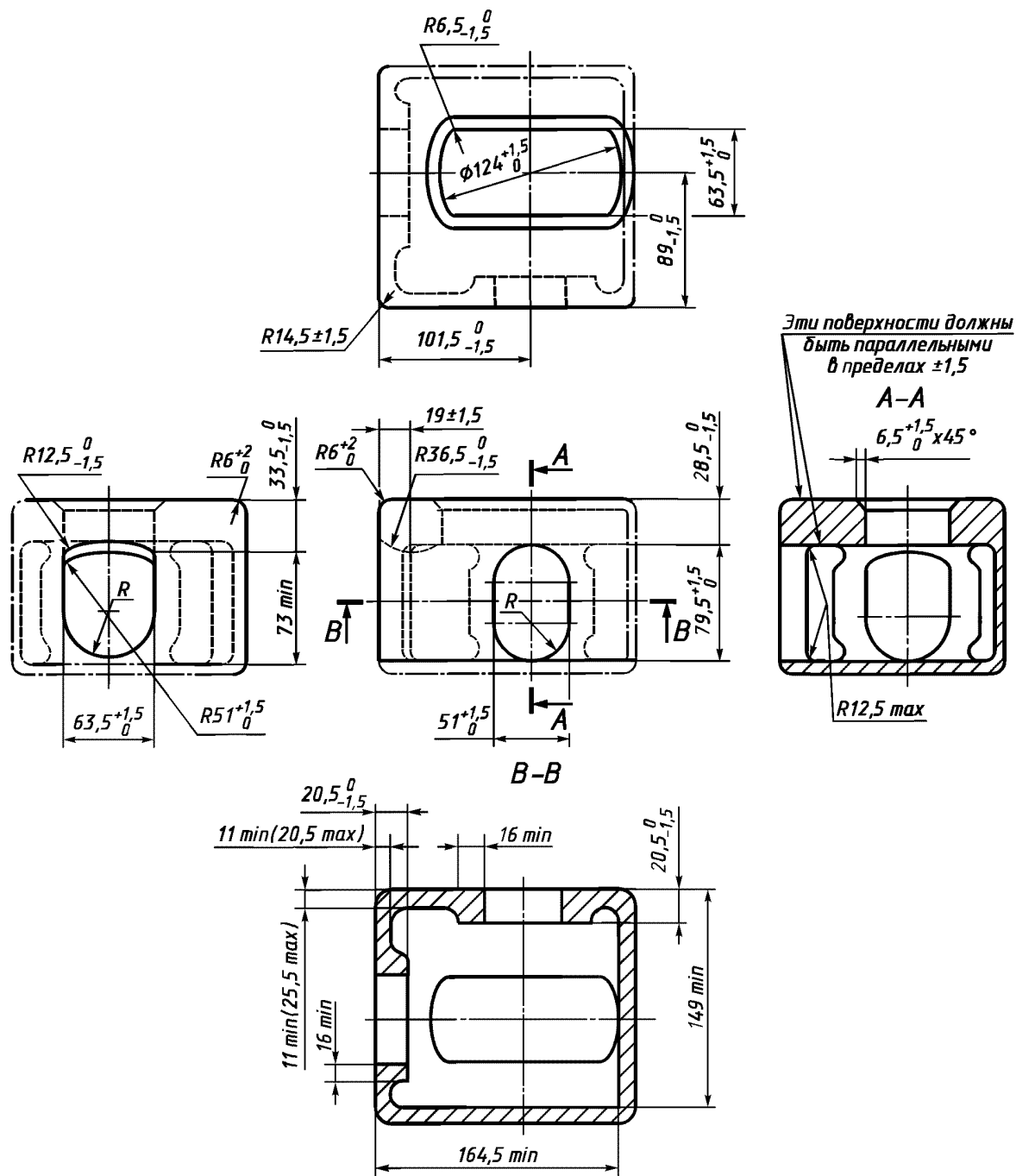
В настоящем стандарте применяют следующий термин с соответствующим определением:

**фитинги угловые:** Элементы конструкции, расположенные в углах контейнера, обеспечивающие установку, штабелирование, перегрузку и закрепление контейнера.

## 4 Требования к размерам

### 4.1 Общие требования

4.1.1 Размеры угловых фитингов и допуски к ним должны соответствовать приведенным на рисунках 1 и 2. Каждый контейнер серии 1 должен иметь два верхних правосторонних и два верхних левосторонних угловых фитинга.



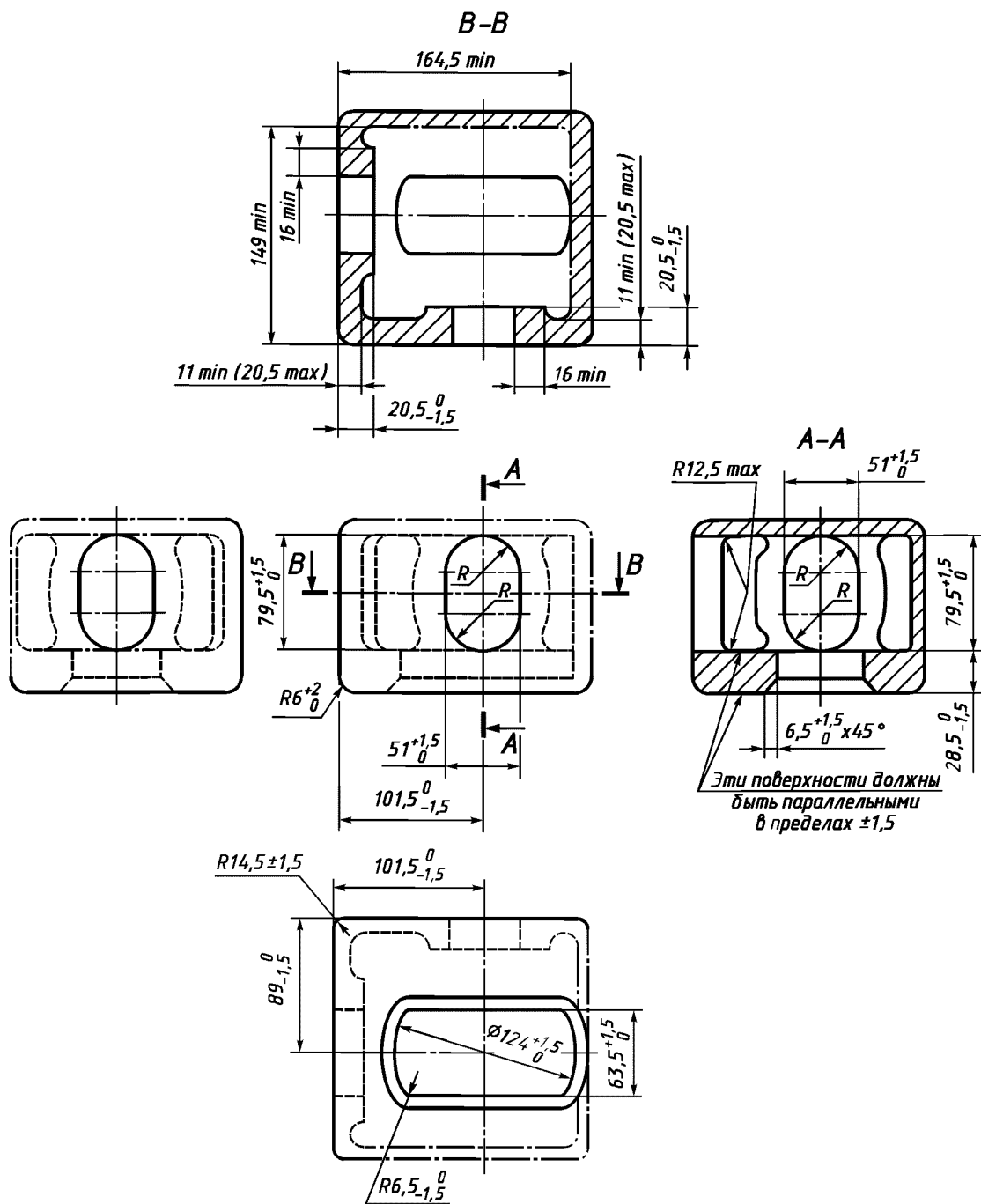
Примечания

- 1 Сплошные и пунктирные линии обозначают обязательные элементы конструкции углового фитинга.
- 2 Штрихпунктирные линии обозначают вспомогательные элементы.

Рисунок 1 — Верхний правосторонний угловой фитинг

Нижние угловые фитинги должны иметь аналогичную конструкцию, за исключением торцевого отверстия. На рисунках 1 и 2 изображены верхний и нижний правосторонние угловые фитинги; размеры левосторонних угловых фитингов соответственно идентичны.

4.1.2 Типовые наружные размеры, которые могут быть использованы при разработке конструкции угловых фитингов, даны в качестве примера в приложении А.



## Примечания

- 1 Сплошные и пунктирные линии обозначают обязательные элементы конструкции углового фитинга.
- 2 Штрихпунктирные линии обозначают вспомогательные элементы.

Рисунок 2 — Нижний правосторонний угловой фитинг

**4.2 Дополнительные требования к размерам и изготовлению угловых фитингов**

4.2.1 Острые кромки необходимо притупить.

4.2.2 Необозначенный радиус скругления внутренних и наружных кромок отверстий должен быть 3<sub>-1,5</sub> мм.

4.2.3 Угол пересечения двух кромок радиусом скругления 6 мм и кромки радиусом скругления 14,5 мм должен быть скруглен, при этом может быть удалено минимальное количество материала с плоских наружных поверхностей и стенок.

4.2.4 Если в угловом фитинге расстояние между наружной поверхностью основной стенки и внутренней поверхностью противоположной вспомогательной стенки равно минимально допустимому (149 мм), то внешний радиус скругления между нижней стенкой и боковой вспомогательной стенкой должен быть не более 5,5 мм.

## 5 Требования к прочности

Конструкция и материалы, из которых изготавливают угловые фитинги, должны соответствовать требованиям к прочности, эксплуатации и испытаниям, изложенным в ГОСТ Р 51876.

## 6 Требования к конструкции

### 6.1 Нагрузки

Угловые фитинги должны выдерживать нагрузки, соответствующие требованиям ГОСТ Р 51876.

Минимальные расчетные нагрузки на угловые фитинги контейнера указаны в таблице 1.

Таблица 1 — Минимальные расчетные нагрузки на угловые фитинги контейнера

Условие возникновения нагрузок, действующих на угловые фитинги	Направление действия нагрузок	Нагрузки, действующие на угловые фитинги, кН		Примечание
		верхние	нижние	
Штабелирование контейнеров	Вертикально вниз без эксцентриситета (опора плоская)	—	954	Нагрузку определяют по формуле $848 \text{ кН} + 1,8 Rg/4$ . При этом масса нижнего контейнера $R = 24000 \text{ кг}$ . Нагрузки определяют из условия установки контейнеров массой $R = 24000 \text{ кг}$ каждый в 8 ярусов, при вертикальном ускорении $1,8 g$
	Вертикально вниз при эксцентриситете в поперечном направлении — 25,4 мм и в продольном — 38 мм	848	848	
Подъем контейнеров	Вертикально вверх	150	—	Линия действия нагрузки (через строп) и внешняя боковая поверхность нижнего углового фитинга должны быть параллельны, расстояние между ними должно быть не более 38 мм. Нагрузки установлены для стропов под углом $30^\circ$ к горизонтали, но допускается, что стропы могут быть расположены под любым другим углом между указанным и вертикалью
	Вверх под углом $30^\circ$ к горизонтали	—	300	
Транспортирование контейнеров железнодорожным транспортом	Продольно на нижнюю стенку через отверстие в ней	—	300	Нагрузку определяют из условия действия ускорения $2,0 g$ в продольном направлении массы брутто контейнера $30480 \text{ кг}$ и равномерного распределения нагрузок между двумя нижними угловыми фитингами одного торца контейнера
Крепление контейнеров при транспортировании	Вертикально вниз (рисунок 3)	—	300	Нагрузка или результирующая любой комбинации нагрузок, действующих на торцевую (или боковую) стенку фитинга через отверстие в ней при креплении

Окончание таблицы 1

Условие возникновения нагрузок, действующих на угловые фитинги	Направление действия нагрузок	Нагрузки, действующие на угловые фитинги, кН		Примечание
		верхние	нижние	
Крепление контейнеров при транспортировании	Горизонтально (рисунки 3)	—	150	контейнера с помощью стропов или других крепежных средств, имеет значение, не превышающее значения, соответствующего любой точке на кривой, изображенной на рисунке 3 штрихпунктирной линией, и направлена под углом, определяемым на этой же кривой. Плоскость действия этой нагрузки параллельна поверхности углового фитинга и расположена от нее на расстоянии не более 38 мм
Непопадание фиксирующего элемента на транспортном средстве в нижнее отверстие нижнего углового фитинга	Вертикально вверх	—	150	Размеры и расположение расчетной контактной площадки соответствуют рисунку 4
Примечание — В требованиях к прочности и методам испытаний, изложенных в настоящем стандарте, не учтены напряжения, которые могут возникнуть при скреплении контейнеров, установленных «торец к торцу».				

## 6.2 Основные элементы конструкции угловых фитингов

Основными обязательными элементами конструкции угловых фитингов являются:

верхних — стенка, образующая верхнюю грань, наружная боковая стенка, наружная торцевая стенка;

нижних — стенка, образующая нижнюю грань, наружная боковая стенка, наружная торцевая стенка.

## 7 Минимальная контактная поверхность верхнего углового фитинга

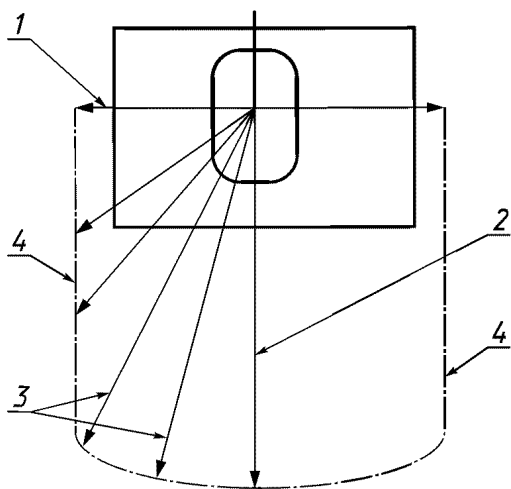
У поворотных замков подъемных приспособлений, которые входят в верхние отверстия четырех верхних угловых фитингов, площадь опорной поверхности, контактирующая с горизонтальной верхней внутренней плоскостью этих фитингов, должна быть не менее 800 м<sup>2</sup> для каждого верхнего фитинга.

Примеры типовых поворотных замков подъемных приспособлений приведены в приложениях Б и В.

## 8 Маркировка угловых фитингов

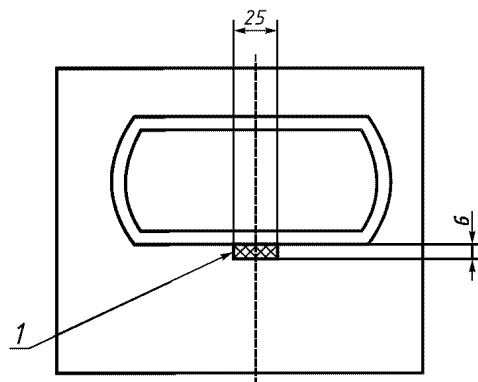
Маркировку на верхних и нижних угловых фитингах (если она предусмотрена) размещают так, чтобы она была четко видна после установки фитингов на контейнере и не препятствовала нормальному применению перегрузочных, установочных и крепежных устройств, используемых вместе с угловыми фитингами.





1 — горизонтальная нагрузка 150 кН; 2 — вертикальная нагрузка 300 кН; 3 — предельные (результатирующие) нагрузки; 4 — граница зоны распределения нагрузок

Рисунок 3 — Предельные нагрузки на угловой фитинг при захвате и закреплении



1 — площадка, воспринимающая нагрузку при неправильной установке контейнера

Рисунок 4 — Нижний угловой фитинг (вид снизу)

## ПРИЛОЖЕНИЕ А (справочное)

### Примеры габаритных размеров угловых фитингов

Типовыми предельными габаритными размерами верхних и нижних угловых фитингов являются: длина — 178 мм, ширина — 162 мм и высота — 118 мм. В сочетании с обязательными размерами, приведенными на рисунках 1 и 2 настоящего стандарта, они позволяют дать полное графическое изображение фитингов.

#### Примечания

1 Вышеуказанные типовые размеры применимы к угловым фитингам, обычно изготовленным из стальных отливок, при толщине внутренних стенок и поверхностей (стенки и поверхности без отверстий для крепления), приблизительно равной 9 мм. Значения\* недействительны для угловых фитингов, изготовленных из других материалов.

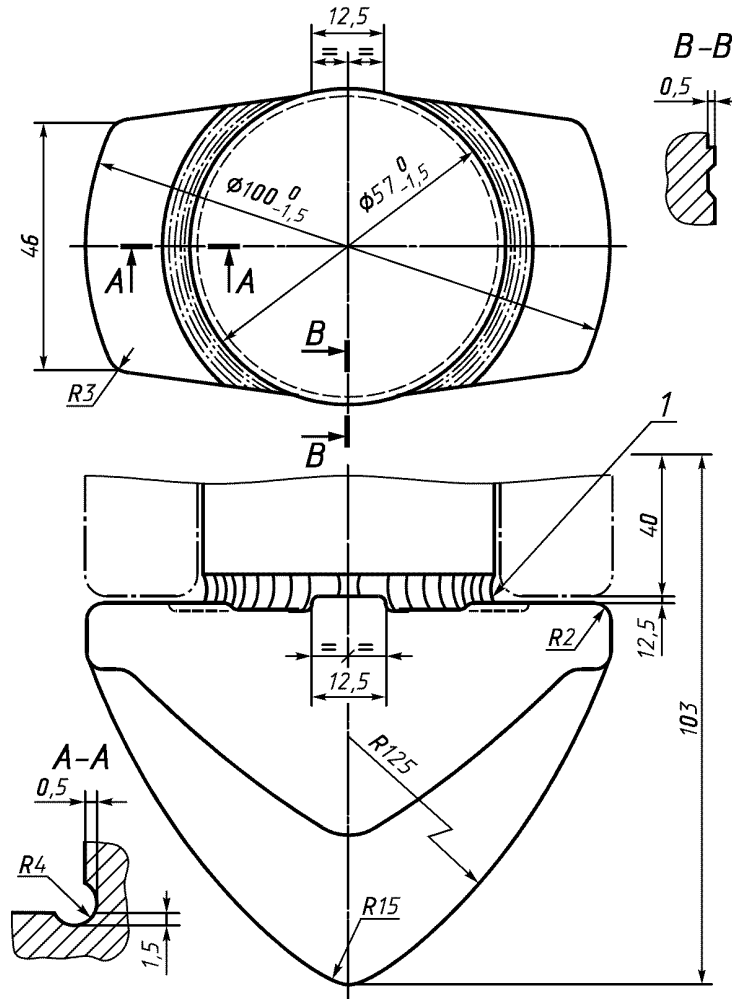
2 Типовые значения габаритных размеров применимы к угловым фитингам, в конструкции которых значения фактических расстояний между наружными плоскостями вертикальных стенок и внутренними плоскостями противоположных стенок равны минимальным значениям, указанным на рисунках 1, 2. Следовательно, толщина внутренних стенок является примерно равной максимальной толщине, определяемой исходя из габаритных размеров.

Толщину внутренних и наружных стенок угловых фитингов определяют с учетом конструктивных особенностей поверхности контейнера, к которой присоединяют фитинг, а также свойств материалов и способов крепления. По этой причине значения габаритных размеров могут отличаться от указанных выше типовых значений, не являющихся обязательными.

\* Ряд предельных значений: наружная длина — от 178 до 180 мм; наружная ширина — от 157 до 165 мм; наружная высота — от 118 до 125 мм.

ПРИЛОЖЕНИЕ Б  
(справочное)

Примеры типовых поворотных замков подъемных приспособлений



1 — напряжение кручения снимается желобком

Рисунок Б.1 — Поворотный конусообразный замок

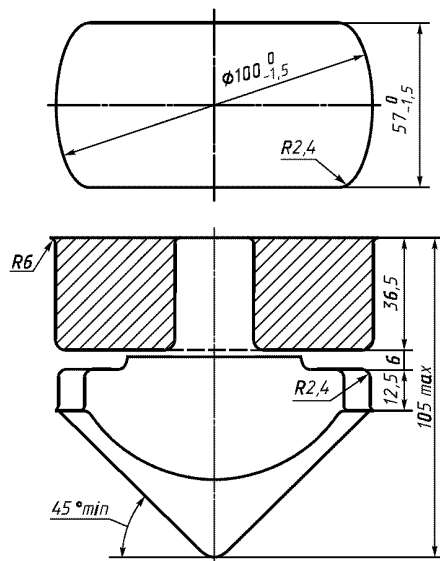


Рисунок Б.2 — Поворотный (кулачковый) замок с параллельными боковыми сторонами

ПРИЛОЖЕНИЕ В  
(справочное)

**Руководство по выбору размеров и размещению поворотных замков для закрепления грузовых контейнеров на транспортных средствах**

**В.1 Общие рекомендации**

В.1.1 Типы поворотных замков и шасси приведены в настоящем приложении на рисунках В.1 и В.2.

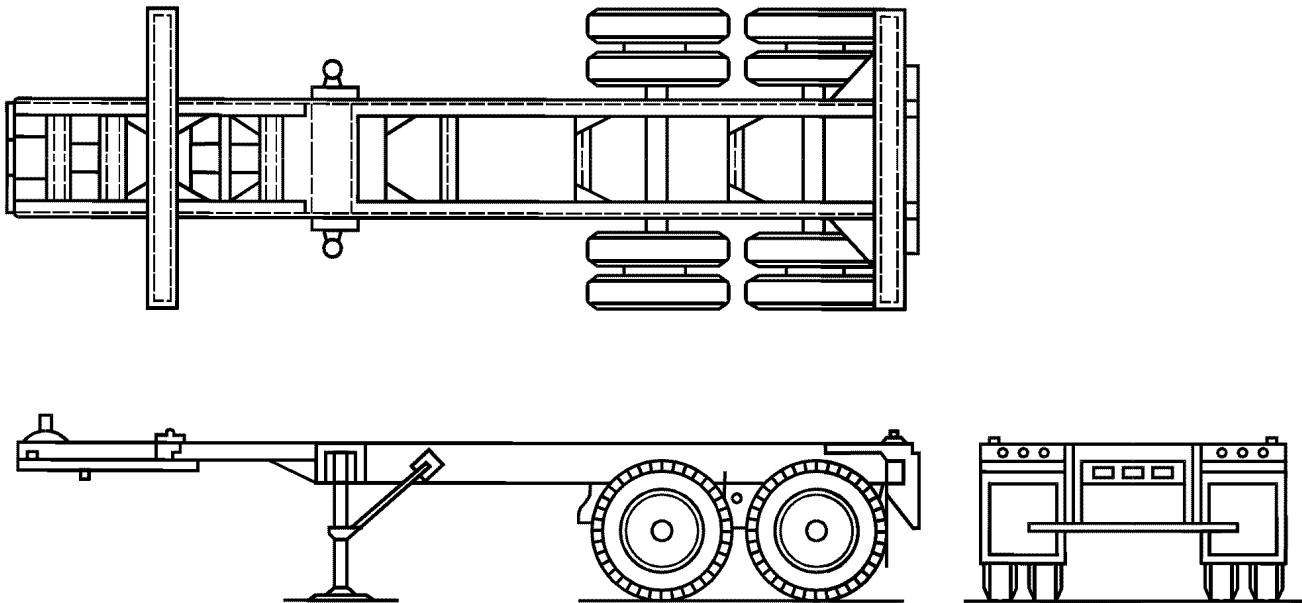


Рисунок В.1 — Типовое шасси с четырьмя поворотными замками

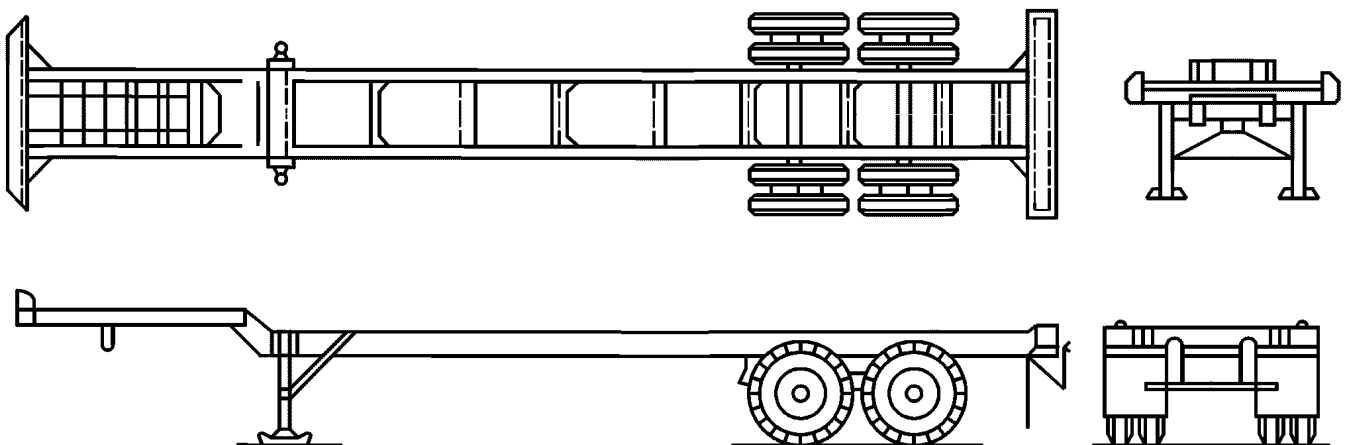


Рисунок В.2 — Типовое шасси с устройством типа «шея гуся»

В.1.2 Типовое запирающее устройство состоит из следующих элементов:

- горизонтальной грузонесущей площадки, способной выдерживать нагрузку от нижнего углового фитинга полностью загруженного контейнера с учетом динамических нагрузок;
- неподвижного кулачка (фиксатора), спроектированного таким образом, что он выступает из нижнего отверстия нижнего углового фитинга на высоту не ниже уровня внутренней поверхности фитинга (независимо от того, опирается контейнер на четыре угловых фитинга или на раму основания);

- поворотной головки, верхняя часть которой должна заходить в угловой фитинг, т. е. выступать за площадку, несущую нагрузку;

- устройства для поворота головки и закрепления ее в нужном положении (в некоторых случаях устройство, с помощью которого вращающаяся головка может перемещаться до упора и оказывать закрепляющее усилие на внутреннюю поверхность углового фитинга, а также удерживать фитинг от смещения вверх).

**В.1.3** Запирающее устройство может быть:

- жестко закреплено на транспортном средстве;

- спроектировано так, чтобы исключалась возможность расположения кулачка (фиксатора) ниже уровня площадки, несущей нагрузку;

- установлено на шарнирах или так, чтобы все устройство могло быть снято (например для того, чтобы можно было снимать устройство в промежуточных точках рамы транспортного средства с целью исключения их возможного воздействия на нижние продольные балки основания 12-метрового контейнера в местах, где расположены опоры для угловых фитингов контейнеров меньшего размера).

## **В.2 Размеры приспособлений с четырьмя поворотными замками для закрепления контейнеров на транспортном средстве**

**В.2.1** Несущие нагрузку площадки для размещения четырех поворотных замков на раме контейнеровоза или на железнодорожной платформе должны располагаться в одной горизонтальной плоскости. Ни одна деталь рамы контейнеровоза или железнодорожной платформы, за исключением неподвижного кулачка (фиксатора) и поворотной головки, не должна быть выше этой горизонтальной плоскости.

**В.2.2** Теоретический метод определения размеров и допусков приведен в В.4 настоящего приложения.

**В.2.3** Предполагают, что четыре кулачка (фиксатора) поворотных замков жестко закреплены на транспортном средстве. В случаях, когда кулачки не закреплены жестко (имеют люфт), следует руководствоваться рекомендациями В.2.9.

**В.2.4** Зашемление неподвижных кулачков (фиксаторов) с угловыми фитингами контейнера теоретически возможно, но встречается крайне редко, например в том случае, когда контейнер изготовлен с максимальными допусками и максимально допустимой разницей между диагоналями (образуя параллелограмм), а кулачки поворотных замков рамы автотранспортного средства, на которую устанавливают контейнер, расположены на ней с минимальными допусками и минимально допустимой разницей между диагоналями, которые также образуют параллелограмм.

**В.2.5.** Вероятность такого теоретически возможного экстремального (неблагоприятного) случая очень мала. Поэтому на практике применяют менее жесткие допуски, чем это предусмотрено теорией (В.2.10).

**В.2.6** Номинальные размеры между центрами кулачков (фиксаторов) поворотных замков, положительные и отрицательные допуски к ним должны соответствовать аналогичным размерам между центрами нижних отверстий нижних угловых фитингов контейнеров. Эти размеры приведены в таблице В.1, буквенные обозначения приведены в В.4.

**В.2.7** Допуски к размерам между центрами кулачков (фиксаторов) поворотных замков ( $S_p$ ,  $P_p$ ) в теоретически прогнозируемом экстремальном (неблагоприятном) случае зависят от:

- размеров кулачков (фиксаторов);

- того, что предпочтет конструктор, проектирующий транспортное средство: либо ужесточение допусков на размеры между центрами поворотных замков и большой допуск на разницу в размерах между центрами по диагонали, либо меньшие допуски на разницу в размерах по диагонали.

Таблица В.1 — Номинальные размеры между центрами кулачков (фиксаторов) поворотных замков

В миллиметрах

Тип контейнера	Длина $S_t = S_c$	Ширина $P_t = P_c$
1AAA, 1AA, 1A, 1AX	11985,5	2259,0
1BBB, 1BB, 1B, 1BX	8918,5	2259,0
1CC, 1C, 1CX	5853,5	2259,0
1DD, 1D, 1DX	2787,0	2259,0

**В.2.8** Для кулачков (фиксаторов) поворотных замков определенного размера назначают допуски, приведенные в таблице В.2, если соотношение между допусками на размеры между центрами по длине и разницей между размерами диагоналей кулачков (фиксаторов) поворотных замков будет приблизительно равно соотношению для соответствующих показателей контейнера (допуски, применяемые для размеров, относящихся к контейнерам, не могут быть применены для размеров между кулачками (фиксаторами) поворотных замков).

**В.2.9** Если поворотные замки имеют люфт в кулачках (фиксаторах), в которых они крепятся, или убирающиеся поворотные замки имеют свойственный им люфт, то на каждый  $\pm 1$  мм отклонения (по длине и по ширине) для каждого из четырех кулачков (фиксаторов) допуски  $t_S$  и  $t_P$ , приведенные в таблице В.2, могут быть увеличены на 1 мм, а значение допустимой разности диагоналей  $k$  может быть увеличено на 1,5—2 мм; в

качестве другого варианта существует способ установления менее жестких требований к допускам (примечание 2 к таблице В.8).

Таблица В.2 — Допуск  $t_{S_i}$  на размеры между центрами кулачков (фиксаторов) по длине  $S_i$  и допуск  $t_{P_i}$  на размеры по ширине  $P_i$  (с учетом теоретически предсказуемого экстремального случая)

В миллиметрах

Тип контейнера	$t_{S_i}$			$t_{P_i}$			Допустимая разность диагоналей $k$		
	Обозначение кулачка (фиксатора)*								
	А	В	С	А	В	С	А	В	С
1AAA, 1AA, 1A, 1AX	±2,5	±3,5	±4,5	±2,0	±3,0	±4,0	4,5	8,5	10,5
1BBB, 1BB, 1B, 1BX	±2,5	±4,5	±5,5	±2,0	±3,0	±4,0	7,0	9,0	11,0
1CC, 1C, 1CX	±4,0	±5,5	±7,0	±2,0	±3,0	±4,0	10,0	13,0	14,0
1DD, 1D, 1DX	±4,0	±5,5	±7,0	±2,0	±3,0	±4,0	10,0	12,5	13,5
*Для кулачков (фиксаторов) следующих размеров: А — длина (диаметр) 100, ширина 57; В — длина (диаметр) 97, ширина 56; С — длина (диаметр) 95, ширина 55.									

В.2.10 Если вероятность возникновения экстремального случая (при котором наихудшее возможное сочетание допусков контейнера и его угловых фитингов в одном направлении совпадает с наихудшим сочетанием допусков рамы и ее поворотных замков в другом направлении) чрезвычайно мала (и, следовательно, не потребуются дополнительные расходы, связанные с соблюдением теоретических допусков, т. е. исключается подгонка несоединяющихся частей), можно использовать «свободные» теоретические допуски, которые приведены в таблице В.3.

Это относится также и к вариантам с жестко устанавливаемыми кулачками (фиксаторами) поворотных замков, а положения В.2.9 могут быть применены к вариантам с кулачками (фиксаторами) поворотных замков, имеющими некоторую свободу.

Таблица В.3 — «Практические» допуски, предложенные США для кулачка (фиксатора) поворотного замка А размером 100×57 мм

В миллиметрах

Тип контейнера	«Свободные» теоретические допуски			«Практические» допуски		
	$t_{S_i}$	$t_{P_i}$	$k$	$t_{S_i}$	$t_{P_i}$	$k$
1AAA, 1AA, 1A, 1AX	±4,5	±2,0	7,0	±6,0	$\begin{matrix} 0 \\ \pm 3 \end{matrix}$	16,0
1BBB, 1BB, 1B, 1BX	±4,5	±2,0	10,0	±6,0	$\begin{matrix} 0 \\ \pm 3 \end{matrix}$	13,0
1CC, 1C, 1CX	±6,0	±2,0	13,0	±6,0	$\begin{matrix} 0 \\ \pm 3 \end{matrix}$	10,0
1DD, 1D, 1DX	±6,0	±2,0	13,0	±6,0	$\begin{matrix} 0 \\ \pm 3 \end{matrix}$	6,0
<p>Примечания</p> <p>1 Настоящую таблицу следует применять с учетом положений, содержащихся в В.2.10 и В.2.11.</p> <p>2 Не рекомендуется уменьшать допуск <math>t_{P_i}</math> на размеры между кулачками (фиксаторами) поворотных замков и горизонтальной плоскостью.</p> <p>3 Подобный ряд «свободных» теоретических допусков может быть определен для размеров кулачков (фиксаторов) поворотных замков, обозначенных В и С в таблице В.2, путем уменьшения размеров.</p>						

В.2.11 В таблице В.3 приведен ряд значений «практических» допусков, предложенных США. Различия между значениями «свободных» и «практических» допусков не совсем ясны, однако:

- крупногабаритные контейнеры могут быть изготовлены по размерам — длине и ширине и с разницей между диагоналями, ограниченными точно установленными допусками, что позволяет применять на практике большие допуски при установке кулачков (фиксаторов) поворотных замков, чем теоретические допуски, основанные на экстремальном (неблагоприятном) случае;

- значительная часть крупногабаритных контейнеров, как правило, не имеющих в конструкции основания диагональных узлов жесткости, обладает определенной гибкостью, позволяющей установить их на штыри поворотных замков, которые установлены недостаточно точно;

- автотранспортные средства, в первую очередь предназначенные для перевозки легких грузов, обладают достаточной гибкостью, что облегчает установку на них контейнеров.

**Примечание** — Это положение не распространяется на железнодорожные платформы, которые обладают большой жесткостью.

### В.3 Размеры приспособлений с двумя штырями и двумя поворотными замками для крепления контейнеров на транспортных средствах

В.3.1 Крепление контейнера к полуприцепам с седельным устройством типа «шея гуся» обычно проводят с передней стороны (у торца тоннеля типа «шея гуся») с помощью штырей, которые вставляют в торцевые отверстия угловых фитингов, примыкающих к тоннелю, а с другой — двумя запирающими поворотными замками.

В.3.2 Переднее запирающее устройство состоит из штыря и рукоятки с рычагом для перемещения штырей.

В.3.3 Каждый штырь располагают в углублении, предусмотренном в раме шасси с устройством типа «шея гуся» таким образом, чтобы ось штыря совпадала с осью переднего торцевого отверстия нижнего углового фитинга.

В.3.4 Приспособления, состоящие из двух штырей и двух поворотных замков, предназначены для контейнеров типов 1AAA, 1AA, 1A, 1AX.

В.3.5 Размеры длины контейнеров и допуски шасси с устройством типа «шея гуся» для размещения контейнеров приведены в таблице В.4 и на рисунке В.3.

Таблица В.4 — Размеры и допуски шасси с устройством типа «шея гуся» для размещения контейнеров

В миллиметрах

Тип контейнера	Длина контейнера $L_k$	Длина шасси $L$	$k_{\max}$
1AAA, 1AA, 1A, 1AX	12192	12098±6	16
1BBB, 1BB, 1B, 1BX	9125	9030±6	13
1CC, 1C, 1CX	6058	5962±6	10

#### Примечания

1 Расстояние в поперечном направлении между центрами кулачков (фиксаторов) и штырей составляет  $2260_{-3}^0$  мм, внешний размер плоскости балки шасси с устройством типа «шея гуся» —  $1016_{-3}^0$  мм. Эти два размера указывают у продольной оси симметрии шасси.

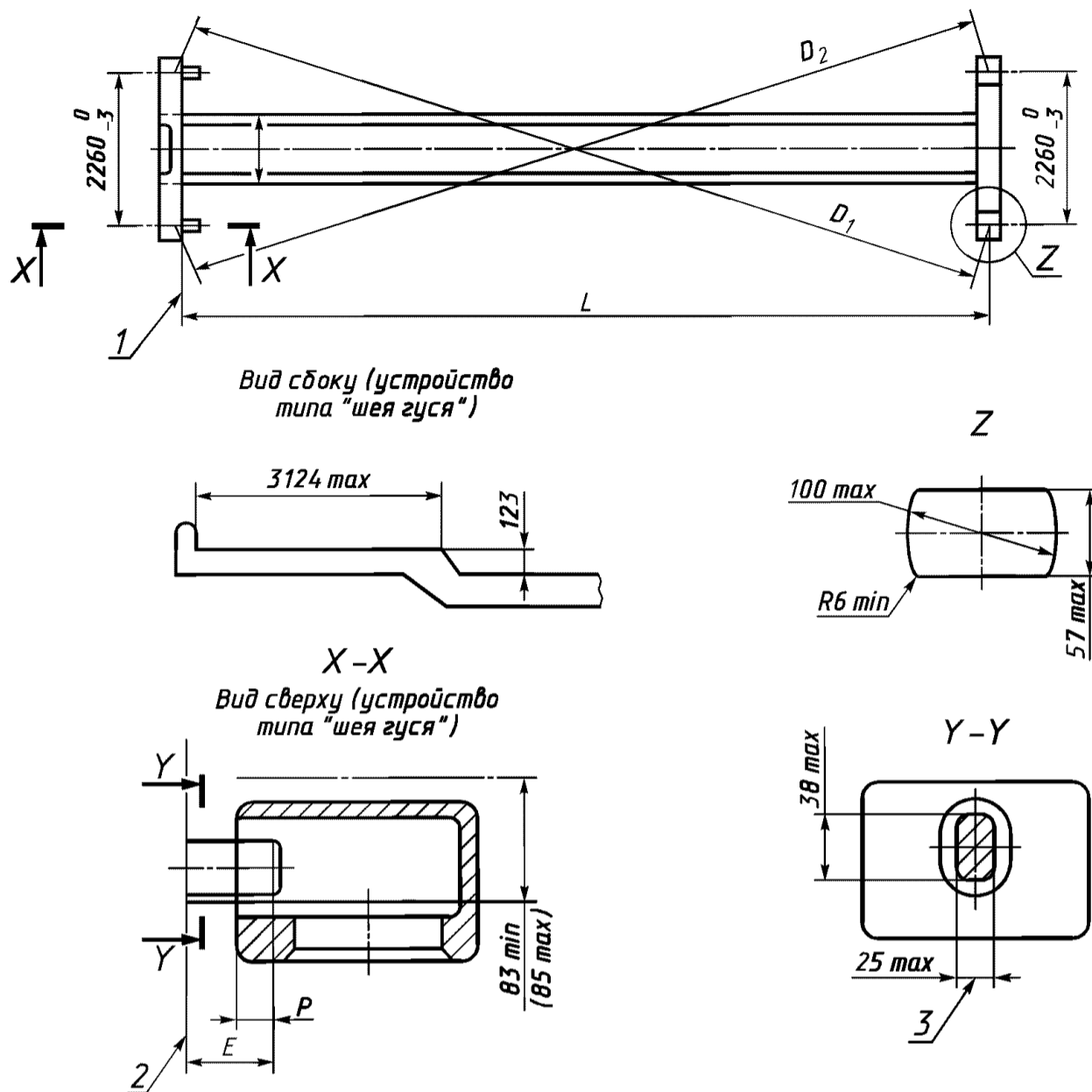
2 Разность диагоналей для шасси  $k_{\max}$  не должна превышать следующие значения:

16 мм — при  $L_k = 12192$  мм;

13 мм — при  $L_k = 9125$  мм;

10 мм — при  $L_k = 6058$  мм.

3 Все закрепляющие устройства должны обеспечивать удобное и надежное крепление груженого и порожнего контейнера за его нижние угловые фитинги, когда передняя часть шасси опирается на стойку домкрата или на какое-либо опорное приспособление.



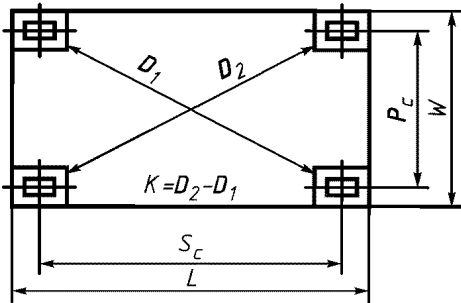
1 — точки осей закрепительного устройства для контейнера, между которыми проводят измерение диагоналей; 2 — поверхность закрепительного устройства, воспринимающая горизонтальные усилия при транспортировании контейнера;  $P = 32 \text{ min}$  (минимальный заход штыря в угловой фитинг). Измерение проводят от торца углового фитинга до торца штыря.  $E = 67 \text{ min}$  (длина штыря). Измерение проводят от поверхности устройства, воспринимающей нагрузку, до торца штыря, входящего в угловой фитинг; 3 — размер рекомендован как максимальный для переднего отверстия нижнего углового фитинга

Рисунок В.3 — Основные размеры закрепительного устройства с приспособлением типа «шея гуся» для контейнеров типов IAAA, IAA, IAX



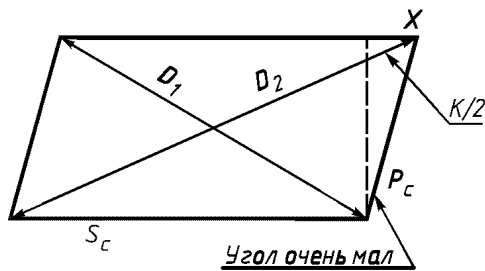
**В.4 Теоретический метод установления размеров и допусков, определяющих взаиморасположение кулачков (фиксаторов) поворотных замков на раме транспортного средства и крепления к ним угловых фитингов контейнеров**

Для контейнеров (индекс *c*)



$L$  — длина контейнера,  $W$  — ширина контейнера — по [1].

$S_c$  и  $P_c$  выведены из  $L$  и  $W$ . Так как соответствующие размеры взяты из настоящего стандарта, то  $S_c$  и  $P_c$  обозначают расстояние между центрами с допусками  $T_{S_c}$  и  $T_{P_c}$  (как показано ниже).



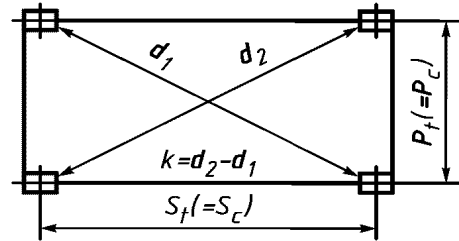
По правилу подобия треугольников и теореме Пифагора

$$X = \frac{K \sqrt{P_c^2 + S_c^2}}{2 S_c}$$

Отверстие углового фитинга (рассматривают минимальные значения)

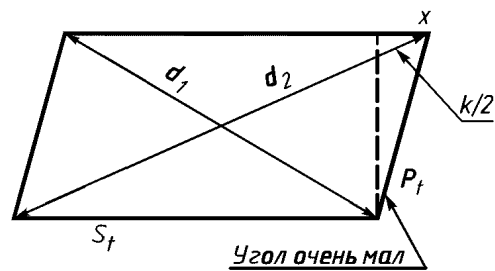
Примечание — В отдельных случаях для определения размера кулачка (фиксатора) поворотного замка  $w$  и  $v$  можно получить графически (рисунок В.4).

Для кулачков (фиксаторов) поворотных замков (индекс *l*)



Получение  $S_f$  и  $P_f$  и допусков для них показано ниже.

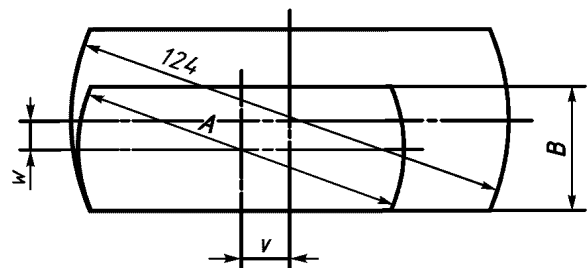
Допуски  $T_{S_c}$ ,  $t_{S_p}$ ,  $T_{P_c}$  и  $t_{P_f}$  являются «половинными», т. е. симметрично расположены относительно уровня проставления номинального размера.



По аналогии

$$x = \frac{k \sqrt{P_f^2 + S_f^2}}{2 S_f}, \text{ но если } P_f = P_c \text{ и } S_f = S_c,$$

$$\text{то } \frac{x}{k} = \frac{X}{K} \text{ или } k = K \frac{x}{X}$$



$A$  — симметричный допуск для  $S_f$  в продольном направлении;  $B$  — симметричный допуск для  $P_f$  в поперечном направлении;  $w$  и  $v$  — эксцентриситеты

Рисунок В.4

## Случай 1

Контейнер, имеющий:

- максимальный размер по длине между центрами фитингов  $S_{cmax}$ ;
- максимальный размер по ширине между центрами фитингов  $P_{cmax}$ ;
- $K_{max}$  — разность диагоналей между центрами отверстий угловых фитингов.

## Случай 2

Контейнер, имеющий:

- минимальный размер по длине между центрами фитингов  $S_{cmin}$ ;
- минимальный размер по ширине между центрами фитингов  $P_{cmin}$ ;
- $K_{max}$  — см. случай 1.

Кулачки (фиксаторы) поворотных замков, имеющие:

- минимальный размер по длине между центрами  $S_{tmin}$ ;
- минимальный размер по ширине между центрами  $P_{tmin}$ ;
- $K_{max}$  — разность диагоналей между центрами гнезд для установки поворотных замков и противоположащих отверстий нижних угловых фитингов.

Кулачки (фиксаторы) поворотных замков, имеющие:

- максимальный размер по длине между центрами  $S_{tmax}$ ;
- максимальный размер по ширине между центрами  $P_{tmax}$ ;
- $K_{max}$  — см. случай 1.

Можно вывести следующие равенства:

$$S_{tmax} = S_{cmin} - X + 2v - x;$$

$$S_{tmin} = S_{cmax} + X - 2v + x,$$

$$\text{откуда: } t_{St} = -T_{Sc} - X + 2v - X \quad (\text{B.1})$$

$$\text{и из } P_{tmax} \text{ и } P_{tmin} \quad t_{Pt} = -T_{Pc} + 2w. \quad (\text{B.2})$$

Примечание — Поскольку  $T_{Sc}$  известно и  $v$  может быть получено описанным способом, то  $t_{St}$  может быть выведено в соответствии с  $X$  (или  $K$ ).

Поэтому для любого данного размера кулачка (фиксатора) поворотного замка существует теоретическая возможность использовать различные виды допусков, например такие, как «сжатые» — для расстояний в продольном направлении и «свободные» — приводящие к превращению прямоугольного сечения по вертикальной плоскости контейнера в сечение в виде параллелограмма.

В таблицах В.5 — В.8 приведены допуски предельных разностей диагоналей с учетом:

- наименее благоприятных сочетаний допусков, установленных для контейнеров серии 1 и их угловых фитингов;
- жесткой установки закрепительных устройств и невозможности их перемещения относительно рамы (примечание 2 к таблице В.8).

Таблица В.5 — Допуски предельных разностей диагоналей (независимо от размера кулачка (фиксатора) поворотных замков)

В миллиметрах

Тип контейнера	$S_t (=S_c)$	$T_{Sc}$	$P_t (=P_c)$	$T_{Pc}$	К	X	K/X
1AAA, 1AA, 1A, 1AX	11985,5	±6,5	2259,0	±4,0	19	9,7	1,96
1BBB, 1BB, 1B, 1BX	8918,5	±6,5	2259,0	±4,0	16	8,3	1,93
1CC, 1C, 1CX	5853,5	±4,5	2259,0	±4,0	13	7,0	1,86
1DD, 1D, 1DX	2787,0	±1,0	2259,0	±4,0	10	6,4	1,56

## ГОСТ Р 51891—2002

Таблица В.6 — Допуски предельных разностей диагоналей для кулачков (фиксаторов) поворотных замков длиной 95,0 мм, шириной 55,0 мм,  $v = 13,0$  мм,  $w = 4,0$  мм (значения округлены до целого числа)

В миллиметрах

Тип контейнера	По формуле (В.1) ( $t_{S_i} + x$ )	$t_{S_i}$	$x$	$k(=x \cdot K/X)$	По формуле (В.2) $t_{P_i}$
1AAA, 1AA, 1A, 1AX	9,8	4,0	5,8	11,5	4,0
		4,5	5,3	10,5	4,0
		5,0	4,8	9,5	4,0
1BBB, 1BB, 1B, 1BX	11,2	5,0	6,2	12,0	4,0
		5,5	5,7	11,0	4,0
		6,0	5,2	10,0	4,0
1CC, 1C, 1CX	14,5	6,0	8,5	16,0	4,0
		6,5	8,0	15,0	4,0
		7,0	7,5	14,0	4,0
1DD, 1D, 1DX	15,6	6,0	9,6	15,0	4,0
		7,0	8,6	13,5	4,0
		8,0	7,6	12,0	4,0
Примечание — Значения $t_{S_i}$ и $k$ — по таблице В.2. $v$ , $w$ — определяют графически.					

Таблица В.7 — Допуски предельных разностей диагоналей для кулачков (фиксаторов) поворотных замков длиной (диаметром) 97,0 мм, шириной 56,0 мм,  $v = 12,1$  мм,  $w = 3,5$  мм

В миллиметрах

Тип контейнера	По формуле (В.1) ( $t_{S_i} + x$ )	$t_{S_i}$	$x$	$k(=x \cdot K/X)$	По формуле (В.2) $t_{P_i}$
1AAA, 1AA, 1A, 1AX	7,8	3,0	4,8	9,5	3,0
		3,5	4,3	8,5	3,0
		4,0	3,8	7,5	3,0
1BBB, 1BB, 1B, 1BX	9,2	3,5	5,7	11,0	3,0
		4,0	5,2	10,0	3,0
		4,5	4,7	9,0	3,0
1CC, 1C, 1CX	12,5	4,5	8,0	15,0	3,0
		5,0	7,5	14,0	3,0
		5,5	7,0	13,0	3,0
		6,0	6,5	12,0	3,0
1DD, 1D, 1DX	13,6	5,5	8,1	12,5	3,0
		6,0	7,6	12,0	3,0
Примечание — Значения $t_{S_i}$ и $k$ — по таблице В.2.					

Таблица В.8 — Допуски предельных разностей диагоналей для кулачков (фиксаторов) поворотных замков длиной (диаметром) 100,0 мм, шириной 56,0 мм,  $v = 10,5$  мм,  $w = 3,5$  мм

В миллиметрах

Тип контейнера	По формуле (В.1) ( $t_{S_i} + x$ )	$t_{S_i}$	$x$	$k(=xK/X)$	По формуле (В.2) $t_{P_i}$
1AAA, 1AA, 1A, 1AX	4,3	2,0	2,8	5,5	3,0
		2,5	2,3	4,5	3,0
		3,0	1,8	3,5	3,0
1BBB, 1BB, 1B, 1BX	6,2	2,5	3,7	7,0	3,0
		3,0	3,2	6,0	3,0
1CC, 1C, 1CX	9,5	3,5	6,0	11,0	3,0
		4,0	5,5	10,0	3,0
1DD, 1D, 1DX	—	4,0	6,6	10,0	—
		4,5	6,1	9,5	3,0
		5,0	5,6	9,0	3,0

**Примечания**

1 Значения  $t_{S_i}$  и  $k$  — по таблице В.2.

2 Если кулачки (фиксаторы) поворотных замков (и гнезда для их установки) укреплены на раме свободно (крепление по типу «поплавок»), то для каждого кулачка (фиксатора) предусмотрен свободный допуск  $\pm 1$  мм в продольном и поперечном направлениях:

а) значения  $t_{S_i}$  и  $t_{P_i}$  не изменяются, если размеры кулачка (фиксатора) поворотного замка увеличиваются на 1 мм в продольном и поперечном направлениях;

б) для некоторых случаев при определении размеров кулачков (фиксаторов) следует учитывать, что:

- значения  $t_{S_i}$  и  $t_{P_i}$  могут быть увеличены на 2 мм каждое при сохранении значения  $k$ ;
- значение  $k$  может быть увеличено на 3—4 мм при сохранении значений  $t_{S_i}$  и  $t_{P_i}$ ;
- значения  $t_{S_i}$  и  $t_{P_i}$  могут быть увеличены на 1 мм каждое, значение  $k$  может быть увеличено на 1,5—2,0 мм.

ПРИЛОЖЕНИЕ Г  
(обязательное)

**Дополнительные требования, отражающие потребности экономики страны**

**Г.1 Назначение и область применения**

Угловые фитинги должны изготавливаться под надзором Российского Морского Регистра Судоходства.

Климатическое исполнение угловых фитингов — У категории 1 по ГОСТ 15150 для эксплуатации при температуре от 223 К до 343 К (от минус 50 °С до плюс 70 °С). По согласованию с заказчиком может быть принят диапазон предельных температур 233К—323 К (минус 40 °С — плюс 50 °С).

**Г.2 Требования к размерам**

Г.2.1 Размеры угловых фитингов и допуски к ним должны соответствовать приведенным на рабочих чертежах, утвержденных в установленном порядке.

Г.2.2 Пример условного обозначения верхнего правостороннего углового фитинга крупнотоннажного контейнера:

*Фитинг ВП ГОСТ Р 51891—2002*

То же, нижнего левостороннего углового фитинга:

*Фитинг НЛ ГОСТ Р 51891—2002*

Г.2.3 Предельные габаритные размеры отечественных угловых фитингов — 178×162×118 мм.

**Г.3 Требования к прочности**

Г.3.1 Угловые фитинги должны быть изготовлены из конструкционной легированной стали. Выбор марки стали осуществляют по согласованию и под надзором Российского Морского Регистра Судоходства.

Механические свойства стали после термической обработки угловых фитингов должны соответствовать следующим показателям, приведенным в таблице Г.1.

Таблица Г.1 — Механические свойства стали

Предел текучести, МПа, min	Предел прочности, МПа, min	Относительное удлинение, %, min	Относительное сужение, %, min	Работа удара $KV^{1)}$ , Дж, min, при температуре	
				−20 °С	−40 °С <sup>2)</sup>
245	441	25	40	27	21

<sup>1)</sup>Применяют среднее значение трех образцов с острым надрезом по ГОСТ 9454. Допускаются значения работы удара на одном образце меньшие, чем в настоящей таблице, но не менее 70 % этого значения.  
<sup>2)</sup>Испытания при указанной температуре проводят факультативно по требованию заказчика.

Технические требования, приемка, методы испытаний, упаковка, транспортирование и хранение отливок угловых фитингов — по ГОСТ 977.

Г.3.2 Отливки угловых фитингов следует подвергать термической обработке по ГОСТ 977, при этом температура нормализации должна быть 900 °С — 920 °С.

При механических свойствах, не удовлетворяющих требованиям настоящего стандарта, отливки подвергают повторной термической обработке, нормализации и отпуску (температура отпуска 550 °С — 630 °С).

Г.3.3 Угловые фитинги должны быть изготовлены из хорошо свариваемой стали. Свариваемость стали в процентах определяют по значению углеродного эквивалента — С.Е.

$$С.Е. = C + Mn/6 + (Cr + Mo + V) : 5 + (Ni + Cu) : 15, \quad (Г.1)$$

при этом углеродный эквивалент должен быть не более 0,45.

**Г.4 Маркировка угловых фитингов предприятием-изготовителем**

Каждый угловой фитинг должен иметь маркировку, содержащую: товарный знак или условный номер предприятия-изготовителя; номер плавки; год изготовления (две последние цифры). Способ и место нанесения маркировки, размеры шрифта — по рабочим чертежам предприятия-изготовителя.

**Г.5 Приемка и методы контроля**

Г.5.1 Угловые фитинги предъявляют к приемке партиями, состоящими из отливок одной или нескольких плавок, выполненных на одной шихте по одинаковой технологии, прошедших термическую обработку в одном режиме.

Общее количество угловых фитингов в партии должно быть не более 800, в том числе каждого исполнения — не более 200.

Г.5.2 Для проверки соответствия угловых фитингов требованиям настоящего стандарта предприятие-изготовитель должно проводить приемосдаточные испытания, включающие в себя проверку:

- внешнего вида на соответствие требованиям раздела 4 — сплошные;
- размеров на соответствие требованиям 4.1.1, 4.2.2 — по рабочим чертежам, утвержденным в установленном порядке;
- механических свойств стали на соответствие требованиям раздела 4 настоящего стандарта и настоящего приложения;
- качества отливок неразрушающим дефектоскопическим методом по технической документации предприятия-изготовителя, утвержденной в установленном порядке, — 2 % от партии, но не менее чем на трех угловых фитингах каждой плавки;
- прочности на соответствие требованиям таблицы 1 (6.1) настоящего стандарта и соответствия массы углового фитинга технической документации предприятия-изготовителя — в объеме 1,5 % фитингов каждого исполнения от партии.

Г.5.3 Виды и характер допускаемых остаточных деформаций и дефектов после испытания угловых фитингов на прочность — по нормативным документам, утвержденным в установленном порядке.

Г.5.4 Для контроля режима термической обработки при установившемся технологическом процессе не реже раза в месяц проводят проверку микроструктуры углового фитинга по нормативному документу.

Г.5.5 Угловые фитинги для грузовых контейнеров серии 1 должны поставляться с сертификатами Российского Морского Регистра Судоходства.

Г.5.6 Ремонт угловых фитингов осуществляют по [2].

#### ПРИЛОЖЕНИЕ Д (справочное)

#### Библиография

- [1] ИСО 668—95\* Контейнеры грузовые серии 1. Классификация, размеры и масса
- [2] Правила по изготовлению контейнеров. Российский Морской Регистр Судоходства

---

\*Международный стандарт — во ВНИИКИ Госстандарта России.

Ключевые слова: контейнеры, грузовые контейнеры, фитинги угловые, технические требования, требования к размерам, требования к прочности, конструкции; маркировка

---

Редактор *Л.И. Нахимова*  
Технический редактор *Л.А. Гусева*  
Корректор *В.И. Варенцова*  
Компьютерная верстка *И.А. Налейкиной*

Изд. лиц. № 02354 от 14.07.2000. Сдано в набор 29.05.2002. Подписано в печать 19.07.2002. Усл. печ. л. 2,79. Уч.-изд.л. 2,10.  
Тираж 253 экз. С 6781. Зак. 614.

---

ИПК Издательство стандартов, 107076 Москва, Колодезный пер., 14.  
<http://www.standards.ru> e-mail: [info@standards.ru](mailto:info@standards.ru)  
Набрано в Издательстве на ПЭВМ  
Филиал ИПК Издательство стандартов — тип. «Московский печатник», 103062 Москва, Лялин пер., 6.  
Плр № 080102