

ИЗДЕЛИЯ МАКАРОННЫЕ

Общие технические условия

Издание официальное



Москва
Стандартинформ
2010

Предисловие

1 РАЗРАБОТАН И ВНЕСЕН Государственным научно-исследовательским институтом хлебопекарной промышленности (ГосНИИХП), Техническим комитетом по стандартизации № 3 «Хлеб, хлебобулочные и макаронные изделия»

2 ПРИНЯТ И ВВЕДЕН В ДЕЙСТВИЕ Постановлением Госстандарта России от 30 января 2002 г. № 40-ст

3 ВВЕДЕН ВПЕРВЫЕ

4 ПЕРЕИЗДАНИЕ. Май 2010 г.

© ИПК Издательство стандартов, 2002
© СТАНДАРТИНФОРМ, 2010

Настоящий стандарт не может быть полностью или частично воспроизведен, тиражирован и распространен в качестве официального издания без разрешения Федерального агентства по техническому регулированию и метрологии

ИЗДЕЛИЯ МАКАРОННЫЕ

Общие технические условия

Macaroni products. General specifications

Дата введения 2003—01—01

1 Область применения

Настоящий стандарт распространяется на макаронные изделия, изготовленные из пшеничной муки и воды, а также на яичные, молочные, томатные, шпинатные, морковные, соевые, глютенковые и с пшеничным зародышем макаронные изделия.

Требования по безопасности изложены в 5.2.2, таблице 2 в части показателей «Металломагнитная примесь», «Наличие зараженности вредителями», 5.2.7, 5.4, 6.2, 7.2, 7.3, 7.5—7.7.

2 Нормативные ссылки

В настоящем стандарте использованы ссылки на следующие стандарты:

ГОСТ 8.417—2002 Государственная система обеспечения единства измерений. Единицы величин

ГОСТ 8.579—2002 Государственная система обеспечения единства измерений. Требования к количеству фасованных товаров в упаковках любого вида при их производстве, расфасовке, продаже и импорте

ГОСТ 1770—74 Посуда мерная лабораторная стеклянная. Цилиндры, мензурки, колбы, пробирки.

Общие технические условия

ГОСТ 2228—81 Бумага мешочная. Технические условия

ГОСТ 3118—77 Реактивы. Кислота соляная. Технические условия

ГОСТ 3343—89 Продукты томатные концентрированные. Общие технические условия

ГОСТ 4403—91 Ткани для сит из шелковых и синтетических нитей. Общие технические условия

ГОСТ 4495—87* Молоко цельное сухое. Технические условия

ГОСТ 6709—72 Вода дистиллированная. Технические условия

ГОСТ 7730—89 Пленка целлюлозная. Технические условия

ГОСТ 7933—89 Картон для потребительской тары. Общие технические условия

ГОСТ 8273—75 Бумага оберточная. Технические условия

ГОСТ 9147—80 Посуда и оборудование лабораторные фарфоровые. Технические условия

ГОСТ 10131—93 Ящики из древесины и древесных материалов для продукции пищевых отраслей промышленности, сельского хозяйства и спичек. Технические условия

ГОСТ 10354—82 Пленка полиэтиленовая. Технические условия

ГОСТ 11354—93 Ящики из древесины и древесных материалов многооборотные для продукции пищевых отраслей промышленности и сельского хозяйства. Технические условия

ГОСТ 12026—76 Бумага фильтровальная лабораторная. Технические условия

ГОСТ 12301—2006 Коробки из картона, бумаги и комбинированных материалов. Общие технические условия

* На территории Российской Федерации действует ГОСТ Р 52791—2007, кроме части, касающейся сухого молока для производства продуктов детского питания.

ГОСТ 12303—80 Пачки из картона, бумаги и комбинированных материалов. Технические условия

ГОСТ 13502—86 Пакеты из бумаги для сыпучей продукции. Технические условия

ГОСТ 13511—2006 Ящики из гофрированного картона для пищевых продуктов, спичек, табачных изделий и моющих средств. Технические условия

ГОСТ 14192—96 Маркировка грузов

ГОСТ 14919—83 Электроплиты, электроплитки и жарочные электрошкафы бытовые. Общие технические условия

ГОСТ 15846—2002 Продукция, отправляемая в районы Крайнего Севера и приравненные к ним местности. Упаковка, маркировка, транспортирование и хранение

ГОСТ 23285—78 Пакеты транспортные для пищевых продуктов и стеклянной тары. Технические условия

ГОСТ 24104—88* Весы лабораторные общего назначения и образцовые. Общие технические условия

ГОСТ 24831—81 Тара-оборудование. Технические условия

ГОСТ 25336—82 Посуда и оборудование лабораторные стеклянные. Типы, основные параметры и размеры

ГОСТ 26927—86 Сырье и продукты пищевые. Методы определения ртути

ГОСТ 26930—86 Сырье и продукты пищевые. Метод определения мышьяка

ГОСТ 26931—86 Сырье и продукты пищевые. Методы определения меди

ГОСТ 26932—86 Сырье и продукты пищевые. Метод определения свинца

ГОСТ 26933—86 Сырье и продукты пищевые. Метод определения кадмия

ГОСТ 26934—86 Сырье и продукты пищевые. Метод определения цинка

ГОСТ 27494—87 Мука и отруби. Метод определения зольности

ГОСТ 28498—90 Термометры жидкостные стеклянные. Общие технические требования. Методы испытаний

ГОСТ 29227—91 (ИСО 835-1—81) Посуда лабораторная стеклянная. Пипетки градуированные. Часть 2. Пипетки градуированные без установленного времени ожидания

ГОСТ Р 8.563—96 Государственная система обеспечения единства измерений. Методики выполнения измерений

ГОСТ Р 51074—2003 Продукты пищевые. Информация для потребителя. Общие требования

ГОСТ Р 51232—98 Вода питьевая. Общие требования к методам контроля качества

ГОСТ Р 52121—2003 Яйца куриные пищевые. Технические условия

ГОСТ Р 52189—2003 Мука пшеничная. Общие технические условия

ГОСТ Р 52377—2005 Изделия макаронные. Правила приемки и методы определения качества

ГОСТ Р 52668—2006 Мука из твердой пшеницы для макаронных изделий. Технические условия

ГОСТ Р 52791—2007 Консервы молочные. Молоко сухое. Технические условия

ГОСТ Р 52814—2007 (ИСО 6579:2002) Продукты пищевые. Метод выявления бактерий рода *Salmonella*

ГОСТ Р 53048—2008 Мука из мягкой пшеницы для макаронных изделий. Технические условия

ГОСТ Р 53155—2008 Продукты яичные жидкие и сухие пищевые. Технические условия

ГОСТ Р 53361—2009 Мешки из бумаги и комбинированных материалов. Общие технические условия

СанПиН 2.3.2.1078—2001 Гигиенические требования безопасности и пищевой ценности пищевых продуктов

ГН 2.3.3.972—00 Предельно допустимые количества химических веществ, выделяющихся из материалов, контактирующих с пищевыми продуктами

3 Определения

В настоящем стандарте применяют следующие термины с соответствующими определениями:

3.1 **макаронные изделия:** Пищевой продукт, изготавливаемый из пшеничной муки и воды смешиванием, различными способами формования и высушивания.

* С 1 июля 2002 г. введен в действие ГОСТ 24104—2001. На территории Российской Федерации действует ГОСТ Р 53228—2008.

Примечание — Допускается при изготовлении макаронных изделий использовать овощи, сухую клейковину, пшеничный зародыш, яичные, молочные и соевые продукты в качестве дополнительного сырья.

- 3.2 тип макаронных изделий:** Характеристика макаронных изделий по форме.
- 3.3 подтип макаронных изделий:** Характеристика макаронных изделий по форме и срезу.
- 3.4 вид макаронных изделий:** Характеристика макаронных изделий по размеру сечения.
- 3.5 длинные макаронные изделия:** Макароны изделия длиной не менее 200 мм.
- 3.6 двойные гнутые макаронные изделия:** Длинные макаронные изделия, высушенные в подвешенном состоянии.
- 3.7 мотки, бантики и гнезда:** Длинные макаронные изделия, сформованные в мотки, бантики или гнезда.
- 3.8 короткие макаронные изделия:** Макароны изделия длиной не более 150 мм.
- 3.9 резаные макаронные изделия:** Макароны изделия, формируемые разрезанием на части тестовой ленты.
- 3.10 прессовые макаронные изделия:** Макароны изделия, формируемые с помощью макаронного пресса.
- 3.11 макаронная матрица:** Основной рабочий орган макаронного пресса, определяющий тип, подтип и вид макаронных изделий.
- 3.12 штампованные макаронные изделия:** Макароны изделия, формируемые штампами из тестовой ленты.
- 3.13 макароны:** Трубочатые макаронные изделия в форме длинной прямой трубки с прямым или волнообразным (при резке высушенных изделий) срезом.
- 3.14 рожки:** Трубочатые макаронные изделия в форме короткой прямой или изогнутой трубки с прямым срезом.
- 3.15 перья:** Трубочатые макаронные изделия в форме короткой прямой трубки с косым срезом.
- 3.16 вермишель:** Нитевидные длинные или короткие макаронные изделия с различной формой сечения.
- 3.17 лапша:** Ленточные длинные или короткие макаронные изделия с различной формой края и сечения.
- 3.18 фигурные макаронные изделия:** Плоские или объемные макаронные изделия сложной конфигурации.
- 3.19 однородность фасованных макаронных изделий в единице упаковки:** Соответствие макаронных изделий одному типу, подтипу и виду; одной группы и сорта; одинаковые по толщине в изломе и по сечению в соответствии с требованиями настоящего стандарта.
- 3.20 группа макаронных изделий:** Качественная характеристика макаронных изделий в зависимости от используемого для их изготовления основного сырья.
- 3.21 макаронные изделия группы А:** Макароны изделия, изготовленные из муки твердой пшеницы (дурум) высшего, первого и второго сортов.
- 3.22 макаронные изделия группы Б:** Макароны изделия, изготовленные из муки мягкой стекловидной пшеницы высшего и первого сортов.
- 3.23 макаронные изделия группы В:** Макароны изделия, изготовленные из пшеничной хлебопекарной муки высшего и первого сортов.
- 3.24 сорт (класс) макаронных изделий:** Качественная характеристика макаронных изделий в зависимости от сорта основного сырья, используемого для их изготовления.
- 3.25 макаронные изделия высшего сорта:** Макароны изделия, изготовленные из муки высшего сорта.
- 3.26 макаронные изделия первого сорта:** Макароны изделия, изготовленные из муки первого сорта.
- 3.27 макаронные изделия второго сорта:** Макароны изделия, изготовленные из муки второго сорта.
- 3.28 основное сырье:** Основная составная часть макаронных изделий (в соответствии с настоящим стандартом — пшеничная мука и вода).
- 3.29 дополнительное сырье:** Составная часть макаронных изделий, применяемая для придания им специфических органолептических и физико-химических свойств.
- 3.30 крошка:** Обломки, обрывки, обрезки макаронных изделий (независимо от их размеров).
- 3.31 деформированные макаронные изделия:** Макароны изделия с отклонениями от заданной формы.

3.32 **средняя длина макаронных изделий в упаковочной единице:** Заданная длина реза изделия плюс (минус) 5 мм.

П р и м е ч а н и е — Для макаронных изделий с заданной длиной реза менее 5 мм средняя длина в упаковочной единице не устанавливается.

3.33 **потребительская тара:** Тара для макаронной продукции массой нетто не более 5 кг, не выполняющая функции транспортной.

3.34 **оптовая тара:** Тара для макаронной продукции массой нетто не более 25 кг, выполняющая функции транспортной.

3.35 **удостоверение качества и безопасности макаронных изделий:** Документ (в том числе товарно-транспортная накладная со штампом), удостоверяющий соответствие качества и безопасности конкретной партии макаронных изделий требованиям нормативных, технических документов.

4 Классификация

4.1 Макароны подразделяют на группы А, Б, В и на высший, первый и второй сорта. Для макаронных изделий, изготовленных с использованием дополнительного сырья, обозначение группы и сорта макаронных изделий дополняют однозначным с ним названием.

П р и м е р обозначения макаронных изделий группы А из муки высшего сорта с использованием в качестве дополнительного сырья яичного порошка: «Группа А высший сорт яичные».

4.2 В зависимости от способа формования макаронные изделия подразделяют на резаные, прессовые и штампованные.

4.3 В зависимости от формы макаронные изделия подразделяют на типы: трубчатые, нитевидные, ленточные и фигурные.

4.3.1 Трубчатые макаронные изделия подразделяют на подтипы: макароны, рожки и перья.

4.3.2 Трубчатые макаронные изделия по размерам поперечного сечения подразделяют на виды:

соломка	до 4,0 мм включ.
обыкновенные	от 4,1 до 7,0 мм
любительские	от 7,1 мм и более

4.3.3 Толщина стенки трубчатых макаронных изделий — до 2,0 мм включительно.

4.4 Нитевидные макаронные изделия, подтип вермишель, по размерам поперечного сечения подразделяют на виды:

паутинка	до 0,8 мм
обыкновенная	от 0,9 до 1,5 мм
любительская	от 1,6 до 3,5 мм

4.5 Ленточные макаронные изделия, подтип лапша, по ширине подразделяют на виды:

узкая	до 7,0 мм включ.
широкая	от 7,1 до 25,0 мм

4.5.1 Толщина лапши — до 2,0 мм включительно.

4.6 Допускается различная форма сечения макарон, рожков, перьев, вермишели и лапши.

4.7 Фигурные макаронные изделия подразделяют на:

- прессовые (плоские и объемные);
- штампованные (плоские и объемные).

4.7.1 Допускается различная форма фигурных макаронных изделий при условии их однородности в упаковочной единице.

4.8 Макароны всех типов подразделяют на длинные и короткие.

4.8.1 Длинные макаронные изделия могут быть одинарными или двойными гнутыми, а также сформованными в мотки, бантики и гнезда.

Массу и размеры длинных макаронных изделий, сформированных в мотки, бантики и гнезда, не ограничивают.

4.9 В зависимости от используемой макаронной матрицы допускают изготовление макаронных изделий с ровной или рифленой поверхностью.

4.10 Определение размеров макаронных изделий — см. [1].

4.11 Коды ОКП макаронных изделий приведены в приложении А.

5 Общие технические требования

5.1 Макароны должны изготавливаться в соответствии с требованиями настоящего стандарта с соблюдением санитарных норм и правил, рецептур и технологических инструкций, утвержденных в установленном порядке.

5.2 Характеристики

5.2.1 По органолептическим показателям макароны должны соответствовать характеристикам, указанным в таблице 1.

Таблица 1

Наименование показателя	Характеристика
Цвет	Соответствующий сорту муки, без следов непомеса. Цвет изделий с использованием дополнительного сырья изменяется в зависимости от вида этого сырья
Поверхность	Гладкая. Допускается шероховатость
Излом	Стекловидный
Форма	Соответствующая типу изделий
Вкус	Свойственный данному изделию, без постороннего вкуса
Запах	Свойственный данному изделию, без постороннего запаха
Состояние изделий после варки	Изделия не должны слипаться между собой при варке до готовности

5.2.2 По физико-химическим показателям макароны должны соответствовать нормам, указанным в таблице 2.

Таблица 2

Наименование показателя	Норма						
	Группа А			Группа Б		Группа В	
	Высший сорт	Первый сорт	Второй сорт	Высший сорт	Первый сорт	Высший сорт	Первый сорт
Влажность изделий, %, не более:							
отправляемых в районы Крайнего Севера и приравненные к ним местности, а также морским путем	11	11	11	11	11	11	11
остальных	13	13	13	13	13	13	13
Кислотность изделий, град, не более:							
томатных	10	—	—	10	—	10	—
молочных	5	5	—	5	5	5	5
второго сорта	—	—	5	—	—	—	—
соевых	5	—	—	5	—	5	—
с пшеничным зародышем	—	—	5	5	—	5	—
остальных	4	4	—	4	4	4	4
Зола, нерастворимая в 10 % HCl, %, не более	0,2	0,2	0,2	0,2	0,2	0,2	0,2
Сохранность формы сваренных изделий, %, не менее	100	100	100	95	95	95	95
Сухое вещество, перешедшее в варочную воду, %, не более	6,0	6,0	6,0	9,0	9,0	9,0	9,0
Металломагнитная примесь, мг на 1 кг продукта, не более	3	3	3	3	3	3	3
Наличие зараженности вредителями	при размере отдельных частиц не более 0,3 мм в наибольшем линейном измерении Не допускается						

5.2.3 Прочность макаронных изделий должна обеспечивать сохранность их формы.

5.2.4 Допускается наличие крошки макаронных изделий от массы нетто каждой упаковочной единицы, %, не более:

1,0 — для изделий группы А и Б;

3,0 — для изделий группы В.

5.2.5 Допускается не более 2 % деформированных макаронных изделий от массы нетто изделий в каждой упаковочной единице.

5.2.6 Допускаются следующие отклонения от средней длины макаронных изделий в каждой упаковочной единице, при условии их однородности, %:

15 — для длинных изделий;

25 — для коротких изделий.

5.2.7 Микробиологические показатели и содержание токсичных элементов, микотоксинов, пестицидов и радионуклидов в макаронных изделиях не должны превышать допустимые уровни, установленные Минздравом России и СанПиН 2.3.2.1078

5.3 Требования к сырью

5.3.1 При изготовлении макаронных изделий используют следующее основное сырье:

- муку из твердой пшеницы (дурум) для макаронных изделий высшего и первого сорта по ГОСТ Р 52668;

- муку второго сорта из твердой пшеницы (дурум) по ГОСТ Р 52668;

- муку из мягкой стекловидной пшеницы высшего и первого сорта по ГОСТ Р 53048;

- воду питьевую по ГОСТ Р 51232.

Допускается использовать пшеничную хлебопекарную муку высшего и первого сорта по ГОСТ Р 52189.

5.3.2 При изготовлении макаронных изделий используют следующее дополнительное сырье:

- яйца куриные пищевые по ГОСТ Р 52121;

- жидкий меланж по ГОСТ Р 53155;

- сухой меланж (яичный порошок) по ГОСТ Р 53155;

- молоко цельное сухое по ГОСТ 4495;

- молоко сухое обезжиренное по ГОСТ Р 52791;

- томаты и продукты их переработки по ГОСТ 3343, НД [2];

- морковь и продукты ее переработки по НД [2];

- сухую клейковину по НД [3];

- муку соевую дезодорированную полуобезжиренную по НД [4];

- молоко соевое сухое по НД [5];

- пшеничные зародышевые хлопья пищевого назначения по НД [6], [7].

Допускается использовать сырье по другой нормативной документации, в т. ч. ввозимое по импорту и отвечающее условиям настоящего стандарта.

Не допускается использовать заменители дополнительного сырья, обладающие лишь некоторыми его свойствами (суррогаты), при изготовлении макаронных изделий в соответствии с настоящим стандартом.

5.3.3 Сырье, используемое при изготовлении макаронных изделий, должно быть разрешено Минздравом России и соответствовать требованиям СанПиН 2.3.2.1078.

5.4 Маркировка

5.4.1 Потребительская маркировка — по ГОСТ Р 51074, ГОСТ 8.579.

5.4.2 Дополнительно на упаковке (потребительской таре) указывают сорт макаронных изделий, их энергетическую ценность и условия хранения в соответствии с требованиями настоящего стандарта, а также наносят информацию о содержании в рецептуре (составе) сырья из генетически модифицированных источников.

Данные о пищевой и энергетической ценности 100 г макаронных изделий — в приложении Б.

5.4.3 В наименовании продукта не указывают следующие характеристики макаронных изделий: «трубчатые», «нитевидные», «ленточные», «узкие», «короткие», «резаные», «прессовые», «штампованные», «плоские», «объемные», «обыкновенные».

5.4.4 На упаковке (потребительской таре), обеспечивающей возможность визуального определения упакованного продукта, наименование допускается ограничить словами «Макаронные изделия».

5.4.5 На упаковке (потребительской таре), не обеспечивающей возможность визуального определения упакованного продукта, наносят рисунок, соответствующий его натуральной форме и размерам.

5.4.6 Транспортная маркировка — по ГОСТ 8.579 и ГОСТ 14192 с указанием на транспортной и оптовой таре:

- наименования предприятия-изготовителя;
- товарного знака (при его наличии);
- наименования товара, его группы и сорта;
- массы нетто при стандартной влажности;
- массы брутто (для оптовой продукции);
- срока хранения;
- даты изготовления;
- обозначения настоящего стандарта с нанесением манипуляционных знаков «Хрупкое. Осторожно», «Беречь от влаги».

На каждой единице транспортной тары указывают число упаковок с фасованной продукцией (потребительской тары).

Внутри каждой единицы оптовой тары должен быть вложен лист-вкладыш с информацией в соответствии с ГОСТ 8.579, ГОСТ Р 51074 и пунктом 5.4.2 настоящего стандарта.

Способы представления информации для потребителя допускается оговаривать с оптовым покупателем в договоре на поставку.

5.5 Упаковка

5.5.1 Макароны изделия фасуют в потребительскую и оптовую тару.

5.5.2 Макароны изделия массой нетто не более 5 кг фасуют в пачки из картона, бумаги и комбинированных материалов по ГОСТ 12303; коробки из картона по ГОСТ 7933; пакеты из бумаги по ГОСТ 13502, целлюлозной пленки (целлофана) по ГОСТ 7730 или других термосвариваемых полимерных и комбинированных материалов согласно ГН 2.3.3.972.

5.5.3 Макароны изделия массой нетто не более 30 кг, фасованные в потребительскую тару, упаковывают в транспортную тару, разрешенную органами Минздрава России и обеспечивающую сохранность упакованной продукции при ее хранении и транспортировании.

Допускается макаронные изделия, фасованные в потребительскую тару, упаковывать в тару-оборудование по ГОСТ 24831.

5.5.4 Макароны изделия массой нетто не более 25 кг фасуют в высланные внутри оберточной бумагой по ГОСТ 8273 ящики из гофрированного картона по ГОСТ 13511, древесины и древесных материалов по ГОСТ 11354 и ГОСТ 10131, а также в бумажные мешки по ГОСТ Р 53361 или другую равноценную тару согласно ГН 2.3.3.972.

Допускается использовать новые ящики из гофрированного картона без оберточной бумаги.

Торцы макарон длиной до 300 мм прокладывают вертикальными прослойками бумаги.

5.5.5 Масса нетто упакованной продукции должна соответствовать указанной на этикетке.

Предел допускаемых отрицательных отклонений массы нетто на момент формирования конкретной упаковочной единицы макаронных изделий — по пунктам 5.1, 5.7, 5.8, таблицам А.1 и А.2 приложения А ГОСТ 8.579.

5.5.6 Макароны изделия, предназначенные для перевозки водным или железнодорожно-водным транспортом, а также отправляемые в районы Крайнего Севера и приравненные к ним местности, упаковывают по ГОСТ 15846.

5.5.7 Допускается условия упаковки макаронной продукции оговаривать с потребителем в договоре на поставку.

6 Правила приемки

6.1 Правила приемки — по ГОСТ Р 52377.

6.2 Контроль показателей безопасности макаронных изделий проводят в соответствии с порядком, установленным производителем продукции по согласованию с центрами государственного санитарно-эпидемиологического надзора в субъектах РФ, гарантирующим безопасность продукции.

6.3 Каждую партию макаронной продукции сопровождают удостоверением качества и безопасности макаронных изделий.

7 Методы контроля

7.1 Отбор проб для определения органолептических и физико-химических показателей — по ГОСТ Р 52377.

7.2 Методы определения органолептических и физико-химических (влажность, кислотность, металломагнитная примесь, зараженность вредителями) показателей макаронных изделий — по ГОСТ Р 52377.

7.3 Метод определения золы (песка), нерастворимой в 10 %-ном растворе соляной кислоты, — в соответствии с приложением В.

7.4 Определение состояния макаронных изделий после варки — в соответствии с приложением Г.

7.5 Массовую долю токсичных элементов в макаронных изделиях определяют: ртути — по ГОСТ 26927, мышьяка — по ГОСТ 26930, меди — по ГОСТ 26931, свинца — по ГОСТ 26932, кадмия — по ГОСТ 26933, цинка — по ГОСТ 26934.

7.6 Определение содержания пестицидов, микотоксинов, радионуклидов проводят методами, утвержденными органами государственного санитарно-эпидемиологического надзора.

7.7 Микробиологические показатели в макаронных изделиях определяют по ГОСТ Р 52814.

8 Транспортирование и хранение

8.1 Макароны изделия перевозят в крытых транспортных средствах транспортом всех видов в соответствии с правилами перевозки грузов, действующими на транспорте конкретного вида, обеспечивающими сохранность продукции.

Пакетирование грузов — по ГОСТ 23285.

8.2 При перевозке макаронных изделий транспортные средства должны быть чистыми, не зараженными вредителями, без постороннего запаха.

8.3 Макароны изделия хранят в крытых складских помещениях, защищенных от воздействия атмосферных осадков, с относительной влажностью воздуха до 70 % и температурой до 30 °С.

8.4 Помещения для хранения макаронных изделий должны быть чистыми, сухими, хорошо проветриваемыми, не зараженными вредителями.

Хранение макаронных изделий вместе с товарами, имеющими специфический запах, не допускается.

8.5 Число рядов укладки макаронных изделий, упакованных в транспортную и оптовую тару, на стеллажах или поддонах:

6 — для ящиков из гофрированного картона;

7 — для бумажных мешков.

8.6 В зависимости от ассортимента макаронных изделий, применяемой технологии и оборудования, упакованную продукцию допускается складировать в большее число рядов, позволяющее сохранить качество готовых изделий, при условии нагрузки на нижний ряд упакованной продукции не более 130 г/см².

8.7 Срок хранения макаронных изделий со дня изготовления, мес:

3 — с пшеничным зародышем;

5 — молочных и соевых;

12 — яичных и томатных;

24 — глютенных, морковных, шпинатных и без дополнительного сырья.

ПРИЛОЖЕНИЕ А
(справочное)

Коды Общероссийского классификатора продукции.
Макаронные изделия

Таблица А.1

Наименование продукции	Код ОКП					
	Макароны	Рожки	Перья	Вермишель	Лапша	Фигурные
Изделия из пшеничной муки высшего сорта: без добавок	91 4911	91 4951	91 4971	91 4921	91 4931	91 4941
	91 4912	91 4952	91 4972	91 4922	91 4932	91 4942
Изделия из пшеничной муки первого сорта: без добавок	91 4914	91 4954	91 4970	91 4924	91 4934	91 4944
	91 4915	91 4955	91 4970	91 4925	91 4935	91 4945
Изделия из пшеничной муки второго сорта: без добавок	91 4910	91 4950	91 4970	91 4920	91 4930	91 4940
	91 4910	91 4950	91 4970	91 4920	91 4930	91 4940

П р и м е ч а н и е — Кодовое обозначение макаронных изделий характеризуют общие признаки продукции.

ПРИЛОЖЕНИЕ Б
(справочное)

Пищевая и энергетическая ценность 100 г макаронных изделий

Таблица Б.1

Наименование продукции	Белки, г	Жиры, г	Углеводы, г	Энергетическая ценность, ккал	Вода, г
Изделия из муки высшего сорта	10,4	1,1	71,5	344	13
Изделия из муки первого сорта	10,7	1,3	68,4	334	13
Изделия из муки второго сорта	11,8	1,8	64,5	327	13
Изделия яичные	11,4	2,1	69,5	349	13
Изделия молочные	11,5	2,9	68,4	351	13
Изделия томатные	10,4	1,1	71,2	343	13
Изделия шпинатные	10,7	1,2	70,7	343	13
Изделия морковные	10,4	1,1	69,7	337	13
Изделия соевые	14,3	1,1	66,0	337	13
Изделия с пшеничным зародышем	12,1	1,6	69,0	346	13
Изделия глютеносные	12,3	1,1	67,3	336	13

ПРИЛОЖЕНИЕ В
(обязательное)**Метод определения золы (песка), нерастворимой в 10 %-ном растворе соляной кислоты****В.1 Сущность метода**

Обработка золы 10 %-ным раствором соляной кислоты при нагревании, фильтрации раствора и сжигании осадка на фильтре в муфельной печи.

В.2 Средства измерений, вспомогательные устройства, материалы, растворы

В.2.1 Весы лабораторные общего назначения по ГОСТ 24104 с наибольшим пределом взвешивания 200 г, 1-го класса точности.

В.2.2 Печь муфельная МП-2М, максимальная рабочая температура 1000 °С.

В.2.3 Шкаф сушильный [8], обеспечивающий поддержание заданной температуры от 40 до 150 °С с погрешностью ± 5 °С.

В.2.4 Баня водяная [9].

В.2.5 Сито шелковое по ГОСТ 4403 с размером отверстий 0,25 мм.

В.2.6 Тигли фарфоровые по ГОСТ 9147 номинальной вместимостью 20 мл.

В.2.7 Щипцы тигельные.

В.2.8 Эксикатор по ГОСТ 25336 исполнения 2.

В.2.9 Фильтры бумажные обеззоленные марки ФОМ по ГОСТ 12026 диаметром 90 — 125 мм.

В.2.10 Воронки стеклянные по ГОСТ 25336 диаметром 100 мм.

В.2.11 Цилиндр мерный по ГОСТ 1770 номинальной вместимостью 100 мл, 2-го класса точности.

В.2.12 Ступка фарфоровая с пестиком по ГОСТ 9147.

В.2.13 Мельница, сконструированная из материала, не собирающего влагу, легко очищаемая, с минимальным мертвым пространством, способная быстро и равномерно измельчать без нагревания.

В.2.14 Колбы мерные по ГОСТ 1770 исполнения 2 или стаканы по ГОСТ 25336 номинальной вместимостью 100 или 250 мл.

В.2.15 Термометр жидкостной стеклянный по ГОСТ 28498 с пределом шкалы 100 °С.

В.2.16 Вода дистиллированная по ГОСТ 6709.

В.2.17 Кислота соляная по ГОСТ 3118, ч.д.а., плотностью 1,19 г/см³.

Для получения 10 %-ного раствора соляной кислоты вливают 2,1 мл крепкой соляной кислоты плотностью 1,19 г/см³ в мерный цилиндр вместимостью 100 мл и доводят дистиллированной водой объем раствора до метки.

Допускается использование других средств измерения, вспомогательных устройств, реактивов и материалов, не уступающих перечисленным выше по метрологическим и техническим характеристикам.

В.3 Подготовка к проведению измерений

В.3.1 Отбор проб — по ГОСТ Р 52377.

В.3.2 Определение содержания влаги — по ГОСТ Р 52377.

В.3.3 Подготовка испытуемой пробы

В.3.3.1 Из средней пробы отбирают приблизительно 30 — 50 г макаронных изделий, измельчают в ступке и размалывают на мельнице до полного прохода размолотого продукта через сито, отвешивают на весах две навески массой от $(3,000 \pm 0,0001)$ г до $(5,000 \pm 0,0001)$ г.

В.3.3.2 Озоление испытуемой пробы проводят по ГОСТ 27494.

В.4 Проведение измерений

Оставшуюся после озоления в тигле золу растворяют в 10 мл 10 %-ного раствора соляной кислоты при нагревании на водяной бане в течение 5 мин.

Верхний прозрачный слой солянокислого раствора фильтруют в колбу или стакан через фильтр и промывают на фильтре дистиллированной водой температурой 50 — 70 °С.

Фильтр с остатком (нерастворимой золой) слегка подсушивают в воронке и переносят в тигель, предварительно прокаленный до постоянной массы и взвешенный с точностью до 0,0001 г, который помещают в муфельную печь, сжигают и прокаливают при температуре 600 — 650 °С.

Остаток прокаливают до постоянной массы, охлаждая в эксикаторе до комнатной температуры и взвешивая с точностью до 0,0001 г.

В.5 Вычисление и обработка результатов измерений

Массовую долю золы (песка), нерастворимой в 10 %-ном растворе соляной кислоты на сухую массу, X_1 , %, вычисляют по формуле

$$X_1 = \frac{(m_1 - m_2) \cdot 100 \cdot 100}{m(100 - W)}, \quad (\text{В.1})$$

где m_1 — масса тигля с остатком на фильтре после прокаливания, г;

m_2 — масса пустого тигля с золой фильтра, г;

m — масса навески испытуемой пробы, г;

W — массовая доля влаги в испытуемой пробе, %.

Вычисление проводят до третьего десятичного знака, результат вычислений округляют до второго десятичного знака.

В.6 Допустимая погрешность измерений

За окончательный результат измерения принимают среднеарифметическое результатов двух параллельных определений. Абсолютные расхождения между результатами двух измерений, проведенных тем же методом, на идентичном материале, в одной лаборатории, тем же оператором и на том же оборудовании с незначительным перерывом во времени, не должны превышать 0,02 %.

В.7 Оформление результатов измерений

Результаты измерений оформляют протоколом, содержащим:

- метод, в соответствии с которым проводился отбор проб;
- метод измерений;
- результаты измерений;
- окончательные результаты расчетов, если проводился контроль сходимости.

ПРИЛОЖЕНИЕ Г
(обязательное)

Определение состояния макаронных изделий после варки

Г.1 Сущность метода

Определение сохранности формы макаронных изделий после варки, а также расчет количества сухого вещества макаронных изделий, перешедшего в варочную воду, исходя из установленного времени варки изделий до готовности.

Г.2 Средства измерений, вспомогательные устройства, материалы, растворы

Г.2.1 Сосуды варочные с толстым дном диаметром около 170 мм и вместимостью 2,0 — 2,5 л.

Г.2.2 Электроплитка по ГОСТ 14919 диаметром 190 мм и мощностью, позволяющей поддерживать температуру воды около точки кипения.

Г.2.3 Пластина давящая из прозрачного пластика толщиной 3 мм в соответствии с рисунком Г.1.

Г.2.4 Сито диаметром 200 мм с размером отверстий от 1 до 2 мм.

Г.2.5 Колбы мерные по ГОСТ 1770, плоскодонные, номинальной вместимостью 1000 мл.

Г.2.6 Пипетка по ГОСТ 29227, типа 3, исполнения 1, 1-го класса точности, номинальной вместимостью 50 мл.

Г.2.7 Чашки выпарительные по ГОСТ 9147 или чашки Петри по ГОСТ 25336 номинальной вместимостью 100 мл диаметром 90 — 100 мм.

Г.2.8 Баня водяная [9].

Г.2.9 Шкаф сушильный [8] с диапазоном нагрева от 40 до 150 °С с погрешностью ± 5 °С.

Г.2.10 Шпатель деревянный длиной от 10 до 15 см для перемешивания изделий в варочной емкости.

Г.2.11 Весы лабораторные общего назначения по ГОСТ 24104 с наибольшим пределом взвешивания 200 г, 2-го класса точности.

Г.2.12 Весы лабораторные общего назначения по ГОСТ 24104 с наибольшим пределом взвешивания 200 г, 1-го класса точности.

Г.2.13 Эксикатор исполнения 2 по ГОСТ 25336.

Г.2.14 Секундомер.

Г.2.15 Вода дистиллированная по ГОСТ 6709.

Допускается использование других средств измерения, вспомогательных устройств, реактивов и материалов, не уступающих перечисленным выше по метрологическим и техническим характеристикам.

Г.3 Подготовка к проведению измерений

Г.3.1 Отбор проб — по ГОСТ Р 52377.

Г.3.2 Определение содержания влаги — по ГОСТ Р 52377.

Г.3.3 Время варки до готовности t .

Г.3.3.1 Определение

Время варки до готовности t — это интервал времени от момента погружения макаронных изделий в кипящую воду до момента исчезновения мучнистого непроварившегося слоя.

Г.3.3.2 Дистиллированную воду в варочном сосуде доводят до кипения. Макароны изделия, не ломая, погружают в кипящую воду, осторожно помешивая их шпателем до повторного закипания воды.

Варят изделия в открытом сосуде при умеренном кипении, проверяя их готовность через каждую минуту после повторного закипания, используя давящую пластину. Фиксируют время варки до готовности t .

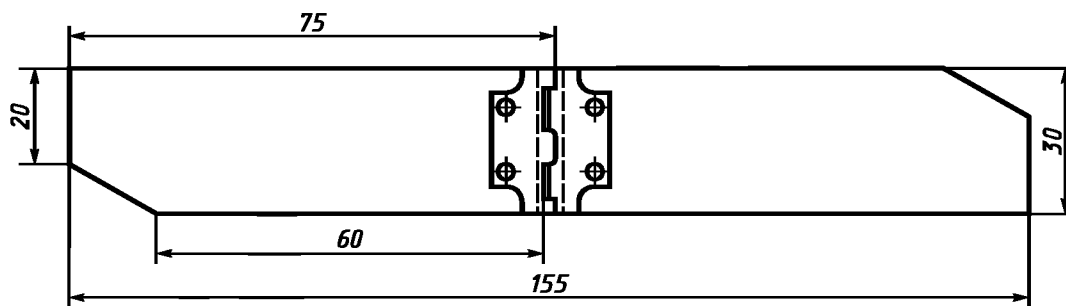


Рисунок Г.1 — Давильная пластина

Г.4 Проведение измерений

Г.4.1 Определение сохранности формы макаронных изделий после варки

Г.4.1.1 Наливают 2000 мл дистиллированной воды в варочный сосуд и доводят до кипения.

Г.4.1.2 Макароны изделия массой около 100 г (из расчета на целое изделие) пересчитывают и погружают в кипящую воду, осторожно помешивая шпателем в начале варки до повторного закипания воды. Изделия варят в открытом сосуде.

Г.4.1.3 По истечении времени t содержимое варочного сосуда переносят на сито и дают стечь варочной воде.

Г.4.1.4 Внешним осмотром сваренных макаронных изделий определяют число изделий, не сохранивших первоначальную форму.

Г.4.1.5 Вычисление и обработка результатов измерений

Сохранность формы макаронных изделий, т. е. отношение числа изделий, сохранивших форму после варки к числу изделий, отобранных для варки, X , %, вычисляют по формуле

$$X = \frac{B}{A} \times 100, \quad (\text{Г.1})$$

где B — число макаронных изделий, не сохранивших форму после варки, шт.;

A — число макаронных изделий, отобранных для варки, шт.

Результат округляют до целого числа.

Определение сохранности формы макаронных изделий проводят один раз.

Г.4.2 Определение сухих веществ в варочной воде

Г.4.2.1 Наливают 1000 мл дистиллированной воды в варочный сосуд и доводят до кипения.

Г.4.2.2 Около 50 г макаронных изделий (из расчета на целое изделие) погружают в кипящую воду, осторожно помешивая шпателем в начале варки, и доводят до повторного закипания воды. Изделия варят в открытом сосуде.

Г.4.2.3 По истечении времени t варочную воду сливают в мерную колбу, охлаждают до температуры около 20 °С, доводят дистиллированной водой до метки и тщательно взбалтывают.

Г.4.2.4 Из полученного раствора отбирают пипеткой 50 мл испытуемой пробы и переносят в чашку Петри или фарфоровую чашку, предварительно высушенные и взвешенные на весах с точностью до 0,0001 г.

Г.4.2.5 Содержимое чашки выпаривают на водяной бане до образования пленки, а затем остаток высушивают в сушильном шкафу при температуре 100 — 105 °С до постоянной массы, охлаждая в эксикаторе и взвешивая на весах с точностью до 0,0001 г.

Г.4.2.6 Вычисление и обработка результатов измерений

Массу сухого вещества, перешедшего при варке макаронных изделий в варочную воду, X , %, рассчитывают по формуле

$$X = \frac{(B - A) \times V_1 \times 100}{V_2 \times a} \times \frac{100}{100 - W}, \quad (\text{Г.2})$$

где B — масса чашки с сухим остатком, г;

A — масса пустой чашки, г;

V_1 — общий объем исследуемого раствора, мл;

V_2 — объем исследуемого раствора, взятый на выпаривание, мл;

a — масса навески испытуемой пробы, г;

W — влажность испытуемой пробы, %.

Вычисление проводят до второго десятичного знака, результат округляют до первого десятичного знака.

Г.4.2.7 Допустимая погрешность измерений

За окончательный результат измерения принимают среднеарифметическое результатов двух параллельных определений. Абсолютные расхождения между результатами двух измерений, проведенных тем же методом, на идентичном материале, в одной лаборатории, тем же оператором и на том же оборудовании, с незначительным перерывом во времени, не должны превышать 0,5 %.

Г.5 Оформление результатов измерений

Результаты измерений оформляют протоколом, содержащим:

- метод, в соответствии с которым проводился отбор проб;
- метод измерений;
- результаты измерений;
- окончательные результаты расчетов, если проводился контроль сходимости.

ПРИЛОЖЕНИЕ Д (справочное)

Библиография

- [1] Инструкция «Технохимический контроль макаронного производства (с изменениями)», 1986 г.
- [2] ТУ 9164-001-47944079—98 Овощи сушеные. Порошки овощные
- [3] ТУ 10 РФ 10-64—92 Клейковина сухая пшеничная
- [4] ТУ 9298-013-10126558—96 Мука соевая дезодорированная полуобезжиренная пищевая
- [5] ТУ 9223-004-10126558—96 Сухое соевое молоко
- [6] ТУ 8-22-64—89 Пшеничные зародышевые хлопья пищевого назначения
- [7] ТУ 9295-003-00333291—95 Пшеничные зародышевые хлопья
- [8] ТУ 64-1-1411—76 Шкаф сушильный
- [9] ТУ 46-22-603—75 Баня водяная лабораторная с электрическим или огнемым подогревом

УДК 664.694:006.354

ОКС 67.060

НЗ5

ОКП 91 4900

Ключевые слова: макаронные изделия, область применения, определения, классификация, характеристики, технические требования, основное и дополнительное сырье, маркировка, упаковка, транспортирование, сроки и условия хранения
