

МИНИСТЕРСТВО МОРСКОГО ФЛОТА

КОМПЕНСИРУЮЩИЕ УСТРОЙСТВА
СУДОВЫХ МАГНИТНЫХ КОМПАСОВ

ВРЕМЕННАЯ ИНСТРУКЦИЯ ПО НАСТРОЙКЕ
И УНИЧТОЖЕНИЮ ЭЛЕКТРОМАГНИТНОЙ ДЕВИАЦИИ

РД 31 64.23-81

Г. МОСКВА

МИНИСТЕРСТВО МОРСКОГО ФЛОТА

**КОМПЕНСИРУЮЩИЕ УСТРОЙСТВА СУДОВЫХ
МАГНИТНЫХ КОМПАСОВ.**

**ВРЕМЕННАЯ ИНСТРУКЦИЯ ПО НАСТРОЙКЕ
И УНИЧТОЖЕНИЮ ЭЛЕКТРОМАГНИТНОЙ
ДЕВИАЦИИ**

РДЭТ.64.23-81

г. Москва

РАЗРАБОТАН ЧЕРНОМОРСКИМ ЦИПКБ

Главный инженер	В.Н. АФАНАЩЕНКО
Заведующий отделом стандартизации	Б.И. РАЮПОРТ
Заведующий отделом № 2	Д.П. АВЛАСОВИЧ
Заведующий сектором	Е.А. МОЛОТОВ
Ведущий конструктор	В.С. КОПЫЛОВ

СОГЛАСОВАН

с ЦНИИ Морского флота

Заместитель директора

С.Н. ДРАНИЦЫН

**С Управлением Технической
Эксплуатации флота ММФ**

Начальник управления

В.Ф. БАБЫНИН

УТВЕРЖДЕН

**Главной Морской Инспекцией
М М Ф**

Начальник инспекции

Б.С. МАЙНАГАШЕВ

Введен в действие директивным письмом ГМИ ММФ

Компенсирующие устройства
судовых магнитных компасов.
Временная инструкция по
настройке и уничтожению
электромагнитной девиации.

РДЭ.64.23-81

Вводится впервые

Директивным письмом от 31.03.81 г.
№ ГМИ - 01/с-4-267 орок введения
в действие установлен с 1 декабря
1981 г.

РД распространяется на настройку компенсирующих устройств типов КУС-6, КУС-9 и КУС-12, применяющихся для морских 127-миллиметровых магнитных компасов марки КМ, а также компенсирующих устройств, входящих в комплект магнитных компасов с оптической дистанционной передачей показаний типов КМО-Г и Сектор.

РД обязателен при выполнении работ по настройке компенсирующих устройств и уничтожению электромагнитной девиации магнитных компасов в период стоянки судна на одном курсе.

Совместно с РД следует руководствоваться эксплуатационными документами, передаваемыми заводами - изготовителями в комплекте с компасом и размагничивающим устройством.

РД не отменяет действующих способов проведения электромагнитных девиационных работ в ходовых режимах судов.

РД не касается вопросов устранения магнитной девиации компасов.

І. ОБЩИЕ УКАЗАНИЯ

І.І. Сокращения и условные обозначения, принятые в РД:

- КУС - компенсирующее устройство,
ЭМК - электромагнитный компенсатор,
КК - клеммная коробка,
РЦ - регулировочный щит,
ГС - коробка с гасительными резисторами,
РУ - размагничивающее устройство судна,
ОГ - основная горизонтальная обмотка РУ,
КГ (КШ) - курсовая горизонтальная (шпангоутная) обмотка РУ,
КБ - курсовая батоксовая обмотка РУ;
ПГ (ПБ) - постоянная горизонтальная (батоксовая) обмотка РУ

Z, X, Y - оси системы координат с началом в центре катушки магнитного компаса:

Z - вертикальная;

X - горизонтальная (продольная) в диаметральной плоскости судна;

Y - горизонтальная (поперечная) в шпангоутной плоскости судна;

$Tэ$ - полный вектор напряженности магнитного поля, создаваемого источником электромагнитной девиации в центре катушки магнитного компаса;

$Hэ$ - горизонтальная составляющая вектора $Tэ$;

$Zэ, Xэ, Yэ$ - составляющие вектора $Tэ$ по осям координат;

Z_k, X_k, Y_k - векторы напряженности магнитного поля, создаваемого катушками ЭМК в центре катушки магнитного компаса;

Z_3 - вертикальная составляющая напряженности магнитного поля Земли;

H_3 - горизонтальная составляющая напряженности магнитного поля Земли;

X_3, Y_3 - составляющие H_3 по осям координат X и Y ;

Z_m, X_m, Y_m - векторы напряженности магнитного поля, создаваемого вспомогательным магнитом в центре катушки магнитного компаса:

N, S, E, W - главные румбы катушки компаса, главные компасные курсы.

1.2. Работы по уничтожению электромагнитной девиации производятся на одном любом неизменном курсе при стоянке судна у причала или на рейдовых бочках. При этом у судна должен отсутствовать крен, а дефферент по возможности быть близким к построечному.

1.3. Во время работ вблизи судна не должны находиться источники переменных магнитных полей, влияющие на показания компасов: перемещающиеся грузовые стрелы, краны, суда и т.п.

1.4. К настройке допускаются исправные КС, удовлетворяющие требованиям, изложенным в разделе 3.

1.5. Работа с КУС осуществляется в соответствии с инструкцией завода - изготовителя.

1.6. Включение обмоток РУ и установка в них требуемого токового режима производится в соответствии с эксплуатационной документацией по РУ.

1.7. Проверка наличия электромагнитной девиации компасов и её уничтожение производится в каждом случае после выполнения каких-либо переключений в схемах РУ.

1.8. Для подготовки и проведения работ по настройке КУС и уничтожению электромагнитной девиации компасов используются следующие приборы и оборудование:

1) мегомметр на 500 В - для измерения сопротивления изоляции приборного монтажа и соединительных кабелей;

2) вольтметр, позволяющий измерять постоянные напряжения 0 ... 250 В и активные сопротивления 1...5000 Ом, - для проверки исправности и настройки приборов;

3) судовой инклинометр для регистрации наличия вертикальной составляющей ($Z_{э}$) напряженности магнитного поля, вызывающего электромагнитную девиацию в вертикальной плоскости;

4) вспомогательный постоянный магнит (магнит - уничтожитель из комплекта магнитного компаса) - для выведения катушки компаса на искусственные компасные курсы.

Примечания: 1. Измерения величины и направления тока в обмотках РУ осуществляются по штатным электроизмерительным приборам.

2. При отсутствии судового инклинатора для определения составляющей $Z_{\text{э}}$ может быть использован сухой (креновой) котелок и картушка с наклонными стрелками либо любой аналогичный прибор, позволяющий регистрировать наличие вектора $Z_{\text{э}}$.

1.9. При проведении работ по настройке КУС и уничтожению электромагнитной девиации следует соблюдать меры безопасности, изложенные в разделе 2 настоящей инструкции.

2. УКАЗАНИЯ МЕР БЕЗОПАСНОСТИ

2.1. При работе с приборами КУС на судне следует выполнять действующие "Правила техники безопасности на судах морского флота", а также указания электробезопасности, приведенные в настоящем разделе.

2.2. До включения КУС убедитесь в надежности заземления корпусов приборов и экранированных оболочек кабелей на корпус судна.

2.3. Размагничивающее устройство и приборы КУС должны находиться в исправном техническом состоянии.

Сопротивление изоляции обмоток РУ с подключенными электромагнитными компенсаторами должно быть не менее эксплуатационной нормы.

2.4. Не прикасайтесь к токоведущим частям приборов, находящимся под напряжением.

2.5. Замену потенциометров, сигнальных ламп и предохранителей, отключение и подключение штепсельных разъемов, переключение выводов катушек ЭМК, перемещение контактных хомутиков на гасительных резисторах, а также любые другие операции,

связанные с возможностью прикосновения к токоведущим частям, выполняйте только при выключенном питании приборов.

2.6. Включение и выключение питания приборов КУС производится только включением и отключением обмоток РУ. Обесточивание КУС путем изъятия предохранителей на регулировочных щитах не допускается.

2.7. Включение и отключение обмоток РУ выполняйте в строгом соответствии с инструкцией по эксплуатации.

3. ПОДГОТОВКА К РАБОТЕ

3.1. Проверьте комплектность аппаратуры в соответствии с эксплуатационной документацией, крепление и заземление приборов и экранных оболочек кабелей.

3.2. Вскройте и осмотрите приборы. Запишите ступени регулирования и положение шкал потенциометров относительно индексов. Проверьте состояние клеммных соединений и наличие маркировки соединительных проводов. Убедитесь в соответствии подключения соединительных кабелей схемам соединений, приведенным в справочных приложениях 1, 2 и 3.

3.3. Убедитесь по докладу электромеханика в технической исправности РУ и аппаратуры КУС.

3.4. Измерьте входные напряжения на РЩ в следующей последовательности:

1) ослабьте стопоры контактных щеток и винтов реохордов потенциометров;

2) установите шкалы потенциометров в среднее положение относительно индексов (ступень регулирования может быть при .

этом лобой);

3) включите обмотки РУ и установите в них максимальные значения токов в соответствии с эксплуатационной документацией;

4) измерьте постоянные напряжения на входных клеммах РЦ.

Напряжения, измеренные на каждой группе потенциометров РЦ-6, РЦ-9, РЦ-12 в компенсирующем устройстве компаса КИМ должны быть равными $6 \pm 0,3В$. Напряжения на группах потенциометров прибора ЗА-Т в компенсирующем устройстве компасов КМО-Т или Сектор должны быть равны напряжениям питания соответствующих обмоток РУ.

П р и м е ч а н и е. Настройка входных напряжений должна быть выполнена при монтаже во время постройки либо ремонта судна. При необходимости эта настройка может быть выполнена в соответствии с указаниями раздела 4.

3.5. Проверьте работу потенциометров путем плавного вращения реохордов и измерения напряжения на клеммах РЦ, к которым подсоединены катушки ЭМК. Изменения напряжения при этом должны быть плавными, без бросков во всем диапазоне регулирования.

Потенциометры, имеющие ступенчатую регулировку, проверьте на каждой ступени в отдельности.

3.6. Подготовьте к работе судовой инклинатор и вспомогательный постоянный магнит.

3.7. Оцените устойчивость сточки судна на курсе путем наблюдения за показаниями компаса в течение 15 минут. Для

качественного выполнения девиационных работ изменения показаний компаса не должны быть более $\pm 0,5^{\circ}$. При больших отклонениях необходимо принять меры к устранению причин, вызывающих изменения показаний компаса (обтянуть швартовные концы, подобрать якорную цепь и т.п.), либо перенести работы на другое, более благоприятное время (перерыв между грузовыми операциями, уменьшение силы ветра и т.п.).

3.8. Оцените влияние переменных магнитных полей на магнитный компас путем наблюдения за показаниями магнитного компаса и перемещениями внешних ферромагнитных масс. Для качественного выполнения девиационных работ изменения показаний магнитного компаса под влиянием внешних переменных магнитных полей не должны быть более $\pm 0,5^{\circ}$. При больших отклонениях необходимо принять меры к устранению причин, вызывающих изменения показаний магнитного компаса (временно прекратить работу грузовыми средствами в районе расположения компаса, закрепить перемещающиеся стрелы и т.п.) либо перенести работы на другое, более благоприятное время (окончание швартовых операций на близлежащем причале, перерыв в работе грузовых средств и т.п.).

4. НАСТРОЙКА КОМПЕНСИРУЮЩЕГО УСТРОЙСТВА

4.1. Компенсирующие устройства компасов типа КИМ.

4.1.1. Для питания КУС-6, КУС-9, КУС-12 используется падение напряжения, снимаемое с части витков каждой из обмоток РУ.

4.1.2. Напряжение питания на входных клеммах ПИ-6, ПИ-9 или ПИ-12 должно быть $6 \pm 0,3$ В при максимальных значениях токов в обмотках РУ. При этом напряжение, подводимое

от обмоток РУ к клеммам гасительных резисторов, должно составлять:

- для КУС-6 6...9В с коробкой ГС6-3 и 6...14В с коробкой ГС6-8;

- для КУС-9 6...9В с коробкой ГС9-3 и 6...14В с коробкой ГС9-8;

- для КУС-12 6...14В.

Если это требование не обеспечивается, выполните переключение питающих кабелей КУС в соединительных коробках обмоток РУ, увеличивая или уменьшая соответственно количество витков, с которых снимается напряжение, подводимое к гасительным резисторам (номера и расположение соединительных коробок указаны в эксплуатационной документации по РУ).

4.1.3. При малых значениях электромагнитной диверсии напряжение на РЦ может быть установлено менее 6В, но не менее 4В, что повлечет за собой соответствующее ~~увеличение~~ ~~уменьшение~~ напряжения, подводимого к гасительному резистору от соответствующей обмотки РУ.

4.1.4. Настройку входных напряжений на РЦ выполняйте в следующем порядке:

1) винты рехордов всех потенциометров установите в среднее положение относительно неподвижных индексов (ступень регулирования может быть установлена любой);

2) включите одну из обмоток РУ, установите в ней максимальное значение тока и измерьте напряжение на входных клеммах РЦ, относящихся к включенной обмотке;

3) если напряжение отличается от $6 \pm 0,3В$, выключите обмотку,

ослабьте стопорный винт на контактном хомутке гасительного резистора и передвиньте хомутик в сторону увеличения либо уменьшения сопротивления;

4) зажмите хомутик стопорным винтом, включите обмотку и снова измерьте напряжение на РЦ. При необходимости операции, указанные в предыдущем подпункте, повторите несколько раз до получения напряжения, равного $6 \pm 0,3В$;

5) выполните действия, указанные в подпунктах 2), 3) и 4) для каждой из обмоток РУ.

4.1.5. Компенсацию электромагнитной девиации производите вращением винтов реохордов соответствующих потенциометров, установленных на регулировочном щите компенсирующего устройства. Перед этим ослабьте стопоры контактных щеток и винтов реохордов.

Для увеличения силы тока в катушках ЭМК винты реохордов вращайте против часовой стрелки, а для уменьшения тока — по часовой стрелке.

4.1.6. Если при вывернутом до отказа винте реохорда X или Y - потенциометра сила тока окажется недостаточной для компенсации электромагнитной девиации, то замените потенциометр типа IV (в КУС-12 типа III) потенциометром типа II (в КУС-12 типа I) на повышенную силу тока. Для замены потенциометра отдайте гайки, которыми он крепится к контактным шпилькам и поставьте на его место другой потенциометр, взятый из ЗИПа. Провод контактной щетки реохорда подсоедините при этом к контактной шпильке, проходящей через лапку с цифрой "3".

4.І.7. Компенсацию электромагнитной девиации потенциометром с двумя ступенями регулирования начинайте с первой ступени:

1) индекс поворотной крышки совместите с цифрой "1" на основании потенциометра;

2) включите контактную шпильку с буквой "Л" (левое плечо), затем шпильку с буквой "П" (правое плечо), причем для включения каждой из контактных шпилек нажмите на её головку и завинчивайте по часовой стрелке до отказа;

3) вращением винта реохорда производите регулировку тока.

Если при регулировке в пределах первой ступени сила тока окажется недостаточной для компенсации электромагнитной девиации, то переключите потенциометр на вторую ступень:

1) выключите контактные шпильки сначала правую, а затем - левую;

2) индекс поворотной крышки совместите с цифрой "2" на основании потенциометра;

3) включите контактные шпильки сначала левую, затем - правую;

4) произведите регулировку тока вращением винта реохорда.

4.І.8. В практике может быть случай, когда при увеличении тока (вращение реохорда против часовой стрелки) электромагнитная девиация не уменьшается, а возрастает. В то же время при вращении винта реохорда по часовой стрелке до упора полную компенсацию электромагнитной девиации осуществить также не удастся. Такое явление свидетельствует о том, что магнитное поле катушки ЭМК действует согласно с полем обмотки

РУ, вызывающим девиацию компаса. В этом случае измените направление тока в катушке на противоположное, для чего отыщите соответствующие клеммы в верхней части монтажной панели регулировочного щита и поменяйте местами провода, подсоединенные к этим клеммам (справочное приложение 2).

4.1.9. По окончании регулировки тока в катушках ЭМК зажмите стопоры контактных щеток и винтов реохордов, запишите на соответствующих пластинках групп потенциометров номера ступеней регулирования, положение шкал реохордов и дату уничтожения электромагнитной девиации, закройте крышку регулировочного щита.

4.2. Компенсирующие устройства компасов типа КМО-Т и Сектор.

4.2.1. Питание КУС компасов типа КМО-Т и Сектор осуществляется с клемм щита, питающего РУ, полными напряжениями соответствующих обмоток. При включенных обмотках РУ должны гореть сигнальные лампы на соответствующих группах потенциометров прибора ЗА-Т.

4.2.2. Компенсацию электромагнитной девиации осуществляйте вращением ручек потенциометров в приборе ЗА-Т. Перед этим ослабьте стопорные винты, удерживающие ручки потенциометров в фиксированном положении.

4.2.3. При пользовании X и У -потенциометрами компенсацию электромагнитной девиации начинайте с первой ступени регулирования. Для этого тумблер потенциометра установите в положение "I ступень" и попытайтесь вращением ручки компенсировать девиацию. Если этого сделать не удастся,

переключите тумблер в положение "II ступень" и произведите окончательную регулировку.

4.2.4. В практике может быть случай, когда при вращении ручки потенциометра в направлении, соответствующем увеличению тока, электромагнитная девиация не уменьшается, а наоборот, увеличивается. В то же время при положении ручки, соответствующем минимальному току, катушка компаса не выходит на нулевой курс.

Такое явление свидетельствует о том, что магнитное поле катушки ЭМК действует согласно с полем обмотки РУ, вызывая девиацию компаса. В этом случае измените направление тока в катушке на противоположное, для чего отщипите соответствующие клеммы, расположенные в центральной части монтажной платы корпуса прибора ЗА-Т, и поменяйте местами провода, подсоединенные к этим клеммам (справочное приложение 3).

4.2.5. По окончании регулировки токов в катушках ЭМК закрутите стопорные винты ручек потенциометров и зашпакуйте на соответствующих пластинках группы потенциометров номера ступеней регулирования, положение шкалы и дату уничтожения электромагнитной девиации. Закройте крышку прибора ЗА-Т.

5. УНИЧТОЖЕНИЕ ЭЛЕКТРОМАГНИТНОЙ ДЕВИАЦИИ

5.1. Существует несколько способов уничтожения электромагнитной девиации, которые подробно изложены в специальной литературе.

В настоящем РД используется способ искусственного выведения катушки компаса на два взаимоперпендикулярных главных компасных курса с помощью вспомогательного постоянного магнита, помещаемого определенным образом возле компаса. Судно при этом находится на одном неизменном курсе.

5.2. При наличии электромагнитной девиации в центре катушки магнитного компаса действуют силы $X_{э}$, $Y_{э}$ и $Z_{э}$, которые направлены вдоль соответствующих осей судна. При этом силы $X_{э}$ и $Y_{э}$, являющиеся составными частями горизонтального вектора $H_{э}$, выводят катушку компаса из магнитного меридиана, а действие силы $Z_{э}$ приводит к наклонению катушки и сказывается на показаниях компаса при наличии у судна крена или дифферента.

Уничтожение электромагнитной девиации заключается в компенсации сил $X_{э}$, $Y_{э}$ и $Z_{э}$, при помощи магнитного поля, создаваемого системой катушек ЭМК, в которых протекают постоянные токи, пропорциональные токам обмоток РУ (Рис. I).

Процесс уничтожения электромагнитной девиации сводится к последовательной компенсации с помощью КУС вертикальной ($Z_{э}$) и горизонтальных ($X_{э}$, $Y_{э}$) сил, действующих на катушку компаса, однако он осложняется тем, что

совместно с этими силами на картушку компаса воздействует также и магнитное поле Земли.

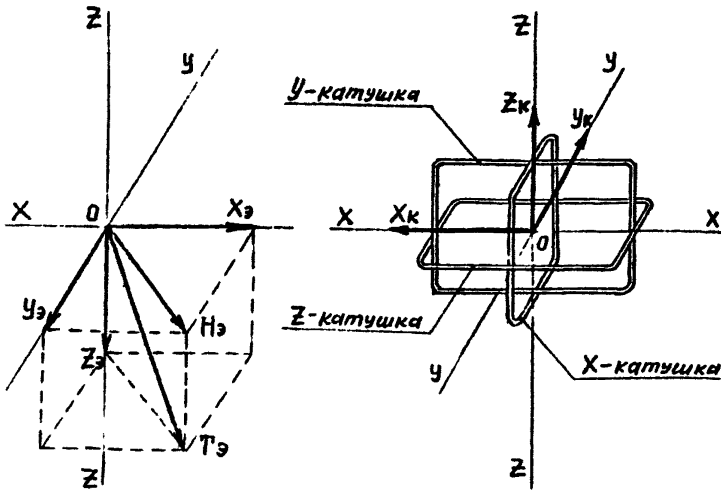


Рис. 1. Принцип уничтожения электромагнитной девиации

Когда судно стоит произвольным курсом, горизонтальная составляющая магнитного поля Земли (H_z) может быть представлена двумя векторами X_z и Y_z , действующими одновременно с силами X_z и Y_z (Рис.2).

Для того, чтобы один из векторов (X_z или Y_z) отсутствовал, судно должно находиться на главном компасном курсе, на котором H_z совпадает по направлению с продольной, либо поперечной осью судна. Именно такой способ применен в настоящем РД. При этом само судно

остается на неизменном курсе, а на главные компасные курсы искусственно выводится лишь картушка компаса с помощью вспомогательного постоянного магнита.

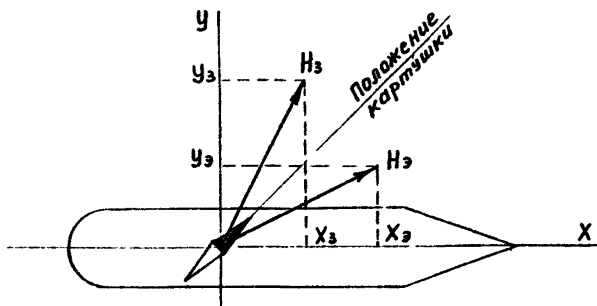


Рис. 2. Действие горизонтальных составляющих магнитного поля Земли и источников электромагнитной девиации на картушку компаса.

Процесс уничтожения электромагнитной девиации сводится к последовательному выполнению следующих операций:

- 1) компенсация вертикальных сил $Z_{э}$ на произвольном курсе;
- 2) получение искусственного компасного курса E или W и компенсация продольных сил $X_{э}$;
- 3) получение искусственного компасного курса N или S и компенсация поперечных сил $Y_{э}$.

5.3. Компенсацию вертикальных сил $Z_{э}$ выполняйте в следующем порядке:

1) замените котелок компаса судовым инклинометром и заметьте положение индекса относительно шкалы, расположенной в вертикальной плоскости;

2) включите обмотку ОГ и установите в ней максимальное значение тока в соответствии с эксплуатационной документацией. Отклонение индекса инклинометра от первоначального положения указывает на наличие составляющей Z_3 от этой обмотки;

3) вращая Z - потенциометр группы ОГ на регулировочном щите в соответствии с указаниями подраздела 4.1. или 4.2, добейтесь возвращения индекса инклинометра в первоначальное положение;

4) не выключая обмотки ОГ, включите на максимальный ток обмотку КГ (КШ) и, вращая на регулировочном щите Z - потенциометр группы КГ (КШ), снова возвратите индекс инклинометра в первоначальное положение;

5) выключите обмотку КГ (КШ), оставая выключенной ОГ, и включите на максимальный ток обмотку КБ. Вращая Z - потенциометр группы КБ на регулировочном щите, возвратите индекс инклинометра в первоначальное положение;

6) не включая обмоток ОГ и КБ, включите на номинальные токи, указанные в эксплуатационной документации, все имеющиеся на судне постоянные обмотки и, вращая Z - потенциометр соответствующей группы регулировочного щита, возвратите индекс инклинометра в первоначальное положение;

7) выключите все обмотки РУ;

8) снимите с нактоуза компаса инклинатор и установите на место котелок компаса.

5.4. Компенсацию продольных сил X_3 выполняйте в следующей последовательности:

1) располагая вспомогательный постоянный магнит на различных расстояниях от картушки компаса так, чтобы его ось была параллельна составляющей X_3 , а нейтраль находилась в шпангоутной плоскости судна, проходящей через центр картушки компаса (Рис.3), добейтесь компенсации продольной составляющей X_3 равным и противоположно направленным полем магнита X_M . Под действием составляющей Y_3 картушка компаса выйдет на искусственный курс E или W .

Примечания: 1. При выведении картушки компаса на искусственный курс ось магнита не должна проходить через центр картушки (Рис.4), так как в этом случае поворот ее будет обусловлен не компенсацией вектора X_3 , а чрезмерным увеличением магнитного поля по направлению вектора Y_3 , что значительно снизит точность, а в ряде случаев сделает невозможным уничтожение электромагнитной девиации.

2. Если курс стоянки судна имеет значение, близкое к 0° или 180° , то перед выведением картушки компаса на искусственный курс E или W необходимо предварительно с помощью еще одного вспомогательного магнита создать промежуточный курс, близкий к одному из четвертных, а затем, действуя вторым магнитом, как показано на рис.3, получить искусственный курс E или W .

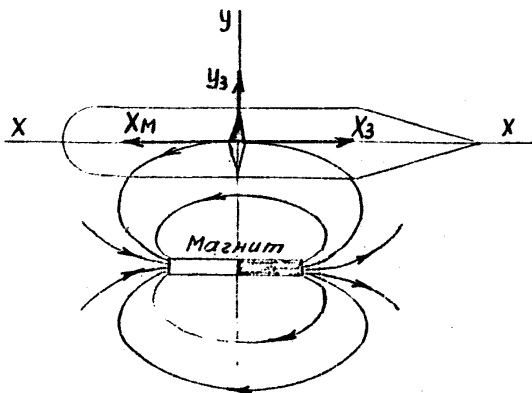


Рис. 3. Получение искусственного курса $E (W)$.

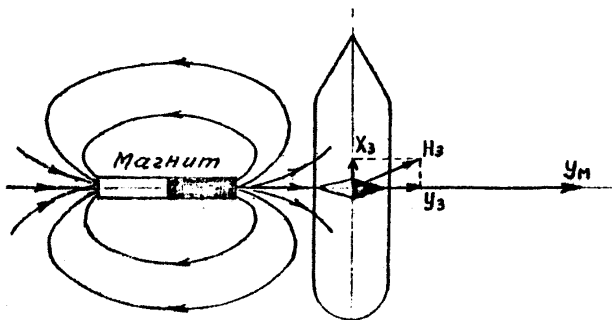


Рис. 4. Неправильный способ получения искусственного курса.

2) включите обмотку $ОГ$ и установите в ней максимальное значение тока в соответствии с эксплуатационной документацией. Отклонение катушки компаса от курса $E (W)$ свидетельствует о наличии составляющей $Xэ$ от этой обмотки;

3) вращая X - потенциометр группы $ОГ$ на регулировочном щите в соответствии с указаниями подраздела 4.1. или 4.2., добейтесь возвращения катушки компаса на курс $E (W)$;

4) не выключая обмотки $ОГ$, включите на максимальный ток обмотку $КГ$ (КШ) и, вращая на регулировочном щите X - потенциометр группы $КГ$ (КШ), снова приведите катушку компаса на курс $E (W)$, компенсируя тем самым составляющую $Xэ$ от этой обмотки;

5) выключите обмотку $КГ$ (КШ), оставляя включенной $ОГ$, и включите на максимальный ток обмотку $КБ$. Вращая X - потенциометр группы $КБ$, скомпенсируйте составляющую $Xэ$ от этой обмотки;

6) не выключая обмоток $ОГ$ и $КБ$, включите на номинальные токи все имеющиеся на судне постоянные обмотки и, вращая X - потенциометр соответствующей группы регулировочного щита, приведите катушку компаса на курс $E (W)$, компенсируя составляющую $Xэ$ от постоянных обмоток;

7) выключите обмотки $РУ$.

5.5. Компенсацию поперечных сил $Уэ$ выполняйте в следующей последовательности:

1) располагая вспомогательный магнит параллельно вектору $Уэ$ так, чтобы его нейтраль находилась в диаметральной плоскости судна (Рис.5), добейтесь компенсации поперечной

составляющей $У_3$ равным и противоположно направленным полем магнита $У_M$. При этом под воздействием составляющей $Х_3$ картушка компаса выйдет на искусственный курс N или S .

Примечания: 1. При выведении картушки на искусственный курс ось магнита не должна проходить через центр картушки компаса, так как в этом случае поворот ее будет обусловлен не компенсацией вектора $У_3$, а чрезмерным увеличением магнитного поля по направлению вектора $Х_3$.

2. Если курс стоянки судна имеет значение, близкое к 90° или 270° , то перед выведением картушки компаса на искусственный курс N или S необходимо предварительно с помощью еще одного вспомогательного магнита создать промежуточный курс, близкий к одному из четвертных, а затем, действуя вторым магнитом, как показано на рис.5, получить искусственный курс N или S .

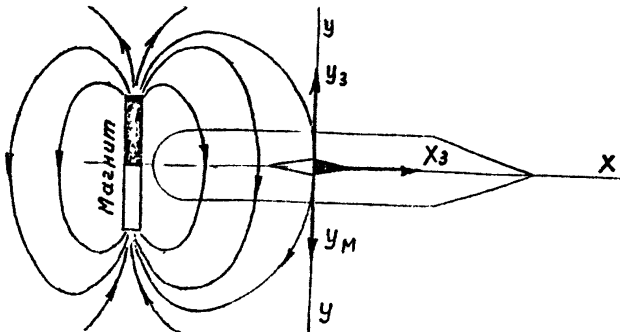


Рис.5. Получение искусственного курса N (S)

2) включите обмотку ОГ и установите в ней максимальное значение тока в соответствии с эксплуатационной документацией. Отклонение катушки компаса от курса $N (S)$ свидетельствует о наличии составляющей $Уэ$ от этой обмотки;

3) вращая $У$ - потенциометр группы ОГ на регулировочном щите в соответствии с указаниями подраздела 4.1. или 4.2., добейтесь возвращения катушки компаса на курс $N (S)$;

4) не выключая обмотки ОГ, включите на максимальный ток обмотку КГ (КШ) и, вращая на регулировочном щите $У$ - потенциометр группы КГ (КШ), снова приведите катушку компаса на курс $N (S)$, компенсируя составляющую $Уэ$ от этой обмотки;

5) выключите обмотку КГ (КШ), оставляя включенной ОГ и включите на максимальный ток обмотку КБ. Вращая $У$ - потенциометр группы КБ, скомпенсируйте составляющую $Уэ$ от этой обмотки;

6) не выключая обмоток ОГ и КБ, включите на номинальные токи все имеющиеся на судне постоянные обмотки и, вращая $У$ - потенциометр соответствующей группы регулировочного щита, приведите катушку компаса на курс $N (S)$, компенсируя составляющую $Уэ$ от постоянных обмоток;

7) выключите обмотки РУ.

5.6. Смонтированное согласно техническим условиям и исправное КУС обеспечивает возможность компенсации всех составляющих электромагнитной девиации полностью, то есть до нуля.

С учетом визуальных и других погрешностей максимальная величина остаточной электромагнитной девиации после окончаний

работ допускается не более $\pm 1^{\circ}$.

5.7. По результатам работ заполните и выдайте капитану судна удостоверение по форме, приведенной в обязательном приложении 4.

Остаточную электромагнитную девиацию для главных курсов определите как разность показаний магнитного компаса до включения обмоток РУ и после их включения на максимальные токи: для курсов **N, S** - по результатам выполнения работ, указанных в пункте 5.5, а для курсов **E, W** - по результатам работ, указанных в пункте 5.4.

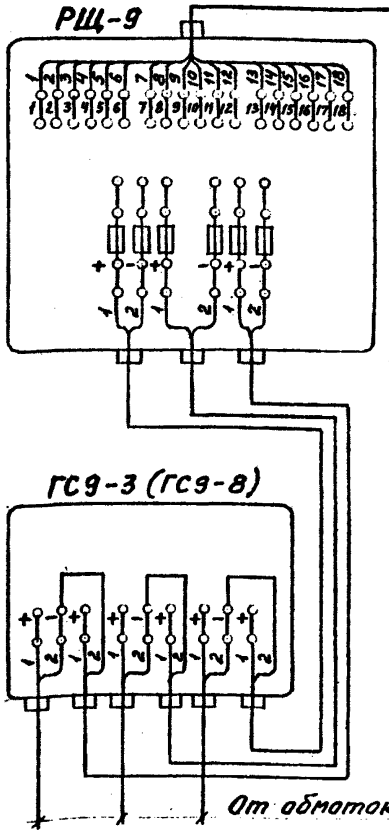
ПРИЛОЖЕНИЕ I

Справочное

ТАБЛИЦА ЦВЕТОВОЙ МАРКИРОВКИ ПРОВОДОВ ЭЛЕКТРО-
МАГНИТНЫХ КОМПЕНСАТОРОВ ТИПА КУС-6, КУС-9, КУС-12

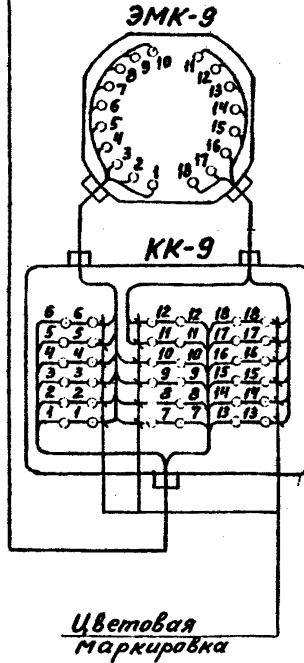
Цифровая маркир.	Цветовая маркировка	Цифровая маркиров.	Цветовая маркировка
1	Белый	13	Желтый
2	Красный	14	Коричн.-белый
3	Синий	15	Коричн.-красный
4	Черный	16	Коричн.-синий
5	Белый-красный	17	Коричн.-черный
6	Белый-синий	18	Коричн.-зеленый
7	Белый-черный	19	Коричн.-желтый
8	Красный-синий	20	Зеленый-Белый
9	Красный-черный	21	Зеленый-красный
10	Синий-черный	22	Зеленый-синий
11	Коричневый	23	Зеленый-черный
12	Зеленый	24	Зеленый-желтый

СХЕМА СОЕДИНЕНИЙ КУС-9



ПРИЛОЖЕНИЕ 2

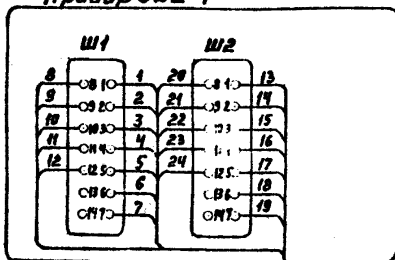
Справочное



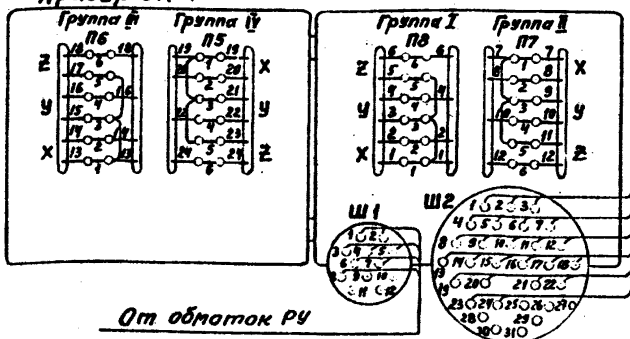
От обмоток РУ

№№ жил на РЩ	Цепи питания катушек ЭМК
1, 2	Питание катушки Z I группы
3, 4	Питание катушки Y I группы
5, 6	Питание катушки X I группы
7, 8	Питание катушки Z II группы
9, 10	Питание катушки Y II группы
11, 12	Питание катушки X II группы
13, 14	Питание катушки Z III группы
15, 16	Питание катушки Y III группы
17, 18	Питание катушки X III группы

Прибор 52Е-Т



Прибор 3А-Т



№№ жил	Наименование цепи питания
1, 2	Питание катушек X I группы
3, 4	Питание катушек Y I группы
5, 6	Питание катушки Z I группы
7, 8	Питание катушек X II группы
9, 10	Питание катушек Y II группы
11, 12	Питание катушки Z II группы
13, 14	Питание катушек X III группы
15, 16	Питание катушек Y III группы
17, 18	Питание катушки Z III группы
19, 20	Питание катушек X IV группы
21, 22	Питание катушек Y IV группы
23, 24	Питание катушки Z IV группы

Л И Т Е Р А Т У Р А

1. ЦНИИМФ. Инструкция по уничтожению электромагнитной девиации магнитных компасов, 1966 г.
2. ГУКОВ Ф.Т. Практика уничтожения и определения девиации. М., "Транспорт", 1972 г.
3. Кокухов В.П. и др. Девиация магнитного компаса. М., "Транспорт", 1971 г.

СО Д Е Р Ж А Н И Е

	Стр.
1. ОБЩИЕ УКАЗАНИЯ	4
2. УКАЗАНИЯ МЕР БЕЗОПАСНОСТИ	7
3. ПОДГОТОВКА К РАБОТЕ	8
4. НАСТРОЙКА КОМПЕНСИРУЮЩЕГО УСТРОЙСТВА	10
4.1. Компенсирующие устройства компасов типа КШ.....	10
4.2. Компенсирующие устройства компасов типа КШ-Т и Сектор	14
5. УНИЧТОЖЕНИЕ ЭЛЕКТРОМАГНИТНОЙ ДЕВИАЦИИ	16
ПРИЛОЖЕНИЕ 1. Таблица цветовой маркировки проводов электромагнитных компенсаторов типа КУС-6, КУС-9, КУС-12	26
ПРИЛОЖЕНИЕ 2. Схема соединений КУС-9	27
ПРИЛОЖЕНИЕ 3. Схема соединений КУС компасов КШ-Т и Сектор	28
ПРИЛОЖЕНИЕ 4. Форма удостоверения об уничтожении девиации	29
ЛИТЕРАТУРА	30

БР 077II Подписано к печати 4.06.81г.
Объем: I,55 п.л. Зак. № I95. Тираж 300
Отпечатано на ротарприте в Черноморском ЦПКБ
Одесса, Ласточкина, I5