

**АППАРАТЫ РЕНТГЕНОВСКИЕ
ДИАГНОСТИЧЕСКИЕ**

**Характеристики отсеивающих растров
для маммографии**

Издание официальное

Предисловие

1 РАЗРАБОТАН Всероссийским научно-исследовательским и испытательным институтом медицинской техники (ВНИИИМТ)

ВНЕСЕН Техническим комитетом по стандартизации ТК 411 «Аппараты и оборудование для лучевой диагностики, терапии и дозиметрии»

2 ПРИНЯТ И ВВЕДЕН В ДЕЙСТВИЕ Постановлением Госстандарта России от 28 декабря 2001 г. № 598-ст

3 Настоящий частный стандарт представляет собой аутентичный текст международного стандарта МЭК 61953—97 «Аппараты рентгеновские диагностические. Характеристики отсеивающих растров для маммографии»

4 ВВЕДЕН ВПЕРВЫЕ

© ИПК Издательство стандартов, 2002

Настоящий стандарт не может быть полностью или частично воспроизведен, тиражирован и распространен в качестве официального издания без разрешения Госстандарта России

Содержание

1 Область применения	1
2 Нормативные ссылки	1
3 Определения	1
4 Структура ОТСЕИВАЮЩИХ РАСТРОВ ДЛЯ МАММОГРАФИИ	3
5 Измерение и определение физических характеристик	4
6 Требования к ОТСЕИВАЮЩИМ РАСТРАМ ДЛЯ МАММОГРАФИИ	8
Приложение А Расчет ПРЕДЕЛОВ ПРИМЕНЕНИЯ РАСТРА	10
Приложение В Указатель терминов	11
Приложение С Библиография	12

Введение

Настоящий стандарт является прямым применением международного стандарта МЭК 61953—97 «Аппараты рентгеновские диагностические. Характеристики отсеивающих растров для маммографии», подготовленного Подкомитетом 62В «Аппараты для лучевой диагностики» Технического комитета МЭК 62 «Изделия медицинские электрические».

В тексте настоящего стандарта используемые термины выделены прописными буквами.

Рентгеновская маммография — исследование, требующее необходимой высокой контрастности и разрешающей способности при ограничении дозы рентгеновского излучения, поглощаемой молочной железой. Для выполнения этого условия необходимо использовать рентгеновское излучение с низкой энергией, компрессионное устройство и специальную геометрию. Следовательно, необходимо использовать только специализированные РЕНТГЕНОВСКИЕ АППАРАТЫ. Несмотря на то, что большинство таких аппаратов оснащены ОТСЕИВАЮЩИМ РАСТРОМ, применение ОТСЕИВАЮЩИХ РАСТРОВ ДЛЯ МАММОГРАФИИ в международном стандарте МЭК 60627—78 «Характеристики отсеивающих растров, применяемых в рентгеновской аппаратуре» не рассматривается.

В международном стандарте МЭК 60627—78 рассматриваются требования к ОТСЕИВАЮЩИМ РАСТРАМ, применяемым в общей рентгенологии; в настоящем стандарте используется та же схема.

В настоящем стандарте:

- исключено описание эталонного растра, так как такие растры используются очень редко. Достаточно четко определить ДЕТЕКТОР ИЗЛУЧЕНИЯ и процедуру исследования;

- используемая в настоящем стандарте геометрия воспроизводит типичное маммографическое исследование;

- для измерений ПРОЗРАЧНОСТИ РАСТРА ДЛЯ ПЕРВИЧНОГО ИЗЛУЧЕНИЯ и ПРОЗРАЧНОСТИ РАСТРА ДЛЯ РАССЕЯННОГО ИЗЛУЧЕНИЯ применяют один ФАНТОМ;

- в используемом для измерений ЛЮМИНЕСЦЕНТНОМ ЭКРАНЕ в качестве люминофора применяют тонкий слой вольфрамата кальция. Такой люминофор обычно не применяется в маммографии, но этот материал хорошо изучен и имеет наилучшее постоянство характеристик по сравнению с другими экранами;

- в маммографии ПРЕДЕЛЫ ПРИМЕНЕНИЯ РАСТРА должны быть ограничены;

- установлены более жесткие производственные допуски по сравнению с допусками, применяемыми в общей рентгенологии для того, чтобы получить улучшенные характеристики и определить разницу между различными типами растров, применяемых в маммографии. Соответственно сформированы допуски на измерения.

Для проведения предписанных измерений необходимо располагать специальным лабораторным оборудованием и точно установленными условиями измерений.

ГОСУДАРСТВЕННЫЙ СТАНДАРТ РОССИЙСКОЙ ФЕДЕРАЦИИ

АППАРАТЫ РЕНТГЕНОВСКИЕ ДИАГНОСТИЧЕСКИЕ

Характеристики отсеивающих растров для маммографии

Diagnostic X-ray imaging equipment.
Characteristics of mammographic anti-scatter grids

Дата введения 2003—01-01

1 Область применения

Настоящий стандарт распространяется на определения и обозначения характеристик **ОТСЕИВАЮЩИХ РАСТРОВ ДЛЯ МАММОГРАФИИ**, используемых в диагностических **РЕНТГЕНОВСКИХ АППАРАТАХ**, предназначенных для ослабления влияния **РАССЕЯННОГО ИЗЛУЧЕНИЯ**, возникающего в теле **ПАЦИЕНТА**, на **ПОВЕРХНОСТЬ ПРИЕМНИКА ИЗОБРАЖЕНИЯ**, и, как следствие, повышения контраста **РЕНТГЕНОВСКОГО ИЗОБРАЖЕНИЯ**.

В настоящее время в маммографии используются только направленные **ОТСЕИВАЮЩИЕ РАСТРЫ**. Таким образом требования настоящего стандарта распространяются только на **НАПРАВЛЕННЫЕ РАСТРЫ**.

Требования настоящего стандарта не распространяются на **ПРИЕМОЧНЫЕ ИСПЫТАНИЯ**.

В настоящем стандарте не рассматриваются вопросы однородности характеристики растров от одной точки их поверхности к другой.

Настоящий стандарт не устанавливает требования к характеристикам **ОТСЕИВАЮЩИХ РАСТРОВ ДЛЯ МАММОГРАФИИ** в нормальных условиях эксплуатации **РЕНТГЕНОВСКИХ АППАРАТОВ**.

Требования настоящего стандарта являются обязательными.

2 Нормативные ссылки

В настоящем стандарте использованы ссылки на следующие стандарты:

ГОСТ 30324.0—95 (МЭК 601-1—88)/ГОСТ Р 50267.0—92 (МЭК 601-1—88) Изделия медицинские электрические. Часть 1. Общие требования безопасности

ГОСТ Р 51746—2001 (МЭК 61223-1—93) Оценка и контроль эксплуатационных параметров рентгеновской аппаратуры в отделениях (кабинетах) рентгенодиагностики. Часть 1. Общие требования

ГОСТ Р МЭК 61267—2001 Изделия медицинские электрические. Условия излучения при определении характеристик

МЭК 60417N—95* Аппаратура радиоэлектронная профессиональная. Условные графические обозначения (третье дополнение)

МЭК 60788—84* Медицинская радиационная техника. Термины и определения

3 Определения

3.1 Степень обязательности требований

В настоящем стандарте использованы следующие вспомогательные термины:

должен — соответствие требованиям настоящего стандарта обязательно;

рекомендуется — соответствие требованиям настоящего стандарта рекомендовано, но необязательно;

*Международные стандарты — во ВНИИКИ Госстандарта России.

- может — используется для описания допустимых путей достижения соответствия требованиям настоящего стандарта;

установленный — используется для обозначения определенных данных, приведенных в настоящем стандарте или в стандартах, на которые даны ссылки, и обычно относящихся к конкретным условиям работы и испытаний или к значениям, по которым определяют соответствие (МЭК 60788, определение МР-74-01);

нормируемый — используется для обозначения определенных данных, указываемых обычно ИЗГОТОВИТЕЛЕМ в СОПРОВОДИТЕЛЬНЫХ (далее ЭКСПЛУАТАЦИОННЫХ) ДОКУМЕНТАХ на РЕНТГЕНОВСКИЙ АППАРАТ касающихся, главным образом, его назначения, параметров, условий эксплуатации или испытаний на соответствие (МЭК 60788, определение МР-74-02).

3.2 Употребление терминов

В настоящем стандарте термины, напечатанные прописными буквами, используются в соответствии с МЭК 60788, ГОСТ 30324/ГОСТ Р 50267.0 и 3.3 настоящего стандарта (приложение В).

3.3 Используемые термины

В настоящем стандарте применяют следующие термины с соответствующими определениями:

Примечание — Определения некоторых терминов, используемых в настоящем стандарте, отличаются от определений, приведенных в МЭК 60788.

3.3.1 ОТСЕИВАЮЩИЙ РАСТР: Устройство, представляющее собой конструкцию из периодически чередующихся материалов с различными свойствами ОСЛАБЛЕНИЯ рентгеновского излучения, устанавливаемое перед ПОВЕРХНОСТЬЮ ПРИЕМНИКА ИЗОБРАЖЕНИЯ для уменьшения падающего на нее РАССЕЯННОГО ИЗЛУЧЕНИЯ и увеличения контрастности РЕНТГЕНОВСКОГО ИЗОБРАЖЕНИЯ.

3.3.2 ЛИНЕЙНЫЙ РАСТР: ОТСЕИВАЮЩИЙ РАСТР, состоящий из ламелей с максимально высоким поглощением, разделенных максимально прозрачными промежутками, продольные оси которых параллельны.

3.3.3 Не используется.

3.3.4 НАПРАВЛЕННЫЙ РАСТР: ЛИНЕЙНЫЙ РАСТР, в котором плоскости поглощающих излучение ламелей сходятся в прямую линию на ФОКУСНОМ РАССТОЯНИИ РАСТРА.

3.3.5 Не используется.

3.3.6 Не используется.

3.3.7 СТАЦИОНАРНЫЙ РАСТР: ОТСЕИВАЮЩИЙ РАСТР, который при использовании остается неподвижным относительно ПУЧКА ИЗЛУЧЕНИЯ.

3.3.8 ДВИЖУЩИЙСЯ (ПОДВИЖНЫЙ) РАСТР: ОТСЕИВАЮЩИЙ РАСТР, используемый с ПРИСПОСОБЛЕНИЕМ, обеспечивающим подвижность ОТСЕИВАЮЩЕГО РАСТРА в процессе облучения ПУЧКОМ ИЗЛУЧЕНИЯ, для предупреждения образования на изображении теней от поглощающих ламелей и связанной с этим потери информации.

3.3.9 ОТСЕИВАЮЩИЙ РАСТР ДЛЯ МАММОГРАФИИ: ОТСЕИВАЮЩИЙ РАСТР, предназначенный специально для применения в МАММОГРАФИИ.

3.3.10 Геометрические характеристики

3.3.10.1 ЧАСТОТА ЛАМЕЛЕЙ N , см⁻¹: Число поглощающих ламелей на единицу длины ЛИНЕЙНОГО РАСТРА.

Примечание — Термин «ЧАСТОТА ЛАМЕЛЕЙ» заменяет термин «ЧИСЛО ЛАМЕЛЕЙ РАСТРА НА САНТИМЕТР».

3.3.10.2 ОТНОШЕНИЕ РАСТРА r : Отношение высоты поглощающих ламелей к расстоянию между ними в центре ЛИНЕЙНОГО РАСТРА.

3.3.10.3 ФОКУСНОЕ РАССТОЯНИЕ РАСТРА f_0 , см: Расстояние между входной поверхностью НАПРАВЛЕННОГО РАСТРА и линией, в которой сходятся плоскости поглощающих ламелей РАСТРА.

Примечание — Следует делать различие между ФОКУСНЫМ РАССТОЯНИЕМ, расстоянием между ФОКУСНЫМ ПЯТНОМ и растром и расстоянием между ФОКУСНЫМ ПЯТНОМ и пленкой.

3.3.10.4 **ПРЕДЕЛЫ ПРИМЕНЕНИЯ РАСТРА** f_1, f_2 , см: Предельные расстояния от **ФОКУСНОГО ПЯТНА** до входной поверхности **НАПРАВЛЕННОГО РАСТРА** (нижний предел — f_1 и верхний предел — f_2), между которыми получаемую рентгенологическую информацию можно считать приемлемой.

3.3.10.5 **ДЕЙСТВИТЕЛЬНАЯ (РЕАЛЬНАЯ) ЦЕНТРАЛЬНАЯ ЛИНИЯ**: Проекция линии сходимости плоскостей поглощающих ламелей, перпендикулярная к входной поверхности **НАПРАВЛЕННОГО РАСТРА**.

3.3.10.6 **ОБОЗНАЧЕНИЕ ЦЕНТРАЛЬНОЙ ЛИНИИ**: Маркировка положения и ориентации **ДЕЙСТВИТЕЛЬНОЙ ЦЕНТРАЛЬНОЙ ЛИНИИ** на входной поверхности **НАПРАВЛЕННОГО РАСТРА**.

Примечание — В большинстве случаев эта маркировка совпадает с геометрической серединой входной поверхности **РАСТРА**.

3.3.11 Физические характеристики

3.3.11.1 **ПРОЗРАЧНОСТЬ РАСТРА ДЛЯ ПЕРВИЧНОГО ИЗЛУЧЕНИЯ** T_p : Зависящее от объекта отношение **ИЗМЕРЕННОГО ЗНАЧЕНИЯ** количества или мощности **ПЕРВИЧНОГО ИЗЛУЧЕНИЯ** при наличии объекта, помещенного в **ПУЧОК ИЗЛУЧЕНИЯ**, к соответствующему значению без объекта в пучке при одинаковых условиях измерений.

3.3.11.2 **ПРОЗРАЧНОСТЬ РАСТРА ДЛЯ РАССЕЯННОГО ИЗЛУЧЕНИЯ** T_s : Зависящее от объекта отношение **ИЗМЕРЕННОГО ЗНАЧЕНИЯ** количества или мощности **РАССЕЯННОГО ИЗЛУЧЕНИЯ** при наличии объекта, помещенного в **ПУЧОК ИЗЛУЧЕНИЯ**, к соответствующему значению без объекта в пучке при одинаковых условиях измерений.

3.3.11.3 **ПРОЗРАЧНОСТЬ РАСТРА ДЛЯ СУММАРНОГО ИЗЛУЧЕНИЯ** T_t : Зависящее от объекта отношение **ИЗМЕРЕННОГО ЗНАЧЕНИЯ** количества или мощности суммарного **ИЗЛУЧЕНИЯ** при наличии объекта, помещенного в **ПУЧОК ИЗЛУЧЕНИЯ**, к соответствующему значению без объекта в пучке при одинаковых условиях измерений.

3.3.11.4 **СЕЛЕКТИВНОСТЬ РАСТРА Σ** : характеристика **ОТСЕИВАЮЩЕГО РАСТРА**, определяемая как отношение **ПРОЗРАЧНОСТИ РАСТРА ДЛЯ ПЕРВИЧНОГО ИЗЛУЧЕНИЯ** к **ПРОЗРАЧНОСТИ РАСТРА ДЛЯ РАССЕЯННОГО ИЗЛУЧЕНИЯ**.

3.3.11.5 **КОЭФФИЦИЕНТ УЛУЧШЕНИЯ КОНТРАСТНОСТИ K** : характеристика **ОТСЕИВАЮЩЕГО РАСТРА**, определяемая как отношение **ПРОЗРАЧНОСТИ РАСТРА ДЛЯ ПЕРВИЧНОГО ИЗЛУЧЕНИЯ** к **ПРОЗРАЧНОСТИ РАСТРА ДЛЯ СУММАРНОГО ИЗЛУЧЕНИЯ**.

3.3.11.6 **КОЭФФИЦИЕНТ УВЕЛИЧЕНИЯ ЭКСПОЗИЦИИ V** : характеристика **ОТСЕИВАЮЩЕГО РАСТРА**, определяемая как отношение **ИЗМЕРЕННОГО ЗНАЧЕНИЯ** количества или мощности суммарного **ИЗЛУЧЕНИЯ** без **ОТСЕИВАЮЩЕГО РАСТРА** в **ПУЧКЕ ИЗЛУЧЕНИЯ** к соответствующему значению с **ОТСЕИВАЮЩИМ РАСТРОМ** в **ПУЧКЕ ИЗЛУЧЕНИЯ** в одинаковых условиях измерения.

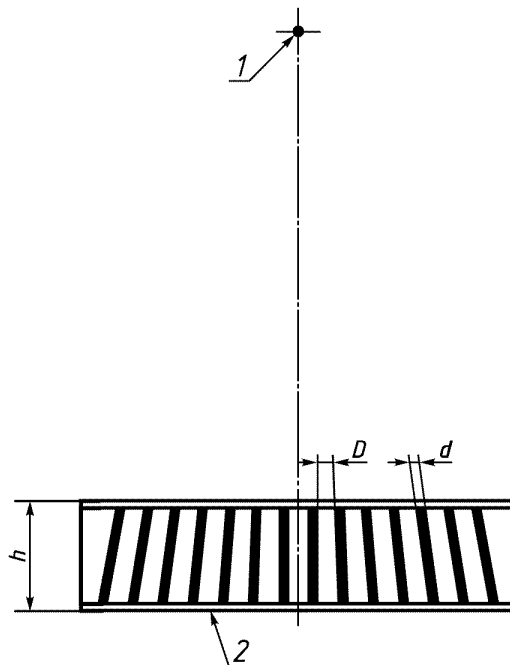
3.3.12 Другие термины

3.3.12.1 **ДЕЦЕНТРАЦИЯ НАПРАВЛЕННОГО РАСТРА**: Расстояние от **ФОКУСНОГО ПЯТНА РЕНТГЕНОВСКОЙ ТРУБКИ** до плоскости, перпендикулярной к входной поверхности растра, проходящей через **ДЕЙСТВИТЕЛЬНУЮ ЦЕНТРАЛЬНУЮ ЛИНИЮ НАПРАВЛЕННОГО РАСТРА**.

3.3.12.2 **ДЕФОКУСИРОВКА НАПРАВЛЕННОГО РАСТРА**: Разность между расстоянием от **ФОКУСНОГО ПЯТНА РЕНТГЕНОВСКОЙ ТРУБКИ** до входной поверхности **НАПРАВЛЕННОГО РАСТРА** и фокусным расстоянием этого **РАСТРА**.

4 Структура ОТСЕИВАЮЩИХ РАСТРОВ ДЛЯ МАММОГРАФИИ

ОТСЕИВАЮЩИЕ РАСТРЫ ДЛЯ МАММОГРАФИИ должны быть **НАПРАВЛЕННЫМИ РАСТРАМИ**. Они состоят из ламелей, выполненных из высоко поглощающего излучения материала толщиной d и высотой h и расположенных на равном расстоянии D друг от друга (рисунок 1).



1 — ФОКУСНОЕ ПЯТНО; 2 — НАПРАВЛЕННЫЙ РАСТР

Рисунок 1 — Структура ОТСЕИВАЮЩИХ РАСТРОВ ДЛЯ МАММОГРАФИИ

Обычно пространства между ламелями заполнены материалом с высокой пропускной способностью. Растр может иметь рамку и специальные покрытия для защиты от механических повреждений и обеспечения необходимой жесткости устройства.

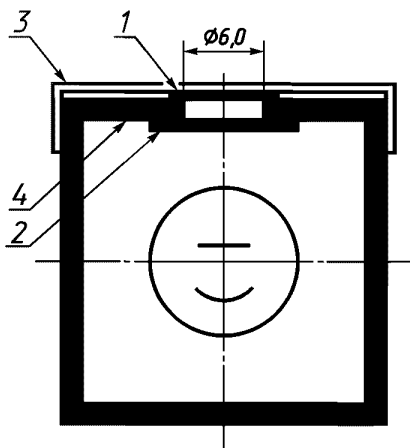
ЧАСТОТУ ЛАМЕЛЕЙ определяют по формуле

$$N = 1/(d + D).$$

ОТНОШЕНИЕ РАСТРА определяют по формуле

$$r = h/D.$$

5 Измерение и определение физических характеристик



1 — ЛЮМИНЕСЦЕНТНЫЙ ЭКРАН; 2 — свинцовое стекло; 3 — кожух; 4 — выходная плоскость ЛЮМИНЕСЦЕНТНОГО ЭКРАНА

Рисунок 2 — ДЕТЕКТОР ИЗЛУЧЕНИЯ

5.1 Метод измерения и устройство для измерения

5.1.1 Определенис физических характеристик

В настоящем стандарте значение ПРОНИКНОВЕНИЯ РЕНТГЕНОВСКОГО ИЗЛУЧЕНИЯ определяют как отношение двух ИЗМЕРЕННЫХ ЗНАЧЕНИЙ, полученных с помощью устройства, описанного в 5.1.2.

5.1.2 Измерительное устройство

Для измерений следует использовать ДЕТЕКТОР ИЗЛУЧЕНИЯ с ЛЮМИНЕСЦЕНТНЫМ ЭКРАНОМ (рисунок 2) и фотодетектор. ЛЮМИНЕСЦЕНТНЫЙ ЭКРАН должен быть из кальцийвольфрамагного люминофора (32 ± 2) мг·см⁻² (желательно без красителя).

Диаметр поля измерения должен быть $(6,0 \pm 0,5)$ мм.

Яркость ЛЮМИНЕСЦЕНТНОГО ЭКРАНА измеряют фотодетектором (желательно с фотоэлектронным умножителем).

ДОПОЛНИТЕЛЬНАЯ ФИЛЬТРАЦИЯ между задней плоскостью ОТСЕИВАЮЩЕГО РАСТРА ДЛЯ МАММОГРАФИИ и активным слоем ЛЮМИНЕСЦЕНТНОГО ЭК-

РАНА не должна превышать 0,1 мм алюминия при ЭКВИВАЛЕНТНОЙ ПО КАЧЕСТВУ ФИЛЬТРАЦИИ для используемого КАЧЕСТВА ИЗЛУЧЕНИЯ.

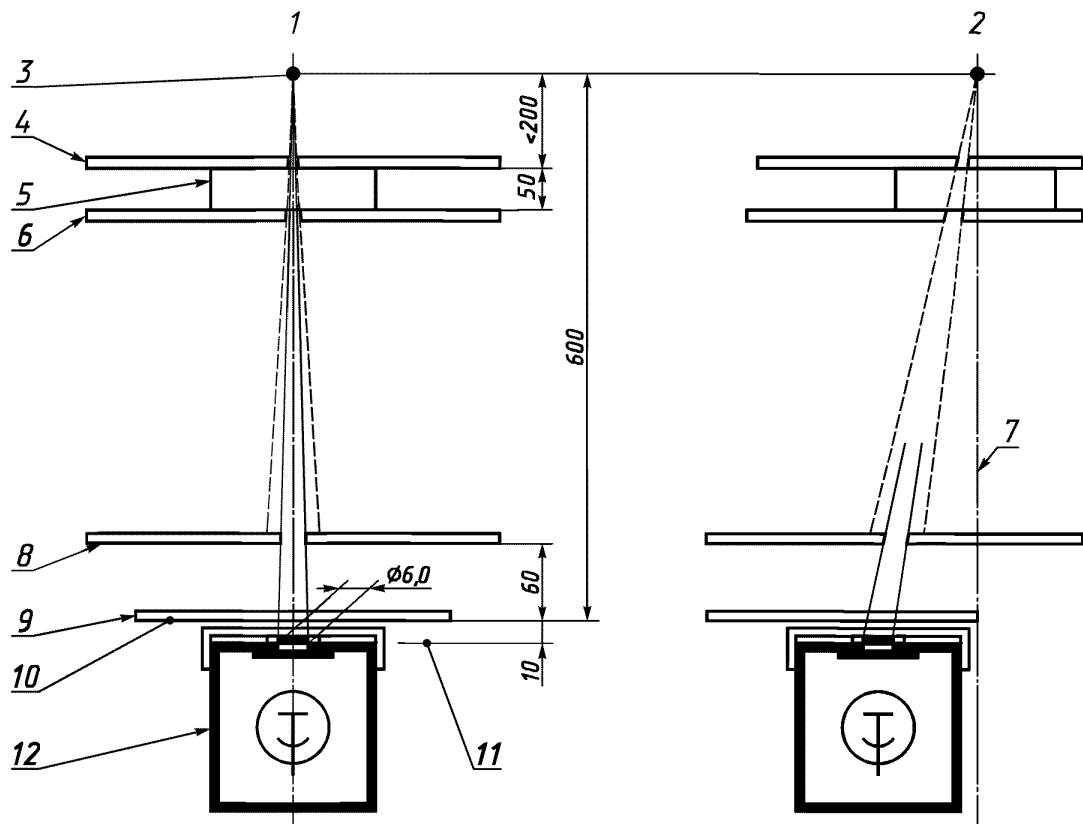
Чтобы убедиться в том, что темновой ток и прямое ОБЛУЧЕНИЕ фотодетектора значительно не влияют на результат измерений, проводят следующую проверку.

Используют схему измерений, указанную в 5.2.2, но пластину, перекрывающую ПЕРВИЧНОЕ ИЗЛУЧЕНИЕ и ОТСЕИВАЮЩИЙ РАСТР ДЛЯ МАММОГРАФИИ, изымают. ИЗМЕРЕННЫЕ ЗНАЧЕНИЯ сигнала детектора должны быть получены с детектора, защищенного от света ЛЮМИНЕСЦЕНТНОГО ЭКРАНА, и незащищенного детектора. Отношение этих значений должно быть не более 0,002.

Примечание — Из ИЗМЕРЕННЫХ ЗНАЧЕНИЙ следует вычесть значение постоянного темнового тока ДЕТЕКТОРА ИЗЛУЧЕНИЯ.

5.1.3 ФАНТОМ

ФАНТОМ, используемый для определения ПРОЗРАЧНОСТИ РАСТРА ДЛЯ ПЕРВИЧНОГО ИЗЛУЧЕНИЯ и ПРОЗРАЧНОСТИ РАСТРА ДЛЯ РАССЕЯННОГО ИЗЛУЧЕНИЯ, должен представлять собой блок квадратного сечения из полиметилметакрилата (ПММА) со сторонами длиной 150 мм и поверхностной плотностью $(5,95 \pm 0,10) \text{ г}\cdot\text{см}^{-2}$, что соответствует толщине блока приблизительно 50 мм (рисунок 3).

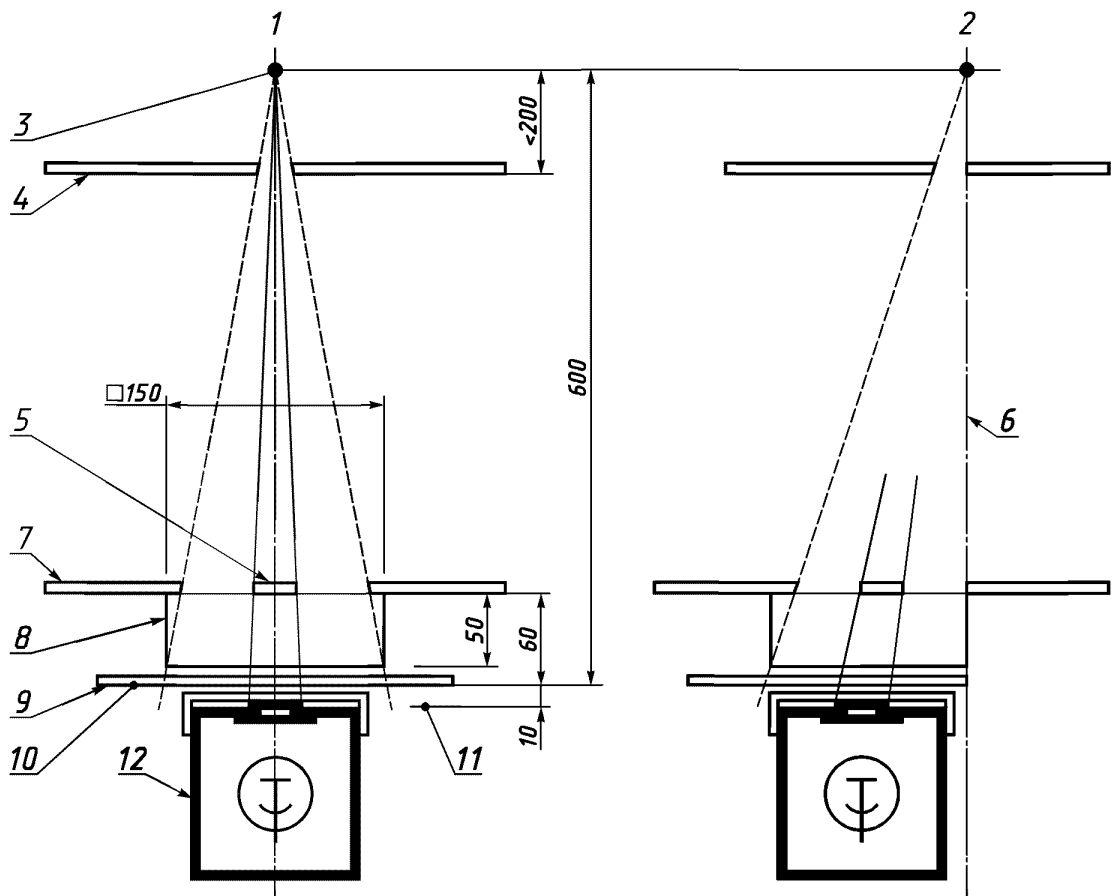


1 — вид спереди; 2 — вид сбоку; 3 — ФОКУСНОЕ ПЯТНО; 4 — ДИАФРАГМА; 5 — ФАНТОМ; 6 — ДИАФРАГМА; 7 — положение боковой стороны, обращенной к пациенту; 8 — ДИАФРАГМА; 9 — ОТСЕИВАЮЩИЙ РАСТР; 10 — поддерживающая плоскость; 11 — выходная плоскость ЛЮМИНЕСЦЕНТНОГО ЭКРАНА; 12 — ДЕТЕКТОР ИЗЛУЧЕНИЯ

Рисунок 3 — Измерительное устройство для ОТСЕИВАЮЩИХ РАСТРОВ ДЛЯ МАММОГРАФИИ в УСЛОВИИ УЗКОГО ПУЧКА

5.1.4 Схемы

Схемы измерений изображены на рисунке 3 (ФАНТОМ — в верхнем положении, УСЛОВИЕ УЗКОГО ПУЧКА) и на рисунке 4 (ФАНТОМ — в нижнем положении, УСЛОВИЕ ШИРОКОГО ПУЧКА).



1 — вид спереди; 2 — вид сбоку; 3 — ФОКУСНОЕ ПЯТНО; 4 — ДИАФРАГМА; 5 — непрозрачная пластинка для защиты от ПЕРВИЧНОГО ИЗЛУЧЕНИЯ; 6 — положение боковой стороны, обращенной к пациенту; 7 — ДИАФРАГМА; 8 — ФАНТОМ; 9 — ОТСЕИВАЮЩИЙ РАСТР; 10 — поддерживающая плоскость; 11 — выходная плоскость ЛЮМИНЕСЦЕНТНОГО ЭКРАНА; 12 — ДЕТЕКТОР ИЗЛУЧЕНИЯ

Рисунок 4 — Измерительное устройство для ОТСЕИВАЮЩИХ РАСТРОВ ДЛЯ МАММОГРАФИИ в УСЛОВИИ ШИРОКОГО ПУЧКА

Положения ФОКУСНОГО ПЯТНА, ОТСЕИВАЮЩЕГО РАСТРА ДЛЯ МАММОГРАФИИ и поля измерения одинаковы на обеих схемах. В качестве примера рассматривается изображение ФАНТОМА в нижнем положении.

При измерении с ОТСЕИВАЮЩИМ РАСТРОМ ДЛЯ МАММОГРАФИИ, когда ФАНТОМ находится в нижнем положении, ФОКУСНОЕ ПЯТНО, центр нижней поверхности ФАНТОМА и центр поля излучения должны быть расположены на одной линии. Перпендикуляр от ФОКУСНОГО ПЯТНА до нижней поверхности ФАНТОМА должен совпадать с одной из боковых поверхностей ФАНТОМА.

Входная плоскость ОТСЕИВАЮЩЕГО РАСТРА ДЛЯ МАММОГРАФИИ должна быть параллельна нижней поверхности ФАНТОМА. Центральная линия раstra, определяемая ОБОЗНАЧЕНИЕМ ЦЕНТРАЛЬНОЙ ЛИНИИ, должна быть параллельна стороне ФАНТОМА. Боковая сторона раstra, если это возможно, должна быть ориентирована в направлении стороны ФАНТОМА, через которую проходит перпендикуляр от ФОКУСНОГО ПЯТНА на нижнюю поверхность ФАНТОМА, и находится с ним на одной линии.

ОТСЕИВАЮЩИЙ РАСТР ДЛЯ МАММОГРАФИИ должен быть расположен таким образом, чтобы перпендикуляр от ФОКУСНОГО ПЯТНА до нижней поверхности ФАНТОМА пересекал поверхность раstra, через которую проходит ПУЧОК ИЗЛУЧЕНИЯ (см. определение 3.3.10.6). Входная поверхность раstra должна быть перпендикулярна к центральной оси ФОКУСНОГО

ПЯТНА с погрешностью в пределах $\pm 2^\circ$ и к центральной линии (см. определение 3.3.10.6), за исключением случаев, указанных ниже.

Расстояние от ФОКУСНОГО ПЯТНА до задней плоскости ОТСЕИВАЮЩЕГО РАСТРА ДЛЯ МАММОГРАФИИ должно быть (60 ± 5) мм, даже если ФОКУСНОЕ РАССТОЯНИЕ РАСТРА не равно 60 см. Для рассматриваемой геометрии результаты измерений не зависят от ФОКУСНОГО РАССТОЯНИЯ РАСТРА f_0 .

Указанная схема измерений может быть изменена для одной или для обеих следующих ситуаций:

- растр расположен ниже ФАНТОМА: растр должен быть расположен таким образом, чтобы ФОКУСНОЕ ПЯТНО, центр растра и центр поля измерения были на одной линии;

- линии растра параллельны боковой стороне растра: растр должен быть наклонен таким образом, чтобы компенсировать отклонение от центра. Угол наклона должен быть выбран с учетом того, чтобы находящиеся над полем измерения поглощающие излучение ламели были ориентированы в направлении ФОКУСНОГО ПЯТНА. Наклон достигается поднятием или опусканием стороны растра, противоположной ОБОЗНАЧЕНИЮ ЦЕНТРАЛЬНОЙ ЛИНИИ.

Примечание — На практике необходимый наклон может быть равен всего нескольким миллиметрам.

ДИАФРАГМЫ и непрозрачная пластинка, используемые для поглощения ПЕРВИЧНОГО ИЗЛУЧЕНИЯ, должны быть изготовлены из свинца толщиной не менее 1 мм (см. рисунки 3 и 4).

Схема измерения с ФАНТОМОМ в верхнем положении (УСЛОВИЕ УЗКОГО ПУЧКА) (см. рисунок 3) должна быть такой же, как схема измерения с ФАНТОМОМ в нижнем положении, за исключением того, что ФАНТОМ должен быть помещен рядом с РЕНТГЕНОВСКОЙ ТРУБКОЙ, а ПУЧОК РЕНТГЕНОВСКОГО ИЗЛУЧЕНИЯ должен пересекать ФАНТОМ в центре. В этом случае ПУЧОК РЕНТГЕНОВСКОГО ИЗЛУЧЕНИЯ должен быть коллимирован по 5.2.1.

5.1.5 КАЧЕСТВО ИЗЛУЧЕНИЯ

Измерения с ОТСЕИВАЮЩИМ РАСТРОМ ДЛЯ МАММОГРАФИИ должны проводиться при АНОДНОМ НАПРЯЖЕНИИ (28 ± 1) кВ от РЕНТГЕНОВСКОГО ПИТАЮЩЕГО УСТРОЙСТВА ПОСТОЯННОГО НАПРЯЖЕНИЯ.

МИШЕНЬ АНОДА РЕНТГЕНОВСКОЙ ТРУБКИ должна быть выполнена из молибдена, окно РЕНТГЕНОВСКОЙ ТРУБКИ — из бериллия, также должна быть обеспечена ДОПОЛНИТЕЛЬНАЯ ФИЛЬТРАЦИЯ молибденом толщиной $(0,030 \pm 0,002)$ мм.

Примечание — Следует использовать РЕНТГЕНОВСКУЮ ТРУБКУ, создающую минимум АФОКАЛЬНОГО ИЗЛУЧЕНИЯ. При использовании РЕНТГЕНОВСКОЙ ТРУБКИ со значительным АФОКАЛЬНЫМ ИЗЛУЧЕНИЕМ допускается незначительное увеличение значения ПРОЗРАЧНОСТИ РАСТРА ДЛЯ РАССЕЯННОГО ИЗЛУЧЕНИЯ T_s .

5.1.6 Стабильность источника

Должны быть выбраны такие ПАРАМЕТРЫ НАГРУЗКИ РЕНТГЕНОВСКОЙ ТРУБКИ, чтобы влияние колебания МОЩНОСТИ ФЛУЕНСА ЭНЕРГИИ на погрешность каждого отдельного измерения было в пределах $\pm 0,5$ %.

5.2 Физические характеристики

5.2.1 Определение ПРОЗРАЧНОСТИ РАСТРА ДЛЯ ПЕРВИЧНОГО ИЗЛУЧЕНИЯ T_p

Определение ПРОЗРАЧНОСТИ РАСТРА ДЛЯ ПЕРВИЧНОГО ИЗЛУЧЕНИЯ проводят в УСЛОВИЯХ УЗКОГО ПУЧКА при прочих равных условиях:

- с ФАНТОМОМ и ОТСЕИВАЮЩИМ РАСТРОМ ДЛЯ МАММОГРАФИИ, расположенными по 5.1.4 и рисунку 3;

- без ОТСЕИВАЮЩЕГО РАСТРА ДЛЯ МАММОГРАФИИ.

В задней плоскости ОТСЕИВАЮЩЕГО РАСТРА ДЛЯ МАММОГРАФИИ диаметр пучка ПЕРВИЧНОГО ИЗЛУЧЕНИЯ должен быть 8 мм.

ПРОЗРАЧНОСТЬ РАСТРА ДЛЯ ПЕРВИЧНОГО ИЗЛУЧЕНИЯ T_p определяют как отношение ИЗМЕРЕННЫХ ЗНАЧЕНИЙ, полученных с ОТСЕИВАЮЩИМ РАСТРОМ ДЛЯ МАММОГРАФИИ и без него.

5.2.2 Определение ПРОЗРАЧНОСТИ РАСТРА ДЛЯ РАССЕЯННОГО ИЗЛУЧЕНИЯ T_s

Определение ПРОЗРАЧНОСТИ РАСТРА ДЛЯ РАССЕЯННОГО ИЗЛУЧЕНИЯ, проводят в УСЛОВИЯХ ШИРОКОГО ПУЧКА при прочих равных условиях:

- с ФАНТОМОМ и ОТСЕИВАЮЩИМ РАСТРОМ ДЛЯ МАММОГРАФИИ, расположенными по 5.1.4 и рисунку 4;

- без ОТСЕИВАЮЩЕГО РАСТРА ДЛЯ МАММОГРАФИИ.

Размер ПУЧКА ИЗЛУЧЕНИЯ в выходной плоскости ФАНТОМА должен быть 150×150 мм, даже если размер растра меньше размера ПУЧКА ИЗЛУЧЕНИЯ.

ФОКАЛЬНОЕ ИЗЛУЧЕНИЕ должно перекрываться пластинкой (поглотителем), непрозрачной для ПЕРВИЧНОГО ИЗЛУЧЕНИЯ, размещенной от входной поверхности ФАНТОМА на расстоянии не более 5 мм, таким образом, чтобы поле измерения, указанное в 5.1.2 было защищено от ФОКАЛЬНОГО ИЗЛУЧЕНИЯ. Диаметр такого поглотителя должен быть $(6,5 \pm 0,1)$ мм.

Поглотитель ПЕРВИЧНОГО ИЗЛУЧЕНИЯ должен быть расположен таким образом, чтобы минимизировать сигнал детектора.

ПРОЗРАЧНОСТЬ РАСТРА ДЛЯ РАССЕЯННОГО ИЗЛУЧЕНИЯ T_s определяют как отношение ИЗМЕРЕННЫХ ЗНАЧЕНИЙ, полученных с ОТСЕИВАЮЩИМ РАСТРОМ ДЛЯ МАММОГРАФИИ и без него.

5.2.3 Определение ПРОЗРАЧНОСТИ РАСТРА ДЛЯ СУММАРНОГО ИЗЛУЧЕНИЯ T_t

Определение ПРОЗРАЧНОСТИ РАСТРА ДЛЯ СУММАРНОГО ИЗЛУЧЕНИЯ проводят по 5.2.2 без поглотителя ПЕРВИЧНОГО ИЗЛУЧЕНИЯ.

ПРОЗРАЧНОСТЬ РАСТРА ДЛЯ СУММАРНОГО ИЗЛУЧЕНИЯ T_t определяют как отношение ИЗМЕРЕННЫХ ЗНАЧЕНИЙ, полученных с ОТСЕИВАЮЩИМ РАСТРОМ ДЛЯ МАММОГРАФИИ и без него.

5.2.4 Вычисление СЕЛЕКТИВНОСТИ РАСТРА

СЕЛЕКТИВНОСТЬ РАСТРА Σ определяют по формуле

$$\Sigma = \frac{T_p}{T_s},$$

где T_p — см. 5.2.1;

T_s — см. 5.2.2.

5.2.5 Вычисление КОЭФФИЦИЕНТА УЛУЧШЕНИЯ КОНТРАСТНОСТИ

КОЭФФИЦИЕНТ УЛУЧШЕНИЯ КОНТРАСТНОСТИ K определяют по формуле

$$K = \frac{T_p}{T_t},$$

где T_t — см. 5.2.3.

5.2.6 Вычисление КОЭФФИЦИЕНТА УВЕЛИЧЕНИЯ ЭКСПОЗИЦИИ

КОЭФФИЦИЕНТ УВЕЛИЧЕНИЯ ЭКСПОЗИЦИИ B определяют по формуле

$$B = \frac{1}{T_t}.$$

5.2.7 Точность измерений

Общая погрешность измерений при определении ПРОЗРАЧНОСТИ РАСТРА ДЛЯ ПЕРВИЧНОГО ИЗЛУЧЕНИЯ, ПРОЗРАЧНОСТИ РАСТРА ДЛЯ РАССЕЯННОГО ИЗЛУЧЕНИЯ и ПРОЗРАЧНОСТИ РАСТРА ДЛЯ СУММАРНОГО ИЗЛУЧЕНИЯ не должна превышать 1,0 % при доверительной вероятности 95 %.

При выполнении этого требования СЕЛЕКТИВНОСТЬ ОТСЕИВАЮЩЕГО РАСТРА ДЛЯ МАММОГРАФИИ будет в пределах $\pm 1,5$ %, КОЭФФИЦИЕНТ УЛУЧШЕНИЯ КОНТРАСТНОСТИ — $\pm 1,5$ % и КОЭФФИЦИЕНТ УВЕЛИЧЕНИЯ ЭКСПОЗИЦИИ — $\pm 1,0$ %.

6 Требования к ОТСЕИВАЮЩИМ РАСТРАМ ДЛЯ МАММОГРАФИИ

6.1 Требования к производству

6.1.1 ЧАСТОТА ЛАМЕЛЕЙ

ЧАСТОТА ЛАМЕЛЕЙ должна быть в пределах ± 10 % значения, указанного в 6.4.2.3.

6.1.2 ОТНОШЕНИЕ РАСТРА

ОТНОШЕНИЕ РАСТРА должно быть в пределах ± 10 % значения, указанного в 6.4.2.4.

6.2 Определение ПРЕДЕЛОВ ПРИМЕНЕНИЯ РАСТРА

ПРЕДЕЛЫ ПРИМЕНЕНИЯ РАСТРА определяют как расстояния между ФОКУСНЫМ ПЯТНОМ и растром, для которых значение ПРОЗРАЧНОСТИ РАСТРА ДЛЯ ПЕРВИЧНОГО ИЗЛУЧЕНИЯ на границе полезной поверхности растра, расположенной как можно дальше от ДЕЙСТВИТЕЛЬНОЙ ЦЕНТРАЛЬНОЙ ЛИНИИ, равно 80 % значения ФОКУСНОГО РАССТОЯНИЯ РАСТРА.

Указанные значения должны быть определены для ОТСЕИВАЮЩЕГО РАСТРА ДЛЯ МАММОГРАФИИ точной геометрической формы без ПРОНИКНОВЕНИЯ ИЗЛУЧЕНИЯ через поглощающие ламели (приложение А).

Примечание — Рассчитанные ПРЕДЕЛЫ ПРИМЕНЕНИЯ РАСТРА применимы только для СТАЦИОНАРНОГО РАСТРА. Если ОТСЕИВАЮЩИЙ РАСТР ДЛЯ МАММОГРАФИИ используют как ДВИЖУЩИЙСЯ РАСТР, практические ПРЕДЕЛЫ ПРИМЕНЕНИЯ РАСТРА следует определять с учетом амплитуды движения раstra (см. приложение А).

6.3 Точность характеристик

6.3.1 СЕЛЕКТИВНОСТЬ РАСТРА

СЕЛЕКТИВНОСТЬ РАСТРА, указанная в 6.4.4.4, должна быть в пределах $\pm 5\%$ значения, определенного по 5.2.4.

6.3.2 КОЭФФИЦИЕНТ УЛУЧШЕНИЯ КОНТРАСТНОСТИ

КОЭФФИЦИЕНТ УЛУЧШЕНИЯ КОНТРАСТНОСТИ, указанный в 6.4.4.5, должен быть в пределах $\pm 5\%$ значения, определенного по 5.2.5.

6.3.3 КОЭФФИЦИЕНТ УВЕЛИЧЕНИЯ ЭКСПОЗИЦИИ

КОЭФФИЦИЕНТ УВЕЛИЧЕНИЯ ЭКСПОЗИЦИИ, указанный в 6.4.4.6, должен быть в пределах $\pm 10\%$ значения, определенного по 5.2.6.

6.4 Маркировка и СОПРОВОДИТЕЛЬНЫЕ (далее — ЭКСПЛУАТАЦИОННЫЕ) ДОКУМЕНТЫ

6.4.1 ЭКСПЛУАТАЦИОННЫЕ ДОКУМЕНТЫ должны содержать данные на конкретный ОТСЕИВАЮЩИЙ РАСТР ДЛЯ МАММОГРАФИИ или на серию, или на тип, к которому относится растр. ЭКСПЛУАТАЦИОННЫЕ ДОКУМЕНТЫ должны содержать информацию о маркировке, обеспечивающей идентификацию конкретного ОТСЕИВАЮЩЕГО РАСТРА ДЛЯ МАММОГРАФИИ или серии, или типа, к которому относится растр.

6.4.2 ОТСЕИВАЮЩИЙ РАСТР ДЛЯ МАММОГРАФИИ должен иметь следующую маркировку (значения характеристик приведены для примера):

6.4.2.1 Наименование или товарный знак предприятия-изготовителя.

6.4.2.2 ОБОЗНАЧЕНИЕ МОДЕЛИ ИЛИ ТИПА (номер типа) или СЕРИЙНЫЙ НОМЕР, позволяющие установить соответствие ОТСЕИВАЮЩЕГО РАСТРА ДЛЯ МАММОГРАФИИ требованиям по 6.4.1.

6.4.2.3 ЧАСТОТА ЛАМЕЛЕЙ, см^{-1} $N 40$.

6.4.2.4 ОТНОШЕНИЕ РАСТРА $r 5$.

6.4.2.5 ОБОЗНАЧЕНИЕ ЦЕНТРАЛЬНОЙ ЛИНИИ.

6.4.2.6 Обозначение, обеспечивающее идентификацию края раstra, обращенного к стороне пациента (при необходимости).

6.4.3 Кроме указанной в 6.4.2 ОТСЕИВАЮЩИЙ РАСТР ДЛЯ МАММОГРАФИИ должен иметь следующую маркировку (значения характеристик приведены для примера):

6.4.3.1 ФОКУСНОЕ РАССТОЯНИЕ РАСТРА, см $f_0 60$.

6.4.3.2 Маркировку, позволяющую идентифицировать входную поверхность раstra, например графический символ № 5337 для РЕНТГЕНОВСКОЙ ТРУБКИ по МЭК 60417N.

6.4.4 ЭКСПЛУАТАЦИОННЫЕ ДОКУМЕНТЫ должны включать следующую информацию (значения характеристик приведены для примера):

6.4.4.1 ПРЕДЕЛЫ ПРИМЕНЕНИЯ РАСТРА, см $f_1 52$,
 $f_2 71$.

6.4.4.2 Химический символ материала поглощающих ламелей Pb.

6.4.4.3 ПРОЗРАЧНОСТЬ РАСТРА ДЛЯ ПЕРВИЧНОГО ИЗЛУЧЕНИЯ $T_p 0,75$.

6.4.4.4 СЕЛЕКТИВНОСТЬ РАСТРА $\Sigma 4,9$.

6.4.4.5 КОЭФФИЦИЕНТ УЛУЧШЕНИЯ КОНТРАСТНОСТИ $K 1,44$.

6.4.4.6 КОЭФФИЦИЕНТ УВЕЛИЧЕНИЯ ЭКСПОЗИЦИИ $B 1,8$.

6.4.4.7 Наибольшее отклонение между ОБОЗНАЧЕНИЕМ ЦЕНТРАЛЬНОЙ ЛИНИИ и НАСТОЯЩЕЙ ЦЕНТРАЛЬНОЙ ЛИНИЕЙ, мм $\Delta 2$

6.4.5 В случаях, когда маркировка, указанная в 6.4.2.3, 6.4.2.4 и 6.4.3.1, приведена в расширенном виде в ОБОЗНАЧЕНИИ МОДЕЛИ ИЛИ ТИПА, нет необходимости повторять их на ОТСЕИВАЮЩЕМ РАСТРЕ ДЛЯ МАММОГРАФИИ. Однако эти обозначения должны быть указаны в ЭКСПЛУАТАЦИОННЫХ ДОКУМЕНТАХ.

6.4.6 В условиях НОРМАЛЬНОЙ ЭКСПЛУАТАЦИИ маркировка обозначений на ОТСЕИВАЮЩЕМ РАСТРЕ ДЛЯ МАММОГРАФИИ не должна влиять на качество рентгенографического изображения.

6.5 Установление соответствия

Если ОТСЕИВАЮЩИЙ РАСТР ДЛЯ МАММОГРАФИИ соответствует требованиям настоящего стандарта, то в ЭКСПЛУАТАЦИОННЫХ ДОКУМЕНТАХ должна быть запись:

«Отсеивающий растр для маммографии по ГОСТ Р МЭК 61953—2001».

ПРИЛОЖЕНИЕ А (обязательное)

Расчет ПРЕДЕЛОВ ПРИМЕНЕНИЯ РАСТРА

В соответствии с 6.4.4.1 настоящего стандарта должны быть указаны ПРЕДЕЛЫ ПРИМЕНЕНИЯ РАСТРА для ОТСЕИВАЮЩИХ РАСТРОВ ДЛЯ МАММОГРАФИИ. Определение ПРЕДЕЛОВ ПРИМЕНЕНИЯ РАСТРА — по 6.2.

Расчет ПРЕДЕЛОВ ПРИМЕНЕНИЯ РАСТРА (см. [1] и [2]) проводят по формулам:

- для определения ПРЕДЕЛОВ ПРИМЕНЕНИЯ РАСТРА f_1, f_2 без ДЕЦЕНТРАЦИИ РАСТРА

$$f_1 = \frac{f_0}{1 + \frac{f_0 \cdot V_1}{rc}}, \quad f_2 = \frac{f_0}{1 - \frac{f_0 \cdot V_2}{rc}};$$

- для определения ПРЕДЕЛОВ ПРИМЕНЕНИЯ РАСТРА f_1, f_2 с ДЕЦЕНТРАЦИЕЙ РАСТРА

$$f_1 = \frac{c+z}{\frac{c}{f_0} + \frac{V_1}{r}}, \quad f_2 = \frac{c-z}{\frac{c}{f_0} - \frac{V_2}{r}},$$

где c — расстояние от края полезной поверхности до ДЕЙСТВИТЕЛЬНОЙ ЦЕНТРАЛЬНОЙ ЛИНИИ, см;

f_0 — ФОКУСНОЕ РАССТОЯНИЕ РАСТРА, см;

f_1 — нижний ПРЕДЕЛ ПРИМЕНЕНИЯ РАСТРА, см;

f_2 — верхний ПРЕДЕЛ ПРИМЕНЕНИЯ РАСТРА, см;

r — ОТНОШЕНИЕ РАСТРА;

V_1 — потеря ПРОЗРАЧНОСТИ РАСТРА ДЛЯ ПЕРВИЧНОГО ИЗЛУЧЕНИЯ при нижнем ПРЕДЕЛЕ ПРИМЕНЕНИЯ РАСТРА;

V_2 — потеря ПРОЗРАЧНОСТИ РАСТРА ДЛЯ ПЕРВИЧНОГО ИЗЛУЧЕНИЯ при верхнем ПРЕДЕЛЕ ПРИМЕНЕНИЯ РАСТРА;

z — значение ДЕЦЕНТРАЦИИ НАПРАВЛЕННОГО РАСТРА.

Дробные значения f_1 должны быть округлены до ближайшего большего значения.

Дробные значения f_2 должны быть округлены до ближайшего меньшего значения.

Примечание — Значения V_1 и V_2 для ОТСЕИВАЮЩИХ РАСТРОВ ДЛЯ МАММОГРАФИИ равны 0,2 (см. 6.2).

ПРИЛОЖЕНИЕ В
(обязательное)

Указатель терминов

В настоящем указателе для каждого термина указан соответствующий пункт раздела «Определения» настоящего стандарта (3.3...), обозначение термина по ГОСТ Р 51746 (А-3.2...), ГОСТ Р МЭК 61267 (В-3.3...), (ГОСТ 30324.0/ГОСТ Р 50267.0 (Н-2...) или МЭК 60788 (МР-...-...)). Знаком «+» «—» отмечены соответственно производный термин без определения и термин без определения, знаком «с» отмечен сокращенный термин.

АНОД	МР-22-06
АНОДНОЕ НАПРЯЖЕНИЕ	МР-36-02
АФОКАЛЬНОЕ ИЗЛУЧЕНИЕ	МР-11-01
ДВИЖУЩИЙСЯ (ПОДВИЖНЫЙ) РАСТР	3.3.8
ДЕЙСТВИТЕЛЬНАЯ (РЕАЛЬНАЯ) ЦЕНТРАЛЬНАЯ ЛИНИЯ	3.3.10.5
ДЕТЕКТОР ИЗЛУЧЕНИЯ	МР-51-01
ДЕФОКУСИРОВКА НАПРАВЛЕННОГО РАСТРА	3.3.12.2
ДЕЦЕНТРАЦИЯ НАПРАВЛЕННОГО РАСТРА	3.3.12.1
ДИАФРАГМА	МР-37-29
ДОПОЛНИТЕЛЬНАЯ ФИЛЬТРАЦИЯ	МР-13-47
ИЗГОТОВИТЕЛЬ	МР-85-03—
ИЗЛУЧЕНИЕ	МР-11-03
ИЗМЕРЕННОЕ ЗНАЧЕНИЕ	МР-73-08
КАЧЕСТВО ИЗЛУЧЕНИЯ	В-3.3.7
КОЛИЧЕСТВО ЛАМЕЛЕЙ РАСТРА НА САНТИМЕТР (заменен на ЧАСТОТА ЛАМЕЛЕЙ)	МР-32-16
КОЭФФИЦИЕНТ УЛУЧШЕНИЯ КОНТРАСТНОСТИ	3.3.11.5
КОЭФФИЦИЕНТ УВЕЛИЧЕНИЯ ЭКСПОЗИЦИИ	3.3.11.6
ЛИНЕЙНЫЙ РАСТР	3.3.2
ЛЮМИНЕСЦЕНТНЫЙ ЭКРАН	МР-32-30
МИШЕНЬ	МР-20-08
МОЩНОСТЬ ФЛУЕНСА ЭНЕРГИИ	МР-13-05
НАПРАВЛЕННЫЙ РАСТР	3.3.4
НОРМАЛЬНОЕ ИСПОЛЬЗОВАНИЕ (НОРМАЛЬНАЯ ЭКСПЛУАТАЦИЯ)	МР-82-04
нормируемый	МР-74-02
ОБЛУЧЕНИЕ	МР-12-09
ОБОЗНАЧЕНИЕ МОДЕЛИ ИЛИ ТИПА (номер типа)	Н-2.12.2
ОБОЗНАЧЕНИЕ ЦЕНТРАЛЬНОЙ ЛИНИИ	3.3.10.6
ОСЛАБЛЕНИЕ	МР-12-08
ОТНОШЕНИЕ РАСТРА	МР-32-17
ОТСЕИВАЮЩИЙ РАСТР	3.3.1
ОТСЕИВАЮЩИЙ РАСТР ДЛЯ МАММОГРАФИИ	3.3.9
ПАРАМЕТР НАГРУЗКИ	МР-32-08
ПАЦИЕНТ	МР-36-01
ПЕРВИЧНОЕ ИЗЛУЧЕНИЕ	МР-62-03
ПОВЕРХНОСТЬ ПРИЕМНИКА ИЗОБРАЖЕНИЯ	МР-11-06
ПОЛЬЗОВАТЕЛЬ	МР-37-16
ПРЕДЕЛЫ ПРИМЕНЕНИЯ РАСТРА	3.3.10.4
ПРИЕМОЧНЫЕ ИСПЫТАНИЯ	А-3.2.4
ПРИСПОСОБЛЕНИЕ	МР-83-06
ПРОЗРАЧНОСТЬ РАСТРА ДЛЯ ПЕРВИЧНОГО ИЗЛУЧЕНИЯ	3.3.11.1
ПРОЗРАЧНОСТЬ РАСТРА ДЛЯ РАССЕЯННОГО ИЗЛУЧЕНИЯ	3.3.11.2
ПРОЗРАЧНОСТЬ РАСТРА ДЛЯ СУММАРНОГО ИЗЛУЧЕНИЯ	3.3.11.3
ПРОНИКНОВЕНИЕ	МР-12-10

ПУЧОК ИЗЛУЧЕНИЯ	MP-37-05
ПУЧОК РЕНТГЕНОВСКОГО ИЗЛУЧЕНИЯ	MP-37-05+
РАССЕЯННОЕ ИЗЛУЧЕНИЕ	MP-11-13
РЕНТГЕНОВСКАЯ ТРУБКА	MP-22-03
РЕНТГЕНОВСКИЙ АППАРАТ	MP-20-20
РЕНТГЕНОВСКОЕ ИЗЛУЧЕНИЕ	MP-11-01—
РЕНТГЕНОВСКОЕ ИЗОБРАЖЕНИЕ	MP-32-01
РЕНТГЕНОВСКОЕ ПИТАЮЩЕЕ УСТРОЙСТВО ПОСТОЯННОГО НАПРЯЖЕНИЯ	MP-21-06
СЕЛЕКТИВНОСТЬ РАСТРА	MP-32-24
СЕРИЙНЫЙ НОМЕР	H-2.12.9
СОПРОВОДИТЕЛЬНЫЕ (ЭКСПЛУАТАЦИОННЫЕ) ДОКУМЕНТЫ	MP-82-01
СПЕКТР РЕНТГЕНОВСКОГО ИЗЛУЧЕНИЯ	MP-13-34+
СТАЦИОНАРНЫЙ РАСТР	3.3.7
УСЛОВИЕ УЗКОГО ПУЧКА	MP-37-23
УСЛОВИЕ ШИРОКОГО ПУЧКА	MP-37-25
установленный	MP-74-01
ФАНТОМ	MP-54-01
ФЛУЕНС ЭНЕРГИИ	MP-13-03
ФОКАЛЬНОЕ ИЗЛУЧЕНИЕ	MP-11-10
ФОКУСНОЕ ПЯТНО	MP-20-13c
ФОКУСНОЕ РАССТОЯНИЕ РАСТРА	3.3.10.3
ЧАСТОТА ЛАМЕЛЕЙ	3.3.10.1
ЭКВИВАЛЕНТНАЯ ПО КАЧЕСТВУ ФИЛЬТРАЦИЯ	MP-13-45

ПРИЛОЖЕНИЕ С
(справочное)

Библиография

- [1] W. Hondius Bolding, Quality and choice of Potter-Bucky grids, Part IV, Focus grid distance limits, Acta Radiologica Vol. 55, p. 225, 1961
[2] ICRU Handbook 89, III.C

УДК 621.386.1:616-073.75:006.354

ОКС 19.100

E84

ОКП 94 4220

Ключевые слова: маммография, рентгеновский аппарат, отсвивающий растр, рассеянное излучение

Редактор *Т.А. Леонова*
Технический редактор *И.С. Гришанова*
Корректор *В.И. Варенцова*
Компьютерная верстка *Л.А. Круговой*

Изд. лиц. № 02354 от 14.07.2000.

Сдано в набор 04.04.2002.

Подписано в печать 15.05.2002.

Усл. печ. л. 1,86.

Уч.-изд. л. 1,55. Тираж 167 экз. С 5629. Зак. 417.

ИПК Издательство стандартов, 107076 Москва, Колодезный пер., 14.

<http://www.standards.ru> e-mail: info@standards.ru

Набрано в Издательстве на ПЭВМ

Филиал ИПК Издательство стандартов — тип. «Московский печатник», 103062 Москва, Лялин пер., 6.

Плр № 080102