

ГОСТ 23785.5—2001

МЕЖГОСУДАРСТВЕННЫЙ СТАНДАРТ

---

# ТКАНЬ КОРДНАЯ

## Метод определения линейной усадки

Издание официальное

БЗ 11—99/545

МЕЖГОСУДАРСТВЕННЫЙ СОВЕТ ПО СТАНДАРТИЗАЦИИ,  
МЕТРОЛОГИИ И СЕРТИФИКАЦИИ  
М и н с к

Предисловие

1 РАЗРАБОТАН Межгосударственным техническим комитетом по стандартизации МТК 301 «Синтетические волокна и нити»

ВНЕСЕН Госстандартом России

2 ПРИНЯТ Межгосударственным Советом по стандартизации, метрологии и сертификации (протокол № 19 от 24 мая 2001г.)

За принятие проголосовали:

Наименование государства	Наименование национального органа по стандартизации
Азербайджанская Республика	Азгосстандарт
Республика Армения	Армгосстандарт
Республика Беларусь	Госстандарт Республики Беларусь
Республика Казахстан	Госстандарт Республики Казахстан
Кыргызская Республика	Кыргызстандарт
Российская Федерация	Госстандарт России
Республика Таджикистан	Таджикстандарт
Туркменистан	Главгосслужба «Туркменстандартлары»
Республика Узбекистан	Узгосстандарт
Украина	Госстандарт Украины

3 Постановлением Государственного комитета Российской Федерации по стандартизации и метрологии от 24 декабря 2001 г. № 553-ст межгосударственный стандарт ГОСТ 23785.5—2001 введен в действие непосредственно в качестве государственного стандарта Российской Федерации с 1 декабря 2002 г.

4 ВЗАМЕН ГОСТ 23785.5—79

© ИПК Издательство стандартов, 2002

Настоящий стандарт не может быть полностью или частично воспроизведен, тиражирован и распространен в качестве официального издания на территории Российской Федерации без разрешения Госстандарта России

## Содержание

1 Область применения . . . . .	1
2 Нормативные ссылки . . . . .	1
3 Отбор проб . . . . .	1
4 Средства испытания и вспомогательные устройства . . . . .	1
5 Подготовка к испытанию . . . . .	1
6 Проведение испытания . . . . .	2
7 Обработка результатов. . . . .	2
Приложение А Схема регулирования температуры в сушильном шкафу . . . . .	3
Приложение Б Приспособление для подвешивания нитей . . . . .	3

**ТКАНЬ КОРДНАЯ****Метод определения линейной усадки**

Cord fabric.  
Method for determination of linear shrinkage

Дата введения 2002—12—01

**1 Область применения**

Настоящий стандарт распространяется на полиамидную кордную ткань, вырабатываемую по основе из стабилизированных и нестабилизированных полиамидных нитей, и устанавливает метод определения линейной усадки основной нити кордной ткани.

**2 Нормативные ссылки**

В настоящем стандарте использованы ссылки на следующие стандарты:

ГОСТ 10681—75 Материалы текстильные. Климатические условия для кондиционирования и испытания проб и методы их определения

ГОСТ 19603—74 Нити химические комплексные и крученые комплексные технического назначения. Метод определения линейной усадки

ГОСТ 23785.0—2001 Ткань кордная. Правила приемки и метод отбора проб

ГОСТ 23785.1—2001 Ткань кордная. Метод определения разрывной нагрузки и удлинения при разрыве

ГОСТ 26171—84 Волокна и нити химические. Нормы предварительных нагрузок при испытаниях

**3 Отбор проб**

3.1 От каждой точечной пробы кордной ткани, отобранной по ГОСТ 23785.0, отбирают по всей длине вместе с заработками лабораторную пробу шириной не менее 50 мм.

Количество нитей от каждой лабораторной пробы должно быть не менее 5.

Общее количество испытаний должно быть не менее 25.

**4 Средства испытания и вспомогательные устройства**

4.1 Для проведения испытания применяют:

- приспособление для измерения длины нити по ГОСТ 19603;
- сушильный шкаф объемом термокамеры не менее 9000 см<sup>3</sup>, обеспечивающий размещение приспособления для подвешивания нитей, температуру (160±2) °С и регулирование температуры в соответствии с приложением А;

- приспособление для подвешивания нитей в соответствии с приложением Б;

- термометр с ценой деления не более 2 °С;

- грузы предварительной нагрузки по ГОСТ 26171.

**5 Подготовка к испытанию**

5.1 Лабораторные пробы выдерживают в климатических условиях по ГОСТ 10681 не менее 2 ч. В этих же условиях проводят испытания.

---

Издание официальное

## 6 Проведение испытания

6.1 Из лабораторной пробы вынимают один конец нити, завязывают петлю и закрепляют в зажиме измерительного приспособления так, чтобы узел петли находился на левой стороне зажима на расстоянии 5—10 мм. Не допуская раскручивания, вынимают второй конец нити, направляют ее через ролик и подвешивают груз предварительной нагрузки. Предварительную нагрузку устанавливают в зависимости от номинальной линейной плотности из расчета 5,0 мН/текс по ГОСТ 26171.

6.2 У делений «0» и «250» на нить карандашом наносят метку с погрешностью  $\pm 1$  мм. Нить перехватывают перед роликом, снимают груз и, перегибая нить, завязывают петлю. Затем нить освобождают от зажима и за петли подвешивают на крючки приспособления.

6.3 Приспособление с подвешенными нитями помещают в сушильный шкаф, предварительно нагретый до  $(160 \pm 2)$  °С, и выдерживают 20 мин с момента достижения указанной температуры.

Требуемая температура должна устанавливаться не более чем за 10 мин после помещения нитей в шкаф.

Контроль температуры воздуха в шкафу осуществляется в точке, находящейся на середине стрелы прогиба подвешенных нитей.

6.4 Приспособление с прогретыми нитями вынимают из шкафа и выдерживают в климатических условиях по ГОСТ 10681 в течение 30 мин.

Нить за петли снимают с крючков, закрепляют зажим измерительного приспособления так, чтобы нулевая отметка находилась на нулевом делении шкалы, натягивают и прижимают к линейке в месте нахождения петли, направляют через ролик, подвешивают груз предварительной нагрузки и измеряют расстояние между метками с погрешностью 1 мм.

## 7 Обработка результатов

7.1 Линейную усадку нитей  $U$ , %, вычисляют по формуле

$$U = \frac{L_0 - L_1}{L_0} 100, \quad (1)$$

где  $L_0$  — длина точечной пробы до обработки, мм;

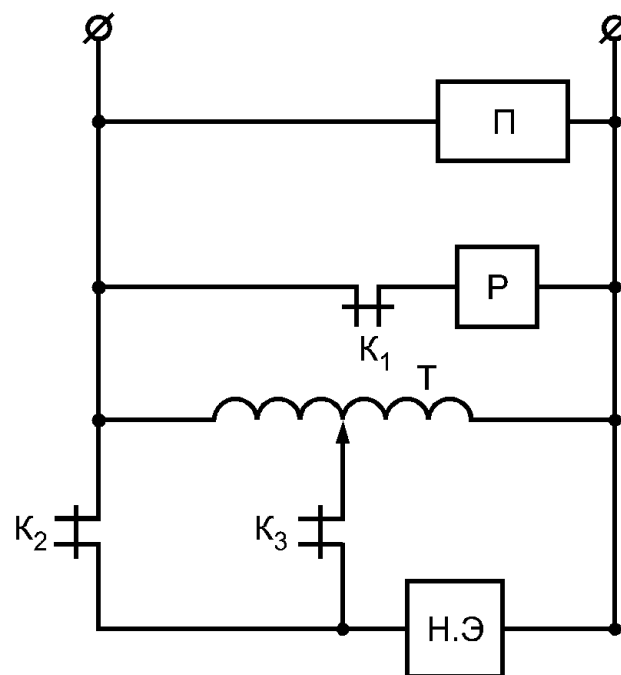
$L_1$  — длина точечной пробы после обработки, мм.

7.2 Вычисление проводят до второго десятичного знака с последующим округлением до первого десятичного знака.

За окончательный результат принимают среднеарифметическое результатов всех испытаний с округлением до первого десятичного знака.

ПРИЛОЖЕНИЕ А  
(справочное)

Схема регулирования температуры в сушильном шкафу



- П — электронный потенциометр типа КСП-2-004;  
 К<sub>1</sub> — нормально закрытый контакт электронного потенциометра;  
 К<sub>2</sub> — нормально открытый контакт магнитного пускателя;  
 К<sub>3</sub> — нормально закрытый контакт магнитного пускателя;  
 Р — обмотка магнитного пускателя типа ПМЕ 222-У3;  
 Т — лабораторный автотрансформатор, 250 В, 9 А;  
 Н.Э — нагревательный элемент сушильного шкафа

Рисунок А.1

ПРИЛОЖЕНИЕ Б  
(справочное)

Приспособление для подвешивания нитей

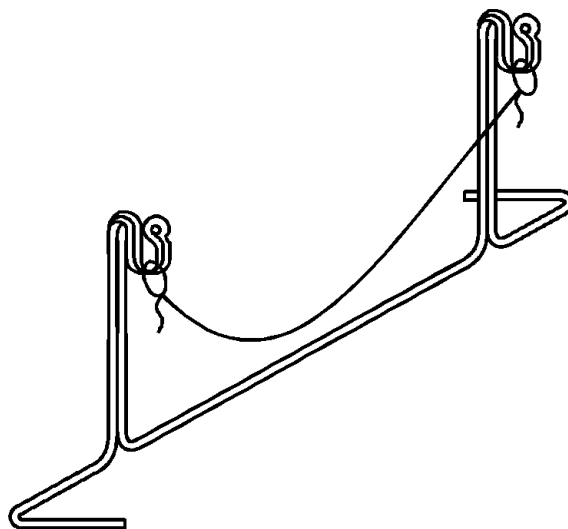


Рисунок Б.1

УДК 677.675:006.354

МКС 59.080.30

М99

ОКП 82 8650

Ключевые слова: ткань кордная, линейная усадка

---

Редактор *Л И Нахимова*  
Технический редактор *Н С Гришанова*  
Корректор *В И Кануркина*  
Компьютерная верстка *С В Рябовой*

Изд лиц № 02354 от 14 07 2000 Сдано в набор 07 02 2002 Подписано в печать 21 02 2002 Усл печ л 0,93 Уч -изд л 0,40  
Тираж 224 экз С 4376 Зак 170

---

ИПК Издательство стандартов, 107076 Москва, Колодезный пер , 14  
[http //www standards ru](http://www.standards.ru) e-mail [info@standards.ru](mailto:info@standards.ru)  
Набрано в Издательстве на ПЭВМ  
Филиал ИПК Издательство стандартов — тип “Московский печатник”, 103062 Москва, Лялин пер , 6  
Плр № 080102