

**ОЦЕНКА И КОНТРОЛЬ  
ЭКСПЛУАТАЦИОННЫХ ПАРАМЕТРОВ  
РЕНТГЕНОВСКОЙ АППАРАТУРЫ  
В ОТДЕЛЕНИЯХ (КАБИНЕТАХ)  
РЕНТГЕНОДИАГНОСТИКИ**

**Часть 3-4**

**Характеристики изображений дентальных  
рентгеновских аппаратов. Приемочные испытания**

Издание официальное

Предисловие

1 РАЗРАБОТАН Всероссийским научно-исследовательским и испытательным институтом медицинской техники (ВНИИИМТ)

ВНЕСЕН Техническим комитетом по стандартизации ТК 411 «Аппараты и оборудование для лучевой диагностики, терапии и дозиметрии»

2 ПРИНЯТ И ВВЕДЕН В ДЕЙСТВИЕ Постановлением Госстандарта России от 28 декабря 2001 г., № 606-ст

3 Настоящий стандарт представляет собой аутентичный текст международного стандарта МЭК 61223-3-4—2000 «Оценка и контроль эксплуатационных параметров рентгеновской аппаратуры в отделениях (кабинетах) рентгенодиагностики. Часть 3-4. Характеристики изображений дентальных рентгеновских аппаратов. Присмочные испытания»

4 ВВЕДЕН ВПЕРВЫЕ

© ИПК Издательство стандартов, 2002

Настоящий стандарт не может быть полностью или частично воспроизведен, тиражирован и распространен в качестве официального издания без разрешения Госстандарта России

## Содержание

1 Область применения . . . . .	1
2 Нормативные ссылки . . . . .	1
3 Определения . . . . .	2
4 Общие принципы ПРИЕМОЧНЫХ ИСПЫТАНИЙ . . . . .	3
5 Методика испытаний дентального РЕНТГЕНОВСКОГО АППАРАТА с интраоральным ПРИЕМНИКОМ РЕНТГЕНОВСКОГО ИЗОБРАЖЕНИЯ. . . . .	5
6 Методика испытания дентального панорамного РЕНТГЕНОВСКОГО АППАРАТА с экстраоральным ПРИЕМНИКОМ РЕНТГЕНОВСКОГО ИЗОБРАЖЕНИЯ . . . . .	8
7 Методы контроля для дентального цефалометрического РЕНТГЕНОВСКОГО АППАРАТА с экстраоральным ПРИЕМНИКОМ РЕНТГЕНОВСКОГО ИЗОБРАЖЕНИЯ . . . . .	11
8 Протокол испытаний. . . . .	11
Приложение А Указатель терминов . . . . .	15
Приложение В Примеры требований к точности, допускам, расхождениям в соответствии с действующими стандартами или действительной ситуацией. . . . .	16
Приложение С ПРИЕМОЧНЫЕ ИСПЫТАНИЯ для обработки безэкранный дентальной пленки . . . . .	18

Введение

Настоящий стандарт является прямым применением международного стандарта МЭК 61223-3-4—2000 «Оценка и контроль эксплуатационных параметров рентгеновской аппаратуры в отделениях (кабинетах) рентгенодиагностики. Часть 3-4. Характеристики изображений дентальных рентгеновских аппаратов. Приемочные испытания», подготовленного Подкомитетом 62В «Аппараты для лучевой диагностики» Технического комитета 62 «Изделия медицинские электрические».

Настоящий стандарт является одним из серии стандартов для персонала рентгенодиагностических отделений (кабинетов), в котором нормированы методы приемочных испытаний и испытаний на постоянство параметров систем и подсистем рентгенодиагностической аппаратуры, включая устройства обработки пленки.

В настоящем стандарте используемые термины выделены прописным шрифтом, а методы испытаний — курсивом.

## ГОСУДАРСТВЕННЫЙ СТАНДАРТ РОССИЙСКОЙ ФЕДЕРАЦИИ

## ОЦЕНКА И КОНТРОЛЬ ЭКСПЛУАТАЦИОННЫХ ПАРАМЕТРОВ РЕНТГЕНОВСКОЙ АППАРАТУРЫ В ОТДЕЛЕНИЯХ (КАБИНЕТАХ) РЕНТГЕНОДИАГНОСТИКИ

## Часть 3-4

## Характеристики изображений дентальных рентгеновских аппаратов. Приемочные испытания

Evaluation and routine testing in medical imaging departments. Part 3-4. Imaging performance of dental X-ray equipment. Acceptance tests

Дата введения 2004—01—01

## 1 Область применения

### 1.1 Область распространения

Настоящий стандарт распространяется на элементы дентальных РЕНТГЕНОВСКИХ АППАРАТОВ, которые влияют на качество изображения и дозу на ПАЦИЕНТА.

Настоящий стандарт распространяется на характеристики ПРИЕМОЧНЫХ ИСПЫТАНИЙ дентальных РЕНТГЕНОВСКИХ АППАРАТОВ с интраоральным и экстраоральным ПРИЕМНИКАМИ РЕНТГЕНОВСКОГО ИЗОБРАЖЕНИЯ (например панорамный дентальный РЕНТГЕНОВСКИЙ АППАРАТ или цефалометрический РЕНТГЕНОВСКИЙ АППАРАТ). Стандарт распространяется на получение и обработку дентальных снимков на пленке и цифровых изображений.

Требования настоящего стандарта являются обязательными.

### 1.2 Цель

Настоящий стандарт определяет:

- эксплуатационные параметры вышеупомянутых элементов РЕНТГЕНОВСКОГО АППАРАТА, влияющие на качество изображения и дозу на ПАЦИЕНТА;
- методы испытаний, позволяющие установить, что значения измеряемых характеристик находятся в установленных пределах.

Настоящие методы основаны на неинвазивных измерениях, проводимых с использованием конкретного испытательного оборудования в процессе или после установки аппарата. Протоколы испытания аппарата в процессе его установки могут быть использованы как часть ПРИЕМОЧНЫХ ИСПЫТАНИЙ.

Целью испытаний является проверка выполнения при установке условий, влияющих на качество изображения и дозу на ПАЦИЕНТА, а также выявление отклонений в работе РЕНТГЕНОВСКОГО АППАРАТА, не согласующихся с вышеуказанными условиями.

Настоящий стандарт не устанавливает допусков на проверяемые характеристики. В нем не рассматриваются вопросы механической и электрической безопасности, а также механические, электрические характеристики РЕНТГЕНОВСКОГО АППАРАТА и программное обеспечение, за исключением характеристик, непосредственно влияющих на качество изображения и дозу на ПАЦИЕНТА.

## 2 Нормативные ссылки

В настоящем стандарте использованы ссылки на следующие стандарты:

ГОСТ 30324.0—95 (МЭК 601-1—88)/ГОСТ Р 50267.0—92 (МЭК 601-1—88) Изделия медицинские электрические. Часть 1. Общие требования безопасности

## ГОСТ Р МЭК 61223-3-4—2001

ГОСТ Р МЭК 878—95 Графические символы, наносимые на медицинские электрические изделия

ГОСТ Р 50267.0.3—99 (МЭК 60601-1-3—94) Изделия медицинские электрические. Часть 1. Общие требования безопасности. 3. Общие требования к защите от излучения в диагностических рентгеновских аппаратах

ГОСТ Р 50267.28—95 (МЭК 601-2-28—93) Изделия медицинские электрические. Часть 2. Частные требования безопасности к диагностическим блокам рентгеновского излучения и рентгеновским излучателям

ГОСТ Р 51529—99 (МЭК 60406—97) Кассеты медицинские для общей рентгенографии и маммографии

ГОСТ Р 51746—2001 (МЭК 61223-1—93) Оценка и контроль эксплуатационных параметров рентгеновской аппаратуры в отделениях (кабинетах) рентгенодиагностики. Часть 1. Общие требования

ГОСТ Р МЭК 60336—99 Излучатели медицинские рентгенодиагностические. Характеристики фокусных пятен

ГОСТ Р МЭК 60522—2001 Излучатели рентгеновские. Методы определения постоянной фильтрации

ГОСТ Р МЭК 61267—2001 Аппараты рентгеновские медицинские диагностические. Условия излучения при определении характеристик

МЭК 788—84<sup>1)</sup> Медицинская радиационная техника. Термины и определения

МЭК 60417-1—98<sup>1)</sup> Графические символы, наносимые на оборудовании. Часть 1. Обзор и применение

МЭК 60417-2—98<sup>1)</sup> Графические символы, наносимые на оборудовании. Часть 2. Первоначальные (исходные) символы

МЭК 60601-2-7—98<sup>1)</sup> (2-е издание) Изделия медицинские электрические. Часть 2. Частные требования безопасности к рентгеновским питающим устройствам диагностических рентгеновских генераторов

МЭК 60788—84<sup>1)</sup> Медицинская радиационная техника. Термины и определения

ИСО 2092—81<sup>1)</sup> Легкие металлы и их сплавы. Коды обозначений на основе химических символов

### 3 Определения

#### 3.1 Степень обязательности требований

В настоящем стандарте использованы следующие вспомогательные термины с соответствующими определениями:

**должен:** Соответствие требованиям обязательно.

**рекомендуется:** Соответствие требованиям рекомендовано, но необязательно.

**может:** Используется для описания допустимых путей достижения соответствия настоящим требованиям.

**установленный:** Используется для обозначения данных, приведенных в настоящем стандарте или в стандартах, на которые даны ссылки, и обычно относящихся к конкретным условиям работы и испытаний или к значениям, по которым определяют соответствие (МЭК 788, определение МР-74-01).

**нормируемый:** Используется для обозначения данных, указываемых обычно изготовителем в СОПРОВОДИТЕЛЬНЫХ (далее — ЭКСПЛУАТАЦИОННЫХ) ДОКУМЕНТАХ на аппарат, касающихся его назначения, параметров, условий эксплуатации или испытаний на соответствие (см. МЭК 788, определение МР-74-02).

#### 3.2 Используемые термины

В настоящем стандарте термины, выделенные прописным шрифтом, используют в соответствии с МЭК 60788, ГОСТ Р 51746, ГОСТ 30324.0/ГОСТ Р 50267.0 и 3.2 настоящего стандарта (см. также приложение А).

#### 3.3 Определения

В настоящем стандарте используют следующие термины с соответствующими определениями:

3.3.1 **АРТЕФАКТ:** Видимая на снимке структура, которая не является структурой объекта.

3.3.2 **ВЫСОКОКОНТРАСТНОЕ ПРОСТРАНСТВЕННОЕ РАЗРЕШЕНИЕ:** Наивысшая пространственная частота различимой на изображении группы линий стандартной испытательной миры, изображение которой получено в стандартных условиях. Единица измерения — пара линий на миллиметр.

<sup>1)</sup> Международные стандарты — во ВНИИКИ Госстандарта России.

**Примечание** — Другим термином, встречающимся в литературе для обозначения **ВЫСОКОКОНТРАСТНОГО ПРОСТРАНСТВЕННОГО РАЗРЕШЕНИЯ**, является термин «пространственное разрешение».

**3.3.3 НИЗКОКОНТРАСТНОЕ ПРОСТРАНСТВЕННОЕ РАЗРЕШЕНИЕ:** Деталь самой низкой контрастности **ТЕСТ-ОБЪЕКТА**, изображение которой можно различить на однородном фоне.

**3.3.4 РАДИАЦИОННЫЙ ВЫХОД:** **ВОЗДУШНАЯ КЕРМА** на единицу **ПРОИЗВЕДЕНИЯ ТОК-ВРЕМЯ** (мГр/мАс) на заданном расстоянии от **ФОКУСНОГО ПЯТНА** в первичном **ПУЧКЕ РЕНТГЕНОВСКОГО ИЗЛУЧЕНИЯ**.

## 4 Общие принципы ПРИЕМОЧНЫХ ИСПЫТАНИЙ

### 4.1 Общие положения

Цель **ПРИЕМОЧНЫХ ИСПЫТАНИЙ** — установить, что нормируемые характеристики находятся в пределах нормируемых отклонений. Требования к характеристикам могут определяться в нормативных документах на конкретный **РЕНТГЕНОВСКИЙ АППАРАТ**, а также содержаться в заказе на поставку оборудования, техническом описании или других документах.

Прежде чем приступить к контролю, проводят идентификацию испытуемого **ИЗДЕЛИЯ** и его узлов. **РЕНТГЕНОВСКИЙ АППАРАТ** и его узлы должны быть однозначно идентифицированы **ОБОЗНАЧЕНИЕМ МОДЕЛИ ИЛИ ТИПА** (номером типа), **СЕРИЙНЫМ НОМЕРОМ** и проверены на соответствие контракту на поставку. Необходимо также проверить комплектность **ЭКСПЛУАТАЦИОННЫХ ДОКУМЕНТОВ**, включая протоколы испытаний, комплектность поставки и соответствие документов поставленному **ИЗДЕЛИЮ**.

Чувствительность **дентальной БЕЗЭКРАННОЙ ПЛЕНКИ** к свету сенситометра не совпадает с чувствительностью пленки к **РЕНТГЕНОВСКОМУ ИЗЛУЧЕНИЮ**. Поэтому следует оценивать эксплуатационные параметры с помощью специализированного **УСТРОЙСТВА ДЛЯ ФОТОХИМИЧЕСКОЙ ОБРАБОТКИ ПЛЕНКИ**, используя оборудование для испытания **РЕНТГЕНОВСКОГО АППАРАТА**. Процедура испытания приведена в приложении С.

**РЕНТГЕНОГРАФИЧЕСКАЯ ПЛЕНКА** и **УСТРОЙСТВО ДЛЯ ФОТОХИМИЧЕСКОЙ ОБРАБОТКИ ПЛЕНКИ** являются активными звеньями в цепи формирования изображения. **ПОЛЬЗОВАТЕЛЬ** отвечает за правильное функционирование этих звеньев с точки зрения таких компонентов, как обеспечение чувствительности, контрастности и отсутствие **АРТЕФАКТОВ**. Контроль характеристик указанных компонентов должен предшествовать **ПРИЕМОЧНЫМ ИСПЫТАНИЯМ**, включающим **ОБЛУЧЕНИЕ РЕНТГЕНОГРАФИЧЕСКОЙ ПЛЕНКИ** с использованием **РЕНТГЕНОВСКОГО АППАРАТА**.

Эксплуатационные параметры **ВИДЕОКОНТРОЛЬНОГО УСТРОЙСТВА** оказывают влияние на измеряемые параметры системы визуализации цифрового изображения. До проведения **ПРИЕМОЧНЫХ ИСПЫТАНИЙ РЕНТГЕНОВСКОГО АППАРАТА** необходимо настроить **ВИДЕОКОНТРОЛЬНОЕ УСТРОЙСТВО** в соответствии с инструкциями **ИЗГОТОВИТЕЛЯ**, используя проверочную таблицу **ИЗГОТОВИТЕЛЯ** для получения нормированных параметров в электронном виде.

При **ПРИЕМОЧНЫХ ИСПЫТАНИЯХ** следует проводить измерения неинвазивным методом. Если по программе проводят инвазивные испытания, **РЕНТГЕНОВСКИЙ АППАРАТ** после испытаний должен быть восстановлен.

### 4.2 Документы и исходные данные для испытаний

Для проведения испытаний необходимы следующие документы и исходные данные:

- декларация изготовителя о соответствии аппарата частным стандартам серии **ГОСТ Р 50267**;
- перечень заказанных узлов и частей и перечень действительного комплекта поставки;
- технические характеристики аппарата, согласованные между поставщиком и заказчиком;
- протоколы заводских испытаний или испытаний при установке оборудования, включающие наиболее важные характеристики, касающиеся качества изображения, например **НОМИНАЛЬНОЕ ЗНАЧЕНИЕ ФОКУСНОГО ПЯТНА**;
- **ИНСТРУКЦИЯ ПО ЭКСПЛУАТАЦИИ**, включающая сведения, необходимые для обеспечения нормальной работы **ИЗДЕЛИЯ**;
- сведения об условиях эксплуатации;
- руководство по периодичности и объему технического обслуживания;
- протоколы предыдущих испытаний (при необходимости);
- сведения о технических изменениях.

#### 4.3 Условия испытаний

Различают следующие виды испытаний:

- визуальный осмотр;
- функциональные испытания;
- проверка эксплуатационных характеристик аппарата;
- проверка значений переменных величин.

Схемы расположения аппаратуры при проведении испытаний представлены:

- на рисунках 1 и 2 — для интраорального снимка;
- на рисунках 3 и 4 — для панорамного снимка;
- на рисунке 5 — для цефалометрического снимка.

Схема расположения аппаратуры, представленная на рисунке 1, дана только для справки. Не каждый компонент аппаратуры необходим при всех испытаниях.

Результаты испытаний должны представлять эксплуатационные параметры по всему диапазону достижимых значений.

Необходимые данные, такие как идентификация испытываемого РЕНТГЕНОВСКОГО АППАРАТА, используемого испытательного оборудования, геометрическое расположение аппаратуры, рабочие характеристики, поправочные коэффициенты и результаты испытаний ВСПОМОГАТЕЛЬНОГО ОБОРУДОВАНИЯ (пленок, проявочных машин) заносят в протокол вместе с результатами испытаний. В протокол заносят место и дату проведения испытаний, а также фамилии персонала, проводившего их.

#### 4.4 Объем испытаний

При ПРИЕМОЧНЫХ ИСПЫТАНИЯХ:

- идентифицируют дентальный РЕНТГЕНОВСКИЙ АППАРАТ;
- проводят проверку документации;
- проводят визуальный осмотр и функциональные испытания;
- измеряют ОБЩУЮ ФИЛЬТРАЦИЮ;
- измеряют ФОКУСНОЕ ПЯТНО;
- проводят диафрагмирование и центрирование ПУЧКА ИЗЛУЧЕНИЯ;
- определяют ВЫСОКОКОНТРАСТНОЕ ПРОСТРАНСТВЕННОЕ РАЗРЕШЕНИЕ;
- определяют НИЗКОКОНТРАСТНОЕ ПРОСТРАНСТВЕННОЕ РАЗРЕШЕНИЕ;
- измеряют РАДИАЦИОННЫЙ ВЫХОД;
- определяют оптическую плотность.

#### 4.5 Испытательное оборудование, включая ФАНТОМЫ и ТЕСТ-ОБЪЕКТЫ

##### 4.5.1 Общие положения

Используемые при проведении ПРИЕМОЧНЫХ ИСПЫТАНИЙ средства измерений должны иметь свидетельство о поверке в соответствии с нормативным документом (национальным или международным стандартом).

Погрешность измерительной аппаратуры должна быть меньше допуска, указанного для ИЗМЕРЕННОГО ЗНАЧЕНИЯ.

##### 4.5.2 Прибор для измерения высокого напряжения

АНОДНОЕ НАПРЯЖЕНИЕ следует измерять радиационным киловольтметром (если это осуществимо на практике).

*Примечание* — При использовании электронного измерителя высокого напряжения ПОЛЬЗОВАТЕЛЬ оценивает значимость любого расхождения между ПРИБОРНЫМ ЗНАЧЕНИЕМ и ИЗМЕРЕННЫМ ЗНАЧЕНИЕМ.

В некоторых типах дентальных РЕНТГЕНОВСКИХ АППАРАТОВ в начале ВРЕМЕНИ НАГРУЗКИ может иметь место колебание АНОДНОГО НАПРЯЖЕНИЯ, которое не приводит к клиническим последствиям.

Некоторые панорамные РЕНТГЕНОВСКИЕ АППАРАТЫ спроектированы так, что АНОДНОЕ НАПРЯЖЕНИЕ существенно меняется в течение ВРЕМЕНИ НАГРУЗКИ.

При измерении АНОДНОГО НАПРЯЖЕНИЯ должны учитываться колебания напряжения в течение ВРЕМЕНИ НАГРУЗКИ.

##### 4.5.3 КЕРМАМЕТР

По сравнению с общей рентгенографией в дентальных РЕНТГЕНОВСКИХ АППАРАТАХ используют ПУЧКИ РЕНТГЕНОВСКОГО ИЗЛУЧЕНИЯ меньших размеров, более низкие энергии и МОЩНОСТИ КЕРМЫ в воздухе. Необходимо удостовериться, что КЕРМАМЕТР подходит для



этой цели и откалиброван по используемой энергии и МОЩНОСТИ КЕРМЫ, а детектор меньше указанных размеров пучка.

#### 4.5.4 ФАНТОМЫ и ТЕСТ-ОБЪЕКТЫ

ТЕСТ-ОБЪЕКТЫ могут состоять из структурных элементов, которые размещают вместе или порознь. ТЕСТ-ОБЪЕКТ должен включать группу штрихов с пространственной частотой, равной (или большей) пространственной частоте, подлежащей разрешению. Необходимо соблюдать следующие требования:

а) внешние размеры ФАНТОМОВ должны быть достаточно большими, чтобы перекрывать ПУЧОК ИЗЛУЧЕНИЯ при всех условиях проведения испытаний:

- 1) для интраорального снимка — рисунки 6 и 7;
- 2) для панорамного снимка,
- 3) для цефалометрического снимка;
- б) ОСЛАБЛЕНИЕ и увеличение жесткости:

чистота материала алюминиевых ФАНТОМОВ должна быть не менее 99,5 %, что в соответствии с ИСО 2092 обозначают как Al 99,5, а толщина материала  $(6 \pm 1)$  мм (ГОСТ Р МЭК 61267);

с) для определения ВЫСОКОКОНТРАСТНОГО ПРОСТРАНСТВЕННОГО РАЗРЕШЕНИЯ в цифровом изображении допускается использование ТЕСТ-ОБЪЕКТА, содержащего испытательные миры с группами полос свинца толщиной 0,05 мм и частотами штрихов в группе:

- 1) от 4 до 8 пар линий на миллиметр — для интраорального снимка;
- 2) от 1,6 до 3,0 пар линий на миллиметр — для панорамного снимка;
- 3) от 1,6 до 3,0 пар линий на миллиметр — для цефалометрического снимка с интервалом  $\leq 20$  % от группы к группе;

д) ТЕСТ-ОБЪЕКТ для определения НИЗКОКОНТРАСТНОГО ПРОСТРАНСТВЕННОГО РАЗРЕШЕНИЯ в цифровом изображении должен содержать один минимально контрастный объект контрастностью, меньшей или равной определяемой. Подходящим является ТЕСТ-ОБЪЕКТ из алюминиевой фольги толщиной 0,5 мм (рисунок 7) с отверстиями диаметром 1; 1,5; 2,0; 2,5 мм для интраорального, панорамного и цефалометрического снимков.

#### 4.5.5 Лупы

Лупы должны обеспечивать увеличение в 2,5 раза.

#### 4.5.6 Денситометр

Денситометр должен обеспечивать диапазон измерения оптической плотности 0—3,5.

### 4.6 Оценка результатов

*При превышении предельных значений или допусков для проверки результатов проводят как минимум два дополнительных измерения.*

*Необходимо принимать во внимание погрешность измерения при оценке результатов, относящихся к граничным значениям (верхним или нижним).*

## 5 Методика испытаний дентального РЕНТГЕНОВСКОГО АППАРАТА с интраоральным ПРИЕМНИКОМ РЕНТГЕНОВСКОГО ИЗОБРАЖЕНИЯ

### 5.1 Визуальный осмотр и функциональные испытания

#### 5.1.1 Требования

Работа и функционирование РЕНТГЕНОВСКОГО АППАРАТА должны соответствовать технической документации на конкретное изделие.

На доступные ОПЕРАТОРУ органы управления должны быть нанесены соответствующие графические символы (и/или надписи) согласно ГОСТ Р МЭК 878 или МЭК 60417. Цвета индикаторных ламп должны соответствовать стандартам на медицинскую технику (например ГОСТ 30324.0/ГОСТ Р 50267.0). Маркировка РЕНТГЕНОВСКОГО ИЗЛУЧАТЕЛЯ должна соответствовать ГОСТ Р 50267.28.

ИНСТРУКЦИЯ ПО ЭКСПЛУАТАЦИИ должна содержать полное описание рекомендуемой работы испытуемого дентального РЕНТГЕНОВСКОГО АППАРАТА, функций доступных ОПЕРАТОРУ органов управления, индикаторов и визуальной информации, а также иллюстрации и значения используемых символов. Сведения, содержащиеся в ИНСТРУКЦИИ ПО ЭКСПЛУАТАЦИИ, должны соответствовать действительному расположению органов управления, символов и надписей на испытуемом аппарате. ИНСТРУКЦИЯ ПО ЭКСПЛУАТАЦИИ должна быть на русском языке.

#### 5.1.2 Методика испытания

*Испытания должны состоять из:*

- проверки комплектности испытуемого **ИЗДЕЛИЯ**;
- проверки наличия технической документации согласно 4.2;
- проверки функционирования электрических и механических регулирующих устройств;
- проверки обозначений и функционирования органов управления;
- визуального осмотра надписей на органах управления;
- визуального осмотра маркировки на **РЕНТГЕНОВСКОМ ИЗЛУЧАТЕЛЕ**;
- экспертизы **ИНСТРУКЦИИ ПО ЭКСПЛУАТАЦИИ** (по ГОСТ 30324.0/ГОСТ 50267.0).

## **5.2 АНОДНОЕ НАПРЯЖЕНИЕ (см. приложение В)**

### 5.2.1 Требования

**ИЗМЕРЕННЫЕ ЗНАЧЕНИЯ АНОДНОГО НАПРЯЖЕНИЯ** должны соответствовать **ПРИБОРНЫМ ЗНАЧЕНИЯМ** в пределах установленных допусков.

### 5.2.2 Методика испытания

*Измерения проводят по схеме, представленной на рисунке 1. Предпочтительно использовать неинвазивный метод.*

*Детектор прибора для измерения высокого напряжения помещают в центр ПУЧКА ПЕРВИЧНОГО ИЗЛУЧЕНИЯ в ПЛОСКОСТИ ПРИЕМНИКА ИЗОБРАЖЕНИЯ. Измерения проводят, используя фиксированные значения АНОДНОГО НАПРЯЖЕНИЯ или значение АНОДНОГО НАПРЯЖЕНИЯ, используемое в обычной практике. ИЗМЕРЕННЫЕ ЗНАЧЕНИЯ АНОДНОГО НАПРЯЖЕНИЯ сравнивают с ПРИБОРНЫМИ ЗНАЧЕНИЯМИ и нормированными допусками.*

## **5.3 ОБЩАЯ ФИЛЬТРАЦИЯ (см. приложение В)**

### 5.3.1 Требования

**ОБЩАЯ ФИЛЬТРАЦИЯ**, обусловленная материалами, находящимися в ПУЧКЕ ИЗЛУЧЕНИЯ, должна соответствовать нормированному значению. **ОБЩУЮ ФИЛЬТРАЦИЮ** обозначают как **ЭКВИВАЛЕНТНУЮ ПО КАЧЕСТВУ ФИЛЬТРАЦИЮ** и выражают в единицах толщины слоя алюминия или другого эталонного материала с указанием **КАЧЕСТВА ИЗЛУЧЕНИЯ**, используемого для ее определения.

### 5.3.2 Методика испытания

*Соответствие проверяют осмотром маркировок на **РЕНТГЕНОВСКОМ ИЗЛУЧАТЕЛЕ** и изучением **ЭКСПЛУАТАЦИОННЫХ ДОКУМЕНТОВ**. При отсутствии информации в случае необходимости **ОБЩУЮ ФИЛЬТРАЦИЮ** оценивают определением **ЭКВИВАЛЕНТНОЙ ПО КАЧЕСТВУ ФИЛЬТРАЦИИ** согласно разделам 3 и 4 ГОСТ Р МЭК 60522.*

*Примечание — Измеряют **СЛОЙ ПОЛОВИННОГО ОСЛАБЛЕНИЯ** в УСЛОВИЯХ УЗКОГО ПУЧКА при работе дентального **РЕНТГЕНОВСКОГО АППАРАТА** на фиксированных значениях **АНОДНОГО НАПРЯЖЕНИЯ** и соответствующих **ПАРАМЕТРАХ НАГРУЗКИ** и сравнивают его со **СЛОЕМ ПОЛОВИННОГО ОСЛАБЛЕНИЯ**, полученным на **РЕНТГЕНОВСКОЙ ТРУБКЕ** из такого же материала и с тем же углом **МИШЕНИ**.*

*Допускается выполнять упрощенное измерение по схеме, приведенной на рисунке 1. Первый **СЛОЙ ПОЛОВИННОГО ОСЛАБЛЕНИЯ** измеряют, когда дентальный **РЕНТГЕНОВСКИЙ АППАРАТ** работает при фиксированных значениях **АНОДНОГО НАПРЯЖЕНИЯ** и при используемом в обычной практике **ПРОИЗВЕДЕНИИ ТОК-ВРЕМЯ**. Это измерение дает лишь приблизительное значение **ОБЩЕЙ ФИЛЬТРАЦИИ**, поскольку условия не соответствуют требованиям ГОСТ Р МЭК 60522. Несоответствие, выявляемое в процессе такого упрощенного метода контроля, не является причиной отбраковки дентального **РЕНТГЕНОВСКОГО АППАРАТА**. Метод полезен как указывающий на необходимость выполнения более строгой проверки.*

## **5.4 ФОКУСНОЕ ПЯТНО РЕНТГЕНОВСКОЙ ТРУБКИ (см. приложение В)**

### 5.4.1 Требования

Размеры **ДЕЙСТВИТЕЛЬНОГО ФОКУСНОГО ПЯТНА** для **НОМИНАЛЬНОГО ЗНАЧЕНИЯ ФОКУСНОГО ПЯТНА** должны соответствовать ГОСТ Р МЭК 60336. Дополнительные технические требования, касающиеся, например, размеров, направления **ОПОРНОЙ ОСИ** или **ПАРАМЕТРОВ НАГРУЗКИ**, проверяют в рамках настоящего стандарта только тогда, когда они (требования) также входят в определение методики испытания.

### 5.4.2 Методика испытания

**ИЗГОТОВИТЕЛЬ** обязан заявить и продемонстрировать соответствие действительных размеров **ФОКУСНОГО ПЯТНА** для **НОМИНАЛЬНОГО ЗНАЧЕНИЯ ФОКУСНОГО ПЯТНА** ГОСТ Р МЭК 60336.

*Примечание — Различные методы измерения **ФОКУСНОГО ПЯТНА** (**ЩЕЛЕВАЯ КАМЕРА**, **КАМЕРА С ТОЧЕЧНЫМ ОТВЕРСТИЕМ**, звездобразная мира, Фурье-преобразование изображений **ТЕСТ-ОБЪЕКТА**) дают отличающиеся результаты по размеру и разрешению. Стандартная процедура измерения **ФОКУСНОГО ПЯТНА** с*

помощью *ШЕЛЕВОЙ КАМЕРЫ* при нормированных условиях проецирования и оптической плотности приведена в ГОСТ Р МЭК 60336. Процедуру проверки допускается оговаривать в контракте на поставку.

## **5.5 Диафрагмирование и центрирование ПУЧКА РЕНТГЕНОВСКОГО ИЗЛУЧЕНИЯ**

### **5.5.1 Требования**

Различие размера ПОЛЯ РЕНТГЕНОВСКОГО ИЗЛУЧЕНИЯ, указанного в маркировке и в надписи на изделии, от действительного размера ПОЛЯ РЕНТГЕНОВСКОГО ИЗЛУЧЕНИЯ должно соответствовать нормированным допускам.

### **5.5.2 Методика испытания**

Соответствие проверяют осмотром РЕНТГЕНОВСКОГО АППАРАТА и проверкой ЭКСПЛУАТАЦИОННЫХ ДОКУМЕНТОВ. Измеряют размеры РАДИАЦИОННОГО ПОЛЯ на выходе ДЕНТАЛЬНОГО АППЛИКАТОРА ПУЧКА.

РЕНТГЕНОГРАММЫ осматривают, оценивая правильность центрирования ОПОРНОЙ ОСИ и УСТРОЙСТВА ФОРМИРОВАНИЯ ПУЧКА.

*Примечание* — Для круглого УСТРОЙСТВА ФОРМИРОВАНИЯ ПУЧКА и круглого ДЕНТАЛЬНОГО АППЛИКАТОРА ПУЧКА в случае, если ОПОРНАЯ ОСЬ не параллельна ДЕНТАЛЬНОМУ АППЛИКАТОРУ ПУЧКА, произойдет изменение оптической плотности по всему изображению РЕНТГЕНОГРАММЫ. Кроме того, если центрирование УСТРОЙСТВА ФОРМИРОВАНИЯ ПУЧКА относительно ОПОРНОЙ ОСИ радиационной головки выполнено неправильно, изображение на РЕНТГЕНОГРАММЕ будет овальным.

Измерения проводят по схеме, представленной на рисунке 1, с использованием РЕНТГЕНОГРАФИЧЕСКОЙ (дентальной) ПЛЕНКИ в светонепроницаемом конверте или РЕНТГЕНОГРАФИЧЕСКОЙ КАССЕТЕ, или ПРИЕМНИКА РЕНТГЕНОВСКОГО ИЗОБРАЖЕНИЯ, установленного на выходе ДЕНТАЛЬНОГО АППЛИКАТОРА ПУЧКА.

В указанных условиях выполняют РЕНТГЕНОГРАММЫ в таком режиме, чтобы полученная оптическая плотность  $D$  обработанной РЕНТГЕНОГРАФИЧЕСКОЙ ПЛЕНКИ была в диапазоне 0,5—2,0. Измеряют размер ПОЛЯ РЕНТГЕНОВСКОГО ИЗЛУЧЕНИЯ и отмечают отклонение от нормированных размеров. Если нет возможности проявить пленку, ограничение ПУЧКА РЕНТГЕНОВСКОГО ИЗЛУЧЕНИЯ допускается проверять цифровым датчиком, выполнив четыре экспонирования с поворотом на 90°.

Расхождения между измеренным размером ПОЛЯ РЕНТГЕНОВСКОГО ИЗЛУЧЕНИЯ и нормированным значением должны быть в пределах нормированных допусков.

## **5.6 РАССТОЯНИЕ ФОКУС-КОЖА**

### **5.6.1 Требования**

Точность расстояния от ФОКУСНОГО ПЯТНА до выхода ДЕНТАЛЬНОГО АППЛИКАТОРА ПУЧКА, указанного в маркировке и надписи на изделии, должна соответствовать нормированным допускам.

### **5.6.2 Методика испытаний**

Соответствие проверяют осмотром РЕНТГЕНОВСКОГО АППАРАТА и проверкой ЭКСПЛУАТАЦИОННЫХ ДОКУМЕНТОВ. Измеряют расстояние от ФОКУСНОГО ПЯТНА до выхода ДЕНТАЛЬНОГО АППЛИКАТОРА ПУЧКА. Расхождения между измеренным и указанным расстояниями должны быть в пределах нормированных допусков.

## **5.7 Воспроизводимость РАДИАЦИОННОГО ВЫХОДА (см. приложение В)**

### **5.7.1 Требования**

Воспроизводимость ВОЗДУШНОЙ КЕРМЫ при заданном ПРОИЗВЕДЕНИИ ТОК-ВРЕМЯ должна соответствовать нормированным допускам или значениям.

### **5.7.2 Методика испытаний**

Измерения проводят по схеме на рисунке 1. Детектор КЕРМАМЕТРА помещают в ПЕРВИЧНОМ ПУЧКЕ ИЗЛУЧЕНИЯ вблизи от ДЕНТАЛЬНОГО АППЛИКАТОРА ПУЧКА так, чтобы пучок полностью перекрывал детектор.

Воспроизводимость РАДИАЦИОННОГО ВЫХОДА измеряют при нормированных значениях АНОДНОГО НАПРЯЖЕНИЯ и обычно используемом ПРОИЗВЕДЕНИИ ТОК-ВРЕМЯ (предпочтителен диапазон от 3 до 5 мАс).

*Примечание* — Нагрузка дентального РЕНТГЕНОВСКОГО АППАРАТА ограничена. Следует предусмотреть достаточный период времени охлаждения между контрольными включениями, чтобы дать системе возможность оставаться в пределах рабочей температуры и чтобы удостовериться в том, что результаты испытания представляют заданные эксплуатационные характеристики РЕНТГЕНОВСКОГО АППАРАТА. Если в

инструкциях ИЗГОТОВИТЕЛЯ рабочий цикл не нормирован, ВРЕМЯ НАГРУЗКИ ограничивают до значения менее 0,5 с за одну минуту.

Предложенное ВРЕМЯ НАГРУЗКИ выбирают так, чтобы начальные переходные процессы и нагрев в процессе ОБЛУЧЕНИЯ не влияли на результат.

Проводят не менее пяти измерений ВОЗДУШНОЙ КЕРМЫ при заданных комбинациях ПРОИЗВЕДЕНИЯ ТОК-ВРЕМЯ и АНОДНОГО НАПРЯЖЕНИЯ. Рассчитывают среднее значение пяти измерений и коэффициент отклонения, а затем проверяют, все ли отдельные измерения находятся в нормированном диапазоне. Результаты расчетов сравнивают с нормированными допусками.

### **5.8 ВЫСОКОКОНТРАСТНОЕ ПРОСТРАНСТВЕННОЕ РАЗРЕШЕНИЕ**

а) При отсутствии цифрового канала обработки изображения

*Примечание* — В настоящий пункт не включены требования и методика испытания ВЫСОКОКОНТРАСТНОГО ПРОСТРАНСТВЕННОГО РАЗРЕШЕНИЯ, так как в этом случае оно определяется либо размером и геометрией ФОКУСНОГО ПЯТНА (5.4), либо ограничивается характеристикой используемого типа пленки.

б) При наличии цифрового канала обработки изображения

Используя схему, представленную на рисунке 2, меняют уставки ВРЕМЕНИ ОБЛУЧЕНИЯ до получения в плоскости детектора ОБЛУЧЕНИЯ, рекомендованного ИЗГОТОВИТЕЛЕМ для создания изображения с максимальным динамическим диапазоном. Для создания изображения ТЕСТ-ОБЪЕКТА, представленного на рисунке 7, используют полученную уставку ВРЕМЕНИ ОБЛУЧЕНИЯ. Сравнивают ВЫСОКОКОНТРАСТНОЕ ПРОСТРАНСТВЕННОЕ РАЗРЕШЕНИЕ с нормированным значением

### **5.9 НИЗКОКОНТРАСТНОЕ ПРОСТРАНСТВЕННОЕ РАЗРЕШЕНИЕ**

а) При отсутствии цифрового канала обработки изображения

Не применяют.

б) При наличии цифрового канала обработки изображения

Контрольное изображение, полученное по 5.8, перечисление б), содержит низкоконтрастные ступени. Записывают значение самой низкоконтрастной ступени, различимой на однородном фоне, и сравнивают его с нормированным значением.

## **6 Методика испытания дентального панорамного РЕНТГЕНОВСКОГО АППАРАТА с экстраоральным ПРИЕМНИКОМ РЕНТГЕНОВСКОГО ИЗОБРАЖЕНИЯ**

### **6.1 Визуальный осмотр и функциональные испытания**

Применяют требования и методы испытаний по 5.1.

### **6.2 АНОДНОЕ НАПРЯЖЕНИЕ**

#### **6.2.1 Требования**

Применяют требования по 5.2.

#### **6.2.2 Методика испытания**

На вторичной диафрагме или цифровом датчике может быть укреплен детектор прибора для измерения высокого напряжения.

### **6.3 ОБЩАЯ ФИЛЬТРАЦИЯ**

#### **6.3.1 Требования**

ОБЩАЯ ФИЛЬТРАЦИЯ, обусловленная конструктивными материалами в ПУЧКЕ РЕНТГЕНОВСКОГО ИЗЛУЧЕНИЯ, должна соответствовать нормированному значению. ОБЩУЮ ФИЛЬТРАЦИЮ обозначают как ЭКВИВАЛЕНТНУЮ ПО КАЧЕСТВУ ФИЛЬТРАЦИЮ, выраженную в единицах толщины слоя алюминия или другого эталонного материала, с указанием КАЧЕСТВА ИЗЛУЧЕНИЯ, используемого для ее определения.

#### **6.3.2 Методика испытания**

Соответствие проверяют осмотром маркировок на РЕНТГЕНОВСКОМ ИЗЛУЧАТЕЛЕ и экспертизой ЭКСПЛУАТАЦИОННЫХ ДОКУМЕНТОВ. При отсутствии информации в случае необходимости ОБЩУЮ ФИЛЬТРАЦИЮ измеряют не прямым методом, а с помощью определения ЭКВИВАЛЕНТНОЙ ПО КАЧЕСТВУ ФИЛЬТРАЦИИ согласно разделам 3 и 4 ГОСТ Р МЭК 60522.

*Примечание* — Измеряют СЛОЙ ПОЛОВИННОГО ОСЛАБЛЕНИЯ в УСЛОВИЯХ УЗКОГО ПУЧКА при работе дентального РЕНТГЕНОВСКОГО АППАРАТА на фиксированных значениях АНОДНОГО НАПРЯЖЕНИЯ и соответствующих ПАРАМЕТРАХ НАГРУЗКИ и сравнивают его со СЛОЕМ ПОЛОВИННОГО ОСЛАБЛЕНИЯ, полученным на РЕНТГЕНОВСКОЙ ТРУБКЕ из такого же материала и с тем же углом МИШЕНИ.

Допускается выполнять упрощенное измерение по схеме, приведенной на рисунке 1. Первый СЛОЙ ПОЛОВИННОГО ОСЛАБЛЕНИЯ измеряют, когда дентальный РЕНТГЕНОВСКИЙ АППАРАТ работает при используемых в обычной практике значениях АНОДНОГО НАПРЯЖЕНИЯ и ПРОИЗВЕДЕНИЯ ТОК-ВРЕМЯ. Это измерение дает лишь приблизительное значение ОБЩЕЙ ФИЛЬТРАЦИИ, поскольку условия не соответствуют требованиям ГОСТ Р МЭК 60522. Несоответствие, выявляемое в процессе такого упрощенного метода контроля, не является причиной отбраковки дентального РЕНТГЕНОВСКОГО АППАРАТА. Метод полезен как указывающий на необходимость выполнения более строгой проверки.

#### 6.4 ФОКУСНОЕ ПЯТНО РЕНТГЕНОВСКОЙ ТРУБКИ

Применяют требования и методику контроля по 5.4.

#### 6.5 Диафрагмирование и центрирование ПУЧКА РЕНТГЕНОВСКОГО ИЗЛУЧЕНИЯ

##### 6.5.1 Требования

Различия размера ПОЛЯ РЕНТГЕНОВСКОГО ИЗЛУЧЕНИЯ, указанного в маркировке и надписи на дентальном РЕНТГЕНОВСКОМ АППАРАТЕ, и действительного размера ПОЛЯ РЕНТГЕНОВСКОГО ИЗЛУЧЕНИЯ должно соответствовать нормированным допускам.

##### 6.5.2 Методика испытания

Соответствие проверяют осмотром дентального РЕНТГЕНОВСКОГО АППАРАТА и проверкой ЭКСПЛУАТАЦИОННЫХ ДОКУМЕНТОВ. Измеряют размеры щели во вторичной ДИАФРАГМЕ. Измерения проводят по схеме, приведенной на рисунке 3, с использованием РЕНТГЕНОГРАФИЧЕСКОЙ ПЛЕНКИ в светонепроницаемом конверте или ПРИЕМНИК РЕНТГЕНОВСКОГО ИЗОБРАЖЕНИЯ, помещаемый как перед, так и за вторичной ДИАФРАГМОЙ. Следует убедиться, что ПРИЕМНИКИ РЕНТГЕНОВСКОГО ИЗОБРАЖЕНИЯ перекрывают на несколько сантиметров сверху и снизу щель вторичной ДИАФРАГМЫ и при вращательном движении панорамного дентального РЕНТГЕНОВСКОГО АППАРАТА не возникает помех. Используя соответствующие ПАРАМЕТРЫ НАГРУЗКИ, РЕНТГЕНОГРАММЫ выполняют так, чтобы полученная оптическая плотность  $D$  обработанной РЕНТГЕНОГРАФИЧЕСКОЙ ПЛЕНКИ была в диапазоне 0,5—2,0.

Измеряют размер ПОЛЯ РЕНТГЕНОВСКОГО ИЗЛУЧЕНИЯ на пленке перед вторичной ДИАФРАГМОЙ и записывают расхождение с нормированным значением. Расхождение между измеренным размером ПОЛЯ РЕНТГЕНОВСКОГО ИЗЛУЧЕНИЯ и нормированным значением должно быть в пределах нормированных допусков.

Измеряют размер РАДИАЦИОННОГО ПОЛЯ на пленке за вторичной ДИАФРАГМОЙ и записывают расхождения с нормированным значением и размерами щели во вторичной ДИАФРАГМЕ. Пленку осматривают, чтобы убедиться в том, что центрирование ПУЧКА РЕНТГЕНОВСКОГО ИЗЛУЧЕНИЯ и щели во вторичной ДИАФРАГМЕ выполнено удовлетворительно. Расхождение между измеренным размером ПОЛЯ РЕНТГЕНОВСКОГО ИЗЛУЧЕНИЯ и нормированным значением должно быть в пределах нормированных допусков.

#### 6.6 РАССТОЯНИЕ ФОКУС-КОЖА

К проведению настоящей проверки требований не предусмотрено.

#### 6.7 Воспроизводимость РАДИАЦИОННОГО ВЫХОДА

Если РАДИАЦИОННЫЙ ВЫХОД возможен в двух направлениях (по часовой стрелке и против часовой стрелки), воспроизводимость измеряют, используя оба направления.

##### 6.7.1 Требования

Воспроизводимость ВОЗДУШНОЙ КЕРМЫ при заданном ПРОИЗВЕДЕНИИ ТОК-ВРЕМЯ должна соответствовать нормированным допускам или значениям.

##### 6.7.2 Методика испытаний

Измерения проводят по схеме на рисунке 3. Детектор КЕРМАМЕТРА помещают в ПЕРВИЧНОМ ПУЧКЕ ИЗЛУЧЕНИЯ вблизи от вторичной ДИАФРАГМЫ. Измеряют воспроизводимость РАДИАЦИОННОГО ВЫХОДА при нормированных значениях АНОДНОГО НАПРЯЖЕНИЯ и значениях ПРОИЗВЕДЕНИЯ ТОК-ВРЕМЯ, обычно используемом в практике. Проводят не менее пяти измерений ВОЗДУШНОЙ КЕРМЫ при установленных комбинациях ПРОИЗВЕДЕНИЯ ТОК-ВРЕМЯ и АНОДНОГО НАПРЯЖЕНИЯ. Рассчитывают среднее значение и коэффициент отклонения<sup>1)</sup>, а затем проверяют, все ли отдельные измерения находятся в нормированном диапазоне. Результаты расчетов сравнивают с нормированными допусками.

#### 6.8 ВЫСОКОКОНТРАСТНОЕ ПРОСТРАНСТВЕННОЕ РАЗРЕШЕНИЕ

а) При отсутствии цифрового канала обработки изображения

<sup>1)</sup> Под коэффициентом отклонения понимают разность между измеренным и средним значениями ВОЗДУШНОЙ КЕРМЫ, отнесенную к среднему значению.

*Примечание* — В настоящий пункт не включены требования и методика испытания **ВЫСОКОКОНТРАСТНОГО ПРОСТРАНСТВЕННОГО РАЗРЕШЕНИЯ**, так как в этом случае оно определяется либо размером и геометрией **ФОКУСНОГО ПЯТНА** (5.4), либо ограничивается характеристикой используемого типа пленки.

б) При наличии цифрового канала обработки изображения

По схеме, представленной на рисунке 4, при наличии дополнительного ослабляющего слоя 0,8 мм Си в ПУЧКЕ РЕНТГЕНОВСКОГО ИЗЛУЧЕНИЯ (для имитации ОСЛАБЛЕНИЯ излучения, вызываемого черепом), меняют уставки АНОДНОГО НАПРЯЖЕНИЯ с целью получения ОБЛУЧЕНИЯ в плоскости детектора, рекомендованного ИЗГОТОВИТЕЛЕМ для создания изображения с максимальным динамическим диапазоном. Для создания изображения ТЕСТ-ОБЪЕКТА, представленного на рисунке 7, используют полученную уставку АНОДНОГО НАПРЯЖЕНИЯ. Сравнивают **ВЫСОКОКОНТРАСТНОЕ ПРОСТРАНСТВЕННОЕ РАЗРЕШЕНИЕ** с нормированным значением.

#### **6.9 НИЗКОКОНТРАСТНОЕ ПРОСТРАНСТВЕННОЕ РАЗРЕШЕНИЕ**

а) При отсутствии цифрового канала обработки изображения

Не применяют.

б) При наличии цифрового канала обработки изображения

Контрольное изображение, полученное по 6.8, перечисление б), содержит низкоконтрастные ступени. Записывают значение самой низкоконтрастной ступени, различимой на однородном фоне, и сравнивают его с нормированным значением.

#### **6.10 Кассеты с РЕНТГЕНОГРАФИЧЕСКОЙ ПЛЕНКОЙ с УСИЛИВАЮЩИМИ ЭКРАНАМИ**

##### 6.10.1 Требования

Кассеты с РЕНТГЕНОГРАФИЧЕСКОЙ ПЛЕНКОЙ с УСИЛИВАЮЩИМИ ЭКРАНАМИ должны быть светонепроницаемыми, на них не должно быть дефектов и АРТЕФАКТОВ.

##### 6.10.2 Методика испытаний

*Кассеты подвергают визуальному осмотру и функциональным испытаниям. УСИЛИВАЮЩИЕ ЭКРАНЫ проверяют на отсутствие дефектов и АРТЕФАКТОВ. Все кассеты должны быть проверены на светонепроницаемость<sup>1)</sup>.*

#### **6.11 Однородность изображения**

Колебания РЕНТГЕНОВСКОЙ ТРУБКИ во время ее вращения при ОБЛУЧЕНИИ должны быть исключены.

##### 6.11.1 Методика испытаний

*Выполняют РЕНТГЕНОГРАММЫ по схеме, представленной на рисунке 3, с использованием ТЕСТ-ОБЪЕКТА, создающего на РЕНТГЕНОГРАММЕ параллельные горизонтальные полосы. Используют такие ПАРАМЕТРЫ НАГРУЗКИ, чтобы полученная оптическая плотность  $D$  обработанной РЕНТГЕНОГРАФИЧЕСКОЙ ПЛЕНКИ была в диапазоне 0,5—2,0.*

##### 6.11.2 Оценка РЕНТГЕНОГРАММ

а) На проявленной РЕНТГЕНОГРАФИЧЕСКОЙ ПЛЕНКЕ при осмотре невооруженным глазом полосы не должны быть волнистыми в вертикальном направлении.

б) Вертикальные полосы, вызванные люфтом и изменениями скорости вращения, могут не повлиять на диагностическую достоверность изображения. Полоски обычно появляются на одном из крайних участков изображения, как правило, на начальном участке изображения. Полоски вблизи от центра изображения, имеющие резкие границы или очень густые, указывают на наличие нарушения в механике аппарата, которое следует устранить до того, как изделие будет принято.

#### **6.12 Индикаторы укладки ПАЦИЕНТА**

По методике, указанной ИЗГОТОВИТЕЛЕМ, проводят проверку правильности регулировки индикаторов.

#### **6.13 Панорамный слой**

##### 6.13.1 Требования

ДЕНТАЛЬНУЮ ПАНОРАМНУЮ ТОМОГРАФИЮ применяют для получения снимка дентальной дуги.

Из-за того, что форма и размер дуги у детей и взрослых отличаются, необходимо проверить способность панорамного дентального РЕНТГЕНОВСКОГО АППАРАТА получать на одном снимке приемлемое изображение разных искривленных поверхностей.

##### 6.13.2 Методика испытаний

*Используют ТЕСТ-ОБЪЕКТ, поставляемый ИЗГОТОВИТЕЛЕМ.*

<sup>1)</sup> Метод испытаний — по приложению А ГОСТ Р 51529.

## 7 Методы контроля для дентального цефалометрического РЕНТГЕНОВСКОГО АППАРАТА с экстраоральным ПРИЕМНИКОМ РЕНТГЕНОВСКОГО ИЗОБРАЖЕНИЯ

### 7.1 Визуальный осмотр и функциональные испытания

Применяют требования и метод испытания по 5.1.

### 7.2 АНОДНОЕ НАПРЯЖЕНИЕ

Применяют требования и метод испытания по 6.2.

### 7.3 ОБЩАЯ ФИЛЬТРАЦИЯ

Применяют требования и метод испытания по 6.3.

### 7.4 ФОКУСНОЕ ПЯТНО РЕНТГЕНОВСКОЙ ТРУБКИ

Применяют требования и метод испытания по 5.4.

### 7.5 Диафрагмирование и центрирование ПУЧКА РЕНТГЕНОВСКОГО ИЗЛУЧЕНИЯ

#### 7.5.1 Требования

Поле ПУЧКА РЕНТГЕНОВСКОГО ИЗЛУЧЕНИЯ должно быть равным или меньше размера приемника изображения в ПЛОСКОСТИ ПРИЕМНИКА ИЗОБРАЖЕНИЯ.

#### 7.5.2 Методика испытания

*Кассету с пленкой или цифровой приемник изображения размещают в держателе приемника изображения в требуемом положении. Если ИЗГОТОВИТЕЛЬ не представил каких-либо проверочных методик, ДИАФРАГМУ на РЕНТГЕНОВСКОЙ ТРУБКЕ закрывают ослабляющим слоем меди толщиной 0,8 мм. Облучают приемник изображения, используя ПАРАМЕТРЫ НАГРУЗКИ, соответствующие цефалометрии. Удовлетворительным критерием считается, если на РЕНТГЕНОГРАММЕ отчетливо видны все края изображения. Одной из приемлемых процедур проверки центрирования пучка является использование флуоресцентного экрана.*

### 7.6 РАССТОЯНИЕ ФОКУС-КОЖА

Для проведения настоящей проверки требований не предусмотрено.

### 7.7 Воспроизводимость РАДИАЦИОННОГО ВЫХОДА

Применяют требования и метод испытания по 6.7.

### 7.8 ВЫСОКОКОНТРАСТНОЕ ПРОСТРАНСТВЕННОЕ РАЗРЕШЕНИЕ

Применяют требования и метод испытания по 5.8.

### 7.9 НИЗКОКОНТРАСТНОЕ ПРОСТРАНСТВЕННОЕ РАЗРЕШЕНИЕ

Применяют требования и метод испытания по 5.9.

### 7.10 Кассеты с РЕНТГЕНОГРАФИЧЕСКОЙ ПЛЕНКОЙ с УСИЛИВАЮЩИМИ ЭКРАНАМИ

Применяют требования и метод испытания по 6.10.

#### 7.10.1 Методика испытаний

*Кассеты должны подвергаться визуальному осмотру и функциональным испытаниям. УСИЛИВАЮЩИЕ ЭКРАНЫ должны быть проверены на отсутствие дефектов и АРТЕФАКТОВ. Все кассеты должны быть проверены на светонепроницаемость<sup>1)</sup>.*

## 8 Протокол испытаний

В протокол испытаний заносят:

- описание испытываемого дентального РЕНТГЕНОВСКОГО АППАРАТА, включая идентификацию каждого узла ИЗДЕЛИЯ;
- эксплуатационные параметры, характеристики и технические данные;
- описание испытательной аппаратуры, включая комбинацию экран-пленка и условия обработки пленки;
- результаты испытания;
- выводы о соответствии испытываемого дентального РЕНТГЕНОВСКОГО АППАРАТА установленным параметрам с указанием даты и места испытания, а также персонала, ответственного за его проведение.

Занесенные в протокол результаты испытаний должны подтверждать соответствие прошедшего испытания РЕНТГЕНОВСКОГО АППАРАТА требованиям настоящего стандарта.

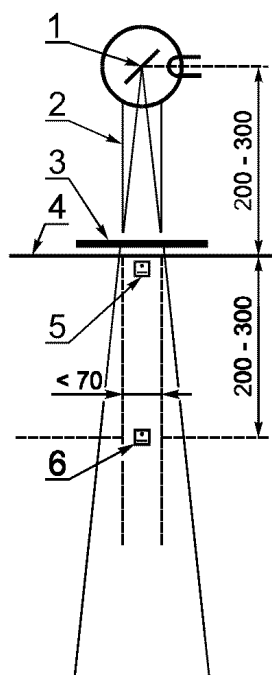
**Примечание** — Результаты ПРИЕМОЧНЫХ ИСПЫТАНИЙ, включая условия обработки пленки, могут быть использованы как базовые значения при первичных ИСПЫТАНИЯХ НА ПОСТОЯНСТВО ПАРАМЕТРОВ.

<sup>1)</sup> Метод испытаний — по приложению А ГОСТ Р 51529.

Протокол испытаний должен иметь заголовок:

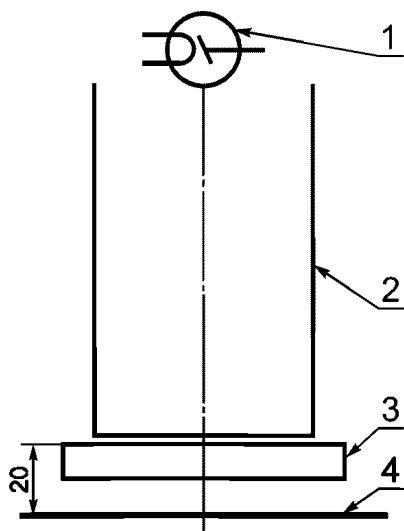
«Протокол приемочных испытаний дентального рентгеновского аппарата в соответствии с ГОСТ Р МЭК 61223-3-4—2001».

Если соответствие настоящему стандарту установлено, то в протокол вносят запись: «Характеристики изображения дентального рентгеновского аппарата ... <sup>1)</sup> соответствуют ГОСТ Р МЭК 61223-3-4—2001».



1 — ФОКУСНОЕ ПЯТНО; 2 — дентальный АППЛИКАТОР ПУЧКА (ТУБУС); 3 — устройство для измерения слоя половинного ослабления; 4 — ПЛОСКОСТЬ ПРИЕМНИКА ИЗОБРАЖЕНИЯ; 5 — детектор КЕРМАМЕТРА для определения воспроизводимости; 6 — детектор КЕРМАМЕТРА для определения слоя половинного ослабления

Рисунок 1 — Схема измерения ВОЗДУШНОЙ КЕРМЫ и разрешающей способности дентального РЕНТГЕНОВСКОГО АППАРАТА с интраоральным ПРИЕМНИКОМ РЕНТГЕНОВСКОГО ИЗОБРАЖЕНИЯ

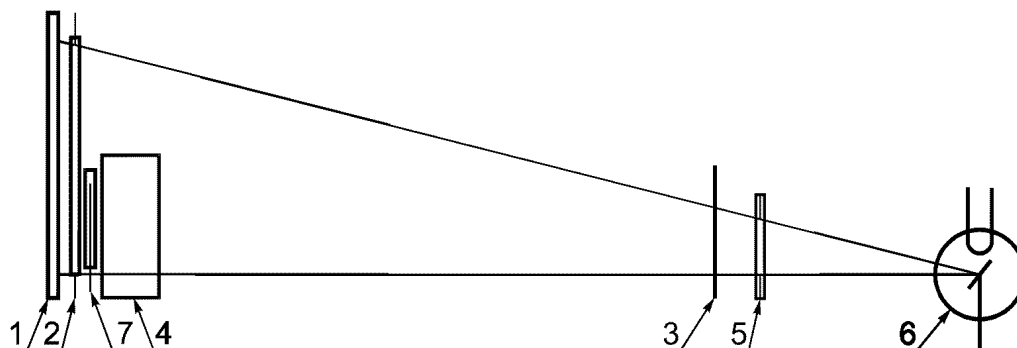


1 — РЕНТГЕНОВСКАЯ ТРУБКА; 2 — ДЕНТАЛЬНЫЙ АППЛИКАТОР ПУЧКА; 3 — дополнительный слой ослабления (6 мм Al) или дентальный ФАНТОМ (рисунок 6), или дентальный ФАНТОМ для получения цифрового изображения (рисунок 7); 4 — ПРИЕМНИК РЕНТГЕНОВСКОГО ИЗОБРАЖЕНИЯ или КЕРМАМЕТР

Рисунок 2 — Схема измерения ВОЗДУШНОЙ КЕРМЫ и разрешающей способности дентального РЕНТГЕНОВСКОГО АППАРАТА с интраоральным ПРИЕМНИКОМ РЕНТГЕНОВСКОГО ИЗОБРАЖЕНИЯ

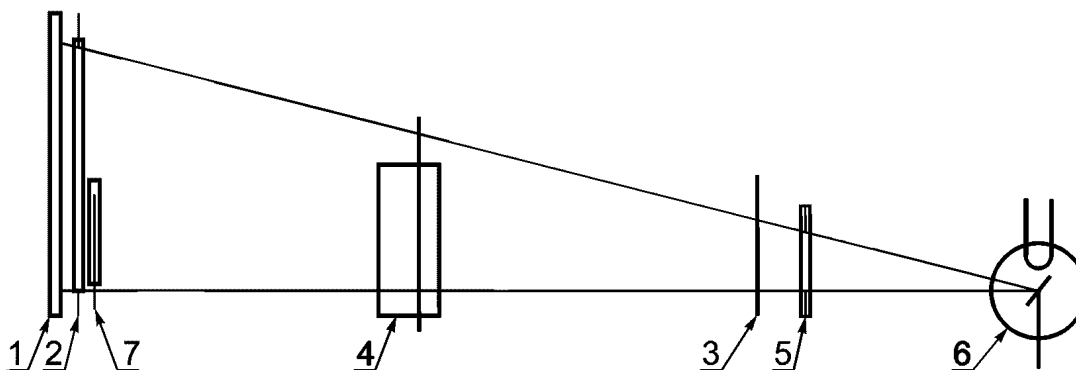
<sup>1)</sup> Идентификация (наименование, модель, тип).





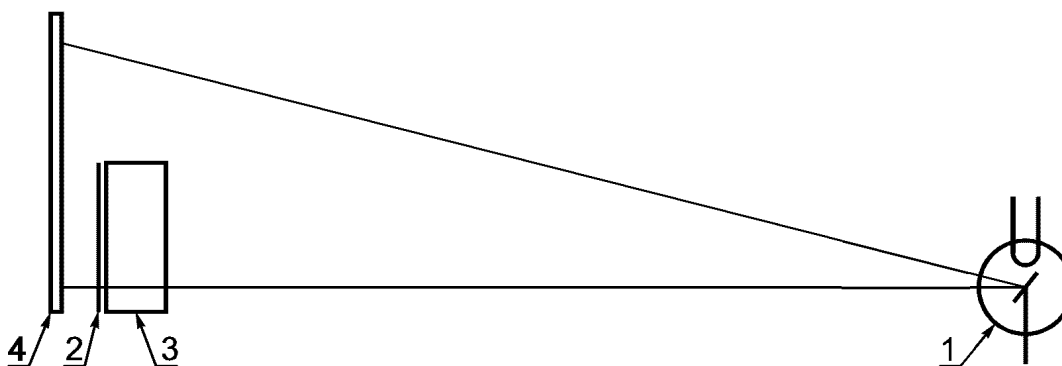
1 — система экран-пленка; 2 — вторичная ДИАФРАГМА; 3 — дополнительный слой ослабления/ФАНТОМ (например 0,8 мм Cu); 4 — дентальный ФАНТОМ (см. рисунок 6); 5 — первичная ДИАФРАГМА; 6 — РЕНТГЕНОВСКАЯ ТРУБКА; 7 — детектор КЕРМАМЕТРА

Рисунок 3 — Схема измерения ВОЗДУШНОЙ КЕРМЫ и разрешающей способности дентального панорамного РЕНТГЕНОВСКОГО АППАРАТА с экстраоральным ПРИЕМНИКОМ РЕНТГЕНОВСКОГО ИЗОБРАЖЕНИЯ



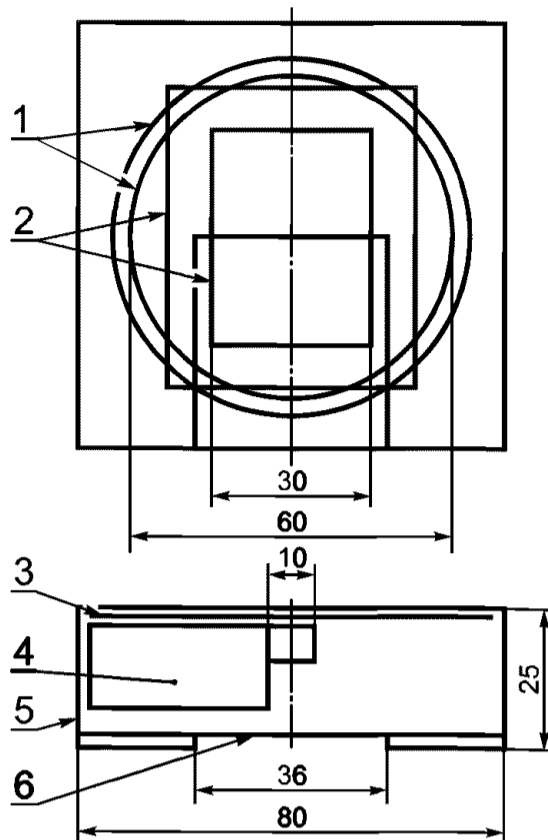
1 — цифровой датчик; 2 — вторичная ДИАФРАГМА; 3 — дополнительный слой ослабления/ФАНТОМ (например 0,8 мм Cu); 4 — дентальный ФАНТОМ для получения цифрового изображения (рисунок 7) или ТЕСТ-ОБЪЕКТЫ для панорамных слоев; 5 — первичная ДИАФРАГМА; 6 — РЕНТГЕНОВСКАЯ ТРУБКА; 7 — детектор КЕРМАМЕТРА

Рисунок 4 — Пример схемы измерения ВОЗДУШНОЙ КЕРМЫ, разрешающей способности, однородности изображения и панорамного слоя дентального панорамного РЕНТГЕНОВСКОГО АППАРАТА с экстраоральным цифровым ПРИЕМНИКОМ РЕНТГЕНОВСКОГО ИЗОБРАЖЕНИЯ



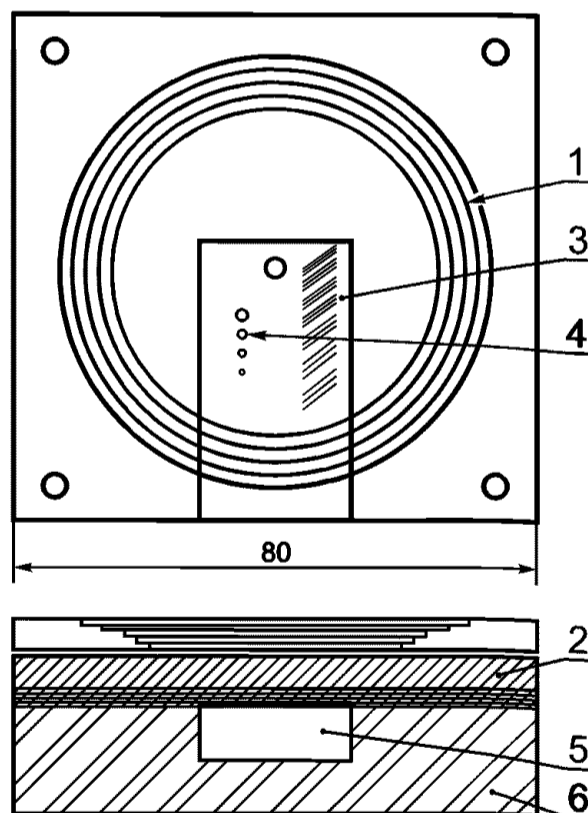
1 — РЕНТГЕНОВСКАЯ ТРУБКА; 2 — дополнительный слой ослабления/ФАНТОМ (например 0,8 мм Cu); 3 — дентальный ФАНТОМ (рисунок 6); 4 — система экран-пленка, цифровой датчик или КЕРМАМЕТР

Рисунок 5 — Пример схемы измерения ВОЗДУШНОЙ КЕРМЫ и разрешающей способности цефалометрического РЕНТГЕНОВСКОГО АППАРАТА с экстраоральным ПРИЕМНИКОМ РЕНТГЕНОВСКОГО ИЗОБРАЖЕНИЯ



1 — маркировка центра ДЕНТАЛЬНОГО АППЛИКАТОРА ПУЧКА; 2 — маркировка центра ДЕНТАЛЬНОГО АППЛИКАТОРА ПУЧКА; 3 — медная фольга толщиной 0,3 мм; 4 — ступени из политетрафлюорэтилена (высота первой ступени равна 8 мм, второй — 16 мм); 5 — кожух ФАНТОМА; 6 — выемка для дентальной пленки

Рисунок 6 — Пример дентального ФАНТОМА



1 — маркировка центра ДЕНТАЛЬНОГО АППЛИКАТОРА ПУЧКА; 2 — дополнительный слой ослабления/ФАНТОМ (6,0 мм Al); 3 — ТЕСТ-ОБЪЕКТ для ВЫСОКОКОНТРАСТНОГО ПРОСТРАНСТВЕННОГО РАЗРЕШЕНИЯ (от 4 до 8 линий на миллиметр для интраорального снимка, от 1,6 до 3 линий на миллиметр для панорамного или цефалометрического снимка); 4 — ТЕСТ-ОБЪЕКТ для НИЗКОКОНТРАСТНОГО ПРОСТРАНСТВЕННОГО РАЗРЕШЕНИЯ; 5 — пространство для размещения цифрового датчика (размеры — в соответствии с геометрией датчика); 6 — основной ФАНТОМ

Рисунок 7 — Пример дентального ФАНТОМА при наличии цифрового канала обработки изображения

ПРИЛОЖЕНИЕ А  
(обязательное)

**Указатель терминов**

В настоящем указателе для каждого термина указан соответствующий пункт раздела «Определения» настоящего стандарта (3.3 ...), ГОСТ Р 51746 (А-3.2 ...), ГОСТ Р 50267.0 (Н-2 ...) или обозначение термина по МЭК 60788 (МР- ... - ...). Знаками «+», «—» и буквой «с» отмечены производные термины без определения, термин без определения и сокращенный термин соответственно.

АНОДНОЕ НАПРЯЖЕНИЕ	МР-36-02
АНОДНЫЙ ТОК	МР-36-07
АРТЕФАКТ	А-3.3.1
БЕЗЭКРАННАЯ ПЛЕНКА	МР-32-35
ВОЗДУШНАЯ КЕРМА	МР-13-11
ВРЕМЯ НАГРУЗКИ	МР-36-10
ВРЕМЯ ОБЛУЧЕНИЯ	МР-36-11
ВСПОМОГАТЕЛЬНОЕ ОБОРУДОВАНИЕ	МР-30-01
ВЫСОКОКОНТРАСТНОЕ ПРОСТРАНСТВЕННОЕ РАЗРЕШЕНИЕ	А-3.3.2
ДЕЙСТВИТЕЛЬНОЕ ФОКУСНОЕ ПЯТНО	МР-20-12
ДЕНТАЛЬНАЯ ПАНОРАМНАЯ ТОМОГРАФИЯ	МР-41-12
ДЕНТАЛЬНЫЙ АППЛИКАТОР ПУЧКА	МР-37-30+
ДЕТЕКТОР ИЗЛУЧЕНИЯ	МР-51-01
ДИАФРАГМА	МР-37-29
ДИСПЛЕЙ	МР-84-01
ИЗГОТОВИТЕЛЬ	МР-85-03—
ИЗДЕЛИЕ	Н-2.2.11
ИЗЛУЧЕНИЕ	МР-11-01
ИЗМЕРЕННОЕ ЗНАЧЕНИЕ	МР-73-08
ИНСТРУКЦИИ ПО ЭКСПЛУАТАЦИИ	МР-82-02
ИСПЫТАНИЯ НА ПОСТОЯНСТВО ПАРАМЕТРОВ	А-3.2.6
КАМЕРА С ТОЧЕЧНЫМ ОТВЕРСТИЕМ	МР-71-02
КАЧЕСТВО ИЗЛУЧЕНИЯ	МР-13-28
КЕРМАМЕТР	МР-50-01+
ЛУЧЕВАЯ ТЕРАПИЯ	МР-40-05
МОЩНОСТЬ КЕРМЫ	МР-13-13
НИЗКОКОНТРАСТНОЕ ПРОСТРАНСТВЕННОЕ РАЗРЕШЕНИЕ	А-3.3.3
НОМИНАЛЬНОЕ ЗНАЧЕНИЕ ФОКУСНОГО ПЯТНА	МР-20-14
НОРМАЛЬНАЯ ЭКСПЛУАТАЦИЯ	Н-2.10.8
НОРМИРУЕМЫЙ	МР-74-02
ОБЛУЧЕНИЕ	МР-12-09
ОБОЗНАЧЕНИЕ МОДЕЛИ ИЛИ ТИПА	Н-2.12.2
ОБЩАЯ ФИЛЬТРАЦИЯ	МР-13-48
ОПЕРАТОР	МР-85-02
ОПОРНАЯ ОСЬ	МР-37-03
ОСЛАБЛЕНИЕ	МР-12-08
ПАРАМЕТР НАГРУЗКИ	МР-36-01
ПАЦИЕНТ	МР-62-03
ПЕРВИЧНЫЙ ПУЧОК ИЗЛУЧЕНИЯ	МР-11-06, МР-37-05
ПЛОСКОСТЬ ПРИЕМНИКА ИЗОБРАЖЕНИЯ	МР-37-15
ПОЛЕ РЕНТГЕНОВСКОГО ИЗЛУЧЕНИЯ	МР-37-07+
ПОЛЬЗОВАТЕЛЬ	МР-85-01
ПРИБОРНОЕ ЗНАЧЕНИЕ	МР-73-10

## ГОСТ Р МЭК 61223-3-4—2001

ПРИЕМНИК РЕНТГЕНОВСКОГО ИЗОБРАЖЕНИЯ	MP-32-29
ПРИЕМОЧНЫЕ ИСПЫТАНИЯ	A-3.2.4
ПРОИЗВЕДЕНИЕ ТОК-ВРЕМЯ	MP-36-13
ПРЯМАЯ РЕНТГЕНОГРАФИЯ	MP-41-07
ПУЧОК РЕНТГЕНОВСКОГО ИЗЛУЧЕНИЯ	MP-37-05+
РАДИАЦИОННЫЙ ВЫХОД	A-3.3.4
РАССЕЯННОЕ ИЗЛУЧЕНИЕ	MP-11-13
РАССТОЯНИЕ ФОКУС-КОЖА	MP-37-12
РЕНТГЕНОВСКАЯ ТРУБКА	MP-22-03
РЕНТГЕНОВСКИЙ АППАРАТ	MP-20-20
РЕНТГЕНОВСКИЙ ГЕНЕРАТОР	MP-20-17
РЕНТГЕНОВСКИЙ ИЗЛУЧАТЕЛЬ	MP-22-01
РЕНТГЕНОГРАММА	MP-32-02
РЕНТГЕНОГРАФИЧЕСКАЯ КАССЕТА	MP-35-14
РЕНТГЕНОГРАФИЯ	MP-41-06
РЕНТГЕНОСКОПИЯ	MP-41-01
СЕРИЙНЫЙ НОМЕР	H-2.12.9
СЛОЙ ПОЛОВИННОГО ОСЛАБЛЕНИЯ	MP-13-42
СОПРОВОДИТЕЛЬНЫЕ (ЭКСПЛУАТАЦИОННЫЕ) ДОКУМЕНТЫ	MP-82-01
СПЕКТР РЕНТГЕНОВСКОГО ИЗЛУЧЕНИЯ	MP-13-34+
ТАЙМЕР	MP-83-03
ТЕСТ-ОБЪЕКТ	MP-71-04
УСИЛИВАЮЩИЙ ЭКРАН	MP-32-28
УСЛОВИЯ УЗКОГО ПУЧКА	MP-37-23
УСТАНОВЛЕННЫЙ	MP-74-01
ФАНТОМ	MP-54-01
ФИЛЬТР	MP-35-01
ФОКУСНОЕ ПЯТНО	MP-20-13c
ФУНКЦИЯ ПЕРЕДАЧИ МОДУЛЯЦИИ	MP-73-05
ЩЕЛЕВАЯ КАМЕРА	MP-71-01
ЭКВИВАЛЕНТНАЯ ПО КАЧЕСТВУ ФИЛЬТРАЦИЯ	MP-13-45

### ПРИЛОЖЕНИЕ В (справочное)

#### **Примеры требований к точности, допускам, расхождениям в соответствии с действующими стандартами или действительной ситуацией**

##### **5.2 АНОДНОЕ НАПРЯЖЕНИЕ**

См. 50.103.1 МЭК 60601-2-7—98, 2-е издание:  $\pm 10\%$

##### **По 5.3 ОБЩАЯ ФИЛЬТРАЦИЯ**

См. ГОСТ Р 50267.0.3—99 (МЭК 60601-1-3—94):

подпункт 29.201.5: ЭКВИВАЛЕНТНАЯ ПО КАЧЕСТВУ ФИЛЬТРАЦИЯ не менее 1,5 мм Al или таблица 204 — СЛОИ ПОЛОВИННОГО ОСЛАБЛЕНИЯ в РЕНТГЕНОВСКИХ АППАРАТАХ: 1,8 мм Al при 60 кВ.

**5.4 ФОКУСНОЕ ПЯТНО РЕНТГЕНОВСКОЙ ТРУБКИ**

Т а б л и ц а В.1 — Типичные значения размеров ФОКУСНОГО ПЯТНА для НОМИНАЛЬНЫХ ЗНАЧЕНИЙ ФОКУСНОГО ПЯТНА (См. таблицу 5 ГОСТ Р МЭК 60336)

НОМИНАЛЬНОЕ ЗНАЧЕНИЕ ФОКУСНОГО ПЯТНА	Допустимые размеры ФОКУСНОГО ПЯТНА, мм	
	Ширина	Длина
F		
0,25	0,25 ... 0,38	0,25 ... 0,38
0,3	0,30 ... 0,45	0,45 ... 0,65
0,4	0,40 ... 0,60	0,60 ... 0,85
0,5	0,50 ... 0,75	0,70 ... 1,10
0,6	0,60 ... 0,90	0,90 ... 1,30
0,7	0,70 ... 1,10	1,00 ... 1,50
0,8	0,80 ... 1,20	1,10 ... 1,60
0,9	0,90 ... 1,30	1,30 ... 1,80
1,0	1,00 ... 1,40	1,40 ... 2,00
1,1	1,10 ... 1,50	1,60 ... 2,20
1,2	1,20 ... 1,70	1,70 ... 2,40
1,3	1,30 ... 1,80	1,90 ... 2,60
1,4	1,40 ... 1,90	2,00 ... 2,80
1,5	1,50 ... 2,00	2,10 ... 3,00
1,6	1,60 ... 2,10	2,30 ... 3,10
1,7	1,70 ... 2,20	2,40 ... 3,20

**5.7 Воспроизводимость РАДИАЦИОННОГО ВЫХОДА**

См. МЭК 60601-2-7, 2-е издание:

50.102.1 «Воспроизводимость»

Коэффициент отклонения ИЗМЕРЕННЫХ ЗНАЧЕНИЙ ВОЗДУШНОЙ КЕРМЫ должен быть не более 0,05 для любой комбинации ПАРАМЕТРОВ НАГРУЗКИ.

ПРИЛОЖЕНИЕ С  
(справочное)

**ПРИЕМОЧНЫЕ ИСПЫТАНИЯ для обработки безэкранной дентальной пленки**

Используют схему, представленную на рисунке 2 настоящего стандарта. Устанавливают ВРЕМЯ НАГРУЗКИ, обеспечивающее ОБЛУЧЕНИЕ в плоскости ПРИЕМНИКА РЕНТГЕНОВСКОГО ИЗОБРАЖЕНИЯ, рекомендованное ИЗГОТОВИТЕЛЕМ пленки для получения нормированной оптической плотности.

**Примечание** — ТЕСТ-ОБЪЕКТ изготовлен так, чтобы уставка соответствовала «коренным зубам взрослых пациентов».

Снимают детектор КЕРМАМЕТРА, вставляют вместо него дентальную рентгеновскую пленку в том же положении и повторяют ОБЛУЧЕНИЕ.

Сравнивают оптическую плотность обработанной пленки с нормированным значением.

**Примечание** — При отсутствии откалиброванного сенситометра процедуру сравнения допускается использовать для проверки обработки экранных пленок в панорамной дентальной РЕНТГЕНОГРАФИИ. Если интраоральный РЕНТГЕНОВСКИЙ АППАРАТ работает при АНОДНОМ НАПРЯЖЕНИИ свыше 60 кВ, его можно использовать для облучения панорамной кассеты.

УДК 621.386.1:616-073.75:006.354

ОКС 11.040.50  
19.100

Е84

ОКП 94 4220

Ключевые слова: рентгеновский аппарат, дентальный, приемник рентгеновского изображения, рентгенодиагностика, приемочные испытания

---

Редактор *В И Копысов*  
Технический редактор *Л А Гусева*  
Корректор *В И Варенцова*  
Компьютерная верстка *А И Зюлтаревой*

Изд. лиц. № 02354 от 14.07.2000. Сдано в набор 15.04.2002. Подписано в печать 24.05.2002. Усл. печ. л. 2,79. Уч.-изд. л. 2,30.  
Тираж 170 экз. С 5900. Зак 453.

---

ИПК Издательство стандартов, 107076 Москва, Колодезный пер., 14  
<http://www.standards.ru> e-mail: [info@standards.ru](mailto:info@standards.ru)  
Набрано в Издательстве на ПЭВМ  
Филиал ИПК Издательство стандартов — тип "Московский печатник", 103062 Москва, Лялин пер., 6  
Плр № 080102