

**ОЦЕНКА И КОНТРОЛЬ
ЭКСПЛУАТАЦИОННЫХ ПАРАМЕТРОВ
РЕНТГЕНОВСКОЙ АППАРАТУРЫ
В ОТДЕЛЕНИЯХ (КАБИНЕТАХ)
РЕНТГЕНОДИАГНОСТИКИ**

Часть 3-2

**Характеристики изображений рентгеновских аппаратов
для маммографии. Приемочные испытания**

Издание официальное

Предисловие

1 РАЗРАБОТАН Всероссийским научно-исследовательским и испытательным институтом медицинской техники (ВНИИИМТ)

ВНЕСЕН Техническим комитетом по стандартизации ТК 411 «Аппараты и оборудование для лучевой диагностики, терапии и дозиметрии»

2 ПРИНЯТ И ВВЕДЕН В ДЕЙСТВИЕ Постановлением Госстандарта России от 23 октября 2001 г. № 432-ст

3 Настоящий стандарт представляет собой аутентичный текст международного стандарта МЭК 61223-3-2—96 «Оценка и контроль эксплуатационных параметров рентгеновской аппаратуры в отделениях (кабинетах) рентгенодиагностики. Часть 3-2. Характеристики изображений рентгеновских аппаратов для маммографии. Присмочные испытания»

4 ВВЕДЕН ВПЕРВЫЕ

© ИПК Издательство стандартов, 2001

Настоящий стандарт не может быть полностью или частично воспроизведен, тиражирован и распространен в качестве официального издания без разрешения Госстандарта России

Содержание

1 Область применения	1
2 Нормативные ссылки	1
3 Определения	2
4 Общие принципы приемочных испытаний	2
5 Методика испытаний рентгеновского аппарата для маммографии	5
6 Протокол испытаний	10
Приложение А Указатель терминов	11

Введение

Настоящий стандарт является прямым применением международного стандарта МЭК 61223-3-2—96 «Оценка и контроль эксплуатационных параметров рентгеновской аппаратуры в отделениях (кабинетах) рентгенодиагностики. Часть 3-2. Характеристики изображений рентгеновских аппаратов для маммографии. Приемочные испытания», подготовленного Подкомитетом 62В «Аппараты для лучевой диагностики» Технического комитета 62 «Изделия медицинские электрические».

В настоящем стандарте используемые термины выделены прописным шрифтом, а методы испытаний — курсивом.

ГОСУДАРСТВЕННЫЙ СТАНДАРТ РОССИЙСКОЙ ФЕДЕРАЦИИ**ОЦЕНКА И КОНТРОЛЬ ЭКСПЛУАТАЦИОННЫХ ПАРАМЕТРОВ РЕНТГЕНОВСКОЙ АППАРАТУРЫ В ОТДЕЛЕНИЯХ (КАБИНЕТАХ) РЕНТГЕНОДИАГНОСТИКИ****Часть 3-2****Характеристики изображений рентгеновских аппаратов для маммографии. Приемочные испытания**

Evaluation and routine testing in medical imaging departments. Part 3-2.
Imaging performance of mammographic X-ray equipment. Acceptance tests

Дата введения 2003—01—01

1 Область применения**1.1 Область распространения**

Настоящий стандарт устанавливает метод контроля эксплуатационных характеристик элементов РЕНТГЕНОВСКОГО АППАРАТА, влияющих на качество изображения РЕНТГЕНОГРАММ, получаемых на РЕНТГЕНОВСКИХ АППАРАТАХ для маммографии с использованием РЕНТГЕНОГРАФИЧЕСКИХ ПЛЕНОК С УСИЛИВАЮЩИМИ ЭКРАНАМИ, которые используются в режиме контактных снимков (без увеличения) и снимков с увеличением.

Настоящий стандарт не распространяется на такие специальные ПРИСПОСОБЛЕНИЯ, как компрессионные пластины для биопсии или устройства для стереотаксиса.

Требования настоящего стандарта являются рекомендуемыми.

1.2 Цель

В настоящем стандарте определены:

- эксплуатационные характеристики вышеупомянутых элементов РЕНТГЕНОВСКОГО АППАРАТА, влияющие на качество изображения;
- методы испытаний, позволяющие установить, что значения измеряемых характеристик находятся в установленных пределах.

Эти методы основаны на измерениях, не связанных с разборкой аппарата, проводимых с использованием соответствующего испытательного оборудования в процессе испытаний аппарата на производстве или после его установки. Утвержденные отчеты таких испытаний после установки аппарата могут быть использованы при контрольных измерениях.

Целью контроля является проверка соответствия качества изображения установленным требованиям, а также выявление нарушений в работе аппарата, влияющих на качество изображения.

В настоящем стандарте не рассматриваются допуски на характеристики качества изображения, вопросы механической и электрической безопасности, а также механические, электрические характеристики аппарата и вопросы программного обеспечения, за исключением характеристик, непосредственно влияющих на качество изображения.

2 Нормативные ссылки

В настоящем стандарте использованы ссылки на следующие стандарты:

ГОСТ 30324.0—95 (МЭК 601-1—88)/ГОСТ Р 50267.0—92 (МЭК 601-1—88) Изделия медицинские электрические. Часть 1. Общие требования безопасности

ГОСТ Р 50267.0.3—99 (МЭК 60601-1-3—94) Изделия медицинские электрические. Часть 1. Общие требования безопасности. 3. Общие требования к защите от излучения в диагностических рентгеновских аппаратах

ГОСТ Р 50267.7—95 (МЭК 601-2-7—87) Изделия медицинские электрические. Часть 2. Частные требования безопасности к рентгеновским питающим устройствам диагностических рентгеновских генераторов

ГОСТ Р 50267.28—95 (МЭК 601-2-28—93) Изделия медицинские электрические. Часть 2. Частные требования безопасности к диагностическим блокам источника рентгеновского излучения и рентгеновским излучателям

ГОСТ Р 50267.32—99 (МЭК 60601-2-32—94) Изделия медицинские электрические. Часть 2. Частные требования безопасности к вспомогательному оборудованию рентгеновских аппаратов

ГОСТ Р 51746—2001 (МЭК 61223-1—93) Оценка и контроль эксплуатационных параметров рентгеновской аппаратуры в отделениях (кабинетах) рентгенодиагностики. Часть 1. Общие требования

ГОСТ Р 51818—2001 (МЭК 61223-2-3—93) Оценка и контроль эксплуатационных параметров рентгеновской аппаратуры в отделениях (кабинетах) рентгенодиагностики. Часть 2-3. Испытания на постоянство параметров. Неактивность освещения фотолабораторий

ГОСТ Р МЭК 60336—99 Излучатели медицинские рентгенодиагностические. Характеристики фокусных пятен

ГОСТ Р МЭК 61223-2-1—2000 Оценка и контроль эксплуатационных параметров рентгеновской аппаратуры в отделениях (кабинетах) рентгенодиагностики. Часть 2-1. Испытания на постоянство параметров. Устройства для фотохимической обработки пленки

ГОСТ Р МЭК 61223-2-2—2000 Оценка и контроль эксплуатационных параметров рентгеновской аппаратуры в отделениях (кабинетах) рентгенодиагностики. Часть 2-2. Испытания на постоянство параметров. Рентгенографические кассеты и сменщики пленок. Плотность прилегания пленки к экрану и относительная чувствительность кассет с усиливающими экранами.

МЭК 417N—95* Графические символы, наносимые на аппаратуру. Указатель, обзор и набор отдельных листов

МЭК 788—84* Медицинская радиационная техника. Термины и определения

МЭК 878—88* Графические символы для изделий медицинской техники электрические

ИСО 2092—81* Легкие металлы и их сплавы. Коды обозначения на основе химических символов

3 Определения

3.1 Степень обязательности требований

В настоящем стандарте термины, напечатанные прописными буквами, используют в соответствии с МЭК 60788, ГОСТ Р 51746 (МЭК 61223-1—93), ГОСТ Р 50267.0—92 и 3.2 настоящего стандарта (приложение А).

В стандарте использованы следующие вспомогательные термины:

должен — соответствие требованиям обязательно;

рекомендуется — соответствие требованиям рекомендовано, но необязательно;

может — используется для описания допустимых путей достижения соответствия настоящим требованиям;

установленный — при употреблении в сочетании с параметрами или условиями относится к конкретному значению или стандартизованным положениям, обычно к таким, которые установлены стандартом или требованиями закона (см. МЭК 60788, определение МР-74-01);

нормируемый — при употреблении в сочетании с параметрами или условиями относится к нормам или положениям, которые подлежат выбору для рассматриваемых целей и обычно указываются в ЭКСПЛУАТАЦИОННЫХ ДОКУМЕНТАХ (см. МЭК 60788, определение МР-74-02).

3.2 Определение

3.1.2 **АРТЕФАКТ:** Видимая на снимке структура, которая не является структурой объекта исследования и появление которой не является следствием помехи или свойств функции передачи модуляции системы.

4 Общие принципы ПРИЕМОЧНЫХ ИСПЫТАНИЙ

4.1 Общие положения

Целью ПРИЕМОЧНЫХ ИСПЫТАНИЙ является проверка соответствия нормируемых характеристик установленным пределам. Требования к одним характеристикам определены в норматив-

* Международные стандарты — во ВНИИКИ Госстандарта России.

ных документах (стандартах), требования к другим характеристикам могут содержаться в заказе на поставку оборудования, в техническом описании или других документах.

Прежде чем приступить к контролю, проводят идентификацию испытуемого ИЗДЕЛИЯ и его узлов. РЕНТГЕНОВСКИЙ АППАРАТ и его узлы должны быть однозначно идентифицированы, например СЕРИЙНЫМ НОМЕРОМ и шифром типа, и проверены на соответствие контракту на поставку. Необходимо также проверить комплектность ЭКСПЛУАТАЦИОННЫХ ДОКУМЕНТОВ, включая протоколы испытаний, комплектность поставки и соответствие документов поставленному ИЗДЕЛИЮ.

Кассеты с УСИЛИВАЮЩИМИ ЭКРАНАМИ, рентгенографические пленки и устройства для фотохимической обработки пленки являются основными звеньями в цепи формирования изображения. ПОЛЬЗОВАТЕЛЬ должен быть уверен в том, что все эти звенья обеспечивают получение качественного изображения (в части чувствительности, контрастности и отсутствия АРТЕФАКТОВ). До начала контроля проводят ИСПЫТАНИЯ НА ПОСТОЯНСТВО ПАРАМЕТРОВ этих звеньев в соответствии с требованиями соответствующих стандартов.

При ПРИЕМОЧНЫХ ИСПЫТАНИЯХ следует по возможности проводить измерения без разборки аппарата. Если по программе требуется проводить испытания, связанные с разборкой аппарата, необходимо после испытаний восстановить аппарат в первоначальном виде.

4.2 Документы и исходные данные для испытаний

В комплект поставки РЕНТГЕНОВСКОГО АППАРАТА должны входить следующие документы:

- декларация изготовителя о соответствии аппарата стандартам серии ГОСТ Р 50267;
- перечень заказанных узлов и частей и действительный комплект поставки;
- технические данные аппарата, согласованные между поставщиком и заказчиком;
- протоколы заводских испытаний или испытаний при установке оборудования, включающие наиболее важные характеристики, касающиеся качества изображения, например НОМИНАЛЬНОЕ ЗНАЧЕНИЕ ФОКУСНОГО ПЯТНА;
- ИНСТРУКЦИЯ ПО ЭКСПЛУАТАЦИИ и сведения, необходимые для обеспечения нормальной работы ИЗДЕЛИЯ;
- сведения об условиях эксплуатации, в частности сведения, включающие ограничения области испытаний, например специальные рабочие места;
- руководство по периодичности и объему технического обслуживания;
- протоколы ранее проведенных испытаний (при необходимости);
- сведения о технических изменениях.

4.3 Условия испытаний

Различают следующие виды испытаний:

- визуальный осмотр;
- функциональные испытания;
- проверка эксплуатационных характеристик аппарата;
- проверка значений переменных величин.

При контроле ОПЕРАТОР должен обладать всей необходимой информацией об эксплуатационных характеристиках по всему диапазону изменяемых значений.

Все необходимые данные, такие как идентификация испытуемого РЕНТГЕНОВСКОГО АППАРАТА для маммографии, используемое испытательное оборудование, геометрическое расположение, рабочие характеристики, поправочные коэффициенты и результаты испытаний ВСПОМОГАТЕЛЬНОГО ОБОРУДОВАНИЯ (пленок, экранов, проявочных машин), должны быть занесены в протокол вместе с результатами контроля. Необходимо также занести в протокол место и дату проведения контроля, а также фамилии лиц, проводивших его.

4.4 Проверяемые характеристики

При ПРИЕМОЧНЫХ ИСПЫТАНИЯХ проверяют следующие характеристики:

- идентификацию аппарата;
- документацию;
- характеристики, оцениваемые с помощью визуальных и функциональных проверок;
- АНОДНОЕ НАПРЯЖЕНИЕ;
- ПРОИЗВЕДЕНИЕ ТОК — ВРЕМЯ;
- минимальное ПРОИЗВЕДЕНИЕ ТОК — ВРЕМЯ;
- ВРЕМЯ НАГРУЗКИ;
- ФОКУСНОЕ ПЯТНО;

- ОБЩУЮ ФИЛЬТРАЦИЮ;
- усилие компрессии;
- радиационный выход;
- СТЕПЕНЬ ОСЛАБЛЕНИЯ;
- оптическую плотность.

4.5 Испытательное оборудование, включая ФАНТОМЫ и ТЕСТ-ОБЪЕКТЫ

4.5.1 Общие положения

Измерительная аппаратура должна иметь свидетельство о поверке в соответствии с нормативным документом (методикой или инструкцией по поверке).

4.5.2 Высоковольтные измерительные приборы

Высоковольтные измерительные приборы предназначены для определения пикового значения АНОДНОГО НАПРЯЖЕНИЯ в измеряемом диапазоне. Могут быть использованы приборы, основанные на принципе прямых или косвенных измерений с погрешностью не более $\pm 2\%$ или $\pm 0,7$ кВ.

Примечание — При поверке приборов для косвенных измерений должны быть учтены особые свойства РЕНТГЕНОВСКОГО АППАРАТА для маммографии, такие как наличие молибденового анода и использование специального ФИЛЬТРА. Для неинвазивных методов допустимая погрешность может быть установлена после специальной поверки в зависимости от типа РЕНТГЕНОВСКОГО АППАРАТА.

4.5.3 Прибор для измерения ПРОИЗВЕДЕНИЯ ТОК — ВРЕМЯ

Диапазон измерений прибора должен соответствовать диапазону значений ПРОИЗВЕДЕНИЯ ТОК — ВРЕМЯ данного рентгеновского аппарата, обычно $0 - 800$ мА·с с погрешностью не более $\pm 5\%$ или $\pm 0,5$ мА·с. Если для измерения ПРОИЗВЕДЕНИЯ ТОК — ВРЕМЯ используют встроенный прибор, он должен быть проверен на соответствие этим техническим требованиям.

4.5.4 Прибор для измерения ВРЕМЕНИ НАГРУЗКИ

Прибор для определения ВРЕМЕНИ НАГРУЗКИ должен обеспечивать это измерение в соответствии с ГОСТ Р 50267.7. Должно быть обеспечено измерение минимального и максимального времени. Если для этих целей используют встроенный прибор, он должен быть проверен на соответствие этим требованиям.

4.5.5 КЕРМАМЕТР (ИЗМЕРИТЕЛЬ ИЗЛУЧЕНИЯ)

Диапазон прибора для измерения ВОЗДУШНОЙ КЕРМЫ должен быть не менее $10 - 500$ мкГр для измерений за ФАНТОМОМ и не менее $0,1 - 100$ мГр — для измерений в прямом пучке с общей погрешностью не более $\pm 10\%$. Эта величина включает рекомбинационные потери, обусловленные МОЩНОСТЬЮ ВОЗДУШНОЙ КЕРМЫ (до 100 мГр/с), и погрешности, возникающие из-за неравномерной чувствительности прибора к энергии и спектру рентгеновского излучения.

4.5.6 ФАНТОМЫ (ОСЛАБЛЯЮЩИЕ устройства)

1) Испытания системы АВТОМАТИЧЕСКОГО УПРАВЛЕНИЯ ЭКСПОЗИЦИОННОЙ ДОЗОЙ.

ФАНТОМЫ должны быть выполнены из полиметилметакрилата (ПММА) толщиной $20, 40$ и 60 мм. Допуск по толщине должен быть ± 1 мм; однородность по толщине должна быть $\pm 0,1$ мм. Форма фантома может быть полукруглой радиусом не менее 100 мм или прямоугольной (100×150 мм).

2) Измерения первого СЛОЯ ПОЛОВИННОГО ОСЛАБЛЕНИЯ

Используют набор алюминиевой фольги толщиной от $0,2$ до $0,7$ мм с шагом не более $0,1$ мм. Чистота алюминия должна быть не менее $99,9\%$, а погрешность измерения толщины в пределах $\pm 10\%$.

4.5.7 Денситометр

Диапазон измерений оптической плотности D денситометром должен быть $0 - 3,5$ с погрешностью ΔD :

$$|\Delta D| \leq 0,02 \quad (\text{при } D \leq 1,0)$$

и

$$|\Delta D| / D \leq 0,02 \quad (\text{при } D > 1,0).$$

4.5.8 Устройство для измерения усилия компрессии

Для измерения используют динамометр диапазоном измерений не менее $50 - 300$ Н с погрешностью не более $\pm 5\%$.

4.6 Оценка результатов

При превышении установленных пределов или допусков проводят два дополнительных измерения.

При оценке результатов предельных значений (наибольших или наименьших) следует учитывать погрешность измерения.

5 Методика испытаний РЕНТГЕНОВСКОГО АППАРАТА для маммографии

5.1 Визуальный осмотр и функциональные испытания

5.1.1 Требования

Работа и функционирование РЕНТГЕНОВСКОГО АППАРАТА для маммографии должны соответствовать технической документации на аппарат.

На всех органах управления (кнопках, переключателях и индикаторных панелях) должны быть графические символы в соответствии с МЭК 878 или надписи на понятном оператору языке. Цвета индикаторных ламп должны соответствовать стандартам на медицинскую технику. Маркировка на РЕНТГЕНОВСКОМ ИЗЛУЧАТЕЛЕ — по ГОСТ Р 50267.28. СВЕТОВОЙ УКАЗАТЕЛЬ ПОЛЯ облучения должен быть различим в освещенном помещении.

В ИНСТРУКЦИИ ПО ЭКСПЛУАТАЦИИ должно быть полное описание рекомендуемой работы испытуемого РЕНТГЕНОВСКОГО АППАРАТА для маммографии, функций всех органов управления (кнопок, переключателей и индикаторных панелей), а также приведены иллюстрации и значения всех используемых символов. Сведения, содержащиеся в ИНСТРУКЦИИ ПО ЭКСПЛУАТАЦИИ, должны соответствовать действительному расположению органов управления, символов и надписям на испытуемом аппарате. ИНСТРУКЦИЯ ПО ЭКСПЛУАТАЦИИ должна быть написана на языке, понятном пользователю.

5.1.2 Методика испытания

Процедура испытания включает в себя:

- проверку:

- 1) комплектности испытуемого ИЗДЕЛИЯ и обозначений его узлов;
- 2) наличия технической документации согласно 4.2;
- 3) функционирования электрических и механических регулирующих устройств;
- 4) обозначений и функционирования органов управления;

- визуальный осмотр:

- 1) надписей на органах управления;
- 2) маркировки на РЕНТГЕНОВСКОМ ИЗЛУЧАТЕЛЕ;
- 3) яркости СВЕТОВОГО УКАЗАТЕЛЯ ПОЛЯ облучения;
- 4) ИНСТРУКЦИИ ПО ЭКСПЛУАТАЦИИ.

5.2 АНОДНОЕ НАПРЯЖЕНИЕ

5.2.1 Требования

ИЗМЕРЕННЫЕ ЗНАЧЕНИЯ АНОДНОГО НАПРЯЖЕНИЯ должны соответствовать ПРИБОРНЫМ ЗНАЧЕНИЯМ на органах управления аппарата в диапазоне установленных допусков. Воспроизводимость должна соответствовать нормируемой в документации.

5.2.2 Методика испытания

Измерение предпочтительно выполнять неинвазивным методом. Следует учитывать влияние материалов ФИЛЬТРА и АНОДА при проверке и измерениях АНОДНОГО НАПРЯЖЕНИЯ. Измерения проводят не менее чем для трех значений АНОДНОГО НАПРЯЖЕНИЯ (обычно 25, 28 и 30 кВ) для всех используемых фокусных пятен и всех установок АНОДНОГО ТОКА.

5.3 ОБЩАЯ ФИЛЬТРАЦИЯ

5.3.1 Требования

ОБЩАЯ ФИЛЬТРАЦИЯ должна соответствовать приведенной в технической документации в пределах установленных допусков.

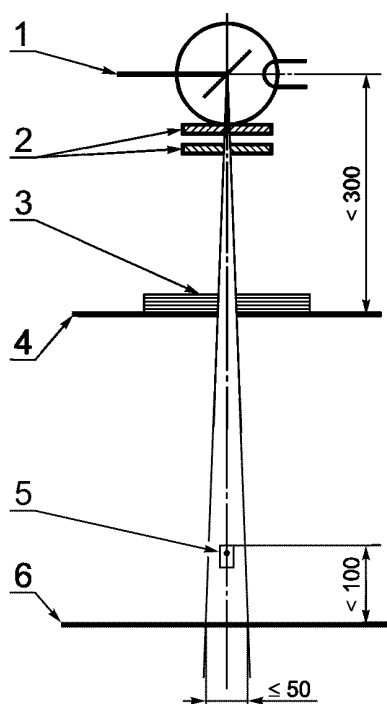
5.3.2 Методика испытания

ФИЛЬТРАЦИЮ контролируют косвенным образом по СЛОЮ ПОЛОВИННОГО ОСЛАБЛЕНИЯ.

Для этого снимают компрессионную пластину и измеряют СЛОЙ ПОЛОВИННОГО ОСЛАБЛЕНИЯ излучения при указанном изготовителем АНОДНОМ НАПРЯЖЕНИИ. Геометрия узкого пучка и расстояние между поглотителем и детектором приведены на рисунке 1. В таблице 1 приведены СЛОИ ПОЛОВИННОГО ОСЛАБЛЕНИЯ для различных сочетаний материалов АНОДА и ФИЛЬТРА.

Т а б л и ц а 1 — Типичные СЛОИ ПОЛОВИННОГО ОСЛАБЛЕНИЯ РЕНТГЕНОВСКИХ АППАРАТОВ для маммографии с различными комбинациями АНОДОВ и ФИЛЬТРОВ при различном АНОДНОМ НАПРЯЖЕНИИ

Материал АНОДА и толщина ФИЛЬТРА	Слой половинного ослабления при 25 кВ, мм А /	Слой половинного ослабления при 28 кВ, мм А /
Mo + 30 мкм Mo	0,28	0,32
Mo + 25 мкм Rh	0,36	0,40
W + 60 мкм Mo	0,35	0,37
W + 50 мкм Rh	0,48	0,51
W + 40 мкм Pb	0,44	0,48
Rh + 25 мкм Rh	0,34	0,39



1 — ФОКУСНОЕ ПЯТНО; 2 — ФИЛЬТРЫ; 3 — УСТРОЙСТВО ДЛЯ ИЗМЕРЕНИЯ СЛОЯ ПОЛОВИННОГО ОСЛАБЛЕНИЯ; 4 — ДИАФРАГМА; 5 — ДЕТЕКТОР ИЗЛУЧЕНИЯ; 6 — СТОЛ ДЛЯ ПАЦИЕНТА

Рисунок 1 — Расположение аппаратуры для измерения СЛОЯ ПОЛОВИННОГО ОСЛАБЛЕНИЯ

Измеренные в заданных условиях СЛОИ ПОЛОВИННОГО ОСЛАБЛЕНИЯ сравнивают с информацией, представленной поставщиком. Выполняя визуальный осмотр и функциональные испытания, проверяют правильность положения сменного ФИЛЬТРА, заменяемого вручную или автоматически.

5.4 ФОКУСНОЕ ПЯТНО РЕНТГЕНОВСКОЙ ТРУБКИ

5.4.1 Требования

Действительные размеры ФОКУСНОГО ПЯТНА при заявленном НОМИНАЛЬНОМ ЗНАЧЕНИИ ФОКУСНОГО ПЯТНА должны совпадать с размерами, указанными в ГОСТ Р МЭК 60336. Дополнительные данные, касающиеся размеров, направления ОПОРНОЙ ОСИ или ПАРАМЕТРОВ НАГРУЗКИ, проверяют только в том случае, если они установлены методами испытаний.

5.4.2 Методика испытания

Изготовитель обязан заявить и продемонстрировать соответствие **НОМИНАЛЬНОГО ЗНАЧЕНИЯ ФОКУСНОГО ПЯТНА** по ГОСТ Р МЭК 60336.

П р и м е ч а н и е — При процедуре измерения фокусного пятна щелевой камерой, камерой с точечным отверстием, фантомом в виде звездчатой структуры или на основе преобразования Фурье изображения **ТЕСТ-ОБЪЕКТА** каждый раз отличаются размерами и разрешением. Стандартная процедура измерения **ФОКУСНОГО ПЯТНА** при помощи щелевой камеры при специальных проекционных условиях и оптической плотности — по ГОСТ Р МЭК 60336. Если используют одну из других упомянутых процедур, ее применение должно быть обосновано. Процедура проверки может быть оговорена отдельно.

5.5 СВЕТОВОЙ УКАЗАТЕЛЬ ПОЛЯ, ограничение ПОЛЯ РЕНТГЕНОВСКОГО ИЗЛУЧЕНИЯ и центрирование пучка

5.5.1 Требования

Размер **ПУЧКА ИЗЛУЧЕНИЯ** должен соответствовать размерам приемника излучения с допусками, указанными в ГОСТ Р 50267.0.3. Все части объекта, помещенного на **СТОЛ ДЛЯ ПАЦИЕНТА**, должны быть видимыми на **РЕНТГЕНОГРАММЕ**.

5.5.2 Методика испытаний

Проверяют совпадение **ПУЧКА ИЗЛУЧЕНИЯ** и пленки для всех заданных комбинаций **РАССТОЯНИЙ ОТ ФОКУСНОГО ПЯТНА ДО ПРИЕМНИКА ИЗОБРАЖЕНИЯ** и размеров пленки. Вставляют заряженную кассету в кассетодержатель, на верхней части которого размещают еще одну кассету таким образом, чтобы она в достаточной степени перекрывала все стороны нижней кассеты. На верхнюю кассету кладут рентгеноконтрастные маркеры, например металлические проволоочки. Проводят **ОБЛУЧЕНИЕ** и проявляют **РЕНТГЕНОГРАФИЧЕСКИЕ ПЛЕНКИ**. Смещение между **ПУЧКОМ ИЗЛУЧЕНИЯ** и пленкой в кассетодержателе можно определить по изображениям маркеров на этих двух пленках.

Эту методику можно также использовать для проверки изображаемой площади, занимаемой объектами на **СТОЛЕ ДЛЯ ПАЦИЕНТА**. С помощью рентгеноконтрастных маркеров обозначают границы объекта, которые должны быть видимыми на изображении. Соответствие требованию считается достигнутым, если эти границы изображены на пленке, размещенной в стандартном положении в кассетодержателе.

П р и м е ч а н и е — При оценке результатов следует принимать во внимание допуски на расположение пленки в кассете, например при расположении пленки как можно ближе к грудной клетке, и ее центрирование в поперечном направлении.

5.6 Линейность и воспроизводимость радиационного выхода

5.6.1 Требования

Линейность и воспроизводимость радиационного выхода в зависимости от **ПРОИЗВЕДЕНИЯ ТОК — ВРЕМЯ** должны соответствовать нормируемым требованиям.

5.6.2 Методика испытания

КЕРМАМЕТР должен соответствовать требованиям 4.5.5. **ДЕТЕКТОР ИЗЛУЧЕНИЯ** размещают в **ПЕРВИЧНОМ ПУЧКЕ ИЗЛУЧЕНИЯ** как можно ближе к **ПЛОСКОСТИ ПРИЕМНИКА ИЗОБРАЖЕНИЯ**. Фиксируют его положение предпочтительно на расстоянии 30—60 мм от грудной клетки на средней линии кассетодержателя.

Для имитации **ФИЛЬТРАЦИИ** объектом исследования используют **ДОПОЛНИТЕЛЬНЫЙ ФИЛЬТР** или **ФАНТОМ**.

ВОЗДУШНУЮ КЕРМУ определяют при следующих условиях:

а) для заданного фиксированного **АНОДНОГО НАПРЯЖЕНИЯ**, при пяти различных значениях **ПРОИЗВЕДЕНИЯ ТОК — ВРЕМЯ**, включая наименьшее значение, и для **ПАРАМЕТРА НАГРУЗКИ** 1—2 с;

б) посредством пяти измерений при заданной комбинации **ПРОИЗВЕДЕНИЯ ТОК — ВРЕМЯ** и **АНОДНОГО НАПРЯЖЕНИЯ**.

Оценку результатов измерения проводят следующим образом:

1) рассчитывают **ВОЗДУШНУЮ КЕРМУ** на единицу **ПРОИЗВЕДЕНИЯ ТОК — ВРЕМЯ** для каждого измерения. Сравнивают разность этих значений и нормируемые допуски;

2) рассчитывают среднее и стандартное отклонения **ВОЗДУШНОЙ КЕРМЫ** и сравнивают их с нормируемыми допусками.

5.7 АВТОМАТИЧЕСКОЕ УПРАВЛЕНИЕ ЭКСПОЗИЦИОННОЙ ДОЗОЙ

5.7.1 Минимальное ПРОИЗВЕДЕНИЕ ТОК — ВРЕМЯ

5.7.1.1 Требования

Минимальное ПРОИЗВЕДЕНИЕ ТОК — ВРЕМЯ в режиме АВТОМАТИЧЕСКОГО УПРАВЛЕНИЯ ЭКСПОЗИЦИОННОЙ ДОЗОЙ не должно превышать нормируемого значения.

5.7.1.2 Методика испытания

РЕНТГЕНОВСКИЙ АППАРАТ для маммографии включают в режиме АВТОМАТИЧЕСКОГО УПРАВЛЕНИЯ ЭКСПОЗИЦИОННОЙ ДОЗОЙ в отсутствие ТЕСТ-ОБЪЕКТА в пучке излучения. Прибор для измерения ПРОИЗВЕДЕНИЯ ТОК — ВРЕМЯ соединяют с РЕНТГЕНОВСКИМ АППАРАТОМ для маммографии. Допускается использовать встроенный измерительный прибор. На РЕНТГЕНОВСКУЮ ТРУБКУ подают напряжение 28 кВ или немного более при наименьшей уставке оптической плотности (чувствительности) экспонометра. Записывают значение ПРОИЗВЕДЕНИЯ ТОК — ВРЕМЯ. Для аппаратов с неизменяющимся во время экспозиции АНОДНЫМ ТОКОМ можно измерять непосредственно выдержку в первичной или вторичной цепи либо время наличия излучения, используя соответствующий измеритель МОЩНОСТИ КЕРМЫ.

5.7.2 Характеристики АВТОМАТИЧЕСКОГО УПРАВЛЕНИЯ ЭКСПОЗИЦИОННОЙ ДОЗОЙ

5.7.2.1 Требования

а) Нормированное ОБЛУЧЕНИЕ ФАНТОМОВ в режиме АВТОМАТИЧЕСКОГО УПРАВЛЕНИЯ ЭКСПОЗИЦИОННОЙ ДОЗОЙ при заданном АНОДНОМ НАПРЯЖЕНИИ должно обеспечивать нормированный диапазон оптической плотности пленки для указанной кассеты с усиливающим экраном.

б) Колебание оптической плотности в зависимости от толщины ФАНТОМА, АНОДНОГО НАПРЯЖЕНИЯ и использования ОТСЕИВАЮЩЕГО РАСТРА должно соответствовать нормированным допускам.

в) Переход на соседние значения чувствительности экспонометра должен приводить к изменению оптической плотности или ПАРАМЕТРОВ НАГРУЗКИ в нормируемых пределах.

5.7.2.2 Методика испытаний

Для получения РЕНТГЕНОГРАММ соблюдают условия, указанные в 5.7.2.1. Во всех испытаниях используют одну и ту же РЕНТГЕНОГРАФИЧЕСКУЮ КАССЕТУ, при этом пленку обрабатывают в стандартных условиях. На определенных участках пленки измеряют значения оптической плотности и сравнивают их с указанными в технической документации. При необходимости измеряют экспозицию и записывают одновременно с ПАРАМЕТРАМИ НАГРУЗКИ и оптической плотностью.

5.7.3 Резервное реле времени и аварийный выключатель

5.7.3.1 Требования

Резервное реле времени должно прекращать ОБЛУЧЕНИЕ после достижения нормируемой НАГРУЗКИ РЕНТГЕНОВСКОЙ ТРУБКИ или ВРЕМЕНИ НАГРУЗКИ. При наличии аварийного выключателя отдельное испытание резервного реле времени не проводят.

5.7.3.2 Методика испытания

Датчик АВТОМАТИЧЕСКОГО УПРАВЛЕНИЯ ЭКСПОЗИЦИОННОЙ ДОЗОЙ закрывают свинцом толщиной не менее 1 мм. Аппарат для маммографии включают в режиме работы с АВТОМАТИЧЕСКИМ УПРАВЛЕНИЕМ ЭКСПОЗИЦИОННОЙ ДОЗОЙ с заданными уставками АНОДНОГО НАПРЯЖЕНИЯ. Значения НАГРУЗКИ РЕНТГЕНОВСКОЙ ТРУБКИ или ВРЕМЕНИ НАГРУЗКИ записывают и сравнивают их с нормируемыми значениями.

Примечание — ОПЕРАТОРУ следует знать, что неисправное резервное реле времени может привести к чрезмерной НАГРУЗКЕ РЕНТГЕНОВСКОЙ ТРУБКИ, в результате чего она может выйти из строя.

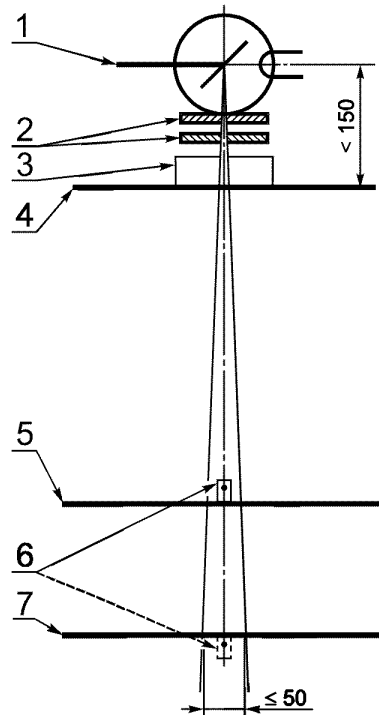
5.8 СТЕПЕНЬ ОСЛАБЛЕНИЯ излучения материалом между верхней поверхностью СТОЛА ДЛЯ ПАЦИЕНТА и ПЛОСКОСТЬЮ ПРИЕМНИКА ИЗОБРАЖЕНИЯ

5.8.1 Требования

СТЕПЕНЬ ОСЛАБЛЕНИЯ T_R ПУЧКА ИЗЛУЧЕНИЯ материала между верхней поверхностью СТОЛА ДЛЯ ПАЦИЕНТА и ПЛОСКОСТЬЮ ПРИЕМНИКА ИЗОБРАЖЕНИЯ в заданных условиях не должна превышать нормируемого уровня. Эти условия могут предусматривать наличие или отсутствие СТАЦИОНАРНОГО или ДВИЖУЩЕГОСЯ РАСТРОВ.

5.8.2 Методика испытаний

Если нет других указаний, испытания проводят с ослабителем из полиметилметакрилата толщиной 40 мм, помещенным в ПУЧОК ИЗЛУЧЕНИЯ на минимальном расстоянии от ФОКУСНОГО ПЯТНА. Условия получения узкого ПУЧКА ИЗЛУЧЕНИЯ приведены на рисунке 2. КЕРМАМЕТРОМ



1 — ФОКУСНОЕ ПЯТНО; 2 — ФИЛЬТРЫ; 3 — ФАНТОМ толщиной 40 мм (ПММА); 4 — ДИАФРАГМА;
5 — СТОЛ ДЛЯ ПАЦИЕНТА; 6 — ДЕТЕКТОР ИЗЛУЧЕНИЯ; 7 — ПЛОСКОСТЬ ПРИЕМНИКА ИЗОБРАЖЕНИЯ

Рисунок 2 — Расположение аппаратуры для измерения СТЕПЕНИ ОСЛАБЛЕНИЯ

(4.5.5) измеряют ВОЗДУШНУЮ КЕРМУ на верхней части СТОЛА ДЛЯ ПАЦИЕНТА и на ПЛОСКОСТИ ПРИЕМНИКА ИЗОБРАЖЕНИЯ при всех нормированных условиях измерения. Существенным условием является выполнение обоих измерений вдоль одной и той же оси от ФОКУСНОГО ПЯТНА. Измеряют расстояние от ФОКУСНОГО ПЯТНА до ПРИЕМНИКА ИЗОБРАЖЕНИЯ, а СТЕПЕНЬ ОСЛАБЛЕНИЯ рассчитывают по формуле

$$T_R = \frac{K_1}{K_2} \times \frac{f_1^2}{f_2^2},$$

где K_1 и K_2 — значения ВОЗДУШНОЙ КЕРМЫ на верхней части СТОЛА ДЛЯ ПАЦИЕНТА и на плоскости ПРИЕМНИКА ИЗОБРАЖЕНИЯ;

f_1 и f_2 — соответствующие расстояния от ФОКУСНОГО ПЯТНА.

5.9 Компрессионное устройство

5.9.1 Требования

Компрессионное устройство должно быть гладким, без трещин и острых краев. Усилие компрессии, осуществляемой автоматически, должно устанавливаться с помощью предварительно выбиравшихся значений. Действительно реализуемое усилие должно соответствовать любому предварительно выбранному ПРИБОРНОМУ ЗНАЧЕНИЮ в нормируемом диапазоне допусков. Не допускается превышать максимально установленное усилие компрессии.

5.9.2 Методика испытаний

Компрессионные пластины подвергают визуальному осмотру.

Измеряют усилие компрессии для всех возможных значений, включая максимальное значение. При возможности ИЗМЕРЕННЫЕ ЗНАЧЕНИЯ сравнивают с ПРИБОРНЫМИ ЗНАЧЕНИЯМИ, индицируемыми РЕНТГЕНОВСКИМ АППАРАТОМ для маммографии.

5.10 Структурные АРТЕФАКТЫ

5.10.1 Требования

Элементы аппарата, находящиеся в ПУЧКЕ ИЗЛУЧЕНИЯ, не должны давать АРТЕФАКТОВ на радиографической пленке.

5.10.2 Методика испытания

Однородный ФИЛЬТР из полиметилметакрилата (ПММА) толщиной 20 мм располагают не менее чем на 200 мм над ПЛОСКОСТЬЮ ПРИЕМНИКА ИЗОБРАЖЕНИЯ. РЕНТГЕНОГРАФИЧЕСКУЮ КАСЕТУ, вставленную в касетодержатель, облучают при АНОДНОМ НАПРЯЖЕНИИ 25 кВ (или при наиболее близком значении) для получения оптической плотности около 1,5. Пленку визуально анализируют на наличие изображения структур, которые могут образоваться из-за неоднородности материала в пучке излучения, например в СТОЛЕ ДЛЯ ПАЦИЕНТА, компрессионных пластинах или ФИЛЬТРАХ.

Примечание — Наличие СТАЦИОНАРНОГО РАСТРА может скрыть АРТЕФАКТЫ, поэтому значимость вышеприведенного испытания будет снижена.

5.11 Размытость изображения движущегося ОТСЕИВАЮЩЕГО РАСТРА

5.11.1 Требования

Изображения линий растра должны быть полностью размыты в нормируемом диапазоне ВРЕМЕНИ НАГРУЗКИ и/или толщин ФАНТОМА.

5.11.2 Методика испытаний

ОБЛУЧЕНИЯ выполняют в условиях АВТОМАТИЧЕСКОГО УПРАВЛЕНИЯ ЭКСПОЗИЦИОННОЙ ДОЗОЙ с использованием ФАНТОМОВ из ПММА (если нет других указаний) с наименьшей и наибольшей нормируемыми толщинами фантома. Проявленные пленки визуально анализируют на наличие изображений линий растра.

Если диапазон ОБЛУЧЕНИЯ установлен в зависимости от ВРЕМЕНИ НАГРУЗКИ, проводят ОБЛУЧЕНИЕ при минимальной и максимальной выдержках. Толщину ФАНТОМА выбирают так, чтобы оптическая плотность оставалась в диапазоне 1,0—2,0.

Примечание — При коротком ВРЕМЕНИ ОБЛУЧЕНИЯ необходимо изготовить не менее трех РЕНТГЕНОГРАММ, чтобы убедиться в том, что отсутствие изображений линий растра не случайно.

6 Протокол испытаний

Протокол испытаний должен содержать следующие данные:

- описание РЕНТГЕНОВСКОГО АППАРАТА для маммографии, включая отдельную идентификацию всех узлов;
- указание соответствующих эксплуатационных параметров, характеристик и технических данных;
- описание испытательной аппаратуры, включая пленку и условия ее обработки;
- результаты испытания;
- выводы о соответствии испытуемого аппарата для маммографии нормируемым параметрам с указанием даты и места контроля, а также лиц, ответственных за его проведение.

В протоколе должна быть запись о соответствии условий испытаний аппарата для маммографии настоящему стандарту.

Примечание — Результаты контроля, включая условия обработки пленки, могут быть использованы как базовые значения при первичных ИСПЫТАНИЯХ НА ПОСТОЯНСТВО ПАРАМЕТРОВ аппарата для маммографии.

Протокол испытаний должен иметь заголовок:

Протокол приемочных испытаний рентгеновского аппарата для маммографии в соответствии с ГОСТ Р МЭК 61223-3-2—2001

Если соответствие настоящему стандарту установлено, то должна быть запись: Характеристики изображения рентгеновского аппарата для маммографии . . . * по ГОСТ Р МЭК 61223-3-2—2001.

* Обозначение изделия, модель, тип.

ПРИЛОЖЕНИЕ А
(обязательное)

Указатель терминов

В настоящем указателе для каждого термина указан соответствующий номер пункта раздела «Определения» настоящего стандарта (3.2. . .), ГОСТ Р 51746 (МЭК 61223-1—93) (А-3.2 . . .), ГОСТ Р 50267.0—92 (Н-2 . . .) или обозначение термина по МЭК 60788 (МР- . . . — . . .). Знаком «+», «—» и буквой «с» отмечены производный термин без определения, термин без определения и сокращенный термин соответственно.

АВТОМАТИЧЕСКОЕ УПРАВЛЕНИЕ ЭКСПОЗИЦИОННОЙ ДОЗОЙ	МР-36-46
АНОД	МР-22-06
АНОДНОЕ НАПРЯЖЕНИЕ	МР-36-02
АНОДНЫЙ ТОК	МР-36-07
АРТЕФАКТ	3.2.1
АФОКАЛЬНОЕ ИЗЛУЧЕНИЕ	МР-11-11
ВОЗДУШНАЯ КЕРМА	МР-13-11
ВРЕМЯ НАГРУЗКИ	МР-36-10
ВСПОМОГАТЕЛЬНОЕ ОБОРУДОВАНИЕ	МР-30-01
ДВИЖУЩИЙСЯ РАСТР	МР-32-15
ДЕТЕКТОР ИЗЛУЧЕНИЯ	МР-51-01
ДИАФРАГМА	МР-37-29
ДОПОЛНИТЕЛЬНЫЙ ФИЛЬТР	МР-35-02
ИЗМЕРЕННОЕ ЗНАЧЕНИЕ	МР-73-08
ИНСТРУКЦИИ ПО ЭКСПЛУАТАЦИИ	МР-82-02
ИСПЫТАНИЯ НА ПОСТОЯНСТВО ПАРАМЕТРОВ	А-3.2.6
КЕРМА	МР-13-10
КЕРМАМЕТР (ИЗМЕРИТЕЛЬ ИЗЛУЧЕНИЯ)	МР-50-01+
НАГРУЗКА РЕНТГЕНОВСКОЙ ТРУБКИ	МР-36-21
НОМИНАЛЬНОЕ ЗНАЧЕНИЕ ФОКУСНОГО ПЯТНА	МР-20-14
ОБЛУЧЕНИЕ	МР-12-09
ОБЩАЯ ФИЛЬТРАЦИЯ	МР-13-48
ОПЕРАТОР	МР-85-02
ОПОРНАЯ ОСЬ	МР-37-03
ОСЛАБЛЕНИЕ	МР-12-08
ОТСЕИВАЮЩИЙ РАСТР	МР-32-06
ПАРАМЕТР НАГРУЗКИ	МР-36-01
ПЕРВИЧНЫЙ ПУЧОК ИЗЛУЧЕНИЯ	МР-11-06 и МР-37-05
ПЛОСКОСТЬ ПРИЕМНИКА ИЗОБРАЖЕНИЯ	МР-37-15
ПОЛЕ РЕНТГЕНОВСКОГО ИЗЛУЧЕНИЯ	МР-3707+
ПОЛЬЗОВАТЕЛЬ	МР-85-01
ПРИБОРНОЕ ЗНАЧЕНИЕ	МР-73-10
ПРИЕМОЧНЫЕ ИСПЫТАНИЯ	А-3.2.4
ПРИСПОСОБЛЕНИЕ	МР-83-06
ПРОИЗВЕДЕНИЕ ТОК — ВРЕМЯ	МР-36-13
ПУЧОК ИЗЛУЧЕНИЯ	МР-37-05
РАССТОЯНИЕ ОТ ФОКУСНОГО ПЯТНА ДО ПРИЕМНИКА ИЗОБРАЖЕНИЯ	МР-37-13
РЕНТГЕНОГРАММА	МР-32-02
РЕНТГЕНОГРАФИЧЕСКАЯ КАССЕТА	МР-35-14
РЕНТГЕНОГРАФИЧЕСКАЯ ПЛЕНКА	МР-32-32
РЕНТГЕНОВСКИЙ АППАРАТ	МР-20-20
РЕНТГЕНОВСКАЯ ТРУБКА	МР-22-03
РЕНТГЕНОВСКИЙ ИЗЛУЧАТЕЛЬ	МР-22-01
СВЕТОВОЙ УКАЗАТЕЛЬ ПОЛЯ	МР-37-31
СЕРИЙНЫЙ НОМЕР	Н-2.12.9
СЛОЙ ПОЛОВИННОГО ОСЛАБЛЕНИЯ	МР-13-42

ГОСТ Р МЭК 61223-3-2—2001

СОПРОВОДИТЕЛЬНЫЕ (ЭКСПЛУАТАЦИОННЫЕ) ДОКУМЕНТЫ	MP-82-01
СТАЦИОНАРНЫЙ РАСТР	MP-32-14
СТЕПЕНЬ ОСЛАБЛЕНИЯ	MP-13-40
СТОЛ ДЛЯ ПАЦИЕНТА	MP-30-02
ТЕСТ-ОБЪЕКТ	MP-71-04
УСИЛИВАЮЩИЙ ЭКРАН	MP-32-38
УСТРОЙСТВО	H-2.2.11
ФАНТОМ	MP-54-01
ФИЛЬТР	MP-35-01
ФИЛЬТРАЦИЯ	MP-12-11
ФОКУСНОЕ ПЯТНО	MP-20-13c
ФУНКЦИЯ ПЕРЕДАЧИ МОДУЛЯЦИИ	MP-73-05

УДК 621.386.1:616-073.75:006.354

ОКС 19.100

E84

ОКП 94 4220

Ключевые слова: рентгеновские аппараты, рентгенодиагностика, маммография, приемочные испытания

Редактор *Р.С. Федорова*
Технический редактор *О.Н. Власова*
Корректор *В.Е. Нестерова*
Компьютерная верстка *Е.Н. Мартыановой*

Изд. лиц. № 02354 от 14.07.2000. Сдано в набор 15.11.2001. Подписано в печать 13.12.2001. Усл. печ. л. 1,86.
Уч.-изд. л. 1,45. Тираж 364 экз. С 3132. Зак. 1138.

ИПК Издательство стандартов, 107076, Москва, Колодезный пер., 14.
<http://www.standards.ru> e-mail: info@standards.ru
Набрано в Издательстве на ПЭВМ
Филиал ИПК Издательство стандартов — тип. «Московский печатник», 103062, Москва, Лялин пер., 6.
Плр № 080102