

БЕНЗИНЫ

Определение стабильности в условиях ускоренного окисления (индукционный период)

Издание официальное

Предисловие

1 РАЗРАБОТАН Техническим комитетом по стандартизации ТК 31 «Нефтяные топлива и смазочные материалы» (ОАО «ВНИИ НП»)

ВНЕСЕН Департаментом нефтепереработки Минэнерго РФ

2 ПРИНЯТ И ВВЕДЕН В ДЕЙСТВИЕ Постановлением Госстандарта России от 4 июня 2003 г. № 180-ст

3 ВВЕДЕН ВПЕРВЫЕ

4 Настоящий стандарт представляет собой аутентичный текст ASTM D 525-99a «Стандартный метод определения окислительной стабильности бензина (индукционный период)»

© ИПК Издательство стандартов, 2003

Настоящий стандарт не может быть полностью или частично воспроизведен, тиражирован и распространен в качестве официального издания без разрешения Госстандарта России

Содержание

1	Область применения	1
2	Нормативные ссылки	1
3	Термины и определения	1
4	Сущность метода	1
5	Значение и использование	2
6	Аппаратура	2
7	Реактивы и материалы	2
8	Отбор проб	2
9	Подготовка к испытанию	2
10	Проведение испытания	3
11	Обработка результатов	3
12	Запись результатов	4
13	Точность метода и отклонение	4
	Приложение А Аппаратура, применяемая для определения стабильности	4
	Приложение Б Перечень нормативных документов, применяемых в настоящем стандарте	8

БЕНЗИНЫ

Определение стабильности в условиях ускоренного окисления (индукционный период)

Gasolines. Method for determination of oxidation stability (induction period)

Дата введения 2004—01—01

1 Область применения

1.1 Настоящий стандарт устанавливает метод определения стабильности (индукционного периода) бензина в условиях ускоренного окисления.

Примечания.

1 Этот метод не предназначен для определения стабильности компонентов бензина, в частности, компонентов с высоким процентом низкокипящих непредельных соединений, так как они могут создать взрывоопасные условия в аппаратуре, но из-за неизвестной природы определенных образцов для защиты оператора комплект бомбы должен включать взрывозащитный диск.

2 Определение окислительной стабильности бензина путем определения потенциальных смол указано в методе испытания [1] или в методе [4].

3 Точностные данные получены на бензинах, полученных из источников углеводородов без кислородсодержащих соединений.

1.2 Давление измеряют в СИ в килопаскалях (кПа), а температуру — в градусах Цельсия (°C).

1.3 Настоящий стандарт может включать использование опасных материалов, операций и оборудования.

Соответствующие мероприятия по технике безопасности и охране здоровья устанавливает пользователь.

2 Нормативные ссылки

В настоящем стандарте использованы ссылки на нормативные документы, указанные в приложении Б.

3 Термины и определения

3.1 В настоящем стандарте использованы следующие термины с соответствующими определениями.

3.1.1 **точка перегиба:** Точка на кривой давление—время, которой предшествует падение давления точно на 14 кПа в течение 15 мин и за которой следует падение давления не менее чем на 14 кПа через 15 мин.

3.1.2 **индукционный период:** Время, прошедшее между моментом помещения бомбы в баню и точкой перегиба при 100 °C.

4 Сущность метода

4.1 Образец окисляют в бомбе, предварительно наполненной кислородом при 15—25 °C и давлении 690—705 кПа, и нагревают до 98—102 °C.

Давление постоянно регистрируют или записывают через установленные интервалы до достижения точки перегиба.

За индукционный период при температуре испытания принимают время, необходимое для достижения образцом этой точки, по нему рассчитывают индукционный период при 100 °С [5].

Примечание — Предупреждение. Дополнительно к другим мерам техники безопасности бомбу следует снабдить соответствующим защитным экраном.

5 Значение и использование

5.1 Индукционный период характеризует также склонность бензина к образованию смол при хранении. Следует признать, что образование смол при хранении может значительно меняться в различных условиях хранения и с различными бензинами.

6 Аппаратура

6.1 Бомба для окисления, стеклянный сосуд для образца и крышка, вспомогательное оборудование, манометр и баня для окисления (приложение А).

6.2 Термометры 22С по спецификации Е1 [3] или 24С по спецификации IP с пределами измерения 95—103 °С.

Примечание — Допускается использовать сенсорные температурные устройства, охватывающие необходимый температурный диапазон (термопары или платиновые термометры сопротивления), обеспечивающие равноценную или лучшую точность.

7 Реактивы и материалы

7.1 Растворитель смол

Смесь равных объемов толуола и ацетона чистотой не менее 99 %.

7.2 Кислород

Сверхсухой кислород чистотой не менее 99,6 %.

8 Отбор проб

8.1 Отбор проб — по ASTM D 4057.

9 Подготовка к испытанию

9.1 Стеклянный сосуд для образца промывают растворителем до полной очистки от смол. Тщательно ополаскивают водой и погружают сосуд для образца и крышку в моющий осветляющий раствор со слабощелочным или нейтральным рН. Тип моющего средства и условия его использования устанавливают в лаборатории.

Критерием удовлетворительной очистки использованных сосудов для образцов и крышек должно быть соответствие качеству очистки, достигаемому при использовании раствора хромовой кислоты (вымачивание в течение 6 ч в свежей хромовой кислоте с последующей промывкой дистиллированной водой и сушкой или использование некоторых других растворов, также сильно окисляющих, но не содержащих хромовой кислоты).

Для такого сравнения могут быть использованы визуальный осмотр или обнаружение потери массы при нагревании химической посуды в условиях испытания.

Чистка моющим средством позволяет избежать потенциальных опасностей и неудобств, связанных с использованием растворов коррозионно-агрессивной и сильно окисляющей кислоты, которая остается стандартной процедурой очистки и может быть альтернативой предпочтительной процедуре — очистке моющими средствами.

9.2 Вынимают сосуд и крышку из очищающего раствора с помощью коррозионно-стойкого стального пинцета и далее действуют только пинцетом.

Тщательно промывают их сначала водопроводной водой, затем дистиллированной водой и сушат в печи при 100—150 °С не менее 1 ч.

9.3 Сливают капли бензина из бомбы и вытирают внутреннюю поверхность бомбы и крышки сначала чистой тканью, смоченной растворителем смол, затем чистой сухой тканью.

Вынимают наливной стержень из ствола, тщательно очищают от малейших капель бензина и смолы ствол и игольчатый клапан растворителем смол.

Бомба, клапан и соединительные трубки должны быть тщательно высушены перед началом каждого испытания.

Примечание — Предостережение. Летучие перекиси, которые могли образоваться во время предыдущего испытания, могут скапливаться в оборудовании, создавая потенциально взрывоопасную среду, поэтому заливной стержень, ствол и игольчатый клапан необходимо тщательно очищать после каждого испытания.

10 Проведение испытания

10.1 Доводят бомбу и испытуемый бензин до температуры 15—25 °С. Помещают в бомбу стеклянный сосуд для образца и наливают (50 ± 1) см³ образца или (50 ± 1) см³ образца помещают в стеклянный сосуд и после этого помещают его в бомбу. Закрывают сосуд крышкой, закрывают бомбу и, пользуясь быстро деблокирующейся пневматической муфтой, вводят кислород до тех пор, пока не будет достигнуто давление 690—705 кПа. Дают возможность газу в бомбе медленно вытекать, чтобы удалить первоначально присутствовавший воздух. (Сбрасывают давление с равномерной скоростью не выше 345 кПа в 1 мин через игольчатый клапан).

Снова вводят кислород до достижения давления 690—705 кПа и проверяют на утечку, игнорируя первоначальное быстрое падение давления (обычно не более 40 кПа), которое может наблюдаться в результате растворения кислорода в образце.

Если скорость падения давления не превышает 7 кПа через 10 мин, считают, что утечек нет и приступают к испытанию без допрессовки.

10.2 Загруженную бомбу помещают в сильно кипящую водяную баню или соответствующую жидкостную баню, снабженную механическим перемешиванием, действуя осторожно, чтобы не допустить встряхивания, и записывают момент погружения как время начала испытания.

Поддерживают температуру жидкостной бани 98—102 °С. Во время испытания считывают температуру с точностью до 0,1 °С через определенные промежутки времени и записывают среднюю температуру с точностью до 0,1 °С как температуру испытания.

Ведут непрерывную запись давления в бомбе или, если используют индикаторный манометр, снимают показания давления через каждые 15 мин или более короткие интервалы.

Если в течение первых 30 мин испытания появляется утечка (о чем свидетельствует устойчивое падение давления, значительно превышающее 14 кПа за 15 мин), испытание бракуют.

Продолжают испытание до достижения точки, которой предшествует падение давления точно 14 кПа в течение 15 мин и за которой следует падение не менее чем на 14 кПа за 15 мин.

Примечание — Предостережение. Если испытание проводят в регионе, где атмосферное давление устойчиво ниже нормального (101,3 кПа), разрешается добавлять в водяную баню жидкость с более высокой температурой кипения для поддержания рабочей температуры бани как можно ближе к 100 °С.

При использовании жидкости, отличной от воды, необходимо проверить ее совместимость с уплотнителями бомбы.

10.3 За индукционный период при температуре испытания принимают время в минутах с момента помещения бомбы в баню до достижения точки перегиба.

10.4 Бомбу охлаждают менее чем за 30 мин до комнатной температуры, используя окружающий воздух или воду температурой менее 35 °С, затем медленно сбрасывают давление через игольчатый клапан со скоростью не более 345 кПа/мин.

При подготовке к следующему испытанию бомбу и контейнер для образца промывают.

11 Обработка результатов

11.1 Время от помещения бомбы в баню (в минутах) до достижения точки перегиба является измеряемым индукционным периодом при температуре испытания.

11.2 Метод расчета [5]

Рассчитывают индукционный период при 100 °С по одному из следующих уравнений:

а) температура испытания выше 100 °С

Индукционный период при 100 °С, мин, = $(IP_t)(1 + 0,101(t_a - 100))$; (1)

б) температура испытания ниже 100 °С

$$\text{Индукционный период при } 100 \text{ °С, мин,} = (IP_t)/(1 + 0,101(100 - t_b)); \quad (2)$$

где IP_t — индукционный период при температуре испытания, мин;

t_a — температура испытания, если она выше 100 °С;

t_b — температура испытания, если она ниже 100 °С.

12 Запись результатов

12.1 Индукционный период при 100 °С, рассчитанный по 11.2, записывают с точностью до 1 мин.

12.2 Если испытание было остановлено до наблюдения падения давления, требуемого в 10.2, но после того, как была превышена спецификация продукта, то записывают результат как более N минут, где N — спецификация продукта в минутах.

13 Точность метода и отклонение

13.1 Точность метода согласно статистическому анализу результатов межлабораторных испытаний:

13.1.1 Повторяемость (сходимость)

Расхождение результатов двух определений, полученных одним и тем же оператором на одном и том же аппарате при постоянных рабочих условиях на идентичном испытуемом материале и длительном процессе работы при нормальном и правильном исполнении метода может превысить 5 % только в одном случае из двадцати.

13.1.2 Воспроизводимость

Расхождение двух отдельных и независимых результатов испытания, полученных разными операторами, работающими в разных лабораториях на идентичном материале, в длительном процессе работы при нормальном и правильном исполнении метода может превысить 10 % только в одном случае из двадцати.

13.2 Отклонение

Ввиду отсутствия критерия определения отклонения в сочетании испытание — продукт отклонение не может быть установлено.

Примечание — Значения точности, приведенные выше, для индукционного периода были получены при применении в качестве источника тепла кипящей водяной бани.

При применении других источников тепла эти значения точности нельзя применять к результатам испытаний.

ПРИЛОЖЕНИЕ А (обязательное)

Аппаратура, применяемая для определения стабильности

А.1 Аппаратура

А.1.1 Аппаратура

А.1.1.1 Бомба

Бомба должна быть изготовлена из коррозионно-стойкой стали; внутренние размеры части, в которую помещают реакционную смесь бензина с кислородом, приведена на рисунке А.1.1.

На рисунке А.1.1 приведена бомба и относящаяся к ней аппаратура для выполнения методов испытания ASTM D 525, изготовленная разными производителями. Также пригодны бомбы, соответствующие методу испытания ASTM D 525/1980—1995, как и IP 40, но должен быть приложен диск, защищающий от взрыва. Небольшие вариации внешних размеров не влияют на результаты испытания, но специального изучения их потенциального влияния на метод, если оно есть, не проводилось.

В целях безопасности установлена минимальная толщина стенки, равная 5 мм.

Примечание — Осторожно! Компоненты комплекта бомбы, полученные от разных поставщиков, могут быть несовместимы.

А.1.1.1.1 Для облегчения чистки и предотвращения коррозии внутренние поверхности бомбы и крышки должны быть хорошо отполированы (шероховатость поверхности 0,20—0,40 мкм)

А.1.1.1.2 Способ закрывания, материал прокладки и внешние размеры (многоугольник или с насечкой) произвольны при условии соблюдения ограничений, перечисленных в А.1.1.1.3 и А.1.1.1.4.

Примечание — Чтобы гарантировать годность к эксплуатации, следует выполнять первоначальное испытание бомбы с периодической проверкой.

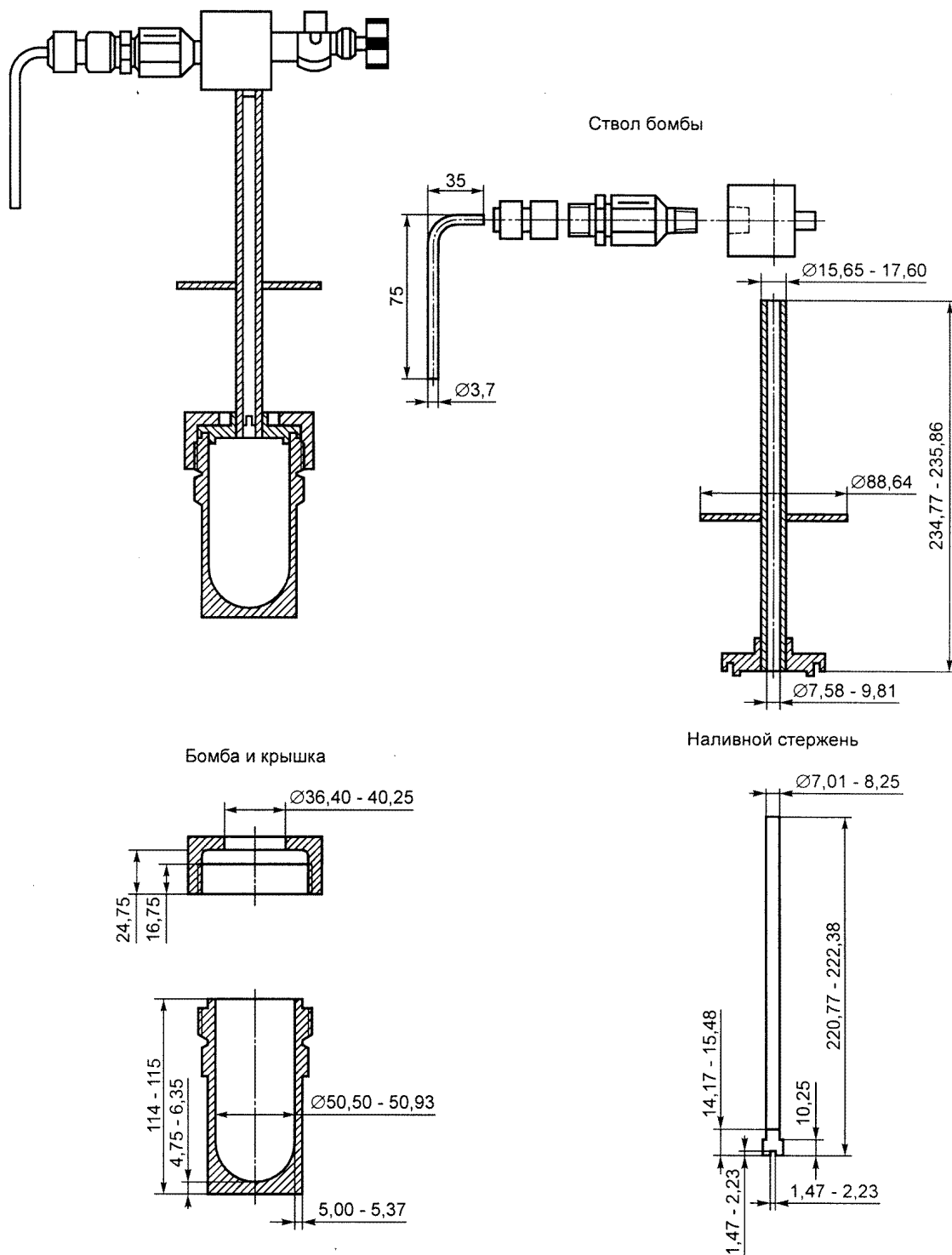


Рисунок А.1.1 — Бомба для определения стабильности бензина к окислению

А.1.1.1.3 Бомба должна выдерживать рабочее давление 1240 кПа при 100 °С, предел прочности должен быть равен пределу прочности бомбы, изготовленной из легированной стали, содержащей 18 % (по массе) хрома, 8 % (по массе) никеля. Подходящим материалом является легированная сталь, соответствующая спецификации из нержавеющей стали 303 или 304.

А.1.1.1.4 Уплотнение бомбы не должно давать утечки, когда бомба наполнена кислородом с давлением 690—705 кПа при 15—25 °С и погружена в баню при 100 °С.

Желательно, чтобы запирающее кольцо было изготовлено из сплава, отличающегося от корпуса, если сопрягающаяся резьба двух деталей должна двигаться относительно друг друга при приложении нагрузки для затягивания.

А.1.1.2 Прокладка

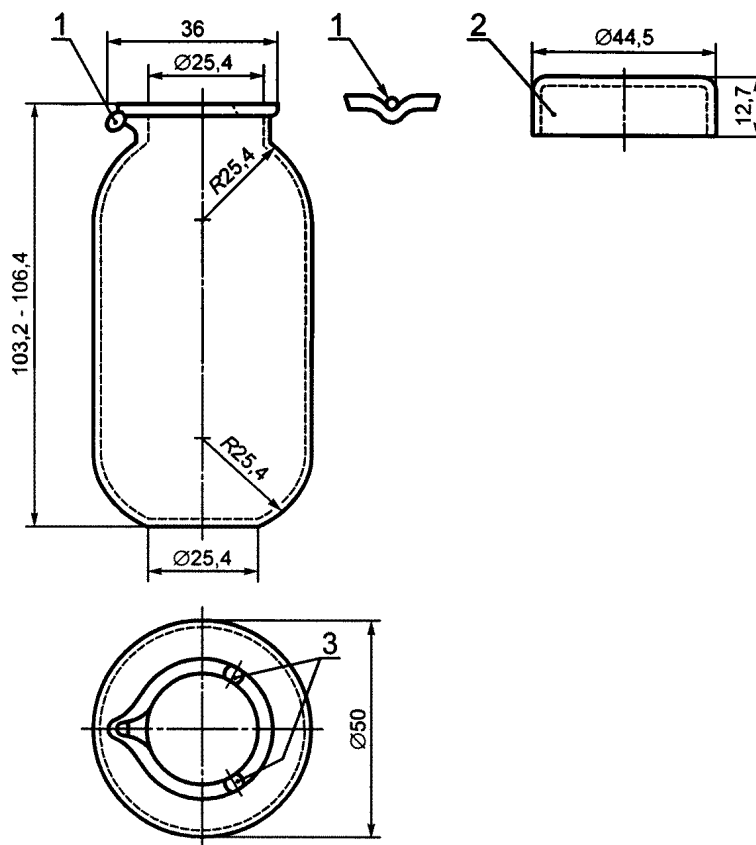
Используют любой подходящий прокладочный материал при условии, что он выдерживает испытание, указанное в А.1.1.2.1.

А.1.1.2.1 Помещают прокладку испытываемого типа в пустую бомбу и используют аналогичную прокладку для создания уплотнения с крышкой. Наполняют бомбу кислородом при давлении 690—705 кПа и погружают в баню при 100 °С.

Если давление не падает более чем на 14 кПа относительно максимального в течение периода 24 ч при постоянной температуре бани $\pm 1,0$ °С, прокладку можно считать удовлетворительной.

А.1.1.3 Размеры стеклянного сосуда для образца и крышки приведены на рисунке А.1.2.

А.1.1.3.1 Крышка, способная предотвращать попадание в образец вещества, стекающего обратно по стволу бомбы, и обеспечивать свободный доступ кислорода к образцу (рисунок А.1.2).



1 — слив; 2 — крышка; 3 — две прорези или углубления

Рисунок А.1.2 — Стеклянный сосуд для образца и крышка

А.1.1.4 Ствол бомбы

Ствол и наливной стержень должны быть изготовлены из того же материала, что и крышка бомбы. Размеры приведены на рисунке А.1.1.

А.1.1.4.1 Наливной стержень и внутренняя поверхность ствола должны быть хорошо отполированными (шероховатость поверхности 0,20—0,40 мкм), чтобы облегчить чистку и предотвратить коррозию.

Ствол должен быть установлен в положение, показанное на рисунке А.1.1, с круглой металлической пластиной диаметром 89 мм, которая служит крышкой для бани, когда бомба находится на месте.

А.1.1.5 Сборный диск

Ствол бомбы должен быть снабжен комплектом диска, защищающим от взрыва, из нержавеющей стали, разрушающейся при давлении более 1530 кПа \pm 10 %.

Любой выталкиваемый газ должен быть направлен от оператора.

Примечание — Следует предусмотреть безопасный выпуск образующихся газов или пламени, а также меры безопасности, если произойдет разрыв диска, защищающего от взрыва.

А.1.1.6 Соединение

Необходимо обеспечить соединение манометра и герметично закрывающего игольчатого клапана со стволом бомбы (рисунок А.1.1).

Чтобы облегчить ввод кислорода в бомбу, необходимо использовать пневматическую муфту быстрого действия, установленную на игольчатом клапане.

А.1.1.7 Игольчатый клапан

Регулируемый клапан, пригодный для полного отключения, но оснащенный тонко заостренной иглой и отверстием.

Примечание — Клапан следует использовать во время продувки, повышения и понижения давления в бомбе с кислородом.

А.1.1.8 Манометр

Манометр индикаторного или записывающего типа для снятия показаний не менее 1380 кПа. Можно использовать датчики давления или устройства для цифрового считывания данных при условии точности определения.

А.1.1.8.1 Любая половина интервала шкалы (т. е. 345 кПа) между 690 и 1380 кПа должна быть длиной не менее 25 мм, измеренной по дуге шкалы. Цена деления должна быть 35 кПа или меньше. Точность должна быть 1 % или менее всего интервала шкалы. Можно использовать другие равноценные метрические манометры.

А.1.1.8.2 Манометр может быть соединен с бомбой непосредственно или гибкой металлической или газостойкой полимерной трубкой, снабженной металлической оболочкой с сопротивлением давлению, удовлетворяющим вышеуказанные условия. Общий объем гибкой трубки, соединений и ствола с наливным стержнем на месте не должен превышать 30 см³.

Примечание — Предостережение. Заказывая оборудование для этого испытания, необходимо требовать от изготовителя, чтобы манометр и игольчатый клапан были пригодны для использования с кислородом.

А.1.1.9 Баня для окисления

Жидкостная баня вместимостью не менее 18 дм³ для одной бомбы и дополнительные 8 дм³ для каждой дополнительной бомбы в составных комплектах. Размеры бани должны обеспечивать глубину жидкости в бане не менее 290 мм.

Все новые бани должны быть снабжены самовозвращающимся в исходное положение устройством для гарантии того, что обогреватель выключен, если уровень жидкости в бане падает ниже безопасного.

При использовании бани без этого устройства необходимо иметь ретросмонтированное оборудование для обеспечения безопасности эксплуатации.

А.1.1.9.1 Верхняя часть бани должна быть с отверстиями соответствующего диаметра, чтобы разместить бомбу и плотно установить закрывающую пластину, прикрепленную к стволу бомбы. Баня должна быть оснащена термометром, хорошо закрепленным в таком положении, чтобы отметка 97 °С на термометре была выше крышки бани.

Если для управления температурой бани применяется термометр, то должна быть предусмотрена такая позиция кармана термометра, чтобы метка термометра 97 °С находилась выше крышки бани.

Для других сенсорных температурных устройств необходимо обеспечивать контроль температуры.

А.1.1.9.2 Находясь на месте, верхняя сторона крышки бомбы должна быть погружена не менее чем на 50 мм от поверхности жидкости в бане.

А.1.1.9.3 Необходимы дополнительные крышки, чтобы закрывать отверстия, когда бомбы находятся вне бани.

Баня должна быть оснащена конденсатором и источником тепла для поддержания интенсивного кипения жидкости в бане.

При использовании жидкостной среды, отличающейся от воды, следует применять соответствующий механический смеситель, чтобы поддерживать однородность (равномерность) жидкостной бани при (100 \pm 2) °С.

Примечание — Применяемые электрические агрегаты (блоки, узлы) могут иметь теплостойкости, скорости нагрева и характеристики теплопередачи, отличающиеся от жидкостной бани. Агрегат электронагрева можно использовать вместо жидкостной бани до тех пор, пока наглядно видно, что скорость нагревания образца и температура образца такие же, как при применении жидкостной бани.

А.1.1.10 Термометр с диапазоном измерения 95—103 °С, удовлетворяющий требованиям, указанным в Спецификации Е.1 или Спецификациях на термометры IP.

Вместо термометров, указанных в 6.2, можно использовать сенсорные температурные устройства, охватывающие необходимый температурный диапазон (термопары и платиновые термометры сопротивления), способные обеспечить равноценную или лучшую точность.

ПРИЛОЖЕНИЕ Б
(обязательное)

Перечень нормативных документов, применяемых в настоящем стандарте

- [1] ASTM D 873 Метод определения окислительной стабильности авиационных топлив (Потенциальные смолы)
[2] ASTM D 4057 Руководство по ручному отбору проб нефти и нефтепродуктов
[3] E1 Спецификация на термометры ASTM
[4] IP 138 Метод определения окислительной стабильности авиационного бензина
[5] ASTM Bulletin, Нефть и нефтепродукты
(№ 153, август 1948,
с. 99—102, часть IV)

УДК 662.753.1:006.354

ОКС 75.160.20

Б19

ОКСТУ 0209

Ключевые слова: точка перегиба, бензин, индукционный период, стабильность к окислению

Редактор *Р.С. Федорова*
Технический редактор *В.Н. Прусакова*
Корректор *М.В. Бучная*
Компьютерная верстка *Л.А. Круговой*

Изд. лиц. № 02354 от 14.07.2000. Сдано в набор 20.06.2003. Подписано в печать 18.07.2003. Усл. печ. л. 1,40.
Уч.-изд. л. 0,90. Тираж 430 экз. С 11286. Зак. 591.

ИПК Издательство стандартов, 107076 Москва, Колодезный пер., 14.
<http://www.standards.ru> e-mail: info@standards.ru
Набрано в Издательстве на ПЭВМ
Филиал ИПК Издательство стандартов — тип. «Московский печатник», 105062 Москва, Лялин пер., 6.
Плр № 080102