

**ТЕРМОСЫ БЫТОВЫЕ С СОСУДАМИ
ИЗ СТЕКЛА**

Общие технические условия

Издание официальное

Предисловие

1 РАЗРАБОТАН И ВНЕСЕН Техническим комитетом по стандартизации ТК 68 «Посуда
сортовая и изделия культурно-бытового назначения из стекла»

2 ПРИНЯТ И ВВЕДЕН В ДЕЙСТВИЕ Постановлением Госстандарта России от 4 декабря
2002 г. № 446-ст

3 ВВЕДЕН ВПЕРВЫЕ

© ИПК Издательство стандартов, 2003

Настоящий стандарт не может быть полностью или частично воспроизведен, тиражирован и
распространен в качестве официального издания без разрешения Госстандарта России

Содержание

1 Область применения	1
2 Нормативные ссылки	1
3 Определения	1
4 Типы, основные размеры	2
5 Общие технические требования	2
6 Правила приемки	4
7 Методы контроля	6
8 Транспортирование и хранение	7
9 Гарантии изготовителя	7
10 Рекомендации по эксплуатации	7
Приложение А Библиография	8

**к ГОСТ Р 51968—2002 Термосы бытовые с сосудами из стекла. Общие
технические условия**

В каком месте	Напечатано	Должно быть
Пункты 6.5 (таблица 3), 6.6 (таблица 4), 6.7 (табли- ца 5). Графа «Выборка». Для объема партии от 151 до 280 включ.	1 1	1 2
Пункт 6.9	6.13—6.16	6.10—6.16

(ИУС № 10 2003 г.)

ГОСУДАРСТВЕННЫЙ СТАНДАРТ РОССИЙСКОЙ ФЕДЕРАЦИИ**ТЕРМОСЫ БЫТОВЫЕ С СОСУДАМИ ИЗ СТЕКЛА****Общие технические условия**

Domestic vacuum flasks with glass fills.
General specifications

Дата введения 2004—01—01

1 Область применения

Настоящий стандарт распространяется на бытовые термосы со стеклянными сосудами и сосуды к ним (далее — изделия), предназначенные для сохранения температуры помещенных в них продуктов.

Стандарт не распространяется на термосы с пневмонасосом и сосуды к ним.

Требования по безопасности продукции изложены в 5.1.3, 5.1.4.1, 5.1.4.2, 5.1.4.4, 5.1.5, 5.1.9, 5.1.10, 5.1.12.2 (кроме вмятин и раковин); разделе 6; 7.1, 7.5, 7.9 и 7.10.

2 Нормативные ссылки

В настоящем стандарте использованы ссылки на следующие стандарты:

ГОСТ 2.601—95 Единая система конструкторской документации. Эксплуатационные документы

ГОСТ 164—90 Штангенрейсмасы. Технические условия

ГОСТ 166—89 Штангенциркули. Технические условия

ГОСТ 9038—90 Меры длины концевые плоскопараллельные. Технические условия

ГОСТ 10134.1—82 Стекло неорганическое и стеклокристаллические материалы. Методы определения водостойкости при 98 °С

ГОСТ 14192—96 Маркировка грузов

ГОСТ 15150—69 Машины, приборы и другие технические изделия. Исполнения для различных климатических районов. Категории, условия эксплуатации, хранения и транспортирования в части воздействия климатических факторов внешней среды

ГОСТ 15846—79 Продукция, отправляемая в районы Крайнего Севера и труднодоступные районы. Упаковка, маркировка, транспортирование и хранение

ГОСТ 25706—83 Лупы. Типы, основные параметры. Общие технические требования

ГОСТ 27989—88 Сосуды из стекла к бытовым термосам. Типы, параметры и размеры

ГОСТ 28498—90 Термометры жидкостные стеклянные. Общие технические требования. Методы испытаний

ГОСТ 30005—93 Тара стеклянная. Термины и определения дефектов

ГОСТ Р 50779.71—99 (ИСО 2859-1—89) Статистические методы. Процедуры выборочного контроля по альтернативному признаку. Часть 1. Планы выборочного контроля последовательных партий на основе приемлемого уровня качества AQL

ГОСТ Р 51121—97 Товары непродовольственные. Информация для потребителя. Общие требования

ОСТ 21-68.2-2—92 Сосуды из стекла к бытовым термосам. Марки стекла

3 Определения

В настоящем стандарте применяют следующие термины с соответствующими определениями: **трещина, посечка, пузырь, инородное включение** — по ГОСТ 30005.

литник: Совокупность литейных приливов, образовавшихся на отливах в результате застывания пластмасс в литниковых каналах.

заусенец: Дефект поверхности, представляющий собой острый выступ в виде гребня.

смещение рисунка: Сдвиг рисунка от намеченного контура.

наплыв краски: Дефект в виде утолщения красочного покрытия в отдельных местах, приводящего к ее растрескиванию в процессе обжига.

потек: Дефект в виде следа от потекшей краски.

4 Типы, основные размеры

4.1 Термосы изготавливают двух типов: с узкой горловиной и с широкой горловиной.

В зависимости от материала корпуса термосы подразделяют на:

металлические (М);

пластмассовые (П);

металлопластмассовые (комбинированные) (МП).

4.2 Условное обозначение термосов должно содержать: наименование изделия, номинальную вместимость, внутренний диаметр горловины сосуда, обозначение материала корпуса и обозначение настоящего стандарта.

Пример условного обозначения термоса с металлическим корпусом с сосудом вместимостью 500 см³ и внутренним диаметром горловины 37 см:

Термос 500 × 37 (М) ГОСТ Р 51968—2002

4.3 Типы, параметры и размеры сосудов — по ГОСТ 27989.

4.4 Условное обозначение сосудов — по ГОСТ 27989.

5 Общие технические требования

5.1 Характеристики

5.1.1 Термосы должны соответствовать требованиям настоящего стандарта, образцам-эталонам и техническим описанием к ним.

Сосуды должны соответствовать требованиям настоящего стандарта.

5.1.2 Сосуды для термосов изготавливают из стекла марок по ОСТ 21-68.2-2 или стекла другого состава.

Стекло и материалы, применяемые для изготовления деталей термосов, должны быть разрешены Минздравом РФ для контакта с пищевыми продуктами.

5.1.3 Допустимое количество химических веществ, выделяющихся из стеклянных колб в модельные растворы, имитирующие пищевые продукты, не должно превышать: бора — 0,5 мг/дм³; алюминия — 0,5 мг/дм³; мышьяка — 0,05 мг/дм³ [1].

5.1.4 На сосудах не допускаются:

5.1.4.1 Трещины, посечки.

5.1.4.2 Инородные включения, имеющие вокруг себя трещины и посечки.

5.1.4.3 Инородные включения размером более 1,0 мм, не имеющие вокруг себя трещин и посечек, шт., более:

1 — для сосудов номинальной вместимостью 250 см³;

2 — для сосудов номинальной вместимостью 500—1250 см³;

3 — для сосудов номинальной вместимостью 1500—2000 см³.

5.1.4.4 Открытые пузыри на внутренней поверхности сосудов.

5.1.4.5 Закрытые пузыри размером и в количестве более указанных в таблице 1.

Таблица 1

Номинальная вместимость сосуда, см ³	Размер пузыря, мм	Количество пузырей, шт.
Для всех вместимостей 250 500—750 1000—2000	До 1,0 включ.	Не нормируется
	Св. 1 до 3	4
	» 1 » 3	4
	» 3 » 5	2
	» 1 » 3	5
	» 3 » 5	3

Примечание — Размер для круглых пузырей — диаметр, для овальных — половина суммы длины и ширины.

5.1.5 Показатель водостойкости стекла, из которого изготовлены сосуды, должен быть не ниже третьего гидrolитического класса по ГОСТ 10134.1.

5.1.6 На внутренней поверхности горловины сосудов и в месте запайки допускается волнистость, не ухудшающая плотность укупоривания пробкой.

5.1.7 Внутренние стенки сосудов должны иметь серебряное покрытие.

5.1.8 Допускаются дефекты серебряного покрытия, не ухудшающие термоизоляционных свойств термосов.

5.1.9 Термоизоляционные свойства термосов должны соответствовать требованиям, указанным в таблице 2.

Таблица 2

Номинальная вместимость сосуда, см ³	Время испытания, ч	Температура воды в термосах и сосудах после испытания, °С, не менее
С узкой горловиной		
250	12	45
500, 750	24	45
1000, 1250	24	55
2000	24	60
С широкой горловиной		
250	6	54
500	6	56
1000	6	60
1500	6	62
2000	6	64

5.1.10 Сосуды должны быть термически стойкими.

5.1.11 Отклонение от перпендикулярности торца горловины к образующей боковой поверхности корпуса сосуда (косина края) не должно быть более 2 мм.

5.1.12 На внешних деталях термосов не допускаются:

5.1.12.1 Литники высотой более 0,5 мм, царапины шириной более 0,5 мм.

5.1.12.2 Сколы на пластмассовых деталях, заусеницы, трещины, вмятины, раковины.

5.1.12.3 Отслоение, потеки краски, пропуски окраски.

5.1.12.4 Наплывы краски размером более 3 мм, смещение рисунка более 3 мм.

5.1.12.5 Следы клея от соединения металлических и пластмассовых деталей.

5.1.13 На внешних деталях термосов допускаются следы (выступы и углубления) от формирующих деталей и деформация, не портящие внешний вид термосов.

5.1.14 Детали корпуса термосов должны быть прочно закреплены относительно друг друга.

5.1.15 Термосы должны быть устойчивы.

5.1.16 Крепление ремня в термосах для туристов должно быть прочным.

5.1.17 Пробки к термосам должны соответствовать нормативным документам и обеспечивать плотность укупоривания.

5.2 Маркировка

5.2.1 Маркировка должна быть нанесена непосредственно на термос. При поставке сосудов отдельно от термосов маркировку наносят на этикетку, вложенную или закрепленную на сосуде или нанесенную несмываемой краской на сам сосуд.

Допускается по согласованию с потребителем указывать маркировку в паспорте или инструкции по эксплуатации по ГОСТ 2.601.

5.2.2 Маркировка изделий должна иметь четкое изображение и содержать следующие данные:

- товарный знак и (или) наименование предприятия-изготовителя;

- номинальную вместимость (см³).

Допускается наносить дополнительную информацию, не ухудшающую товарный вид изделия.

5.2.3 Маркировка потребительской тары должна содержать информацию в соответствии с требованиями ГОСТ Р 51121.

5.2.4 Транспортная маркировка грузов — по ГОСТ 14192 с нанесением манипуляционных знаков «Хрупкое. Осторожно», «Беречь от влаги» и дополнительно: для сосудов — «Верх», для пакетов, упакованных в термоусадочную пленку, — «Беречь от нагрева».

5.3 Упаковка

5.3.1 Упаковка изделий для районов Крайнего Севера и других отдаленных районов — по ГОСТ 15846.

5.3.2 Конкретные виды тары и упаковки, обеспечивающие сохранность изделий при транспортировании, указывают в договорах о поставке.

6 Правила приемки

6.1 Изделия принимают партиями. Партией считают количество изделий одного типа и вместимости, изготовленных из одного состава стекла и других материалов, и оформленное одним документом о качестве, в котором указывают:

- наименование предприятия-изготовителя и (или) его товарный знак;
- наименование изделия;
- количество изделий в партии;
- подтверждение о соответствии изделий требованиям настоящего стандарта;
- обозначение настоящего стандарта.

6.2 Для проверки соответствия изделий требованиям настоящего стандарта применяют правила, указанные в 6.3—6.11.

6.3 Водостойкость по 5.1.5 контролируют не менее чем на двух сосудах, не имеющих серебряного покрытия, отобранных при изготовлении партии. При отрицательных результатах контроля всю партию изделий бракуют.

6.4 План и порядок проведения контроля изделий по другим показателям установлен в соответствии с ГОСТ Р 50779.71.

6.5 Для контроля изделий на соответствие требованиям 5.1.4.1, 5.1.4.2 и 5.1.10 по двухступенчатому плану нормального контроля II уровня с приемочным уровнем дефектности 1,5 % от партии методом случайного отбора отбирают сосуды в соответствии с таблицей 3.

Таблица 3

Объем партии, шт.	Выборка	Объем выборки, шт.	Общий объем выборки, шт.	Приемочное число	Браковочное число
От 151 до 280 включ.	1	20	20	0	2
	1	20	40	1	2
Св. 281 » 500 »	1	32	32	0	3
	2	32	64	3	4
» 501 » 1200 »	1	50	50	1	4
	2	50	100	4	5
» 1201 » 3200 »	1	80	80	2	5
	2	80	160	6	7
» 3201 » 10000 »	1	125	125	3	7
	2	125	250	8	9
» 10001 » 35000 »	1	200	200	5	9
	2	200	400	12	13

6.6 Для контроля сосудов на соответствие требованиям 4.3; 5.1.3, 5.1.4.3—5.1.4.5, 5.1.6—5.1.9, 5.1.11 из объема первой выборки по таблице 3 отбирают вторую выборку по двухступенчатому плану нормального контроля I уровня с приемочным уровнем дефектности 2,5 % в соответствии с таблицей 4.

Таблица 4

Объем партии, шт.	Выборка	Объем выборки, шт.	Общий объем выборки, шт.	Приемочное число	Браковочное число
От 151 до 280 включ.	1	13	13	0	2
	1	13	26	1	2
Св. 281 » 500 »	1	20	20	0	3
	2	20	40	3	4
» 501 » 1200 »	1	32	32	1	4
	2	32	64	4	5
» 1201 » 3200 »	1	50	50	2	5
	2	50	100	6	7
» 3201 » 10000 »	1	80	80	3	7
	2	80	160	8	9
» 10001 » 35000 »	1	125	125	5	9
	2	125	250	12	13

6.7 Для контроля термосов на соответствие требованиям 5.1.6, 5.1.12—5.1.17 из объема первой выборки по таблице 3 отбирают третью выборку по двухступенчатому плану нормального контроля I уровня с приемочным уровнем дефектности 4,0 % в соответствии с таблицей 5.

Таблица 5

Объем партии, шт.	Выборка	Объем выборки, шт.	Общий объем выборки, шт.	Приемочное число	Браковочное число
От 151 до 280 включ.	1	8	8	0	2
	1	8	16	1	2
Св. 281 » 500 »	1	13	13	0	3
	2	13	26	3	4
» 501 » 1200 »	1	20	20	1	4
	2	20	40	4	5
» 1201 » 3200 »	1	32	32	2	5
	2	32	64	6	7
» 3201 » 10000 »	1	50	50	3	7
	2	50	100	8	9
» 10001 » 35000 »	1	80	80	5	9
	2	80	160	12	13

Примечание — В случае недостаточного количества термосов для контроля показателей по 6.10 дополнительно отбирают образцы от той же партии до полного объема выборки.

6.8 Партию принимают, если число дефектных изделий в первой выборке меньше или равно приемочному числу, и бракуют без назначения второй выборки, если число дефектных изделий больше или равно браковочному числу.

Если число дефектных изделий в первой выборке больше приемочного числа, но меньше браковочного, то проводят вторую выборку.

Партию принимают, если число дефектных изделий в двух выборках меньше или равно приемочному числу, и бракуют, если оно больше или равно браковочному числу.

6.9 При испытаниях партии продукции, прошедшей приемосдаточные испытания или ввозимой по импорту по требованиям безопасности настоящего стандарта, применяют правила, указанные в 6.13—6.16.

6.10 Для проведения испытаний из разных мест партии, прошедшей приемосдаточные испытания или ввозимой по импорту, отбирают 10 шт. образцов изделий каждого типа и один образец сосуда, не имеющего серебряного покрытия.

6.11 На соответствие изделий требованиям 5.1.3 испытывают один образец.

6.12 Отобранные образцы испытывают по показателям безопасности в следующей последовательности: 5.1.15, 5.1.12.2 (кроме вмятин и раковин), 5.1.14, 5.1.4.1, 5.1.4.2, 5.1.4.4, 4.1.10, 5.1.9, 5.1.16, 5.1.17.

6.13 Партию продукции считают соответствующей требованиям безопасности настоящего стандарта, если количество изделий, выдержавших испытания, составляет 100 % от проверенного количества по каждому показателю.

6.14 При получении неудовлетворительных результатов испытаний по 5.1.3 партию считают не соответствующей требованиям безопасности настоящего стандарта.

6.15 При получении неудовлетворительных результатов испытаний по показателям 5.1.4.1, 5.1.4.2, 5.1.4.4, 5.1.9, 5.1.10, 5.1.12.2, 5.1.14—5.1.17 в одном образце испытания проводят на повторной выборке по этим показателям.

6.16 Партию термосов считают соответствующей требованиям безопасности настоящего стандарта, если количество термосов в повторной выборке, выдержавших испытания, составляет 100 % от проверенного количества.

7 Методы контроля

7.1 Соответствие требованиям 5.1.4.1, 5.1.4.2, 5.1.4.4, 5.1.7, 5.1.12.2, 5.1.12.3, 5.1.12.5, 5.1.13, 5.1.14 контролируют органолептическим методом.

Допускается согласовывать контрольные образцы дефектов, которые не могут быть измерены, с основным потребителем.

7.2 Соответствие требованиям 5.1.4.3, 5.1.4.5, 5.1.12.1, 5.1.12.4 контролируют измерительной лупой по ГОСТ 25706, штангенциркулем по ГОСТ 166 или другим измерительным инструментом, обеспечивающим требуемую точность измерения.

7.3 Соответствие требованию 5.1.11 контролируют при помощи приспособления (рисунок 1), применяя наборы щупов по нормативным документам или плоскопараллельные концевые меры по ГОСТ 9038, или другими средствами измерения, обеспечивающими заданную точность измерения.

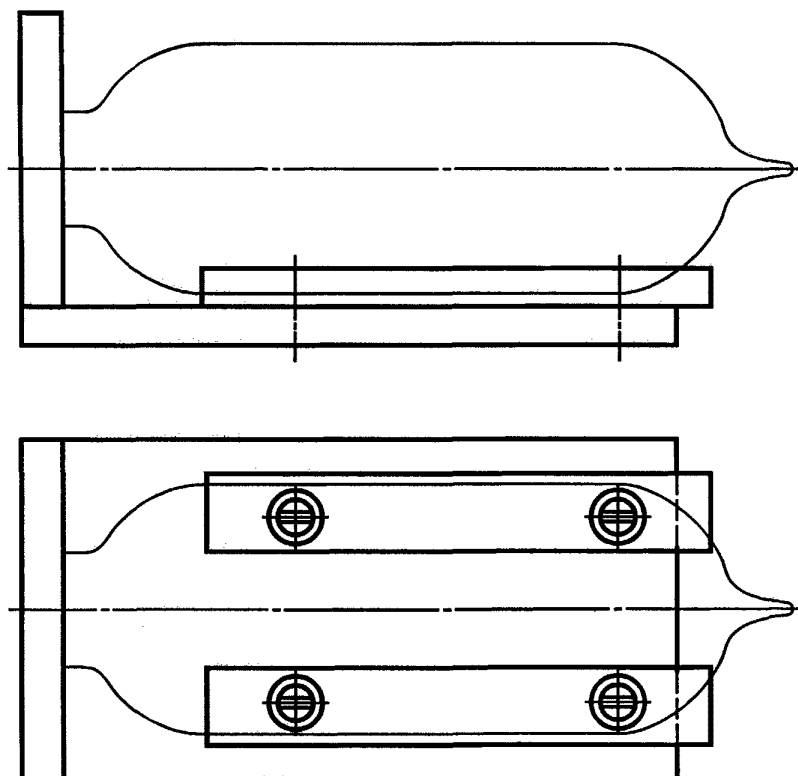


Рисунок 1 — Приспособление для контроля отклонения от перпендикулярности торца горловины к образующей боковой поверхности корпуса сосуда

7.4 Размеры сосудов контролируют штангенрейсмасом по ГОСТ 164, штангенциркулем по ГОСТ 166 или другим средством измерения, обеспечивающим заданную точность измерения.

7.5 Определение термической стойкости и термоизоляционных свойств

7.5.1 Термосы до начала испытания на термическую стойкость и термоизоляционные свойства выдерживают с открытой горловиной в помещении при температуре не ниже 18 °С до тех пор, пока температура воздуха внутри сосуда будет не ниже 18 °С. Температуру воздуха измеряют термометром по ГОСТ 28498.

7.5.2 Термос заливают водой температурой не менее 95 °С и выдерживают в течение 1—3 мин. Затем воду сливают и осматривают термос.

Изделие считают выдержавшим испытание на термическую стойкость, если сосуд не разрушился.

7.5.3 Для контроля термоизоляционных свойств термосы вновь заливают водой температурой не менее 95 °С, закрывают пробкой и крышкой и выдерживают при температуре окружающей среды не менее 18 °С в течение времени, указанного в таблице 2. Температуру воды измеряют термометром по ГОСТ 28498.

Изделие считают выдержавшим испытание, если температура воды после испытания будет соответствовать требованиям таблицы 2.

П р и м е ч а н и е — Для горной местности температура заливаемой воды и воды после испытаний должна быть скорректирована с учетом местных условий.

7.6 Плотность укупоривания узкогорлых термосов контролируют следующим образом:

В термос наливают воду температурой не менее 95 °С на три четверти объема и укупоривают. Термос помещают боковой поверхностью в горизонтальном положении на белую бумагу и выдерживают в таком положении не менее 15 мин. Затем термос переворачивают на 180° и также выдерживают не менее 15 мин. По истечении времени контроля на бумаге не должно быть следов подтекания.

7.7 Испытание на прочность крепления ремня термосов для туризма проводят следующим образом:

Термос заливают водой, закрывают плотно пробкой и крышкой. Термос за ремень подвешивают на блок диаметром 50—100 мм. На термос осторожно подвешивают груз, в два раза превышающий массу наполненного термоса.

В таком состоянии термос выдерживают в течение 30 мин.

Термосы считают прошедшими испытания, если в течение указанного времени крепления ремня выдержало заданную нагрузку.

7.8 Устойчивость термосов проверяют в наполненном водой состоянии на плоскости с углом наклона до 15°, при этом термос не должен опрокидываться.

7.9 Водостойкость стекла контролируют по ГОСТ 10134.1, метод А, на сосудах, не имеющих серебряного покрытия.

7.10 Определение количества химических веществ, выделяющихся из стеклянных изделий, контактирующих с пищевыми продуктами, — по действующим нормативным документам Минздрава РФ [2].

8 Транспортирование и хранение

8.1 Изделия транспортируют всеми видами транспорта в крытых транспортных средствах в соответствии с правилами перевозки грузов, действующими на каждом виде транспорта.

8.2 Хранение изделий по группе 2(С) — по ГОСТ 15150.

9 Гарантии изготовителя

9.1 Изготовитель гарантирует соответствие термосов требованиям настоящего стандарта по термоизоляционным свойствам при условии соблюдения правил транспортирования и хранения, установленных в соответствующих нормативных документах.

9.2 Гарантийный срок — 3 мес со дня продажи изделия в розничной торговой сети.

10 Рекомендации по эксплуатации

10.1 Перед заполнением термоса его рекомендуется ополоснуть теплой водой.

10.2 При необходимости получения жидкости со льдом сначала в термос наливают жидкость, а затем под наклоном засыпают измельченный лед.

10.3 С целью исключения повреждения не рекомендуется внутреннюю поверхность сосудов чистить щетками или порошками.

10.4 После использования термоса необходимо вымыть сосуд внутри и, не закрывая, оставить сушить.

10.5 Рекомендации, изложенные в 10.1—10.4, указывают в паспорте или инструкции по эксплуатации изделий.

ПРИЛОЖЕНИЕ А
(справочное)

Библиография

- [1] ГН 2.3.3.972—00 Предельно допустимые количества (ПДК) химических веществ, выделяющихся из материалов, контактирующих с пищевыми продуктами. Гигиенические требования
- [2] Инструкция по санитарно-химическому исследованию изделий, изготовленных из полимерных и других синтетических материалов, предназначенных для контакта с пищевыми продуктами № 880-71

УДК 668.139:748:006.354

ОКС 81.040.30

У11

ОКП 59 8240,
59 8250

Ключевые слова: бытовые термосы, сосуды из стекла, типы, основные размеры, требования безопасности, характеристики, маркировка, упаковка, правила приемки, методы контроля, транспортирование и хранение, гарантии изготовителя, рекомендации по эксплуатации

Редактор *Л.В. Коретникова*
Технический редактор *В.И. Прусакова*
Корректор *И.Л. Рыбалко*
Компьютерная верстка *Е.И. Мартымяновой*

Изд. лиц. № 02354 от 14.07.2000. Сдано в набор 19.12.2002. Подписано в печать 09.01.2003. Усл. печ. л. 1,40.
Уч.-изд. л. 0,95. Тираж 000 экз. С 8906. Зак. 7.

ИПК Издательство стандартов, 107076 Москва, Колодезный пер., 14.
<http://www.standards.ru> e-mail: info@standards.ru
Набрано в Издательстве на ПЭВМ
Филиал ИПК Издательство стандартов — тип. «Московский печатник», 105062 Москва, Лялин пер., 6.
Плр № 080102