

ГОСТ Р 51975—2002  
(ИСО 3400—1997)

ГОСУДАРСТВЕННЫЙ СТАНДАРТ РОССИЙСКОЙ ФЕДЕРАЦИИ

---

## СИГАРЕТЫ

### Определение содержания алкалоидов в конденсате дыма. Спектрометрический метод

Издание официальное

БЗ 7—2002/98

ГОССТАНДАРТ РОССИИ  
Москва

Предисловие

1 РАЗРАБОТАН Всероссийским НИИ табака, махорки и табачных изделий

ВНЕСЕН Техническим комитетом по стандартизации ТК 153 «Табак и табачные изделия»

2 ПРИНЯТ И ВВЕДЕН В ДЕЙСТВИЕ Постановлением Госстандарта России от 10 декабря 2002 г. № 458-ст

3 Настоящий стандарт, кроме разделов 2 и 4, представляет собой полный аутентичный текст ИСО 3400:1997 «Сигареты. Определение содержания алкалоидов в конденсате сигаретного дыма. Спектрометрический метод» с дополнительными требованиями, отражающими потребности экономики страны

4 ВВЕДЕН ВПЕРВЫЕ

© ИПК Издательство стандартов, 2003

Настоящий стандарт не может быть полностью или частично воспроизведен, тиражирован и распространен в качестве официального издания без разрешения Госстандарта России

## Содержание

1 Область применения . . . . .	1
2 Нормативные ссылки . . . . .	1
3 Сущность метода . . . . .	1
4 Реактивы . . . . .	2
5 Аппаратура . . . . .	2
6 Методика испытаний . . . . .	2
7 Обработка результатов . . . . .	3
8 Протокол испытаний . . . . .	4
Приложение А Аппараты для перегонки с паром . . . . .	5

## СИГАРЕТЫ

### Определение содержания алкалоидов в конденсате дыма. Спектрометрический метод

Cigarettes. Determination of alkaloids content in smoke condensate. Spectrometric method

---

Дата введения 2004—01—01

### 1 Область применения

Настоящий стандарт устанавливает метод спектрометрического определения содержания алкалоидов в конденсате дыма сигарет. Прокуривание сигарет и сбор основной струи дыма проводят в соответствии с ГОСТ Р 51976. Этот метод применим и для определения содержания никотина в конденсате дыма сигарет, полученном при нестандартном прокуривании.

**Примечание** — ГОСТ Р 51976 требует использования метода газовой хроматографии для определения содержания никотина в растворе конденсата дыма (ГОСТ Р 51974). В случаях, когда не используют метод газовой хроматографии, определение содержания никотина в конденсате дыма должно проводиться с помощью метода, описанного в настоящем стандарте, с соответствующей записью в разделе «Обработка результатов».

В соответствии с настоящим стандартом определяют общее содержание алкалоидов, тогда как по ГОСТ Р 51974 определяют только содержание никотина методом газовой хроматографии. Между результатами этих методов иногда могут возникать различия из-за содержания у некоторых типов табака незначительного количества других алкалоидов помимо никотина.

### 2 Нормативные ссылки

В настоящем стандарте использованы ссылки на следующие стандарты:

- ГОСТ 1770—74 Посуда мерная лабораторная стеклянная. Цилиндры, мензурки, колбы, пробирки. Общие технические условия
- ГОСТ 4328—77 Натрий гидроокись. Технические условия
- ГОСТ 6709—72 Вода дистиллированная. Технические условия
- ГОСТ 12026—76 Бумага фильтровальная лабораторная. Технические условия
- ГОСТ 14262—78 Кислота серная особой чистоты. Технические условия
- ГОСТ 23932—90 Посуда и оборудование лабораторные стеклянные. Общие технические условия
- ГОСТ 29169—91 (ИСО 648—77) Посуда лабораторная стеклянная. Пипетки с одной отметкой
- ГОСТ Р 51296—99 (ИСО 13276—97) Определение чистоты никотина. Гравиметрический метод с использованием кремневольфрамовой кислоты
- ГОСТ Р 51974—2002 (ИСО 10315—2000) Сигареты. Определение содержания никотина в конденсате дыма. Метод газовой хроматографии
- ГОСТ Р 51976—2002 (ИСО 4387—2000) Сигареты. Определение содержания влажного и не содержащего никотин сухого конденсата (смолы) в дыме сигарет с помощью лабораторной курительной машины

### 3 Сущность метода

Растворение конденсата основной струи дыма в растворителе. Перегонка с паром в два этапа аликвотной части раствора.

Подкисление раствора минеральной кислотой и удаление нейтральных и кислых веществ, уносимых с паром путем дистилляции, затем дистилляция никотина на основе этого раствора после подщелачивания.

Спектрометрическое измерение поглощаемости дистиллята от щелочной дистилляции и расчет содержания алкалоидов, выраженных в виде никотина.

## 4 Реактивы

Все реактивы должны быть аналитической чистоты.

4.1 2-пропанол [(CH<sub>3</sub>)<sub>2</sub>CHOH], экстракционный растворитель.

4.2 Гидроокись натрия, NaOH, по ГОСТ 4328, раствор 8 моль/дм<sup>3</sup>.

4.3 Серная кислота, H<sub>2</sub>SO<sub>4</sub>, по ГОСТ 14262, раствор 1 моль/дм<sup>3</sup>.

4.4 Серная кислота, H<sub>2</sub>SO<sub>4</sub>, по ГОСТ 14262, раствор 0,025 моль/дм<sup>3</sup>.

4.5 Никотин с чистотой минимум 98 %. Хранят при температуре от 0 до 4 °С в темном месте. Чистоту никотина проверяют по ГОСТ Р 51296.

Примечание — Допускается использовать виннокислый никотин чистотой 98 %.

## 5 Аппаратура

Обычная лабораторная посуда и следующее оборудование.

5.1 Аппарат для перегонки с паром, состоящий из оборудования, указанного в 5.1.1—5.1.4.

Необходимо регулярно проверять работу аппарата для перегонки с паром. Для этого готовят раствор чистого никотина в экстракционном растворителе (4.1) таким образом, чтобы аликвота в 10 см<sup>3</sup> содержала точно известное количество никотина, примерно 5 мг. Аликвоту используют в качестве пробы для анализа (по 6.2). Обнаружение никотина должно быть не менее 98 %. В противном случае необходимо откорректировать скорость перегонки.

Примечание — В приложении А приведены рисунки используемых аппаратов. Аппараты другой конструкции могут быть использованы при условии получения идентичных результатов.

5.1.1 Перегонная камера

Цилиндрическая вертикально установленная камера для перегонки вместимостью 50—100 см<sup>3</sup>, во внешний кожух которой подается пар. Подогрев колбы осуществляют так, чтобы уровень жидкости во время перегонки был постоянным.

5.1.2 Брызгоуловитель

5.1.3 Змеевиковый холодильник с двойными стенками и со сферическим соединением, соответствующим соединению брызгоуловителя (5.1.2).

5.1.4 Воронка с пробкой или другое устройство для дополнительного приливания раствора гидроокиси натрия.

Важно, чтобы во время приливания раствора гидроокиси натрия (4.2) пар не выходил.

5.2 Спектрофотометр диапазоном длин волн от 230 до 290 нм (см. раздел 7).

5.3 Спаренные кварцевые кюветы оптической длиной 1 см.

Спаренные кварцевые кюветы с большей оптической длиной могут быть использованы для очень низких концентраций никотина.

5.4 Мерные колбы с пришлифованной пробкой вместимостью 250 см<sup>3</sup> по ГОСТ 1770.

5.5 Пипетки градуированные вместимостью 5; 10 и 25 см<sup>3</sup> по ГОСТ 29169.

5.6 Воронки стеклянные диаметром около 55 мм по ГОСТ 23932.

5.7 Бумага фильтровальная быстрой фильтрации по ГОСТ 12026 размером, соответствующим диаметру стеклянной воронки (5.6).

## 6 Методика испытаний

### 6.1 Подготовка лабораторного образца

Лабораторный образец готовят растворением конденсата дыма, полученного прокуриванием на курительной машине определенного количества сигарет. К фильтрам диаметром 44 мм приливают 25 см<sup>3</sup> растворителя (4.1); к фильтрам диаметром 92 мм приливают 50 см<sup>3</sup> растворителя. Анализы проводят сразу после растворения, при необходимости образцы следует хранить в темном месте при температуре от 0 до 4 °С.

Стандартное прокуривание и подготовку растворов проводят по ГОСТ Р 51976.

### 6.2 Образец для испытаний

В качестве образца для испытаний отбирают аликвотную часть ( $V_1$ ) раствора конденсата дыма, содержащую около 3—5 мг алкалоидов.

Примечание — Эту методику не применяют для сигарет с низким содержанием никотина.

### 6.3 Процесс перегонки

**Предупреждение** — Во время перегонки при добавлении гидроокиси натрия следует соблюдать осторожность.

**Примечание** — Количества реактивов, указанные в этом подпункте, применимы для типа прибора, указанного в 5.1. При использовании других типов приборов эти количества должны быть изменены для получения одинаковых результатов испытаний.

Образец для испытаний (6.2) переносят в перегонную камеру аппарата для перегонки (5.1). Добавляют 10 см<sup>3</sup> раствора серной кислоты (4.3) и приступают к перегонке. Собирают около 100 см<sup>3</sup> дистиллята в химический стакан. Не прекращая перегонки убирают стакан и выливают дистиллят. Отгонную трубку вставляют в мерную колбу на 250 см<sup>3</sup> (5.4), содержащую 10 см<sup>3</sup> раствора серной кислоты (4.3). Конец трубки должен быть погружен в кислоту. В перегонную камеру медленно добавляют 5 см<sup>3</sup> раствора гидроокиси натрия (4.2). Кран воронки перекрывают после прохождения последней капли гидроокиси натрия. Собирают 220 — 230 см<sup>3</sup> дистиллята. Колбу убирают, предварительно промыв отгонную трубку небольшим количеством дистиллированной воды по ГОСТ 6709. Останавливают процесс перегонки и промывают перегонный аппарат. Колбу с дистиллятом охлаждают до комнатной температуры и доливают дистиллированной водой до метки ( $V_2$ ). Раствор перемешивают и используют для спектрометрического определения содержания алкалоидов в конденсате дыма. Если раствор мутный, то его фильтруют.

**Примечание** — Если фильтрация необходима, то удаляют первые 150 см<sup>3</sup> фильтрата, или перед фильтрацией фильтровальную бумагу промывают достаточным количеством дистиллированной воды и высушивают.

### 6.4 Определение содержания алкалоидов в дистилляте

С помощью спектрофотометра (5.2) измеряют поглощение фильтрата при длинах волн 236; 259 и 282 нм в сравнении с раствором серной кислоты, приготовленным путем разбавления дистиллированной водой 10 см<sup>3</sup> серной кислоты (4.3) до 250 см<sup>3</sup>.

Если поглощение при длине волны 259 нм превышает 0,8, то разбавляют аликвотную часть дистиллята ( $V_3$ ) до нужного объема ( $V_4$ ) раствором серной кислоты (4.4) и измеряют его поглощение, как указано выше. Раствор сравнения также разбавляют раствором серной кислоты (4.4) до такого же объема ( $V_4$ ), как и раствор ( $V_3$ ). Если поглощение при длине волны 259 нм меньше 0,2, то используют кюветы большего размера (5.3).

Проводят два определения для одного и того же образца при идентичных условиях.

## 7 Обработка результатов

Содержание алкалоидов  $H_{\text{ник}}$  в конденсате дыма, выраженное в миллиграммах никотина на сигарету, для каждого прокуривания вычисляют по формуле

$$H_{\text{ник}} = \frac{AV_0V_2V_4}{alV_1V_3n}, \quad (1)$$

где  $A$  — исправленное значение поглощения (экстинкции), рассчитанное из значения поглощения, измеренного при 236; 259 и 282 нм;

$$A = 1,059 \left( A_{259} - \frac{A_{236} + A_{282}}{2} \right), \quad (2)$$

$V_0$  — объем 2-пропанолового раствора конденсата дыма, см<sup>3</sup>;

$V_2$  — объем дистиллята при щелочной перегонке, см<sup>3</sup>;

$V_4$  — объем, до которого разбавляется аликвота дистиллята  $V_3$ , см<sup>3</sup>;

$a$  — поглощение (коэффициент удельной абсорбции) никотина в 0,025 моль/см<sup>3</sup> раствора серной кислоты (4.4) (т.е. 34,3 при максимуме поглощения 259 нм), см<sup>3</sup> · мг<sup>-1</sup> · см<sup>-1</sup>;

$l$  — оптическая длина кюветы, см;

$V_1$  — аликвота раствора объема  $V_0$ , применяемая при перегонке, см<sup>3</sup>;

$V_3$  — аликвота дистиллята  $V_2$ , применяемая для дальнейшего разбавления до  $V_4$ , см<sup>3</sup>;

$n$  — количество сигарет, прокуриваемых в ловушку.

**Примечание** — Эксперименты показали, что цифровые значения коэффициента удельной абсорбции (34,3) и коэффициента 1,059 в формуле (2) (исправленной величины поглощения), приемлемы не для всех типов спектрофотометров. Поэтому каждый спектрофотометр следует проверить с помощью серии стандартных растворов никотина в рабочем диапазоне и убедиться, что значения этих коэффициентов приемлемы.

Результаты испытаний выражают следующим образом:

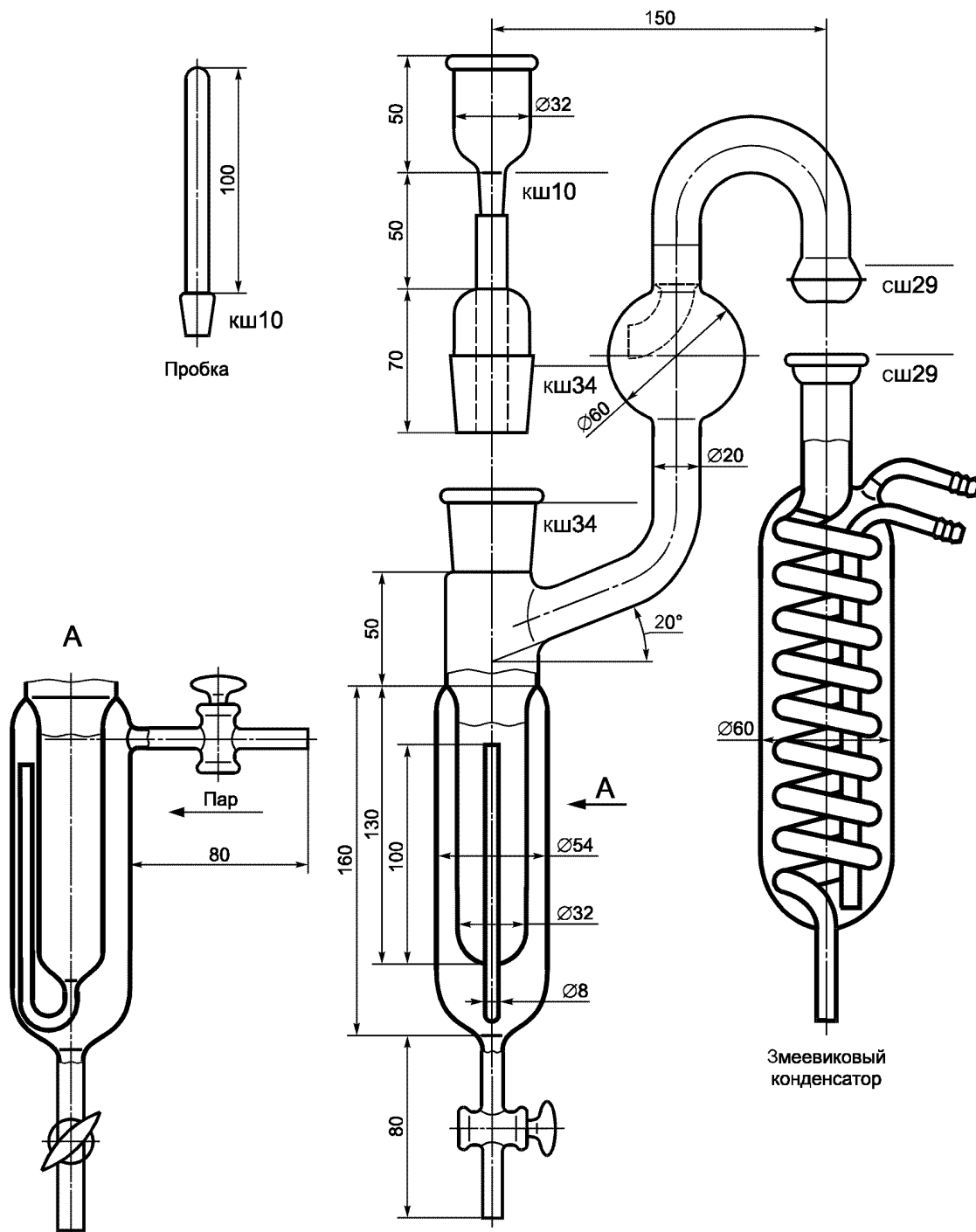
- а) содержание алкалоидов, выраженное в виде никотина в миллиграммах на сигарету, вычисляют для каждого отдельного канала прокуривания с точностью до 0,01 мг;
- б) среднее содержание алкалоидов, выраженное в виде никотина, на сигарету вычисляют с точностью до 0,1 мг/сиг.

## **8 Протокол испытаний**

В протоколе испытаний должно быть указано содержание никотина в прокуренных сигаретах и указание на примененный метод испытания, а также все условия, могущие оказать влияние на полученный результат (например, атмосферное давление в процессе прокуривания). Протокол также должен содержать все данные, необходимые для идентификации прокуренных сигарет.

ПРИЛОЖЕНИЕ А  
(справочное)

Аппараты для перегонки с паром



Примечания

- 1 Все стекло с боросиликатными стенками.
- 2 Запорные краны из политетрафторэтилена (ПТФЕ): диаметр отверстия 4 мм.

Рисунок А.1



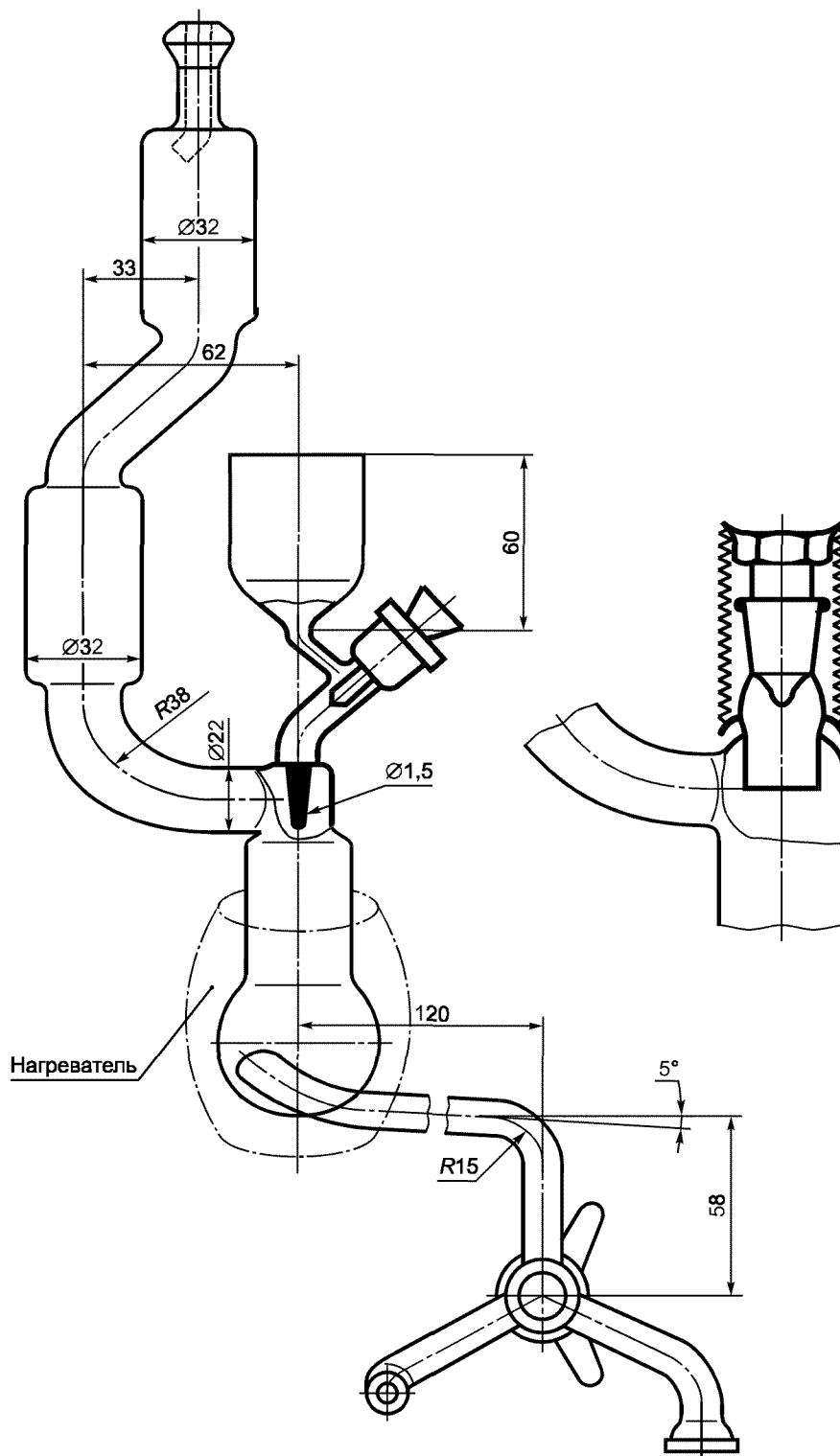
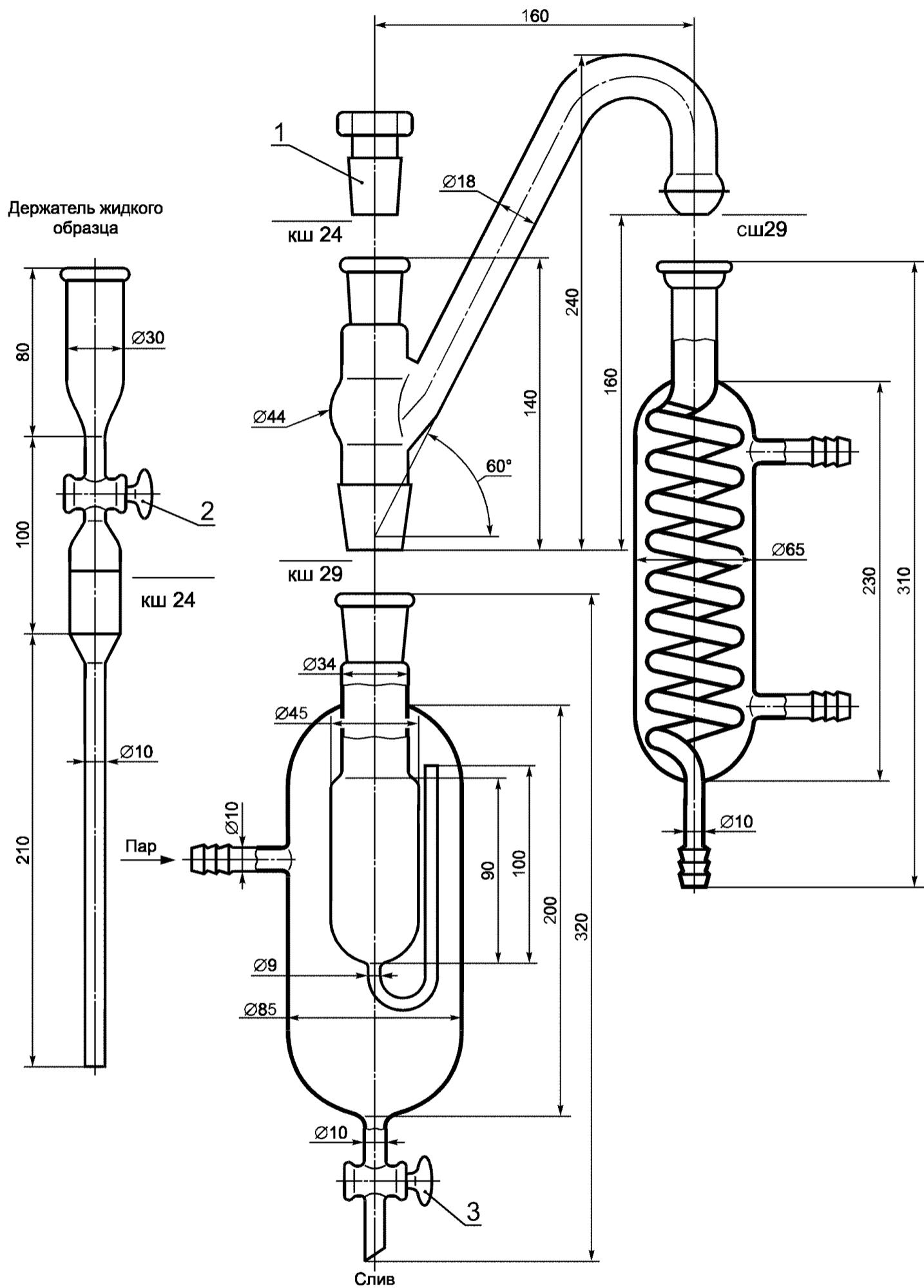


Рисунок А.2



1 — пробка; 2 — запорный кран с отверстием диаметром 3,5 мм; 3 — запорный кран с отверстием диаметром 6 мм  
 Примечание — Все стекло с боросиликатными стенками.

Рисунок А.3

Ключевые слова: алкалоид, конденсат дыма, спектрометрический метод, основная струя дыма, перегонка, дистилляция, лабораторный образец, поглошение, фильтрация

Редактор *Т.П. Шашина*  
Технический редактор *Л.А. Гусева*  
Корректор *В.И. Варенцова*  
Компьютерная верстка *Л.А. Круговой*

Изд. лиц. № 02354 от 14.07.2000.

Сдано в набор 10.01.2003.

Подписано в печать 30.01.2003.

Усл. печ. л. 1,40.

Уч.-изд. л. 0,95. Тираж 199 экз. С 9506. Зак. 74.

ИПК Издательство стандартов, 107076 Москва, Колодезный пер., 14.

<http://www.standards.ru> e-mail: [info@standards.ru](mailto:info@standards.ru)

Набрано в Издательстве на ПЭВМ

Филиал ИПК Издательство стандартов — тип. «Московский печатник», 105062 Москва, Лялин пер., 6.

Плр № 080102