

## О Т Р А С Л Е В О Й   С Т А Н Д А Р Т

## ДЕТАЛИ КРЕПЛЕНИЯ СТАЛЬНЫХ ХЛАДОПРОВОДОВ

## ОПОРЫ ПОДВИЖНЫЕ

ОСТ 36-104-83

Конструкция и размеры

ОКП

Взамен ОСТ 36-II-75

Приказом Министерства монтажных и специальных строительных работ  
СССР от 13.10 1983 года №267 срок действия установлен

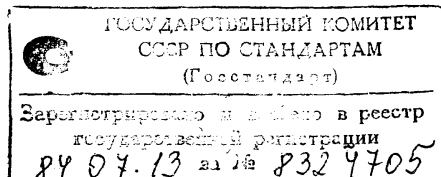
с 1.01. 1984г.

до 1.01.1989г.

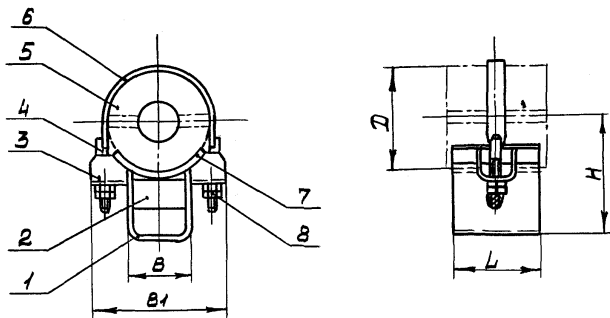
Несоблюдение стандарта преследуется по закону

1. Настоящий стандарт распространяется на подвижные (скользящие) опоры для крепления стальных хладопроводов транспортирующих хладагенты и хладоносители с температурой от минус 70°C до плюс 10°C, работающих при температуре окружающей среды от минус 50°C до плюс 50°C и условном давлении до 9,81 МПа (100кг/см<sup>2</sup>)

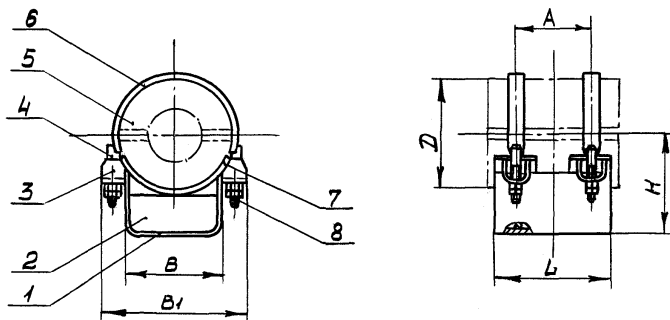
2. Конструкция и размеры опор должны соответствовать указанным на чертеже и в таблице.



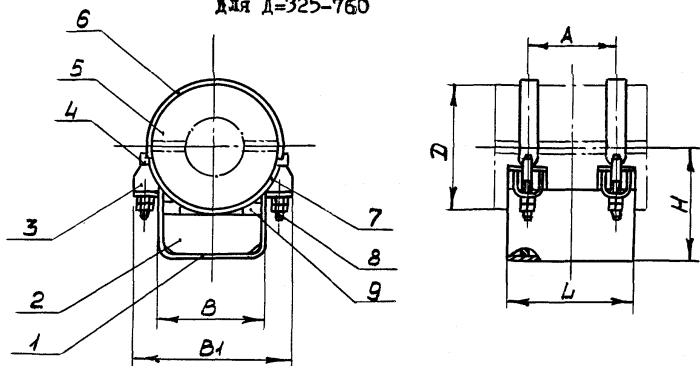
Для  $D=I33-I59$



Для  $D=I94-273$



Для  $D=325-760$



I-корпус; 2-ребро; 3-проушина; 4-шпилька; 5-скорлупа (ОСТ.....);  
6-хомут; 7-подушка; 8-гайка ГОСТ 5915-70; 9-ребро

Размеры в мм

Наружный диаметр хладопровода при температуре хлад- агента		D	H	A	B	B <sub>I</sub>	L	Допускаемая вертикальная нагрузка, H (кгс)	Код ОКП
от минус 70°С до минус 40°С	от минус 40°С до плюс 10°С								
-	38	133	170			175		588 (60)	
-	45				98		130	686 (70)	
38	-	159	175			200		588 (60)	
-	57							784 (80)	
45	-							686 (70)	
-	76	194	185		140	235		980 (100)	
-	89							1470 (150)	
57	-							784 (80)	
76	-	219	195	110		260	160	980 (100)	
-	108							1960 (200)	
-	133					188		2940 (300)	
89	-							1470 (150)	
108	-	273	210			315		1960 (200)	
-	159							4900 (500)	
133	-							2940 (300)	
159	-	325	235			380		4900 (500)	
-	219					260		9800 (1000)	
-	273	377	285			430		14700 (1500)	
219	-	426	285	150		480		9800 (1000)	
-	325					360	220	24500 (2500)	
273	-	480	310			535		14700 (1500)	
-	377							29400 (3000)	
325	-	530	340			445	585	24500 (2500)	
-	426							58800 (6000)	
377	-	600	390			520	670	29400 (3000)	
426	-	660						58800 (6000)	
-	530		440	190	580	730	280	68600 (7000)	
530	-	760	465			680	830	68600 (7000)	

Пример условного обозначения подвижных опор для хладопроводов наружным диаметром 108, наружным диаметром скорлупы 219, группой материала Б по ОСТ 36-106-83:

Опора 108-219-Б ОСТ 36-104-83

3. Технические требования — по ОСТ 36-106-83

4. Масса подвижных опор (без скорлуп) указана в справочном приложении.

## ПРИЛОЖЕНИЕ

## Справочное

Масса подвижных опор (без скорлуп)

Наружный диаметр скорлупы, мм	Масса, кг не более
108	1,80
133	1,97
159	2,05
194	3,73
219	4,5
273	4,98
325	10,10
377	11,40
426	15,00
480	17,25
530	20,80
600	30,80
660	35,40
760	39,80

Группа ЖЗ4  
=

СОГЛАСОВАНО

Заместитель начальника Главного  
научно-технического управления  
Минхиммаша СССР



В.Н.Бондарев  
1988г.

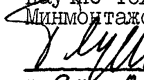
УТВЕРЖДЕНО

Зам.министра монтажных и  
специальных строительных  
работ СССР

Г.В.Миловидов  
"6" 12 .1988г.

СОГЛАСОВАНО

Заместитель начальника Главного  
научно-технического управления  
Минмонтажспецстроя СССР



Г.А.Сукальский  
"2" 012 1988г.

ЛИСТ УТВЕРЖДЕНИЯ

Извещение № I

Об изменении ОСТ 36-104-83. Детали крепления стальных хладопро-  
водов. Опоры подвижные. Конструкция и размеры.

Начальник ВНИПКИлегпродмонтаж  
Заведующий отделом №4  
Ведущий конструктор

А.И.Ивочкин  
Н.Н.Куликов  
Г.И.Шарунова

А.И.Ивочкин

Н.Н.Куликов

Г.И.Шарунова

ИЗВЕЩЕНИЕ №

об изменении ОСТ 36-104-83. Детали крепления стальных хладопроводов. Опоры подвижные. Конструкция и размеры.

Дата введения с 1.01.1989г.

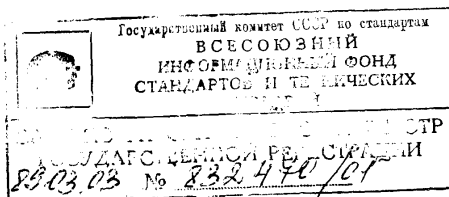
Изм.	Содержание изменения	Листов
		I
I	Срок действия. До 1.01.1989г. заменить на 1.01.1991г.	

Причина изменения

Истек срок действия

Указание о внедрении

Приложения







ИЗВЕЩЕНИЕ № 2

Об изменении ОСТ 36-104-83. Детали крепления стальных хладопроводов.  
Опоры подвижные. Конструкция и размеры.

Дата введения с 1.01.1991г.

Изм.	Содержание изменения	Листов
		I
2	Заменить слова: "срок действия установлен" на "дата введения". Снять ограничение срока действия стандарта.	

Причина изменения

Истек срок действия

Указание о внедрении

Приложения