

ГОСТ Р 52041—2003  
(ИСО 9338—96)

**ГОСУДАРСТВЕННЫЙ СТАНДАРТ РОССИЙСКОЙ ФЕДЕРАЦИИ**

---

**Оптика офтальмологическая**  
**ЛИНЗЫ КОНТАКТНЫЕ**  
**Методы определения основных параметров**

Издание официальное

БЗ 1—2003/333

ГОССТАНДАРТ РОССИИ  
Москва

Предисловие

1 ПОДГОТОВЛЕН И ВНЕСЕН Государственным унитарным предприятием «Центр нормативно-информационных систем «ТКС-оптика ГОИ» совместно с рабочей группой Технического подкомитета ПК 7 «Офтальмологическая оптика» Технического комитета ТК 296 «Оптика и оптические приборы»

2 ПРИНЯТ И ВВЕДЕН В ДЕЙСТВИЕ Постановлением Госстандарта России от 3 апреля 2003 г. № 109-ст

3 Настоящий стандарт представляет собой полный аутентичный текст международных стандартов ИСО 9337-1—99 «Контактные линзы. Определение задней вершинной рефракции. Часть 1. Использование диоптриметра с ручной фокусировкой», ИСО 9337-2—99 «Контактные линзы. Определение задней вершинной рефракции. Часть 2. Метод определения задней вершинной рефракции линз, погруженных в физиологический раствор», ИСО 9338—96 «Оптика и оптические приборы. Контактные линзы. Определение диаметров», ИСО 9341—96 «Оптика и оптические приборы. Контактные линзы. Определение включений и дефектов поверхности жестких контактных линз» и содержит дополнительные требования, отражающие потребности экономики страны, которые в тексте выделены курсивом

4 ВВЕДЕН ВПЕРВЫЕ

## Содержание

1 Область применения . . . . .	1
2 Нормативные ссылки. . . . .	1
3 Определения . . . . .	1
4 Методы определения основных параметров . . . . .	1
Приложение А Метод определения задней вершинной рефракции мягких контактных линз, погруженных в физиологический раствор . . . . .	6
Приложение Б Показатели точности измерения задней вершинной рефракции жестких и мягких контактных линз . . . . .	8
Приложение В <i>Метод измерения включений материала и дефектов поверхности мягких контактных линз . . . . .</i>	9
Приложение Г Проекционный метод измерения диаметра контактных линз . . . . .	10
Приложение Д Метод измерения общего диаметра жестких контактных линз с помощью V-образного шаблона . . . . .	12
Приложение Е Библиография . . . . .	15

Оптика офтальмологическая

ЛИНЗЫ КОНТАКТНЫЕ

Методы определения основных параметров

Ophthalmic optics.  
Contact lenses.  
Test methods for basic characteristics

---

Дата введения 2004—01—01

## 1 Область применения

Настоящий стандарт распространяется на готовые контактные линзы независимо от их типа и материала, из которого они изготовлены.

Стандарт устанавливает методы измерения основных параметров контактных линз, предназначенные для использования изготовителями контактных линз, оптометристами и специально обученными специалистами для целей сертификации.

## 2 Нормативные ссылки

В настоящем стандарте использованы ссылки на следующие стандарты:  
ГОСТ 28956—91 (ИСО 8320—86) Линзы контактные. Термины и определения  
ГОСТ Р 51580—2000 Линзы контактные мягкие. Общие технические условия

## 3 Определения

В настоящем стандарте применяют термины с соответствующими определениями по ГОСТ 28956, [1], [2].

## 4 Методы определения основных параметров

### 4.1 Общие положения

4.1.1 Измерения основных параметров контактных линз должны проводиться при температуре окружающей среды  $(20 \pm 5)^\circ\text{C}$  и относительной влажности воздуха  $(55 \pm 5)\%$ .

### 4.2 Определение задней вершинной рефракции

#### 4.2.1 Общие положения

4.2.1.1 Заднюю вершинную рефракцию жестких и мягких контактных линз определяют диоптризмом.

Данный метод применяют для жестких контактных линз независимо от условий их хранения (в сухом состоянии или в жидкости), а также для мягких контактных линз в сухом и гидратированном состояниях.

Контактные линзы, хранящиеся в жидкости, перед каждым измерением необходимо протереть мягкой сухой тканью для удаления с поверхностей капель жидкости.

**Примечание** — Этот метод обеспечивает определение значения задней вершинной рефракции с необходимой точностью для контактных линз с радиусом оптической зоны задней поверхности 8 мм. Для линз с другими значениями радиуса оптической зоны задней поверхности должны быть предусмотрены поправки на фокусное расстояние.

4.2.1.2 Определение задней вершинной рефракции для мягких контактных линз допускается проводить по приложению А.

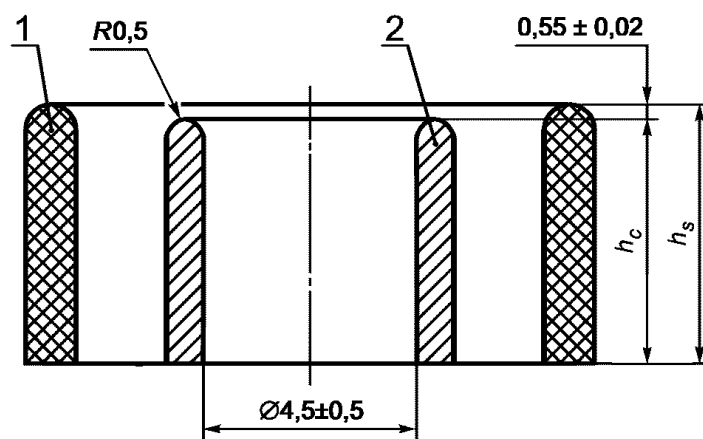
4.2.2 Средства измерения и вспомогательные устройства

4.2.2.1 Диоптриметр с ручной фокусировкой.

Примечание — Допускается использовать другие типы диоптриметров при условии совпадения результатов измерения с результатами измерения при помощи диоптриметра с ручной фокусировкой.

Допускается измерять заднюю вершинную рефракцию мягких контактных линз по ГОСТ 51580.

4.2.2.2 Подложка для контактных линз и сменная подложка для очковых линз (рисунок 1)



1 — сменная подложка для очковых линз высотой  $h_s$ ; 2 — подложка для контактных линз высотой  $h_c$

Рисунок 1 — Схема подложки для контактных линз и сменной подложки для очковых линз

Конструкция подложки для контактных линз должна предусматривать касание контактной линзы только по окружности.

Размер центральной диафрагмы подложки для контактных линз должен быть  $(4,5 \pm 0,5)$  мм. Высота сменной подложки для очковых линз должна быть на  $(0,55 \pm 0,02)$  мм больше высоты подложки для контактных линз.

4.2.2.3 Восемь сферических пробных линз с номинальными значениями задней вершинной рефракции: минус 20; минус 15; минус 10; минус 5; плюс 5; плюс 10; плюс 15 и плюс 20 дптр соответственно. Номинальное значение задней вершинной рефракции должно быть промаркировано на оправах пробных линз.

Примечание — Допускается применять линзы по [3].

4.2.2.4 Стандартный физиологический раствор, соответствующий требованиям [4].

4.2.3 Подготовка к определению

Подготовка контактных линз заключается в следующем:

а) жесткие контактные линзы выдерживают при температуре окружающей среды  $(20 \pm 5)$  °С в течение 30 мин;

б) мягкие контактные линзы погружают во флакон со стандартным физиологическим раствором при температуре окружающей среды  $(20 \pm 5)$  °С и выдерживают в течение 30 мин.

Примечание — Если 30 мин недостаточно для полной гидратации полимера, из которого изготовлена контактная линза, то время выдержки устанавливает изготовитель контактной линзы.

4.2.4 Метод определения

4.2.4.1 Откалибровать диоптриметр с использованием пробных сферических линз, указанных в 4.2.2.3.

4.2.4.2 Расположить пробную линзу задней поверхностью на подложку для очковой линзы и сфокусировать диоптриметр для получения наилучшего изображения. Записать результат измерения. Провести три независимых измерения в течение 30 с и записать среднее значение. Построить калибровочную кривую.

**Примечания**

1 Здесь (и далее) термин «независимые измерения» означает, что перед каждым измерением линза должна быть снята с подложки, а затем вновь положена.

2 Для построения калибровочной кривой следует использовать метод наименьших квадратов.

**4.2.4.3 Измерение задней вершинной рефракции жестких контактных линз**

Просушить контактную линзу между двумя слоями мягкой сухой ткани для удаления с ее поверхности капель жидкости.

Положить контактную линзу задней поверхностью на подложку для контактной линзы, отцентрировать и сфокусировать диоптриметр для получения наилучшего изображения. Записать результат измерения.

Провести четыре независимых измерения задней вершинной рефракции, рассчитать среднее значение и, используя калибровочную кривую по 4.2.4.2, определить уточненное среднее значение.

**4.2.4.4 Измерение задней вершинной рефракции мягких контактных линз**

Перенести с помощью пинцета контактную линзу на безворсовую ткань. Положить линзу между двумя слоями ткани для удаления с ее поверхности капель жидкости. Убедиться, что контактная линза не вывернута наизнанку.

Положить контактную линзу задней поверхностью на подложку для контактной линзы, отцентрировать и сфокусировать диоптриметр для получения наилучшего изображения. Записать результат измерения.

Если изображение нечеткое, то выдержать линзу в стандартном физиологическом растворе по 4.2.3, перечисление б) и повторить измерение.

Для сферических мягких контактных линз провести пять независимых измерений задней вершинной рефракции, рассчитать среднее значение и определить по калибровочной кривой уточненное среднее значение.

Время проведения измерений должно быть не более 20 мин, чтобы дегидратация линзы была минимальной.

Для торических мягких контактных линз:

а) провести 19 независимых измерений для определения сферической рефракции в пределах  $\pm 0,25$  дптр;

б) провести 17 независимых измерений для определения цилиндрической рефракции в пределах  $\pm 0,25$  дптр;

в) провести 7 независимых измерений для определения направления осей с точностью  $\pm 5^\circ$ .

**4.2.5 Точность определения**

4.2.5.1 Показатели точности измерения задней вершинной рефракции для жестких и мягких контактных линз в воздухе приведены в приложении Б.

**4.2.6 Представление результатов испытаний**

Отчет об измерении задней вершинной рефракции должен включать:

а) наименование лаборатории, проводившей испытание;

б) данные, необходимые для идентификации испытуемой контактной линзы;

в) ссылку на настоящий стандарт;

г) заднюю вершинную рефракцию линзы (уточненные средние значения по 4.2.4.3 и 4.2.4.4) в диоптриях;

д) дату проведения испытания.

**4.3 Измерение включений материала и дефектов поверхности жестких контактных линз****4.3.1 Общие положения**

Метод заключается в визуальном выявлении включений материала и дефектов поверхности контактных линз через лупу на границе свет — тень.

**Примечания**

1 Под включениями материала понимают пузырьки, свилю, трещины, остаточные зерна и инородные включения других материалов; под дефектами поверхности понимают царапины, неполированные участки и незначительные сколы.

2 Маркировку, нанесенную на поверхность контактной линзы, не относят к дефектам поверхности.

**4.3.2 Средства измерения**

Для измерения используют установку, изображенную на рисунке 2.

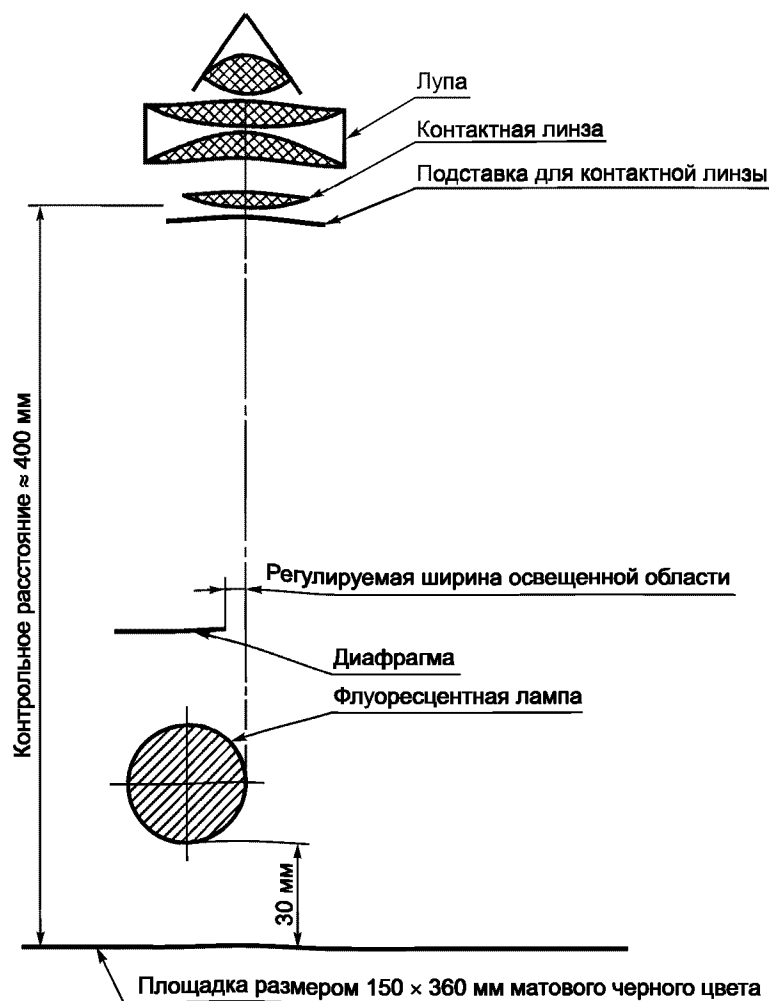


Рисунок 2 — Установка для измерения включений материала и дефектов поверхности

#### 4.3.3 Порядок измерений

Измерению подвергают контактную линзу в сухом состоянии. Измерение проводят при освещенности исследуемой контактной линзы  $(350 \pm 35)$  лк.

Линзу кладут на подставку для контактной линзы, предварительно убедившись в отсутствии деформации линзы. С помощью лупы необходимо осмотреть линзу через границу света — тени и записать выявленные включения материала и дефекты поверхности согласно таблице 1.

Таблица 1 — Классификация размеров дефектов поверхности и включений материала

Класс	Размеры включений и дефектов
0	Не видимы при увеличении $6^{\times}$
1	Не видимы при увеличении $2^{\times}$
2	Видимы при увеличении $6^{\times}$
3	Видимы при увеличении $2^{\times}$

Наблюдатель должен иметь опыт распознавания дефектов поверхности жестких контактных линз.

Для выявления включений материала следует использовать лупу с увеличением  $6^{\times}$ , а для выявления дефектов поверхности —  $2^{\times}$ .

Размеры и расположение включений материала и дефектов поверхности должны быть указаны в соответствии с классификацией, приведенной в таблице 1.

#### 4.3.4 Разрешающая способность метода

Для наблюдателя с нормальной остротой зрения данный метод даст возможность обнаруживать любое включение материала размером более 3 мкм и любой дефект поверхности размером более 9 мкм в любом направлении.

#### 4.3.5 Представление результатов измерения

Протокол измерения должен включать следующую информацию:

- а) ссылку на настоящий стандарт;
- б) данные, необходимые для идентификации испытуемой контактной линзы;
- в) описание дефектов поверхности и включений материала;
- г) класс включений материала и дефектов поверхности;
- д) дату проведения измерения.

*4.3.6 Метод определения включений материала и других дефектов поверхности мягких контактных линз приведен в приложении В.*

### **4.4 Измерение диаметров контактных линз**

#### 4.4.1 Общие положения

Методы измерения диаметров контактных линз приведены в приложениях Г и Д.

#### 4.4.2 Представление результатов измерений

Протокол измерений должен включать следующую информацию:

- а) данные, необходимые для идентификации испытуемой контактной линзы;
- б) ссылку на настоящий стандарт;
- в) температуру измерений, установленную испытателем;
- г) диаметр испытуемой контактной линзы;
- д) дату проведения измерений.

#### 4.4.3 Точность измерений

Сходимость результатов измерений —  $\pm 0,05$  мм.



ПРИЛОЖЕНИЕ А  
(справочное)

**Метод определения задней вершинной рефракции мягких контактных линз,  
погруженных в физиологический раствор**

**А.1 Общие положения**

Определение задней вершинной рефракции мягких контактных линз, погруженных в физиологический раствор, проводят методом Гартмана при помощи рефлектометра Муара.

Рефлектометр Муара представляет собой измерительный прибор для оценки отклонения прямолинейного распространения пучка лучей, прошедших или отраженных от исследуемого объекта. Метод основан на эффекте Муара, выражающемся в появлении дополнительного узора при расположении двух решеток под небольшим углом относительно друг друга.

Узор проецируется на ПЗС-матрицу и переводится в цифровой формат. Цифровая информация передается через интерфейс на устройство с программным обеспечением для анализа. Окончательное изображение выводится на дисплей. Система откалибрована таким образом, что при отсутствии мягкой контактной линзы в кювете пучок параллелен; наблюдаются прямые вертикальные линии. После помещения мягкой контактной линзы в кювету линии изменяют свое положение. Лазерный источник света перемещают с помощью сервомотора до тех пор, пока линии не принимают вертикальное положение. По положению лазерного источника света определяют заднюю вершинную рефракцию системы «мягкая контактная линза — кювета», а затем на основании параметров физиологического раствора и кюветы рассчитывают заднюю вершинную рефракцию мягкой контактной линзы.

Метод Гартмана основан на прохождении пучка лучей через исследуемый элемент, а затем через экран, состоящий из массива микролинз, составляющих квадратную матрицу. Измерительная система фиксирует изображение сначала при отсутствии исследуемого элемента, а затем при его наличии. Поперечные аберрации изображения после микролинз являются функцией задней вершинной рефракции исследуемого элемента. Исходя из разницы исходного и измененного изображений рассчитывают заднюю вершинную рефракцию мягкой контактной линзы.

**А.2 Средства измерений**

А.2.1 Рефлектометр Муара должен удовлетворять следующим условиям:

- диаметр диафрагмы должен быть юстируемым и позволять установку диаметра ( $4,50 \pm 0,5$ ) мм;
- диапазон измерений должен быть в пределах от минус 25 до плюс 25 дптр включительно;
- кювета должна обеспечивать центровку исследуемой мягкой контактной линзы.

А.2.2 Восемь сферических пробных линз с номинальными значениями задней вершинной рефракции минус 20; минус 15; минус 10; минус 5; плюс 5; плюс 10; плюс 15 и плюс 20 дптр соответственно. Задняя вершинная рефракция пробных линз должна быть промаркирована на оправах пробных линз.

**А.3 Подготовка образцов**

Перед определением мягкая контактная линза должна быть помещена во флакон с физиологическим раствором при температуре ( $20 \pm 5$ ) °С и выдержана в течение 30 мин.

**А.4 Метод определения**

А.4.1 Откалибровать рефлектометр с помощью пробных линз по А.2.2. Провести по три независимых измерения для каждой линзы и записать среднее значение. Построить калибровочную кривую, используя метод наименьших квадратов.

А.4.2 Поместить мягкую контактную линзу в кювету, убедиться в отсутствии деформации и провести измерения задней вершинной рефракции. Параметры и число измерений рефлектометром Муара сферических и торических линз приведены в таблицах А.1 и А.2. Параметры и число измерений методом Гартмана сферических и торических линз приведены в таблицах А.3 и А.4.

А.4.3 Рассчитать среднеарифметическое значение. Уточнить результат при помощи калибровочной кривой по А.4.1.

Т а б л и ц а А.1 — Параметры и число измерений сферических мягких контактных линз рефлектометром Муара

Значение задней вершинной рефракции, дптр	Погрешность измерения, дптр	Число измерений
От 0 до $\pm 10$	$\pm 0,25$	2
От $\pm 10$ до $\pm 20$	$\pm 0,50$	1
Св. $\pm 20$	$\pm 1,00$	1

Таблица А.2 — Параметры и число измерений торических мягких контактных линз рефлектометром Муара

Параметр	Погрешность измерения	Число измерений
Сферическая составляющая рефракции, дптр:		
От 0 до $\pm 10$	$\pm 0,25$ дптр	7
От $\pm 10$ до $\pm 20$	$\pm 0,50$ дптр	2
Св. $\pm 20$	$\pm 1,00$ дптр	2
Цилиндрическая составляющая рефракции, дптр:		
Менее 2,00	$\pm 0,25$ дптр	2
От 2,00 до 4,00	$\pm 0,37$ дптр	1
Св. 4,00	$\pm 0,50$ дптр	2
Направление оси	$\pm 5^\circ$	2

Таблица А.3 — Параметры и число измерений сферических мягких контактных линз методом Гартмана

Значение задней вершинной рефракции, дптр	Погрешность измерения, дптр	Число измерений
От 0 до $\pm 10$	$\pm 0,25$	1
От $\pm 10$ до $\pm 20$	$\pm 0,50$	1
Св. $\pm 20$	$\pm 1,00$	1

Таблица А.4 — Параметры и число измерений торических мягких контактных линз методом Гартмана

Параметр	Погрешность измерения	Число измерений
Сферическая составляющая рефракции, дптр:		
От 0 до $\pm 10$	$\pm 0,25$ дптр	2
От $\pm 10$ до $\pm 20$	$\pm 0,50$ дптр	2
Св. $\pm 20$	$\pm 1,00$ дптр	2
Цилиндрическая составляющая рефракции, дптр:		
Менее 2,00	$\pm 0,25$ дптр	2
От 2,00 до 4,00	$\pm 0,37$ дптр	2
Св. 4,00	$\pm 0,50$ дптр	2
Направление оси	$\pm 5^\circ$	3

**А.5 Погрешность измерений**

Воспроизводимость результатов измерений  $R$  приведена в таблице А.5.

Таблица А.5 — Воспроизводимость результатов измерений

Метод измерения	Применение	Воспроизводимость, $R$
Рефлектометр Муара	Сферические мягкие контактные линзы	0,2528 дптр
	Торические мягкие контактные линзы:	
	сферическая составляющая рефракции	0,4421 дптр
	цилиндрическая составляющая рефракции	0,2604 дптр
	Направление оси	$3,416^\circ$
Метод Гартмана	Сферические мягкие контактные линзы	0,0708 дптр
	Торические мягкие контактные линзы:	
	сферическая составляющая рефракции	0,1817 дптр
	цилиндрическая составляющая рефракции	0,2439 дптр
	Направление оси	$5,6448^\circ$

ПРИЛОЖЕНИЕ Б  
(справочное)**Показатели точности измерения задней вершинной рефракции  
жестких и мягких контактных линз**

Б.1 Показатели точности измерения задней вершинной рефракции жестких контактных линз приведены в таблице Б.1.

Таблица Б.1 — Показатели точности измерения для жестких контактных линз

В диоптриях

Диапазон абсолютных значений задней вершинной рефракции $ F'_v $	Воспроизводимость	
	$S_R$	$R$
Не более 5	0,06	0,168
Св. 5 до 10 включ.	0,09	0,252
» 10 » 15 »	0,12	0,336
» 15 » 20 »	0,18	0,504
» 20	—	—

Примечание —  $S_R$  — воспроизводимость стандартного отклонения результата измерения;  $R$  — воспроизводимость результата измерения.

Отдельные результаты измерений одного типа жестких контактных линз, испытываемых двумя лабораториями, могут отличаться в среднем не более чем в одном из 20 случаев на значение воспроизводимости  $R$  при правильном определении задней вершинной рефракции по 4.2.4.3 настоящего стандарта.

Б.2 Показатели точности измерения задней вершинной рефракции мягких контактных линз приведены в таблице Б.2.

Таблица Б.2 — Показатели точности измерения для мягких контактных линз

В диоптриях

Диапазон абсолютных значений задней вершинной рефракции $ F'_v $	Сходимость		Воспроизводимость	
	$S_r$	$r$	$S_R$	$R$
Не более 10	0,128	0,358	0,143	0,400

Примечание —  $S_r$  — сходимость стандартного отклонения результата измерения;  $r$  — сходимость результата измерения;  $S_R$  — воспроизводимость стандартного отклонения результата измерения;  $R$  — воспроизводимость результата измерения.

Разница результатов двух измерений мягкой контактной линзы, проведенных одним оператором на одном измерительном приборе за короткий промежуток времени, будет превышать значение сходимости  $r$  не более чем в одном из 20 случаев при правильном определении задней вершинной рефракции по 4.2.4.4 настоящего стандарта.

Отдельные результаты измерений одного типа мягких контактных линз, испытываемых двумя лабораториями, могут отличаться в среднем не более чем в одном из 20 случаев на значение воспроизводимости  $R$  при правильном определении задней вершинной рефракции по 4.2.4.4 настоящего стандарта.

**ПРИЛОЖЕНИЕ В**  
(обязательное)

**Метод измерения включений материала и дефектов поверхности мягких контактных линз**

**В.1 Общие положения**

**В.1.1** Метод определения инородных включений материала и дефектов поверхности мягких контактных линз заключается в наблюдении увеличенной проекции измеряемой мягкой контактной линзы на экране.

**В.1.2** Измерения проводят при температуре окружающей среды  $(20 \pm 5) ^\circ\text{C}$ . Установленная температура должна быть указана в протоколе испытаний.

**В.2 Средства измерения**

**В.2.1** Измерительная установка, изображенная на рисунке Г.1 приложения Г.

**В.2.2** Кювета CV, заполненная физиологическим раствором. Допускается применять термостат для поддержания температуры в кювете в пределах  $(20 \pm 5) ^\circ\text{C}$ .

**В.3 Порядок измерения**

**В.3.1** Измерению подвергают контактную линзу в гидратированном состоянии.

Мягкую контактную линзу помещают в кювету так, чтобы ее не деформировать.

Размер включений материала и дефектов поверхности определяют с помощью шаблона, прикладываемого к проекции мягкой контактной линзы на наблюдательном экране, в соответствии с классификацией, приведенной в таблице В.1.

Таблица В.1 — Классификация включений материала и дефектов поверхности

Обозначение	Наименование	Возможная локализация
ВК	Инородное включение	Оптическая зона, периферийная зона
П	Пузырь в материале	Оптическая зона, периферийная зона
СП	Скол поверхности	Оптическая зона, периферийная зона
СК	Скол края	Край мягкой контактной линзы
Р	Разрыв	Оптическая зона, периферийная зона, край мягкой контактной линзы
Ц	Царапина	Оптическая зона, периферийная зона
ПГ	Пятно гидратации	Оптическая зона, периферийная зона
НП	Недополировка	Оптическая зона, периферийная зона

**В.4 Представление результатов измерений**

Протокол измерения должен включать следующую информацию:

- а) ссылку на настоящий стандарт;
- б) данные, необходимые для идентификации испытуемой контактной линзы;
- в) описание дефектов поверхности и включений материала;
- г) дату проведения измерения.

ПРИЛОЖЕНИЕ Г  
(обязательное)

**Проекционный метод измерения диаметра контактных линз**

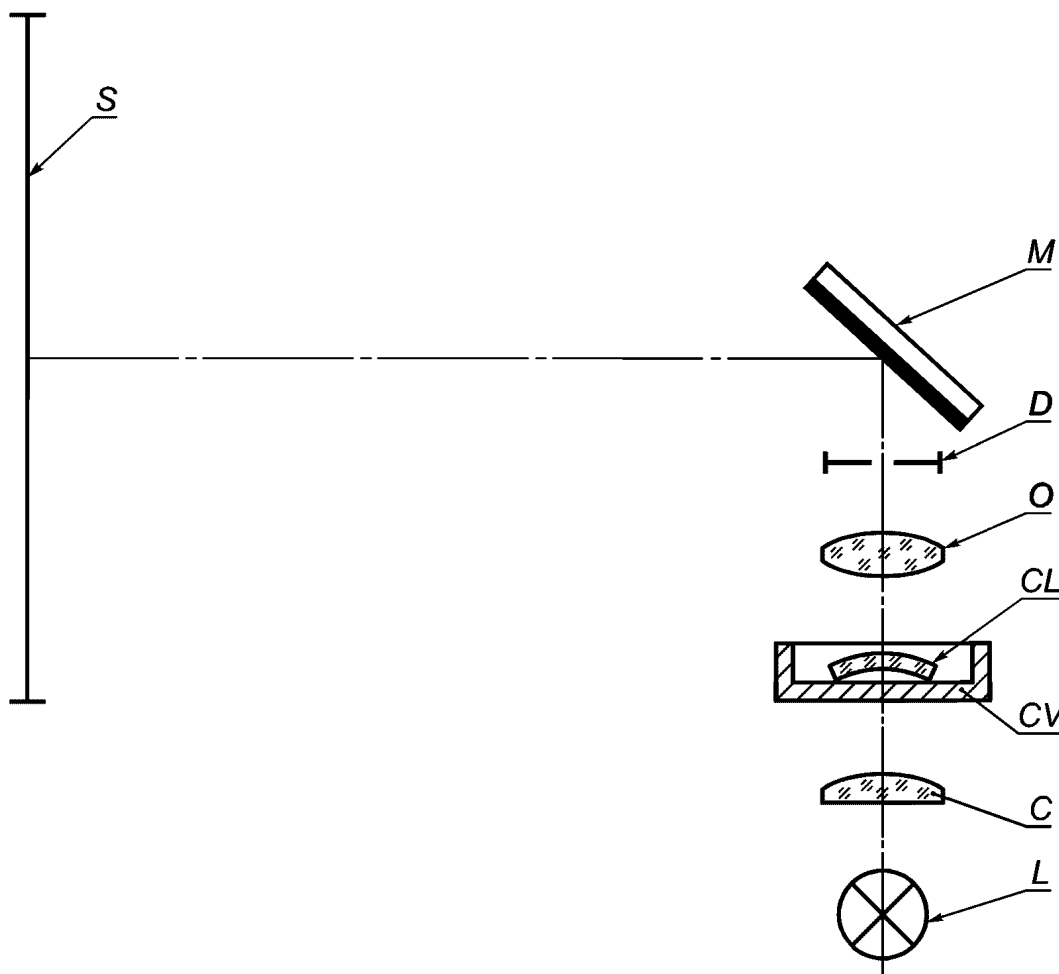
**Г.1 Общие положения**

Г.1.1 Диаметр линзы определяют по увеличенной проекции измеряемой контактной линзы на экране по калибровочной шкале.

Г.1.2 Измерения проводят при температуре окружающей среды в диапазоне от 18 °С до 20 °С. Установленная испытателем температура должна быть указана в протоколе испытаний.

**Г.2 Средства измерения**

Г.2.1 Измерительная установка приведена на рисунке Г.1. Точность измерения диаметра контактных линз в диапазоне от 0 до 17 мм должна быть  $\pm 0,05$  мм.



*S* — наблюдательный экран и шкала; *M* — зеркало; *D* — диафрагма; *O* — объектив; *CL* — измеряемая контактная линза, *CV* — подставка для контактной линзы, *C* — конденсор, *L* — источник света

Рисунок Г.1 — Измерительная установка

Подставка для контактной линзы *CV* должна быть расположена горизонтально и перемещаться по вертикали. Шкала на наблюдательном экране *S* должна быть нанесена с линейным увеличением  $15\times$ . Установка должна иметь телецентрический ход лучей, что обеспечивается установкой диафрагмы *D* в задней фокальной плоскости объектива *O*.

Выдержка и измерение диаметров мягких контактных линз должны проводиться в стандартном физиологическом растворе, например по [4].

### Г.3 Подготовка образцов

Г.3.1 Каждая мягкая контактная линза должна быть предварительно выдержана в стандартном физиологическом растворе до полной гидратации. Раствор, в котором будут проводиться измерения, и контактная линза должны находиться в течение всего измерения при заданной испытателем температуре с допускаемым отклонением  $\pm 1^\circ\text{C}$ .

Г.3.2 Каждая жесткая контактная линза должна находиться в течение всего измерения при заданной температуре с допускаемым отклонением  $\pm 1^\circ\text{C}$ .

### Г.4 Порядок измерений

Г.4.1 Положить калибровочную масштабную сетку на место исследуемого образца. Отъюстировать объектив и установить калибровочную масштабную сетку таким образом, чтобы изображение масштабной сетки было сфокусировано на шкале *S* наблюдательного экрана (см. рисунок Г.1).

Провести десять независимых измерений калибровочной масштабной сетки на длинах 5, 7, 9, 11, 13 и 15 мм.

**Примечание** — Здесь (и далее) термин «независимые измерения» означает, что после каждого измерения калибровочная масштабная сетка должна быть переустановлена и заново сфокусирована.

Вычислить среднеарифметическое значение каждой серии независимых измерений. Построить калибровочную кривую и использовать ее для коррекции результатов, полученных в результате измерений по Г.4.2.

Г.4.2 Положить выдержанную при соответствующей температуре контактную линзу на подставку для контактных линз *CV* и отцентрировать изображение контактной линзы на шкале *S*. Определить наибольший и наименьший диаметры путем трех независимых измерений.

При проведении измерений не следует деформировать контактную линзу.

Рассчитать наибольший и наименьший диаметры как среднеарифметические значения по результатам шести измерений и уточнить полученные значения с помощью калибровочной кривой по Г.4.1.

ПРИЛОЖЕНИЕ Д  
(справочное)

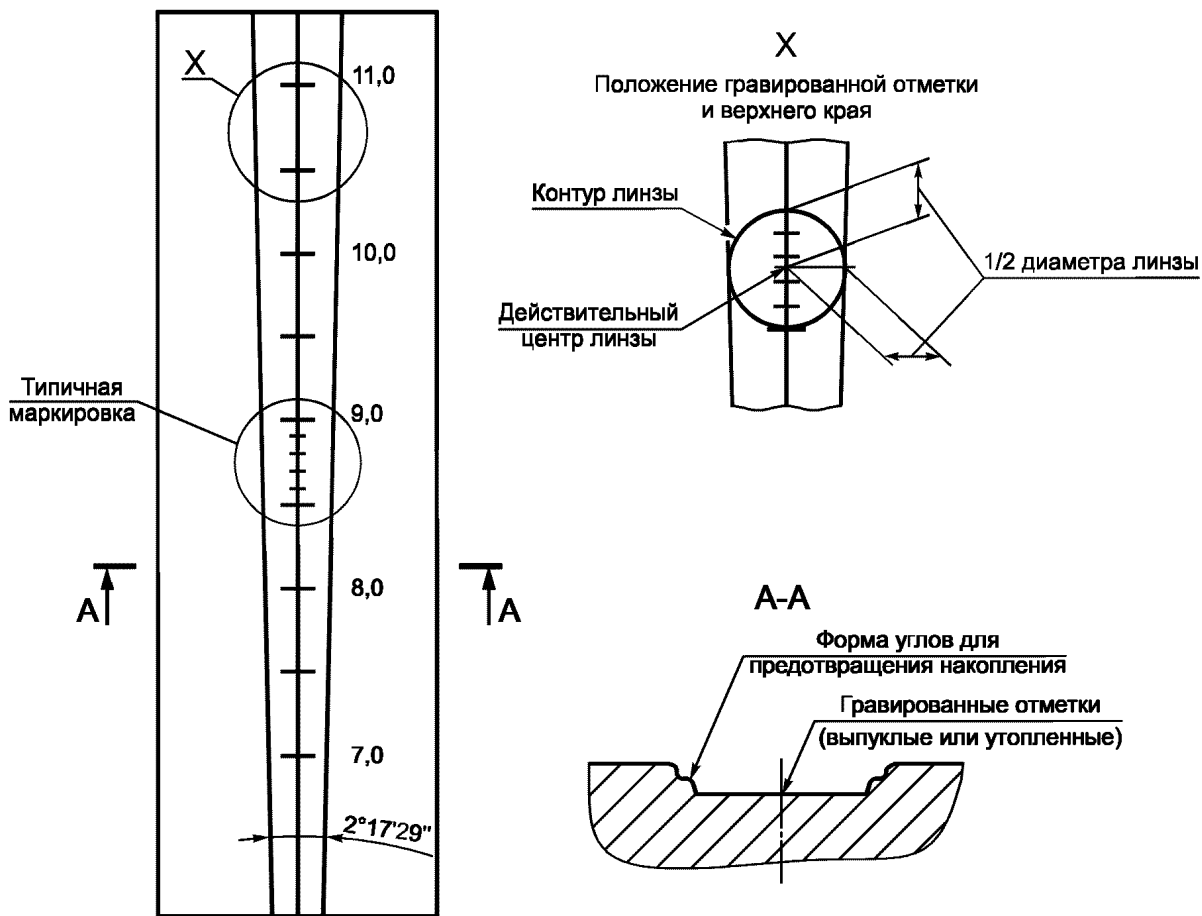
Метод измерения общего диаметра жестких контактных линз с помощью V-образного шаблона

Д.1 Общие положения

При перемещении диска по V-образному шаблону расположение места остановки относительно вершины шаблона зависит от диаметра диска и внутреннего угла V-образного шаблона. Значение диаметра линзы определяют по положению верхнего края линзы относительно шкалы, нанесенной для этой цели по оси или на краю шаблона.

Д.2 Средства измерения

Д.2.1 V-образный шаблон (рисунок Д.1), позволяющий измерять диаметры контактных линз от 7 до 11 мм с точностью  $\pm 0,05$  мм



Размеры шаблона:  
 глубина —  $(1,0 \pm 0,25)$  мм;  
 длина —  $(100,0 \pm 0,25)$  мм;  
 ширина: большая сторона —  $(11,0 \pm 0,01)$  мм; малая сторона —  $(7,0 \pm 0,01)$  мм;  
 угол —  $2 \arctg \left( \frac{11,0 - 7,0}{200} \right) = 2^{\circ}17'29''$ .

Рисунок Д.1 — V-образный шаблон для измерения диаметра жесткой контактной линзы со шкалой на осевой линии шаблона

Деления шкалы должны быть нанесены методом гравировки для диаметров от 7,0 до 11,0 мм через каждые 0,10 мм, с длинным штрихом через каждые 0,50 мм и более выделяющимся штрихами через каждый 1,00 мм.

Д.2.2 Для калибровки шаблона следует использовать три калибровочных диска (рисунок Д.2), изготовленных из твердого прочного материала, например из алюминия, диаметрами  $(7,50 \pm 0,01)$ ,  $(9,50 \pm 0,01)$  и  $(10,50 \pm 0,01)$  мм.

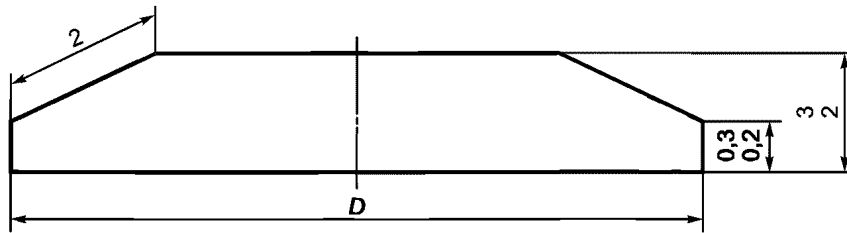


Рисунок Д.2 — Калибровочный диск

**Д.3 Подготовка образцов**

Перед измерением жесткая контактная линза должна быть выдержана при заданной испытателем температуре.

**Д.4 Порядок проведения измерения**

Д.4.1 Расположить калибровочный диск в V-образном шаблоне таким образом, чтобы диск касался обеих стенок шаблона. Провести десять независимых измерений для трех дисков.

**Примечание** — После каждого измерения калибровочные диски должны быть сняты и установлены вновь.

Рассчитать среднеарифметическое значение для каждой серии независимых измерений. Нанести результаты измерений на калибровочную кривую и уточнить результаты измерений по Д.4.2.

Д.4.2 Положить сухую контактную линзу на широкий конец V-образного шаблона. Поднять широкий конец шаблона приблизительно на  $45^\circ$  и позволить линзе соскользнуть в шаблон.

Определить диаметр путем интерполяции положения верхнего края линзы относительно нанесенной шкалы (рисунок Д.1, вид X).

Провести три независимых измерения.

**Примечание** — После каждого измерения контактная линза должна быть удалена из шаблона и установлена вновь.

Контактная линза не должна деформироваться в процессе измерения. Рассчитать общий диаметр как среднеарифметическое значение трех независимых измерений и уточнить это значение по калибровочной кривой (см. Д.4.1).

**Примечание** — Так как риски на шкале нанесены через 0,1 мм, для измерения меньших интервалов значений диаметров требуется интерполяция.

**Д.5 Точность измерений**

Предельная точность данного метода зависит от зрительных возможностей измерителя, так как измерение диаметра проводят посредством визуального совмещения края линзы с гравированной шкалой.

Предельную точность измерения  $P_L$ , мм, для V-образного шаблона определяют по формуле

$$P_L = \frac{0,75 \sin \alpha/2}{1 + \sin \alpha/2}, \quad (\text{Д.1})$$

где  $\alpha$  — внутренний угол V-образного шаблона, . . .  $^\circ$  (рисунок Д.3).

**Д.6 Расчет параметров V-образного шаблона**

Геометрические соотношения для V-образного шаблона показаны на рисунке Д.3. Из геометрического построения находят приведенные ниже алгебраические соотношения между диаметром диска  $D$ , расстоянием от вершины  $L$  и внутренним углом  $\alpha$ .

$$t = \frac{D/2}{\sin \alpha/2}, \quad (\text{Д.2})$$

$$L = t + D/2 = \frac{D/2}{\sin \alpha/2} + D/2, \quad (\text{Д.3})$$

$$L = \frac{D(1 + \sin \alpha/2)}{2 \sin \alpha/2}, \quad (\text{Д.4})$$

$$D = \frac{2 L \sin \alpha/2}{1 + \sin \alpha/2}, \quad (\text{Д.5})$$



ГОСТ Р 52041—2003

где  $t$  — расстояние от вершины угла до оси диска  $D$ , мм;  
 $\alpha$  — внутренний угол V-образного шаблона, . . . °;  
 $L$  — расстояние от вершины угла до наружного края диска, мм;  
 $M$  — длина шаблона, мм;  
 $m$  — расстояние от вершины угла до узкого края шаблона, мм.

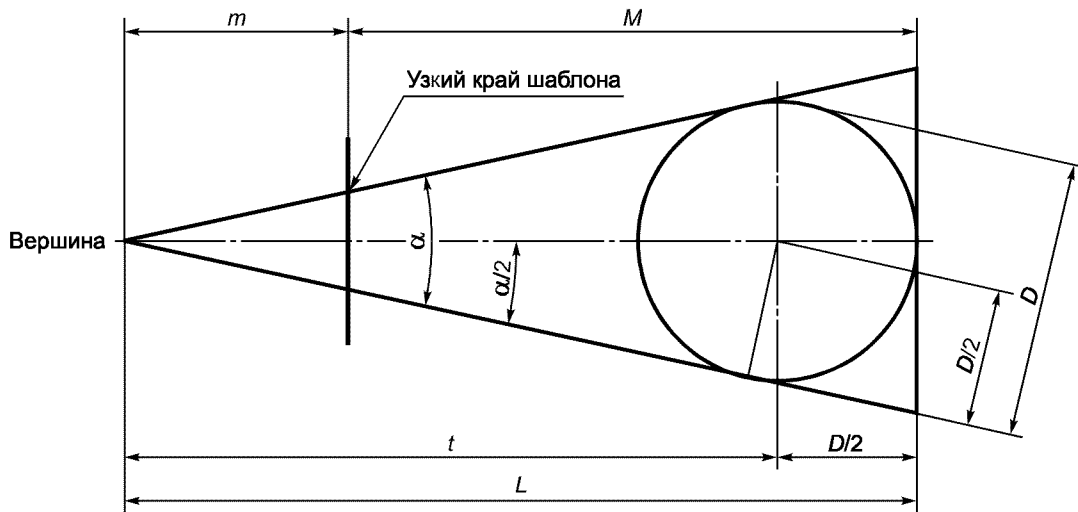


Рисунок Д.3 — Геометрические соотношения для V-образного шаблона

Если отметка для диаметра  $D$  расположена на расстоянии  $M$ , мм, от узкого края шаблона, то  $L$  определяется как  $L = M + t$ . Погрешность измерения диаметра  $D$  ( $\Delta D$ ), вызванная ошибкой считывания значения  $L$  ( $\Delta L$ ), определяется по формуле

$$\Delta D = dD/dL \times \Delta L, \quad (\text{Д.6})$$

где  $\frac{dD}{dL} = \frac{2 \sin \alpha / 2}{1 + \sin \alpha / 2}$ .

ПРИЛОЖЕНИЕ Е  
(справочное)

**Библиография**

- [1] ИСО 8320-1—86 Контактные линзы и средства ухода за ними. Термины и определения. Часть 1. Контактные линзы
- [2] РМГ 29—99 Рекомендации по межгосударственной стандартизации. Государственная система обеспечения единства измерений. Метрология. Основные термины и определения
- [3] ИСО 9342—96 Оптика и оптические приборы. Линзы для проверки диоптриметров
- [4] ИСО 10344—96 Оптика и оптические приборы. Контактные линзы. Солевой раствор для испытаний линз

**ГОСТ Р 52041—2003**

---

УДК 681.735:006.354

ОКС 11.040.70

П46

ОКП 94 8000

Ключевые слова: контактные линзы, мягкие контактные линзы, жесткие контактные линзы, методы измерений, задняя вершинная рефракция, диаметр, включения материала, дефекты поверхности, сходимость, воспроизводимость

---

Редактор *Т.А. Леонова*  
Технический редактор *Л.А. Гусева*  
Корректор *Е.Д. Дульнева*  
Компьютерная верстка *И.А. Налейкиной*

Изд. лиц. № 02354 от 14.07.2000. Сдано в набор 09.04.2003. Подписано в печать 14.05.2003. Усл. печ.л. 2,32. Уч.-изд.л. 1,55.  
Тираж 160 экз. С 10591. Зак. 407.

---

ИПК Издательство стандартов, 107076 Москва, Колодезный пер., 14.  
<http://www.standards.ru> e-mail: [info@standards.ru](mailto:info@standards.ru)  
Набрано в Издательстве на ПЭВМ  
Филиал ИПК Издательство стандартов — тип. «Московский печатник», 105062 Москва, Лялин пер., 6.  
Плр № 080102