

**МАШИНЫ
ВАЛОЧНО-ПАКЕТИРУЮЩИЕ**

**Параметры конструктивные.
Номенклатура и обозначения**

Издание официальное

ГОСТ Р ИСО 13862—2003

Предисловие

1 РАЗРАБОТАН И ВНЕСЕН Техническим комитетом по стандартизации ТК 361 «Лесные машины»

2 ПРИНЯТ И ВВЕДЕН В ДЕЙСТВИЕ Постановлением Госстандарта России от 21 мая 2003 г. № 152-ст

3 Настоящий стандарт представляет собой идентичный текст ИСО 13862—2000 «Машины лесные. Валочно-пакетирующие. Обозначения конструктивных параметров и коммерческая спецификация»

4 ВВЕДЕН ВПЕРВЫЕ

© ИПК Издательство стандартов, 2003

Настоящий стандарт не может быть полностью или частично воспроизведен, тиражирован и распространен в качестве официального издания без разрешения Госстандарта России

ГОСУДАРСТВЕННЫЙ СТАНДАРТ РОССИЙСКОЙ ФЕДЕРАЦИИ**МАШИНЫ ВАЛОЧНО-ПАКЕТИРУЮЩИЕ****Параметры конструктивные.
Номенклатура и обозначения**

Feller-bunchers.
Definitions and specifications

Дата введения 2005—01—01

1 Область применения

Настоящий стандарт устанавливает единые обозначения конструктивных параметров, размеров и масс валочно-пакетирующих машин по ГОСТ 29008 (далее — ВПМ) на колесной или гусеничной базе.

2 Нормативные ссылки

В настоящем стандарте использована ссылка на ГОСТ 29008—91 (ИСО 6814—83) Машины для лесного хозяйства мобильные и самоходные. Термины и определения

3 Параметры конструктивные и их обозначения

На рисунках 1—2 приведены обозначения основных параметров ВПМ. При необходимости параметры конкретной машины могут быть дополнены изготовителем.

3.1 Общие положения

3.1.1 Правая (левая) стороны ВПМ — соответственно сторона ВПМ справа (слева) от оператора, находящегося в кабине лицом по направлению движения ВПМ передним ходом.

3.1.2 Передняя (задняя) части ВПМ — соответственно части ВПМ спереди (сзади) от оператора, находящегося в кабине лицом по направлению движения ВПМ передним ходом.

3.1.3 Опорная плоскость отсчета *GRP* — плоскость с ровной и твердой (бетонное основание и покрытие, не уступающее ему по твердости) поверхностью.

3.2 Масса

3.2.1 Эксплуатационная масса — масса ВПМ, полностью оснащенной (включая инструмент, принадлежности и запасные части), полностью заправленной топливом, маслами, смазками и специальными жидкостями, а также включая массу оператора 75 кг.

3.2.2 Наибольшая эксплуатационная масса — эксплуатационная масса ВПМ по 3.2.1 с наибольшим рабочим и дополнительным оборудованием в комплектации, указанной изготовителем.

3.3 Главные конструктивные параметры

3.3.1 Длина шасси l_1 — расстояние по горизонтали между вертикальной плоскостью, проходящей через центр нижней оси крепления валочной головки и вертикальной плоскостью, проходящей через крайние задние точки ВПМ (рисунок 2).

3.3.2 Общая длина машины l_2 — расстояние по горизонтали между вертикальной плоскостью, проходящей через крайние задние точки ВПМ, и вертикальной плоскостью, проходящей через крайние передние точки валочной головки, полностью опущенной вниз (рисунки 1, 2).

3.3.3 Колесная база ВПМ l_3 — расстояние по горизонтали от оси передних колес до оси задних колес, когда обе оси расположены перпендикулярно к продольной вертикальной плоскости.

Гусеничная база ВПМ l_3 — расстояние по горизонтали от оси переднего катка до оси заднего катка.

3.3.4 Общая высота машины h_1 — расстояние по вертикали между *GRP* и горизонтальной плоскостью, проходящей через самую высокую точку машины (возможно кабины или стрелы) в положении валочной головки, определенном в 3.3.2.

3.3.5 Дорожный просвет ВПМ h_2 — расстояние по вертикали от *GRP* до самой нижней точки центральной части ВПМ. Ширину центральной части ВПМ определяют, как 25 % размера колеи w_2 в каждую сторону от центральной продольной вертикальной плоскости машины.

3.3.6 Дорожный просвет под шарниром рамы h_3 — расстояние по вертикали от *GRP* до самой нижней точки шарнира рамы (рисунок 2).

3.3.7 Ширина ВПМ w_1 — расстояние по горизонтали между двумя вертикальными плоскостями, параллельными продольной плоскости машины и проходящими через самые крайние точки по обшум сторонам машины, в положении, определенном в 3.3.2.

3.3.8 Колея ВПМ w_2 — расстояние по горизонтали между двумя параллельными вертикальными плоскостями, проходящими через центральные плоскости колес (гусениц). Если переднее и заднее расстояния между центральными плоскостями колес различны, то указывают два размера (рисунки 1, 2).

3.3.9 Радиус колеса под нагрузкой r_1 — расстояние по вертикали от *GRP* до оси колеса при наибольшей эксплуатационной массе машины (рисунок 2).

3.3.10 Угол поворота полурам в горизонтальной плоскости α_1, \dots° — наибольшие углы поворота полурам в горизонтальной плоскости в каждую сторону от продольной вертикальной плоскости.

3.3.11 Наименьшая окружность разворота ВПМ d_1 — окружность, которую опишет самая выступающая точка машины или валочная головка, когда стрела и валочная головка поворачиваются в свое крайнее положение. При этом валочная головка должна быть развернута в рабочее положение и приближена к машине, насколько это возможно без контакта с невращающимися деталями машины (рисунок 1).

3.3.12 Радиус поворота хвостовой части ВПМ r_2 — расстояние от центральной оси вращения поворотной платформы до самой крайней точки верхней конструкции платформы (если ею оснащена машина), параллельной *GRP*.

3.3.13 Габаритный диаметр поворота ВПМ d_2 — диаметр наименьшего круга, который самая крайняя точка машины опишет при повороте, когда тормоза не задействованы, валочная головка находится на уровне *GRP* (рисунок 2).

3.3.14 Продольный наклон поворотной платформы $\alpha_2, \dots^\circ, \alpha_3, \dots^\circ$ — наибольшие углы наклона поворотной платформы, вперед α_2, \dots° и назад α_3, \dots° , при котором механизм наклона платформы в состоянии поддерживать горизонтальный уровень поворотной платформы в направлении движения вперед и назад (рисунок 1).

3.3.15 Боковой наклон поворотной платформы $\alpha_4, \dots^\circ, \alpha_5, \dots^\circ$ — наибольший угол наклона поворотной платформы, при котором механизм наклона платформы в состоянии поддерживать горизонтальный уровень поворотной платформы в направлении вправо и влево.

3.4 Параметры валочной головки

3.4.1 Наименьшая высота срезаемого пня hh_1 — расстояние по вертикали от *GRP* до нижней кромки режущего устройства валочной головки.

3.4.2 Глубина среза пня hh_2 — наибольшее расстояние по вертикали от *GRP* вниз до горизонтальной плоскости, проходящей по нижней кромке режущего устройства валочной головки, при котором вертикальная осевая линия валочной головки перпендикулярна к *GRP*.

3.4.3 Наибольшая высота пня hh_3 — наибольшее расстояние по вертикали от *GRP* до нижней кромки режущего устройства валочной головки, при котором валочная головка находится в крайнем верхнем положении и ее вертикальная осевая линия перпендикулярна к *GRP*.

3.4.4 Наклоны валочной головки

3.4.4.1 Наклон вперед $\alpha\alpha_1, \dots^\circ$ и наклон назад $\alpha\alpha_2, \dots^\circ$ — наибольший угол, на который отклоняется осевая линия валочной головки вперед или назад относительно вертикальной плоскости, проходящей через ось крепления валочной головки, с учетом наклона поворотной платформы (рисунки 1, 2).

3.4.4.2 Боковой наклон $\alpha\alpha_3, \dots^\circ, \alpha\alpha_4, \dots^\circ$ — угол наклона валочной головки $\alpha\alpha_3, \dots^\circ$ и $\alpha\alpha_4, \dots^\circ$ — наибольший угол, на который валочная головка отклоняется вправо и влево в вертикальной плоскости, перпендикулярной к продольной плоскости ВПМ со стрелой и валочной

головкой, совпадающей с продольной плоскостью или расположенной в параллельной продольной плоскости.

3.4.5 Вылет валочной головки l_1, l_2, l_3, l_4 — расстояние по горизонтали от оси поворота стрелы или оси вращения поворотной платформы до осевой линии валочной головки:

l_1 — с валочной головкой, находящейся на уровне *GRP* и на наименьшем удалении от ВПМ;

l_2 — с валочной головкой, находящейся на уровне *GRP* и на наибольшем удалении от ВПМ;

l_3 — с валочной головкой, находящейся на наибольшей высоте над *GRP*;

l_4 — с валочной головкой, опущенной ниже *GRP* в самое низкое положение.

3.4.6 Поворот стрелы α_5, \dots° — максимальный угол поворота стрелы в горизонтальной плоскости от осевой линии машины (рисунок 1).

3.5 Другие параметры

3.5.1 Механизм поддержания горизонтального уровня поворотной платформы — устройство между базой и поворотной платформой, функция которой заключается в поддержании поворотной платформы в горизонтальной плоскости независимо от положения базы (в пределах норм, определенных конструкцией ВПМ).

3.5.2 Наибольший диаметр дерева — наибольший диаметр одиночного дерева, для валки которого изготовлена ВПМ.

3.5.3 Осевая линия валочной головки (дерева) — вертикальная осевая линия наибольшего диаметра дерева, для валки которого изготовлена валочная головка.

3.5.4 Ось крепления валочной головки — соединениис между валочной головкой и стрелой.

4 Дополнительная информация

При определении конструктивных параметров, перечисленных в разделе 3, необходимо дополнительно указать:

- размерность и тип шин;
- норму слойности;
- давление в шинах;
- рабочее давление в гидросистеме.

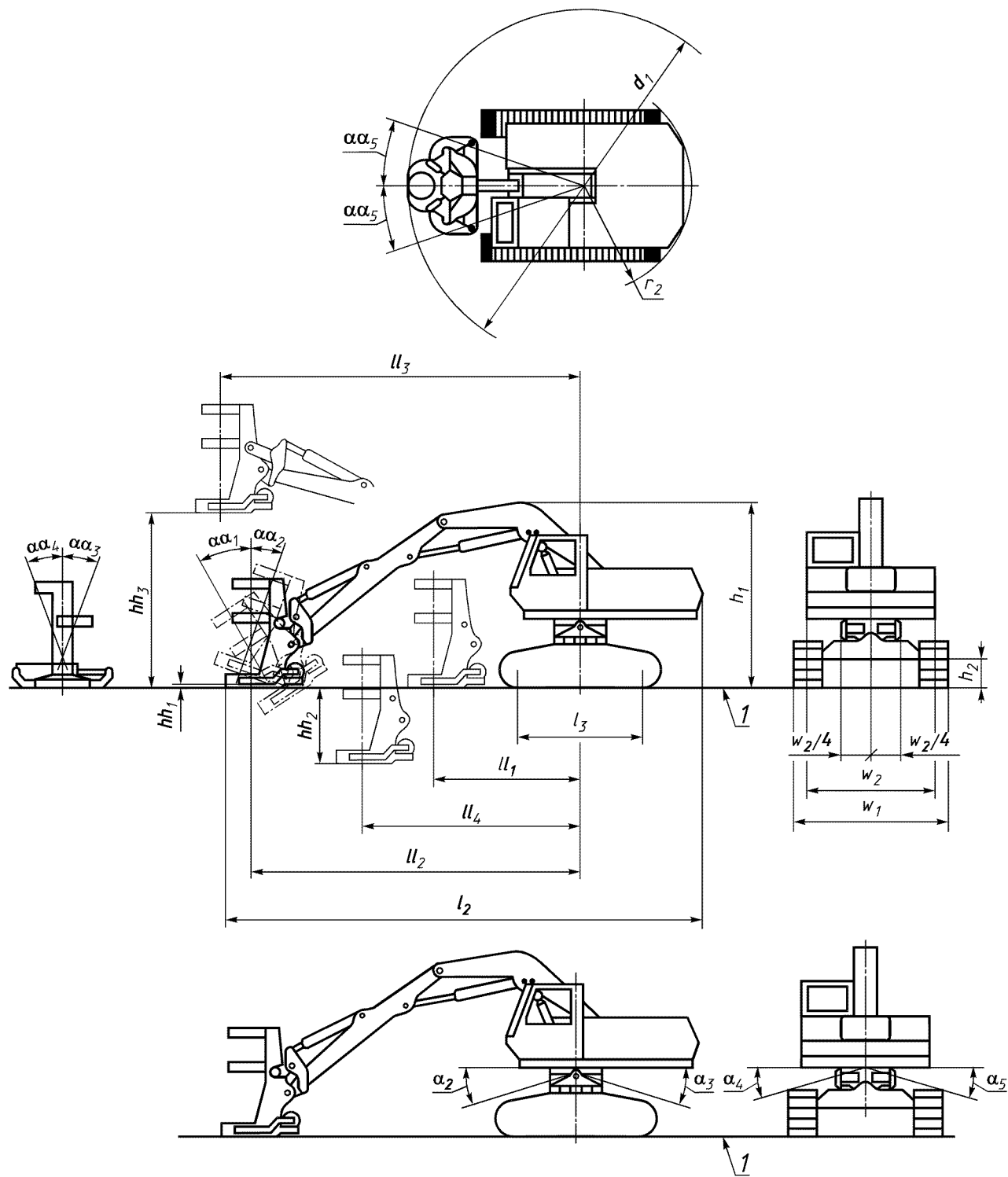
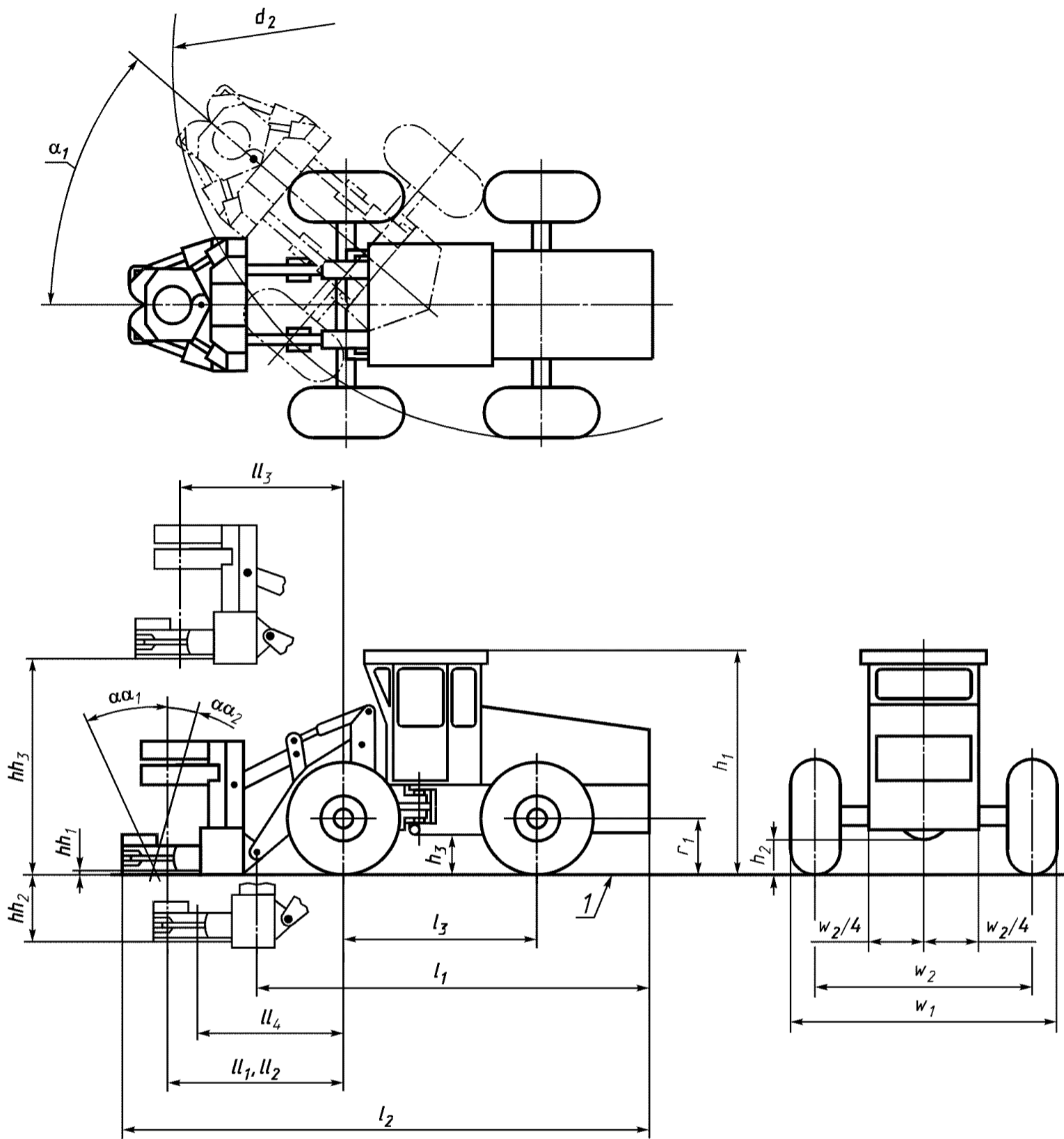


Рисунок 1 — Валочно-пакетирующая машина с поворотной платформой, гусеничный тип



1 — опорная площадь отсчета

Рисунок 2 — Валочно-пакетирующая машина с фронтальной навеской рабочего органа, колесный тип

УДК 630.377:006.354

ОКС 65.060.80

Г51

ОКП 48 5113

Ключевые слова: валочно-пакетирующие машины, наибольшая эксплуатационная масса, валочная головка, поворотная платформа, дорожный просвет, наименьшая высота срезаемого пня

Редактор *Р.Г. Говердовская*
Технический редактор *О.Н. Власова*
Корректор *Н.Л. Рыбалко*
Компьютерная верстка *И.А. Налейкиной*

Изд. лист. № 02354 от 14.07.2000. Сдано в набор 07.08.2003. Подписано в печать 15.09.2003. Усл. печ. л. 0,93. Уч.-изд.л. 0,60.
Тираж 162 экз. С 11895. Зак. 781.

ИПК Издательство стандартов, 107076 Москва, Колодезный пер., 14.
<http://www.standards.ru> e-mail: info@standards.ru

Набрано в Издательстве на ПЭВМ
Филиал ИПК Издательство стандартов — тип. «Московский печатник», 105062 Москва, Лялин пер., 6.
Плр № 080102