

ГОСУДАРСТВЕННЫЙ СТАНДАРТ РОССИЙСКОЙ ФЕДЕРАЦИИ

---

**ЕДИНООБРАЗНЫЕ ПРЕДПИСАНИЯ,  
КАСАЮЩИЕСЯ ОФИЦИАЛЬНОГО  
УТВЕРЖДЕНИЯ ГРУЗОВЫХ  
ТРАНСПОРТНЫХ СРЕДСТВ В ОТНОШЕНИИ  
ИХ НАРУЖНЫХ ВЫСТУПОВ,  
РАСПОЛОЖЕННЫХ ПЕРЕД ЗАДНЕЙ  
ПАНЕЛЬЮ КАБИНЫ ВОДИТЕЛЯ**

Издание официальное

ЕЭК 5—2001

ГОСТАНДАРТ РОССИИ  
Москва

Предисловие

1 РАЗРАБОТАН Всероссийским научно-исследовательским институтом стандартизации и сертификации в машиностроении (ВНИИНМАШ) на основе Правил ЕЭК ООН № 61, принятых Рабочей группой по конструкции транспортных средств КВТ ЕЭК ООН

ВНЕСЕН Госстандартом России

2 ПРИНЯТ И ВВЕДЕН В ДЕЙСТВИЕ Постановлением Госстандарта России от 29 марта 2001 г. № 145-ст

3 Настоящий стандарт представляет собой идентичный текст Правил ЕЭК ООН № 61 «Единые предписания, касающиеся официального утверждения грузовых транспортных средств в отношении их наружных выступов, расположенных перед задней панелью кабины водителя» и включает в себя первоначальный вариант текста Правил (документ E/ECE/324-E/ECE/TRANS/505/Rev.1/Add.60)

4 ВВЕДЕН ВПЕРВЫЕ

© ИПК Издательство стандартов, 2002

Настоящий стандарт не может быть полностью или частично воспроизведен, тиражирован и распространен в качестве официального издания без разрешения Госстандарта России

## Содержание

1 Область применения . . . . .	1
2 Определения . . . . .	1
3 Заявка на официальное утверждение . . . . .	2
4 Официальное утверждение . . . . .	2
5 Общие предписания . . . . .	3
6 Специальные предписания . . . . .	4
7 Изменение типа транспортного средства . . . . .	5
8 Соответствие производства . . . . .	6
9 Санкции, налагаемые за несоответствие производства . . . . .	6
10 Окончательное прекращение производства . . . . .	6
11 Наименования и адреса технических служб, уполномоченных проводить испытания для официального утверждения, и административных органов . . . . .	6
Приложение 1 Сообщение, касающееся официального утверждения, распространения офици- ального утверждения, отказа в официальном утверждении, отмены официального утверждения, окончательного прекращения производства типа транспортного средства в отношении наружных выступов на основании Правил ЕЭК ООН № 61 . . .	7
Приложение 2 Схемы знаков официального утверждения . . . . .	8
Приложение 3 Порядок определения точки <i>H</i> и фактического угла наклона спинки сиденья и проверки их зависимости от положения точки <i>R</i> и конструктивного угла наклона спинки сиденья . . . . .	9
Приложение 4 Измерение выступов и расстояний . . . . .	13

ГОСУДАРСТВЕННЫЙ СТАНДАРТ РОССИЙСКОЙ ФЕДЕРАЦИИ

---

ЕДИНООБРАЗНЫЕ ПРЕДПИСАНИЯ, КАСАЮЩИЕСЯ ОФИЦИАЛЬНОГО УТВЕРЖДЕНИЯ  
ГРУЗОВЫХ ТРАНСПОРТНЫХ СРЕДСТВ В ОТНОШЕНИИ ИХ НАРУЖНЫХ ВЫСТУПОВ,  
РАСПОЛОЖЕННЫХ ПЕРЕД ЗАДНЕЙ ПАНЕЛЬЮ КАБИНЫ ВОДИТЕЛЯ

Uniform provisions concerning the type approval of commercial vehicles with regard to their external projections forward of the cabins rear panel

---

Дата введения 2002—01—01

Настоящий стандарт вводит в действие Правила ЕЭК ООН № 61 (далее — Правила).

## 1 Область применения

1.1 Настоящие Правила применяют в отношении наружных выступов транспортных средств индивидуального использования категорий  $N_1$ ,  $N_2$  и  $N_3$ , относящихся только к наружной поверхности. Их не применяют к наружным зеркалам заднего вида, включая их кронштейны, или к таким принадлежностям, как радиоантенны и багажники.

1.2 Цель данных Правил состоит в том, чтобы уменьшить опасность или тяжесть повреждений, получаемых человеком при ударе о наружную поверхность транспортного средства в случае столкновения.

## 2 Определения

В настоящих Правилах применяют следующие термины с соответствующими определениями:

2.1 **наружная поверхность:** Часть транспортного средства, расположенная перед задней панелью кабины (2.5), за исключением самой задней панели, и включающая в себя такие элементы, как передние крылья, передние бамперы и передние колеса.

2.2 **официальное утверждение транспортного средства:** Официальное утверждение типа транспортного средства в отношении его наружных выступов.

2.3 **тип транспортного средства:** Механические транспортные средства, не имеющие между собой существенных различий, в частности в отношении наружной поверхности.

2.4 **кабина:** Та часть кузова, которая составляет отделение для водителя и пассажиров, включая двери.

2.5 **задняя панель кабины:** Задняя часть наружной поверхности отделения для водителя и пассажиров. В случае, когда определить положение задней панели кабины невозможно, в соответствии с настоящими Правилами задней панелью кабины считают поперечную вертикальную плоскость, расположенную на расстоянии 50 см сзади точки *R* сиденья водителя, причем это сиденье, если его положение регулируется, находится в крайнем заднем положении для вождения (приложение 3). Однако предприятие-изготовитель с согласия технических служб может потребовать изменить это расстояние в случае, если он может доказать, что расстояние 50 см является неприемлемым для того или иного конкретного транспортного средства.

2.6 **исходная плоскость:** Горизонтальная плоскость, проходящая через центр передних колес, или горизонтальная плоскость, расположенная на высоте 50 см от поверхности проезжей части, в зависимости от того, какая плоскость расположена ближе к поверхности проезжей части.

**2.7 линия пола:** Линия, образуемая в результате движения по внешнему контуру конструкции груженого транспортного средства конуса неограниченной высоты с вертикальной осью, половина угла которого составляет  $15^\circ$ , таким образом, что он постоянно соприкасается с внешней поверхностью кузова в самой низкорасположенной точке. Линией пола является геометрический след этих точек касания. При определении линии пола во внимание не должны приниматься точки упора домкрата, выхлопные трубы и колеса. Подразумевается, что просветы надколесных дуг заполнены воображаемой поверхностью, образующей ровное продолжение окружающей внешней поверхности. При определении линии пола следует учитывать передний бампер. В зависимости от рассматриваемого типа транспортного средства контур линии пола может проходить по внешнему профилю бампера или по панели кузова под бампером. При наличии одновременно двух или нескольких точек касания для определения исходной линии пола выбирается самая низкая точка.

**2.8 радиус кривизны:** Радиус дуги окружности, наиболее точно соответствующей форме закругления рассматриваемого элемента.

### 3 Заявка на официальное утверждение

3.1 Заявка на официальное утверждение типа транспортного средства в отношении наружных выступов представляется предприятием — изготовителем транспортного средства или его надлежющим образом уполномоченным представителем.

3.2 К заявке прилагают следующие документы в трех экземплярах:

3.2.1 фотографии передней и боковых частей транспортного средства,

3.2.2 такие чертежи наружной поверхности, которые, по мнению технической службы, уполномоченной проводить испытания для официального утверждения, необходимы для того, чтобы продемонстрировать соблюдение положений разделов 5 и 6.

3.3 Податель заявки должен представить технической службе, уполномоченной проводить испытания для официального утверждения:

3.3.1 либо транспортное средство, представляющее тип транспортного средства, подлежащий официальному утверждению, либо элемент (или элементы) транспортного средства, которые считаются существенными для проведения контроля и испытаний, предписанных настоящими Правилами,

3.3.2 определенные компоненты или образцы используемых материалов, если этого требует данная техническая служба.

### 4 Официальное утверждение

4.1 Если транспортное средство, представленное на официальное утверждение на основании настоящих Правил, удовлетворяет предписаниям разделов 5 и 6, то данный тип транспортного средства считается официально утвержденным.

4.2 Каждому официально утвержденному типу транспортного средства присваивают номер официального утверждения. Первые две цифры номера (в настоящее время 00 для Правил в их первоначальной форме) указывают на серию поправок, включающих последние значительные технические изменения, внесенные в Правила к моменту официального утверждения. Одна и та же Договаривающаяся сторона не должна присваивать этот номер тому же типу транспортных средств, имеющему иную наружную структуру, или другому типу транспортного средства.

4.3 Стороны Соглашения, применяющие настоящие Правила, уведомляются об официальном утверждении или об отказе в официальном утверждении типа транспортного средства на основании настоящих Правил посредством карточки, соответствующей образцу, приведенному в приложении 1 к настоящим Правилам, и предусмотренных в 3.2.1 и 3.2.2 чертежей и фотографий, представляемых подателем заявки на официальное утверждение, максимальным форматом А4 (210 × 297 мм) или кратным ему форматом и в соответствующем масштабе.

4.4 На каждом транспортном средстве, соответствующем типу транспортного средства, официально утвержденному на основании настоящих Правил, проставляют на видном и легкодоступном месте, указанном в регистрационной карточке официального утверждения, международный знак официального утверждения, состоящий из:

4.4.1 круга, в котором проставлена буква E и за которым следует отличительный номер страны, предоставившей официальное утверждение<sup>1)</sup>;

4.4.2 номера настоящих Правил, проставляемого справа от круга, предусмотренного в 4.4.1, после чего следует буква R, тире и номер официального утверждения.

4.5 Если транспортное средство соответствует типу, официально утвержденному на основании других приложенных к Соглашению правил в той же стране, которая предоставила официальное утверждение, на основании настоящих Правил, обозначение, предусмотренное в 4.4.1, повторять не следует; в этом случае дополнительные номера и обозначения всех правил, на основании которых было предоставлено официальное утверждение в стране, предоставившей официальное утверждение на основании настоящих Правил, должны быть расположены вертикальными колонками справа от обозначения, предусмотренного в 4.4.1.

4.6 Знак официального утверждения и дополнительное обозначение должны быть четкими и нестираемыми.

4.7 Знак официального утверждения проставляют рядом с устанавливаемой предприятием-изготовителем табличкой, на которой приводят характеристики транспортного средства, или на этой табличке.

4.8 В приложении 2 к настоящим Правилам приведены в качестве примера схемы знаков официального утверждения.

## 5 Общие предписания

5.1 Положения настоящих Правил не распространяются на части наружной поверхности транспортного средства, которые у порожнего транспортного средства с закрытыми окнами, наружными крышками и т. д. либо:

5.1.1 находятся вне зоны, ограниченной сверху горизонтальной плоскостью, расположенной на высоте 2 м над поверхностью грунта, а снизу — или исходной плоскостью, определенной в 2.6, или по усмотрению предприятия-изготовителя линией пола (2.7), либо:

5.1.2 расположены таким образом, что в статических условиях их невозможно коснуться сферой диаметром 100 мм.

5.1.3 Когда исходная плоскость является нижним пределом зоны, учитывают только те части транспортного средства, которые находятся между двумя вертикальными плоскостями, одна из которых расположена по касательной к наружной поверхности транспортного средства, а другая — параллельно ей на расстоянии 80 мм по направлению внутрь транспортного средства.

5.2 Наружная поверхность транспортного средства не должна иметь какие-либо выступающие наружу части, которые могут задеть пешеходов, велосипедистов или мотоциклистов.

5.3 Любые компоненты, указанные в разделе 6, не должны иметь выступающие наружу остроконечные или режущие части или выступы, форма, размеры, направление или твердость которых могут увеличить опасность или тяжесть телесных повреждений, получаемых людьми, если их ударило или задело транспортное средство в случае столкновения.

5.4 Радиус кривизны выступающих частей наружной поверхности, изготовленных из материалов, твердость которых не превышает 60 единиц по Шору, может быть меньше значений, определенных в разделе 6.

<sup>1)</sup> 1 — Германия, 2 — Франция, 3 — Италия, 4 — Нидерланды, 5 — Швеция, 6 — Бельгия, 7 — Венгрия, 8 — Чешская Республика, 9 — Испания, 10 — Югославия, 11 — Соединенное Королевство, 12 — Австралия, 13 — Люксембург, 14 — Швейцария, 15 — не присвоен, 16 — Норвегия, 17 — Финляндия, 18 — Дания, 19 — Румыния, 20 — Польша, 21 — Португалия, 22 — Российская Федерация, 23 — Греция, 24 — Ирландия, 25 — Хорватия, 26 — Словения, 27 — Словакия, 28 — Беларусь, 29 — Эстония, 30 — не присвоен, 31 — Босния и Герцеговина, 32 — Латвия, 33 — не присвоен, 34 — Болгария, 35—36 — не присвоены, 37 — Турция, 38—39 — не присвоены, 40 — бывшая югославская Республика Македония, 41 — не присвоен, 42 — Европейское сообщество (официальные утверждения предоставляются его государствами-членами с использованием их соответствующего символа ЕЭК), 43 — Япония, 44 — не присвоен, 45 — Австралия и 46 — Украина. Следующие порядковые номера будут присваиваться другим странам в хронологическом порядке ратификации ими Соглашения о принятии единообразных технических предписаний для колесных транспортных средств, предметов оборудования и частей, которые могут быть установлены и (или) использованы на колесных транспортных средствах, и об условиях взаимного признания официальных утверждений, выдаваемых на основе этих предписаний или в порядке их присоединения к этому Соглашению, и присвоенные им таким образом номера будут сообщаться Генеральным секретарем Организации Объединенных Наций Договаривающимся сторонам Соглашения.

## 6 Специальные предписания

### 6.1 Декоративные детали, торговые знаки, буквы и цифры коммерческой маркировки

6.1.1 Радиус кривизны декоративных деталей, торговых знаков, букв и цифр коммерческой маркировки должен составлять не менее 2,5 мм. Это положение не распространяется на декоративные детали, если они выступают наружу не более чем на 5 мм; однако в этом случае наружные края этих деталей должны быть закругленными.

6.1.2 Декоративные детали, торговые знаки, буквы и цифры коммерческой маркировки, выступающие по отношению к внешней поверхности более чем на 10 мм, следует утапливать, отделять или изгибать под действием силы 10 даН, прилагаемой в их наиболее выступающей точке в любом направлении в плоскости, приблизительно параллельной той поверхности, на которой они установлены.

Для приложения силы 10 даН используют пуансон диаметром не более 50 мм с плоской ударной поверхностью. В случаях, когда это невозможно, применяют эквивалентный метод. После того как декоративные детали утоплены, отделены или согнуты, оставшиеся детали не должны выступать более чем на 10 мм и не должны иметь каких-либо колющих, острых или режущих краев.

### 6.2 Козырьки и ободки фар

6.2.1 Наличие выступающих ободков и козырьков допускается при условии, что по отношению к внешней поверхности стекла фары они выступают не более чем на 30 мм и что радиус их кривизны в любом месте составляет не менее 2,5 мм.

6.2.2 Убирающиеся фары должны отвечать положениям 6.2.1 как в рабочем, так и в нерабочем положении.

6.2.3 Положения 6.2.1 не применяют к фарам, встроенным в кузов, и к тем фарам, которые не выступают за пределы кузова, если кузов соответствует предписаниям 5.2.

### 6.3 Решетки

Элементы решеток должны иметь радиус кривизны:

- не менее 2,5 мм, если расстояние между рядом расположенными элементами превышает 40 мм;
- не менее 1 мм, если это расстояние составляет от 25 до 40 мм;
- не менее 0,5 мм, если это расстояние меньше 25 мм.

### 6.4 Стеклоочистители ветрового стекла и фар

6.4.1 Конструкция вышеуказанных приспособлений должна предусматривать наличие защитного кожуха рычага щеткодержателя, имеющего радиус кривизны не менее 2,5 мм и площадь поверхности не менее 150 мм<sup>2</sup>, определяемую проекцией на сечение, отстоящее не более чем на 6,5 мм от наиболее выступающей точки.

6.4.2 Радиус кривизны сопел стеклоомывателя и очистителя фар должен составлять не менее 2,5 мм. Края сопел, выступающие менее чем на 5 мм, должны быть закругленными.

### 6.5 Защитные устройства (бамперы)

6.5.1 Концы защитных устройств должны быть загнуты в направлении к наружной поверхности кузова.

6.5.2 Составные элементы передних защитных устройств должны иметь такую конструкцию, чтобы минимальный радиус кривизны всех обращенных наружу жестких поверхностей составлял 5 мм.

6.5.3 Такое оборудование, как буксирные сцепки и лебедки, не должно выступать за переднюю плоскость бампера. Однако допускается, чтобы лебедка выступала за переднюю поверхность бампера при условии, что в нерабочем положении она закрыта соответствующим защитным элементом, радиус кривизны которого составляет не менее 2,5 мм.

6.5.4 Положения 6.4.2 не применяют к частям, устанавливаемым на бампере, к частям бампера или к элементам, вмонтированным в бампер, если они выступают менее чем на 5 мм. Края таких устройств, выступающих менее чем на 5 мм, должны быть закруглены. В отношении любых устройств, установленных на бампере и рассматриваемых в других пунктах настоящих Правил, конкретные предписания, содержащиеся в настоящих Правилах и имеющие к ним непосредственное отношение, остаются в силе.

### 6.6 Ручки, дверные петли и кнопки дверей, багажников, капотов, вентиляционные отверстия, откидные подножки и поручни

6.6.1 Для этих элементов выступы не должны превышать: 30 мм — для кнопок дверей, 70 мм — для поручней и ручек крепления капота, 50 мм — во всех остальных случаях. Их радиус кривизны должен быть не менее 2,5 мм.

6.6.2 Если используют ручки боковых дверей поворотного типа, то они должны удовлетворять следующим условиям:

6.6.2.1 в случае, если ручки поворачиваются параллельно плоскости двери, то открытый конец ручки должен быть направлен назад. Конец такой ручки должен быть загнут по направлению к двери и находиться в углублении или защитном приспособлении;

6.6.2.2 ручки, поворачивающиеся наружу в любом направлении, не параллельном плоскости двери, в закрытом положении должны находиться в углублении или в защитном приспособлении. Открытый конец ручки должен быть направлен либо назад, либо вниз. Однако применение ручек, не соответствующих этому последнему требованию, может быть разрешено, если:

- они снабжены самостоятельным возвратным механизмом;
- в случае поломки возвратного механизма они не могут выступать более чем на 15 мм;
- их радиус кривизны в открытом положении составляет не менее 2,5 мм (это положение не применяют, если в максимально открытом положении их выступ составляет менее 5 мм, в этом случае углы частей, направленных наружу, должны быть закругленными);
- площадь поверхности конца ручки, измеренная на расстоянии не более 6,5 мм от наиболее выступающей точки, составляет не менее 150 мм<sup>2</sup>.

### 6.7 Лестницы и ступеньки

### 6.8 Боковые воздушные обтекатели и дождевые щитки и противогрязевые дефлекторы окон

Радиус кривизны выступающих наружу краев должен быть не менее 1 мм.

### 6.9 Сточные желобки

Сточные желобки допускаются при условии, что их кромки загнуты к кузову таким образом, чтобы их нельзя было коснуться сферой диаметром 100 мм при условии, что эти края прикрыты защитным элементом с радиусом кривизны не менее 2,5 мм.

### 6.10 Гайки крепления колес, колпаки ступиц и защитные устройства

6.10.1 Гайки крепления колес, колпаки ступиц и защитные устройства колес не должны иметь выступов ребристой формы.

6.10.2 При движении по прямой линии ни одна часть колес, за исключением шин, расположенная выше горизонтальной плоскости, проходящей через их ось вращения, не должна выступать за контуры вертикальной проекции края панели кузова над колесом на горизонтальную плоскость. Однако, если это вызывается эксплуатационными требованиями, защитное устройство, закрывающее гайки и крепления колес и ступицы, может выступать за контуры вертикальной проекции края панели кузова над колесом при условии, что радиус кривизны поверхности выступающей части составляет не менее 5 мм и что она ни в коем случае не выступает за вертикальную проекцию края панели кузова над колесом более чем на 30 мм.

6.10.3 Если гайки и болты выступают за вертикальную проекцию внешней поверхности шин на горизонтальную плоскость (той части шин, которая расположена выше горизонтальной плоскости, проходящей через ось вращения колеса), необходимо устанавливать защитный элемент (элементы) в соответствии с положениями 6.10.2.

### 6.11 Проемы для домкрата и выпускная труба (трубы)

6.11.1 Проемы для домкрата, при наличии, и выпускная труба (трубы) не должны выступать более чем на 10 мм за вертикальную проекцию линии пола или за вертикальную проекцию пересечения исходной плоскости с наружной поверхностью транспортного средства.

6.11.2 Допускается выступание выпускной трубы более чем на 10 мм, если ее края закруглены и имеют минимальный радиус кривизны не менее 2,5 мм.

## 7 Изменение типа транспортного средства

7.1 Любое изменение типа транспортного средства должно доводиться до сведения административного органа, который представил официальное утверждение данному типу транспортного средства. Этот орган может:

7.1.1 прийти к заключению, что внесенные изменения не будут иметь значительного отрицательного влияния и что данное транспортное средство по-прежнему удовлетворяет предъявляемым требованиям, либо

7.1.2 потребовать от технической службы, уполномоченной проводить испытания, предоставления нового протокола.

7.2 Сообщение о подтверждении официального утверждения или об отказе в официальном утверждении с указанием изменений направляют в соответствии с процедурой, указанной в 4.3, сторонам Соглашения, применяющим настоящие Правила.



## **8 Соответствие производства**

8.1 Каждое транспортное средство, имеющее знак официального утверждения на основании настоящих Правил, должно соответствовать в отношении его наружных выступов официально утвержденному типу транспортного средства.

8.2 Для проверки соответствия, требуемого 8.1, следует провести достаточное число выборочных проверок транспортных средств серийного производства, имеющих знак официального утверждения на основании настоящих Правил.

## **9 Санкции, налагаемые за несоответствие производства**

9.1 Официальное утверждение типа транспортного средства, предоставленное на основании настоящих Правил, может быть отменено, если не соблюдаются условия, изложенные в разделе 6, или, если транспортное средство не прошло испытание, предписываемое в приложении 3.

9.2 Если какая-либо сторона Соглашения, применяющая настоящие Правила, отменяет предоставленное ею ранее официальное утверждение, она немедленно сообщает об этом другим Договаривающимся сторонам, применяющим настоящие Правила посредством регистрационной карточки, на которой внизу крупными буквами делают отметку «ОФИЦИАЛЬНОЕ УТВЕРЖДЕНИЕ ОТМЕНЕНО» и проставляют подпись и дату.

## **10 Окончательное прекращение производства**

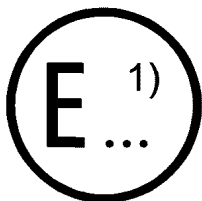
Если владелец официального утверждения полностью прекращает производство типа транспортного средства, официально утвержденного в соответствии с настоящими Правилами, он сообщает об этом компетентному органу, предоставившему официальное утверждение. По получении этого сообщения компетентный орган сообщает об этом другим сторонам Соглашения, применяющим настоящие Правила, посредством регистрационной карточки, на которой внизу крупными буквами делают отметку «ПРОИЗВОДСТВО ПРЕКРАЩЕНО» и проставляют подпись и дату.

## **11 Наименования и адреса технических служб, уполномоченных проводить испытания для официального утверждения, и административных органов**

Стороны Соглашения, применяющие настоящие Правила, сообщают Секретариату Организации Объединенных Наций наименования и адреса технических служб, уполномоченных проводить испытания для официального утверждения, а также административных органов, которые предоставляют официальное утверждение и которым следует направлять выдаваемые в других странах регистрационные карточки официального утверждения, отказа в официальном утверждении или отмены официального утверждения.

ПРИЛОЖЕНИЕ 1  
(обязательное)

СООБЩЕНИЕ,  
[Максимальный формат: А4 (210 × 297 мм)]



направленное: \_\_\_\_\_  
наименование административного органа

касающиеся<sup>2)</sup>: **ОФИЦИАЛЬНОГО УТВЕРЖДЕНИЯ,  
РАСПРОСТРАНЕНИЯ ОФИЦИАЛЬНОГО УТВЕРЖДЕНИЯ,  
ОТКАЗА В ОФИЦИАЛЬНОМ УТВЕРЖДЕНИИ,  
ОТМЕНЫ ОФИЦИАЛЬНОГО УТВЕРЖДЕНИЯ,  
ОКОНЧАТЕЛЬНОГО ПРЕКРАЩЕНИЯ ПРОИЗВОДСТВА**

типа транспортного средства в отношении наружных выступов на основании Правил ЕЭК ООН № 61

Официальное утверждение № \_\_\_\_\_ Распространение № \_\_\_\_\_

1 Фабричная или торговая марка транспортного средства \_\_\_\_\_

2 Тип транспортного средства \_\_\_\_\_

3 Предприятие-изготовитель и его адрес \_\_\_\_\_

4 В соответствующих случаях фамилия и адрес представителя предприятия-изготовителя \_\_\_\_\_

5 Транспортное средство представлено на официальное утверждение (дата) \_\_\_\_\_

6 Техническая служба, уполномоченная проводить испытания для официального утверждения \_\_\_\_\_

7 Дата протокола, выданного этой службой \_\_\_\_\_

8 Номер протокола, выданного этой службой \_\_\_\_\_

9 Официальное утверждение предоставлено/официальное утверждение распространено/в официальном утверждении отказано/официальное утверждение отменено<sup>2)</sup> \_\_\_\_\_

10 Место проставления на транспортном средстве знака официального утверждения \_\_\_\_\_

11 В соответствующих случаях положение задней панели кабины относительно точки R сиденья водителя (2.5) \_\_\_\_\_

12 Нижняя граница зоны, указанной в 5.1.1: исходная плоскость/линия пола<sup>2)</sup> \_\_\_\_\_

13 Место \_\_\_\_\_

14 Дата \_\_\_\_\_

15 Подпись \_\_\_\_\_

16 К настоящему сообщению прилагают фотографии передней, задней и боковых частей кабины, расположенных впереди задней панели, с проставленным на них приведенным выше номером официального утверждения \_\_\_\_\_

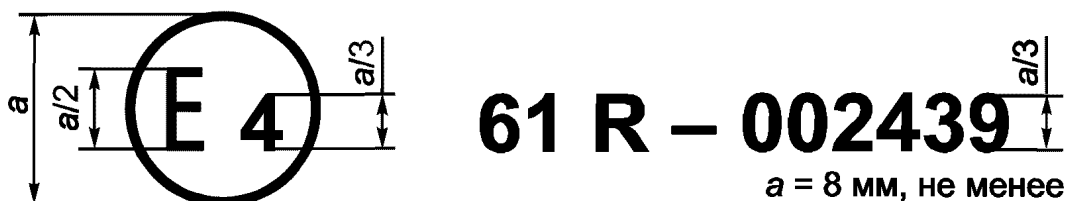
<sup>1)</sup> Отличительный номер страны, которая предоставила/распространила/отменила официальное утверждение или отказала в официальном утверждении (см. положения настоящих Правил, касающиеся официального утверждения).

<sup>2)</sup> Ненужное вычеркнуть.

ПРИЛОЖЕНИЕ 2  
(обязательное)

Схемы знаков официального утверждения

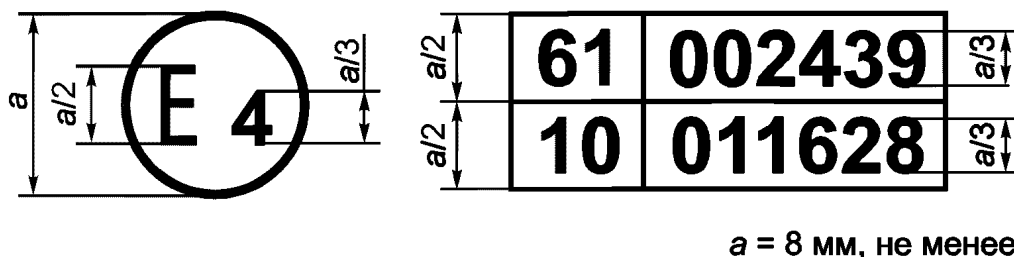
Образец А  
(см. 4.4 настоящих Правил)



Приведенный выше знак официального утверждения, проставленный на транспортном средстве неиндивидуального пользования, указывает, что этот тип транспортного средства официально утвержден в Нидерландах (E4) в отношении наружных выступов на основании Правил ЕЭК ООН № 61 под номером официального утверждения 002439.

Номер официального утверждения указывает, что официальное утверждение было предоставлено на основании Правил ЕЭК ООН № 61 в их первоначальной форме.

Образец В  
(см. 4.5 настоящих Правил)



Приведенный выше знак официального утверждения, проставленный на транспортном средстве неиндивидуального пользования, указывает, что этот тип транспортного средства официально утвержден в Нидерландах (E4) на основании Правил ЕЭК ООН № 61 и Правил ЕЭК ООН № 10<sup>1)</sup>. Номера официального утверждения указывают, что к моменту предоставления официального утверждения Правила ЕЭК ООН № 61 были в их первоначальной форме, а в Правила ЕЭК ООН № 10 были включены поправки серии 01.

<sup>1)</sup> Этот номер указан только в качестве примера.

ПРИЛОЖЕНИЕ 3  
(обязательное)**Порядок определения точки *H* и фактического угла наклона спинки сиденья и проверки их зависимости от положения точки *R* и конструктивного угла наклона спинки сиденья****1 Определение**

1.1 Точка *H*, указывающая положение сидящего в кабине водителя или пассажира, представляет собой след на вертикальной продольной плоскости теоретической оси вращения ног относительно туловища, когда водитель или пассажир заменен манекеном, описание которого приводится в разделе 3 настоящего приложения.

1.2 Точка *R* или контрольная точка места для сиденья представляет собой контрольную точку, указанную предприятием-изготовителем:

1.2.1 координаты которой определяют в зависимости от конструкции транспортного средства;

1.2.2 которая соответствует теоретическому положению осевой точки вращения ноги относительно туловища (точка *H*) при наиболее низком и крайнем заднем нормальном положении для управления или использования, предусмотренном для каждого сиденья предприятием — изготовителем транспортного средства.

1.3 Под углом наклона спинки сиденья подразумевается наклон спинки сиденья относительно вертикали.

1.4 Под фактическим углом наклона спинки сиденья подразумевается угол, образуемый вертикальной прямой, проходящей через точку *H*, и базовой линией туловища, представленного манекеном, описание которого содержится в разделе 3.

1.5 Под конструктивным углом наклона спинки сиденья подразумевается предписываемый предприятием-изготовителем угол, который:

1.5.1 определяет угол наклона спинки сиденья при наиболее низком и крайнем заднем нормальном положении для управления или использования, предусмотренном для каждого сиденья предприятием — изготовителем транспортного средства;

1.5.2 образуется в точке *R* вертикальной прямой и базовой линией туловища;

1.5.3 теоретически соответствует фактическому углу наклона спинки сиденья.

**2 Определение точек *H* и фактических углов наклона спинки сиденья**

2.1 Точку *H* и фактический угол наклона спинки сиденья определяют для каждого сиденья, предусмотренного предприятием-изготовителем. Если сиденья одного и того же ряда можно рассматривать как одинаковые (многоместное сиденье, идентичные сиденья и т. д.), то для каждого ряда сидений определяют только одну точку *H* и только один фактический угол наклона спинки сиденья, причем манекен, описанный в разделе 3, устанавливают на месте, которое рассматривают как характерное для данного ряда. Этим местом является:

2.1.1 для переднего ряда — место водителя;

2.1.2 для заднего ряда или рядов — одно из крайних мест.

2.2 При определении точки *H* и фактического угла наклона спинки сиденья данное сиденье устанавливают в наиболее низкое и крайнее заднее нормальное положение для управления или использования, предусмотренное предприятием-изготовителем. Регулируемую спинку сиденья фиксируют в положении, определенном предприятием-изготовителем, или, в случае отсутствия каких-либо спецификаций, в положении, при котором фактический угол наклона спинки сиденья как можно меньше отличается от угла в 25° от вертикали.

**3 Описание манекена**

3.1 Используют объемный манекен, вес и размеры которого соответствуют весу и размерам взрослого мужчины среднего роста. Такой манекен представлен на рисунках 1 и 2.

3.2 Манекен состоит из:

3.2.1 двух элементов, один из которых моделирует спину, а второй — основание туловища, шарнирно соединенные осью, представляющей собой ось поворота бедра относительно туловища; след этой оси на боковой поверхности манекена является точкой *H* манекена;

3.2.2 двух элементов, моделирующих голени, которые шарнирно соединены с элементом, моделирующим основание туловища, и

3.2.3 двух элементов, моделирующих ступни ног, которые соединены с голенищами шарнирами, моделирующими лодыжки,

3.2.4 кроме того, элемент, моделирующий основание туловища, должен быть снабжен уровнем, позволяющим контролировать его положение в поперечном направлении.

3.3 В надлежащих точках, соответствующих центрам тяжести элементов манекена, крепят грузы, моделирующие вес этих элементов таким образом, чтобы общий вес манекена составил 75,6 кг. В таблице на рисунке 2 в дополнении к настоящему приложению содержатся сведения о различных грузах.

3.4 Базовая линия туловища манекена определяется прямой, проходящей через точку сочленения бедра с тазом и теоретическую точку сочленения шеи с грудной клеткой (рисунок 1) в дополнении к настоящему приложению.

**4 Установка манекена**

Объемный манекен устанавливают следующим образом:

4.1 Транспортное средство устанавливают на горизонтальной плоскости, и сиденья приводят в положения, предписанные в 2.2.

4.2 Испытуемое сиденье накрывают куском ткани в целях облегчения надлежащей установки манекена.

4.3 Манекен помещают на соответствующее сиденье, при этом ось шарнира находится в положении, перпендикулярном к продольной плоскости симметрии транспортного средства.

4.4 Ступни манекена располагают следующим образом:

4.4.1 на передних сиденьях — таким образом, чтобы уровень, позволяющий проверять поперечную ориентацию основания манекена, находился в горизонтальном положении;

4.4.2 на задних сиденьях — по возможности таким образом, чтобы они касались передних сидений. Если ступни манекена помещают на части пола, находящиеся на разных уровнях, то контрольной точкой служит ступня, которая первая соприкасается с передним сиденьем, а вторая ступня устанавливается таким образом, чтобы уровень, позволяющий определять поперечную ориентацию основания манекена, находился в горизонтальном положении;

4.4.3 если точку *H* определяют для среднего сиденья, то ступни устанавливают с разных сторон туннельного выступа.

4.5 Грузы размещают на бедрах, при этом уровень, позволяющий проверять поперечную ориентацию основания манекена, должен находиться в горизонтальном положении; затем грузы помещают на элемент, моделирующий основание манекена.

4.6 Манекен отодвигают от спинки сиденья с помощью стержня коленного шарнира, а спину манекена наклоняют вперед. Затем положение манекена на сиденье транспортного средства изменяют, передвигая манекен на его основании назад по сиденью до упора, после чего спину манекена прислоняют к спинке сиденья.

4.7 К манекену дважды прикладывают горизонтальную нагрузку силой приблизительно  $(10 \pm 1)$  даН. Направление и точка приложения нагрузки указаны черной стрелкой на рисунке 2.

4.8 Далее грузы устанавливают с левой и с правой сторон манекена, после чего грузы размещают на грудной клетке. Поперечный уровень манекена должен оставаться в горизонтальном положении.

4.9 Чтобы устранить трение о спинку сиденья, спину манекена, удерживая поперечный уровень манекена в горизонтальном положении, наклоняют вперед до тех пор, пока грузы, находящиеся на грудной клетке, не окажутся над точкой *H*.

4.10 В конце установки спину манекена аккуратно отводят назад. Поперечный уровень манекена должен находиться в горизонтальном положении. В противном случае описанную выше процедуру повторяют.

## 5 Результаты

5.1 После установки манекена в соответствии с предписаниями, содержащимися в разделе 4, точкой *H* и фактическим углом наклона спинки данного сиденья транспортного средства является точка *H* и угол наклона базовой линии туловища манекена.

5.2 Координаты точки *H* по отношению к трем взаимно перпендикулярным плоскостям и фактический угол наклона спинки сиденья измеряют для сравнения с данными, представленными предприятием — изготовителем транспортного средства.

## 6 Проверка относительного расположения точек *R* и *H* и соотношения между конструктивным и фактическим углами наклона спинки сиденья

6.1 Результаты измерений, проводимых в соответствии с положениями 5.2 в отношении точки *H* и фактического угла наклона спинки сиденья, сравнивают с координатами точки *R* и конструктивным углом наклона спинки сиденья, указанными предприятием — изготовителем транспортного средства.

6.2 Относительное расположение точек *R* и *H* и соотношение конструктивного и фактического углов наклона спинки сиденья считают удовлетворительными для рассматриваемого сиденья, если точка *H*, определенная ее координатами, находится в пределах квадрата со стороной 50 мм, диагонали которого пересекаются в точке *R*, и если фактический угол наклона спинки отличается от конструктивного не более чем на  $5^\circ$ .

6.2.1 Если эти условия выполняются, точку *R* и конструктивный угол наклона спинки сиденья используют для проведения испытания, и, в случае необходимости, манекен устанавливают таким образом, чтобы точка *H* совпадала с точкой *R*, а фактический угол наклона спинки сиденья совпадал с конструктивным углом.

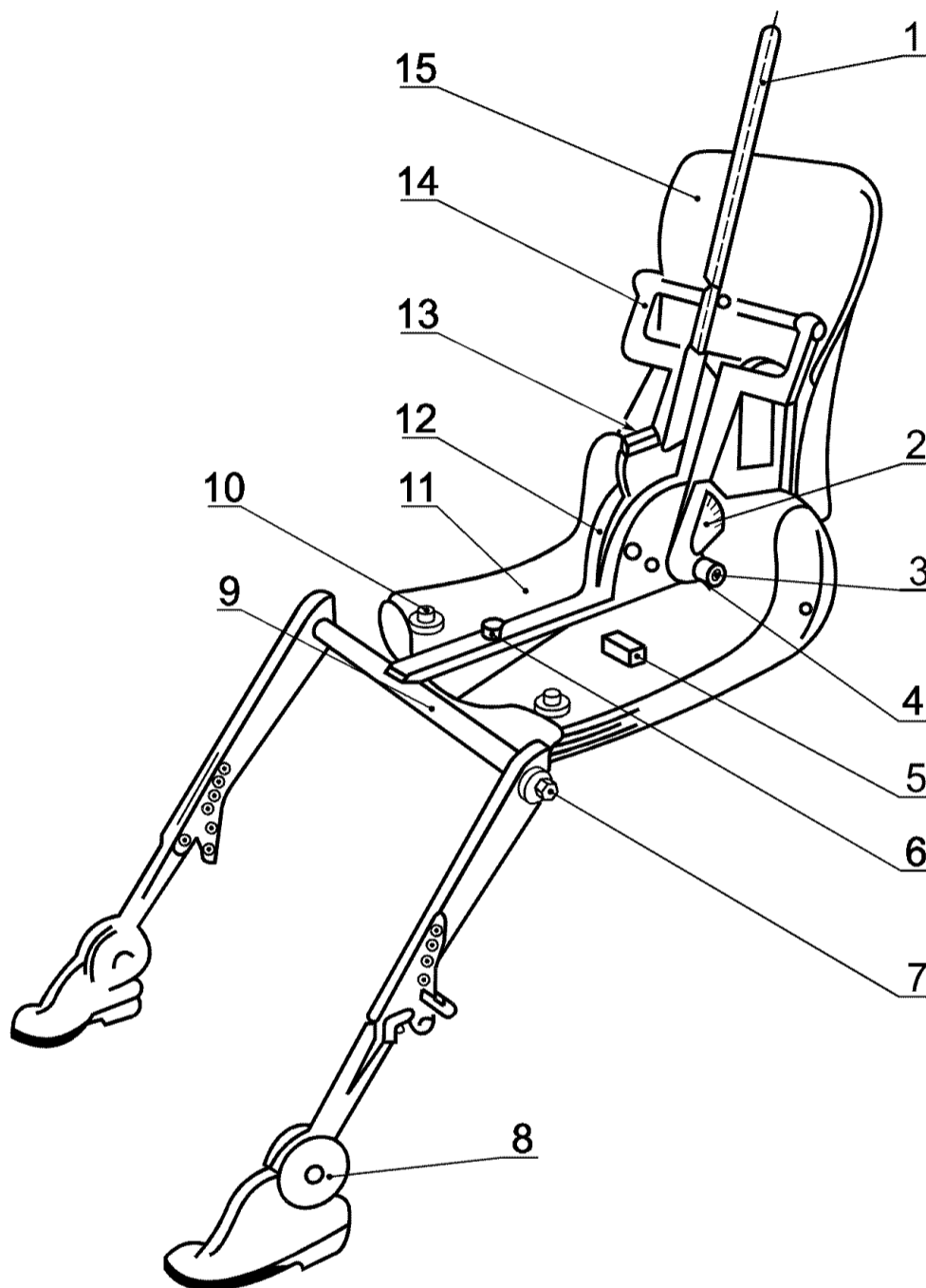
6.3 Если точка *H* или фактический угол наклона спинки сиденья не соответствует предписаниям 6.2, то точку *H* или фактический угол наклона спинки сиденья определяют еще два раза (всего три раза). Если результаты двух из этих трех измерений соответствуют предписаниям, то результаты испытаний считаются удовлетворительными.

6.4 Если результаты, по крайней мере, двух из трех испытаний не соответствуют предписаниям 6.2, то испытание считается невыдержанным.

6.5 В случае возникновения ситуации, указанной в 6.4, или если проверка не может быть проведена вследствие того, что предприятие-изготовитель не представило данных, касающихся положения точки *R* или конструктивного угла наклона спинки сиденья, может использоваться среднее арифметическое результатов трех испытаний, которое может считаться применимым во всех случаях, когда в настоящих Правилах упоминается точка *R* или конструктивный угол наклона спинки сиденья.

ПРИЛОЖЕНИЕ 3 — ДОПОЛНЕНИЕ  
(обязательное)

Составные элементы объемного манекена

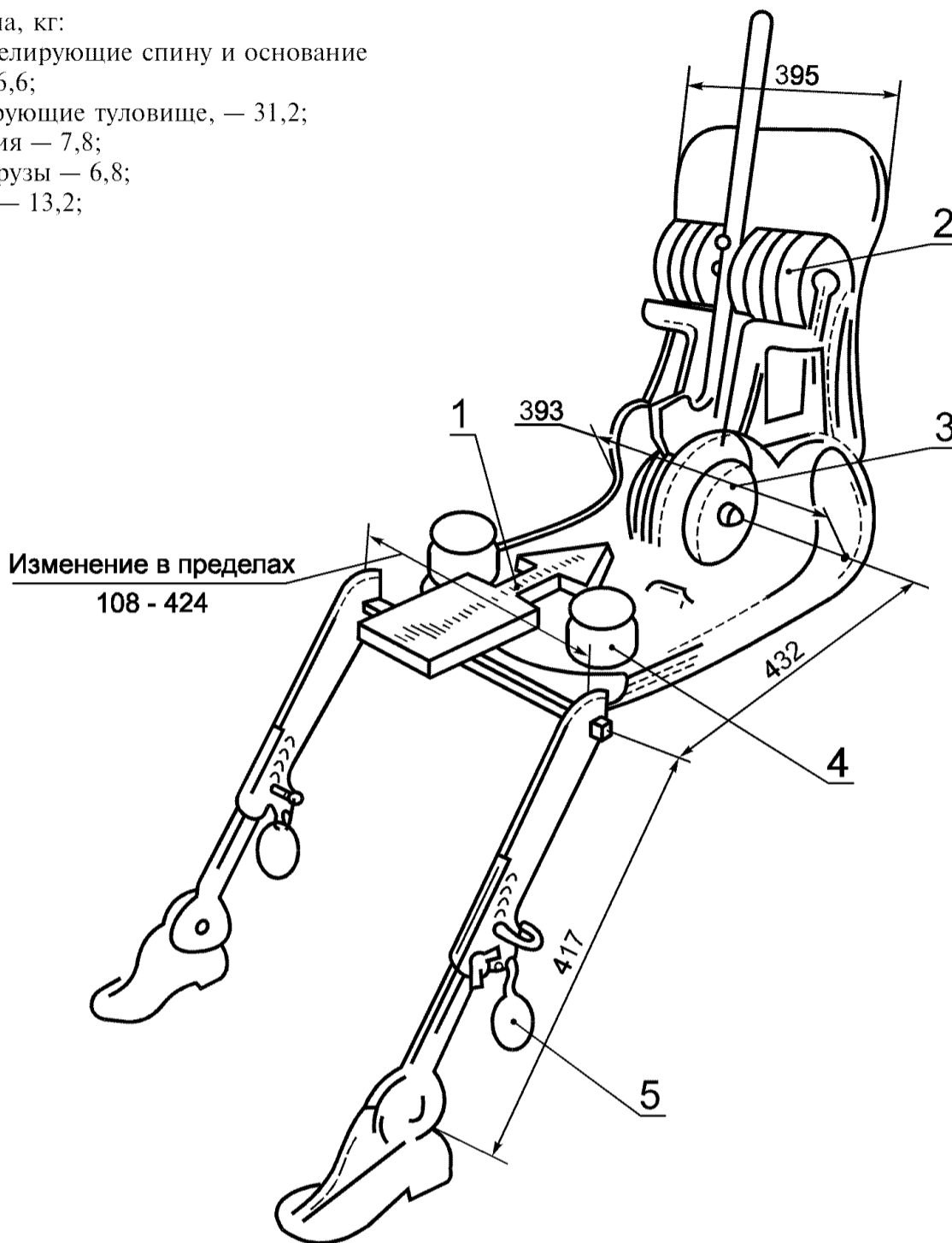


1 — штырь; 2 — круговой сектор наклона спинки; 3 — визирные метки точки *H*; 4 — ось вращения точки *H*; 5 — поперечный уровень; 6 — кронштейн бедра; 7 — круговой сектор сгиба колена; 8 — круговой сектор сгиба ступни; 9 — коленный шарнир *T*; 10 — кронштейн набедренных грузов; 11 — основание; 12 — круговой сектор наклона бедра; 13 — уровень угла наклона спинки; 14 — кронштейн спинных грузов; 15 — спинка

Рисунок 1

Размеры и масса манекена

Масса манекена, кг:  
 элементы, моделирующие спину и основание  
 туловища, — 16,6;  
 грузы, моделирующие туловище, — 31,2;  
 грузы основания — 7,8;  
 набедренные грузы — 6,8;  
 грузы голеней — 13,2;  
 Итого: 75,6.



1 — направление и точка приложения нагрузки; 2 — спинные грузы; 3 — сидалищные грузы; 4 — набедренные грузы; 5 — ножные грузы

Рисунок 2

ПРИЛОЖЕНИЕ 4  
(обязательное)

**Измерение выступов и расстояний**

**1 Метод определения размера выступа элемента, установленного на наружной поверхности**

1.1 Размер выступа элемента, установленного на выпуклой панели, может быть определен либо непосредственно, либо по чертежу соответствующей части этого элемента в установленном положении.

1.2 Если размер выступа элемента, установленного на панели, не являющейся выпуклой, не может быть определен простым измерением, то этот размер определяют по максимальному расстоянию между контрольной линией панели и центром сферы диаметром 100 мм при ее обкатывании по этому элементу. На рисунке 1 дают примеры использования этого метода.

1.3 Для поручней выступ измеряют по отношению к плоскости, проходящей через точки их крепления. На рисунке 2 приводят пример такого измерения.

**2 Метод измерения выступа козырьков и ободков фар**

2.1 Выступ на наружной поверхности фары измеряют по горизонтали от точки соприкосновения со сферой диаметром 100 мм, как указано на рисунке 3.

**3 Метод определения расстояния между элементами решетки**

3.1 Расстояние между элементами решетки измеряют по расстоянию между двумя плоскостями, проходящими через точки касания сферы, и перпендикулярном к линии, соединяющей эти точки касания. На рисунках 4 и 5 приводят примеры использования этого метода.

ПРИЛОЖЕНИЕ 4 — ДОПОЛНЕНИЕ

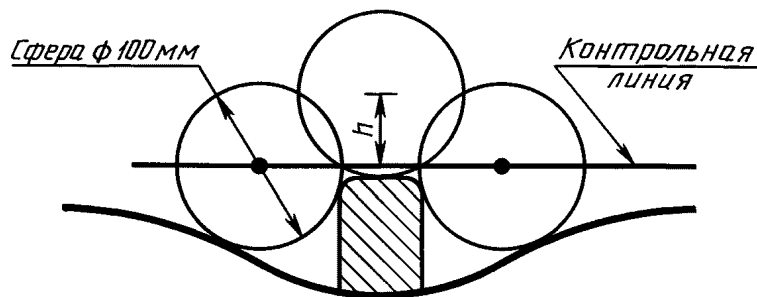


Рисунок 1

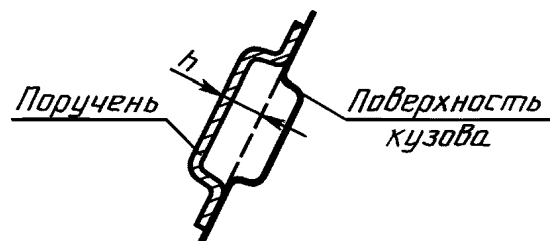


Рисунок 2



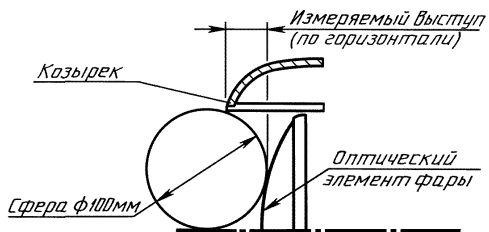


Рисунок 3

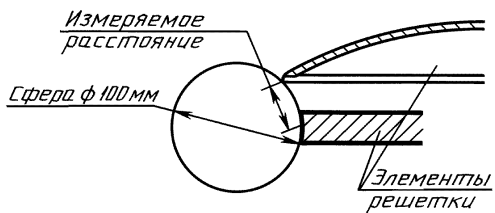


Рисунок 4

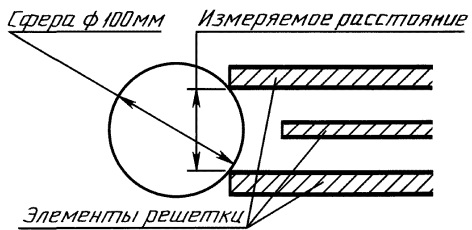


Рисунок 5

---

УДК 629.114.011.5:006.354

ОКС 43.040

Д25

ОКП 45 3000

Ключевые слова: транспортные средства, наружная поверхность, крылья, бамперы, колеса

---

Редактор *Л.И. Нахимова*  
Технический редактор *В.Н. Прусакова*  
Корректор *Е.Д. Дульнева*  
Компьютерная верстка *Л.А. Круговой*

Изд. лиц. № 02354 от 14.07.2000. Сдано в набор 03.12.2001. Подписано в печать 14.01.2002. Усл. печ. л. 2,32.  
Уч.-изд. л. 1,65. Тираж 000 экз. С 3404. Зак. 48.

---

ИПК Издательство стандартов, 107076, Москва, Колодезный пер., 14.  
<http://www.standards.ru> e-mail: [info@standards.ru](mailto:info@standards.ru)  
Набрано в Издательстве на ПЭВМ  
Филиал ИПК Издательство стандартов — тип. “Московский печатник”, 103062, Москва, Лялин пер., 6.  
Плр № 080102