

Настоящий стандарт СЭВ является обязательным в рамках Конвенции о применении стандартов СЭВ

СОВЕТ ЭКОНОМИЧЕСКОЙ ВЗАИМОПОМОЩИ	СТАНДАРТ СЭВ	СТ СЭВ 4473—84
	Техника безопасности КРАНЫ ГРУЗОПОДЪЕМНЫЕ Термины и определения узлов и устройств безопасности	Взамен РС 5520—76
		Группа Г00

Настоящий стандарт СЭВ устанавливает термины и определения понятий конструктивных узлов грузоподъемных кранов, а также устройств безопасности.

Термины и определения общих понятий, а также понятий видов кранов и их параметров — по СТ СЭВ 723—77.

Термин	Определение	Чертеж
--------	-------------	--------

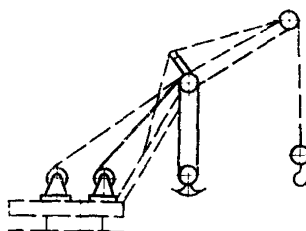
1. УЗЛЫ КРАНА

1.1. Механизм подъема крана
Механизм подъема

Приводное устройство для подъема и опускания груза

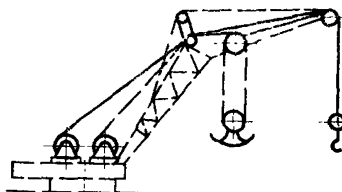
1.1.1. Механизм главного подъема

Механизм подъема, рассчитанный на максимальную грузоподъемность крана, имеющего несколько механизмов подъема различной грузоподъемности

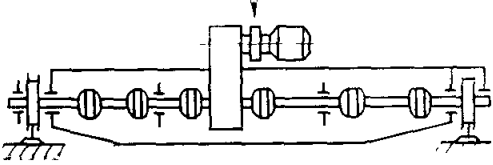

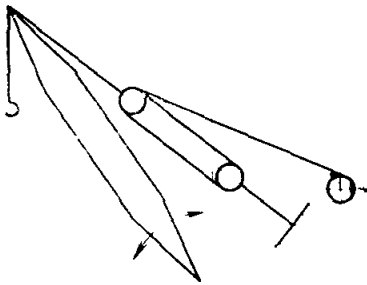


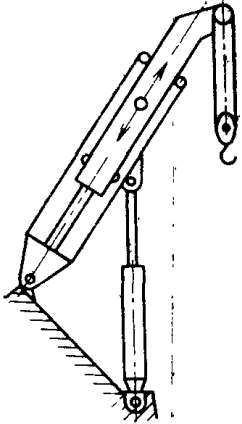
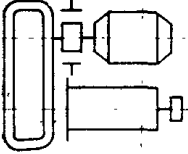
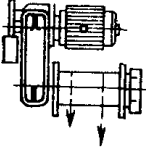
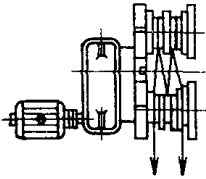
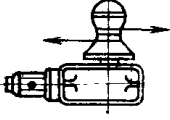
1.1.2. Механизм вспомогательного подъема

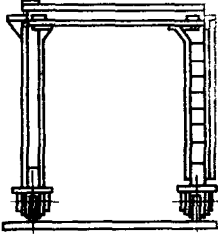
Механизм подъема, рассчитанный на меньшую грузоподъемность, чем у механизма главного подъема, на кране, имеющем несколько механизмов подъема различной грузоподъемности

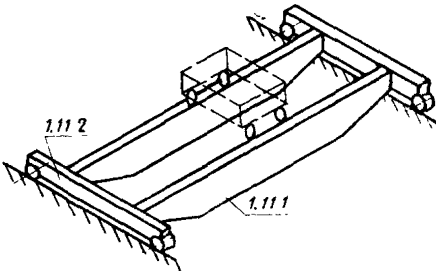
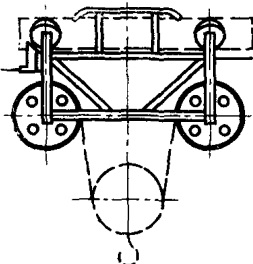


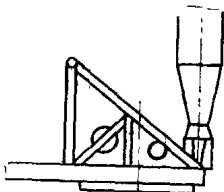

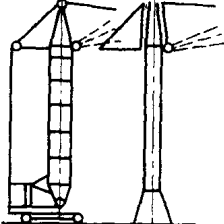
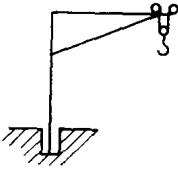
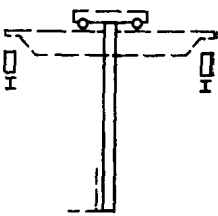
**Утвержден Постоянной Комиссией по сотрудничеству
в области стандартизации
Берлин, июль 1984 г.**

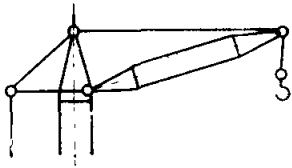
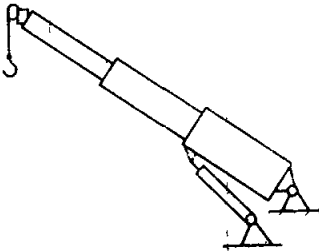
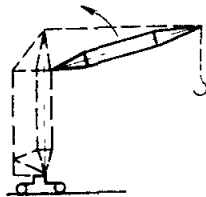
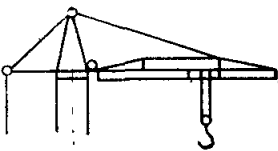
Термин	Определение	Чертеж
<p>1.2. Механизм передвижения крана</p> <p>Механизм передвижения</p>	<p>Приводное устройство для передвижения крана</p>	
<p>1.2.1. Механизм передвижения крана с центральным приводом</p>	<p>Механизм передвижения крана с одним приводным устройством и трансмиссионным валом для передачи движения ходовым колесам, расположенным по двум сторонам крана</p>	
<p>1.2.2. Механизм передвижения крана с раздельным приводом</p>	<p>Механизм передвижения крана с несколькими приводными устройствами и передачей движения ходовым колесам каждой ведущей тележки от отдельного двигателя</p>	
<p>1.3. Механизм передвижения тележки крана</p> <p>Механизм передвижения тележки</p>	<p>Приводное устройство для перемещения грузовой тележки</p>	
<p>1.4. Механизм изменения вылета</p>	<p>Приводное устройство для изменения вылета путем изменения угла наклона стрелы и (или) гуська</p>	

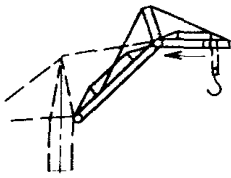
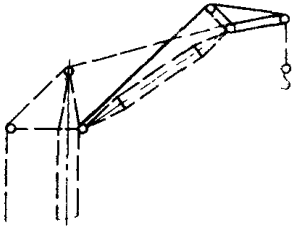
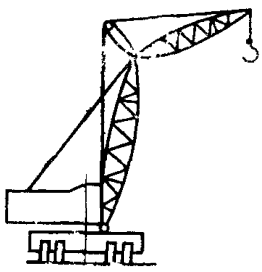
Термин	Определение	Чертеж
<p>1.5. Механизм выдвижения стрелы</p> <p>1.6. Механизм поворота крана</p> <p>Механизм поворота</p>	<p>Приводное устройство для изменения длины стрелы крана</p> <p>Приводное устройство для вращения поворотной части крана вокруг вертикальной оси</p>	
<p>1.7. Лебедка крана</p> <p>Лебедка</p>	<p>Механизм, тяговое усилие которого передается посредством гибкого элемента (каната, цепи) от приводного барабана, канатоведущего шкива или шпиля</p>	
<p>1.7.1. Барабанная лебедка</p>	<p>Лебедка крана, у которой тяговое усилие каната или цепи, закрепленных на барабане, создается за счет их навивки на барабан</p>	
<p>1.7.2. Лебедка с канатоведущим шкивом</p>	<p>Лебедка крана, у которой тяговое усилие создается за счет трения каната в канавках канатоведущего шкива</p>	
<p>1.7.3. Шпильная лебедка</p>	<p>Лебедка крана, у которой тяговое усилие создается за счет трения каната на шпице</p>	

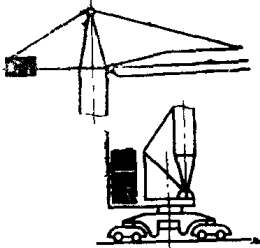
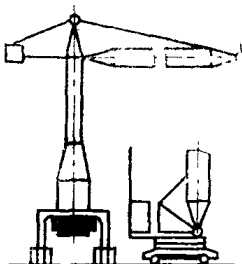
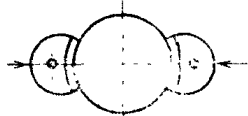
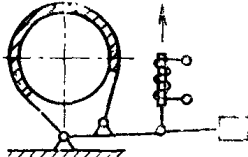
Термин	Определение	Чертеж
<p>1.8. Ходовая рама крана стрелового типа</p> <p>Ходовая рама</p>	<p>Несущая конструкция крана для установки поворотной платформы или башни, опирающаяся на ходовые тележки (колеса)</p>	
<p>1.8.1. Портал крана</p> <p>Портал</p>	<p>Ходовая рама крана, открытая для прохода крана над транспортными средствами и материалами</p>	
<p>1.9. Самоходное шасси крана</p>	<p>Шасси, предназначенное для установки кранового оборудования самоходного крана</p>	
<p>1.9.1. Автомобильное шасси крана</p>	<p>Стандартный автомобиль, используемый для установки кранового оборудования</p>	
<p>1.9.2. Шасси автомобильного типа</p>	<p>Специально сконструированное самоходное шасси автомобильного типа</p>	
<p>1.9.3. Гусеничное шасси крана</p>	<p>Гусеничное шасси, специально сконструированное для установки кранового оборудования</p>	
<p>1.10. Ходовая балансирующая тележка</p> <p>Ходовая тележка</p>	<p>Опорная конструкция, оборудованная колесами или катками, имеющая шарнирное соединение для равномерной передачи нагрузок на колеса или катки</p>	

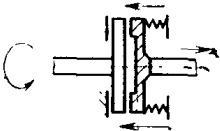
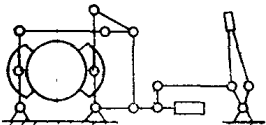
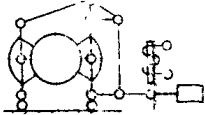
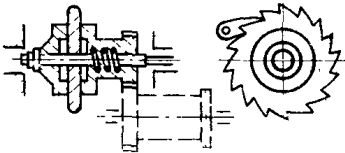
Термин	Определение	Чертеж
<p>1.11. Мост крана Мост</p>	<p>Несущая конструкция: у мостового крана или мостового крана-штабелера, предназначенная для движения по ней грузовой тележки или поворотного крана, а у мостовых кранов и мостовых кранов-штабелеров и для опирания на ходовые тележки; у мостокабельного крана — для связи опор крана и закрепления на ней несущих канатов</p>	
<p>1.11.1. Пролетная балка моста Пролетная балка</p>	<p>Элемент конструкции моста</p>	
<p>1.11.2. Концевая балка моста Концевая балка</p>	<p>Элемент конструкции моста</p>	
<p>1.12. Грузовая тележка крана Грузовая тележка</p>	<p>Конструкция, предназначенная для перемещения и подъема подвешенного груза</p>	
<p>1.13. Опорно-поворотное устройство крана Опорно-поворотное устройство</p>	<p>Узел для передачи грузового момента, вертикальных и горизонтальных сил от поворотной части крана на неповоротную и для вращения поворотной части</p>	


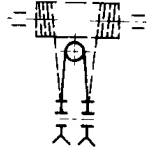
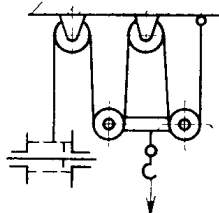
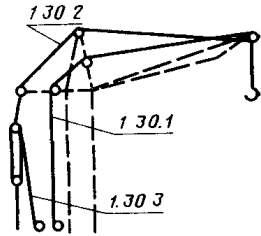
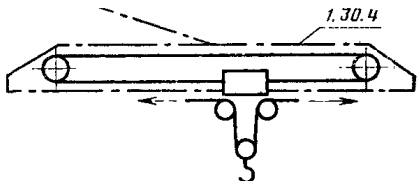
Термин	Определение	Чертеж
<p>1.14. Поворотная платформа крана Поворотная платформа</p>	<p>Поворотная конструкция крана для размещения оборудования и механизмов</p>	
<p>1.15. Кабина управления краном Кабина</p>	<p>Помещение, где расположены органы управления краном, служащее рабочим местом машиниста</p>	
<p>1.16. Башня крана Башня</p>	<p>Вертикальная конструкция крана, поддерживающая стрелу и (или) поворотную платформу и обеспечивающая требуемую высоту расположения стрелы</p>	
<p>1.17. Колонна консольного крана Колонна</p>	<p>Вертикальная конструкция, поддерживающая поворотную стрелу с рабочим грузом и обеспечивающая необходимую высоту подъема</p>	
<p>1.18. Колонна крана-штабелера Колонна</p>	<p>Конструкция, служащая в качестве направляющей для грузозахватного органа и препятствующая его горизонтальному перемещению относительно точки подвеса или опоры колонны</p>	

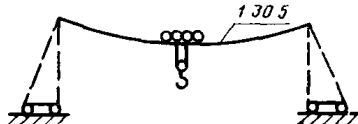
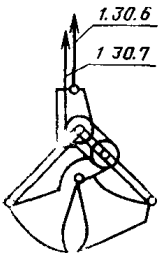
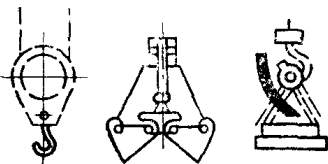
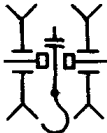
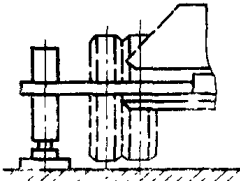
Термин	Определение	Чертеж
1.19. Стрела крана Стрела	Элемент крана стрелового типа, обеспечивающий необходимую величину вылета и (или) высоту подъема грузозахватного органа	
1.19.1. Стрела с постоянной длиной	Стрела крана, изменение длины которой осуществляется путем установки одной или нескольких секций	
1.19.2. Телескопическая стрела	Стрела крана с одной или несколькими выдвижными секциями, предназначенными для плавного изменения длины при рабочей нагрузке	
1.19.3. Выдвижная стрела	Стрела с одной или несколькими выдвижными секциями, предназначенными для ступенчатого изменения ее длины без рабочей нагрузки с возможностью фиксации секций при заданных положениях	
1.19.4. Подъемная стрела	Стрела (с постоянной длиной, телескопическая или выдвижная) с изменяющимся углом наклона при изменении вылета	
1.19.5. Балочная стрела	Стрела (с постоянной длиной, телескопическая или выдвижная) балочной конструкции для передвижения грузовой тележки	

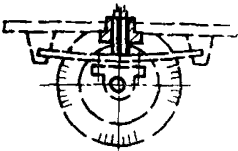
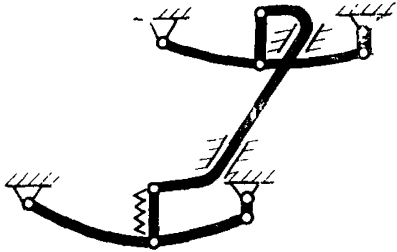
Термин	Определение	Чертеж
1.19.6. Шарнирно-сочлененная стрела	Стрела, выполненная из нескольких шарнирно-сочлененных элементов с возможным изменением их взаимного положения при работе	
1.20. Гусек крана	Элемент крана, шарнирно или жестко сочлененный со стрелой и служащий для увеличения вылета и (или) высоты подъема	
1.21. Стреловое оборудование крана Стреловое оборудование	Оборудование крана, состоящее из стрелы, поддерживающих ее элементов и крюковой подвески	
1.22. Башенно-стреловое оборудование крана Башенно-стреловое оборудование	Сменное оборудование стрелового самоходного крана, состоящее из вертикальной или наклонно установленной башни, стрелы с гуськом (или без него) и необходимых устройств	
1.23. Консоль козлового крана Консоль	Часть моста козлового крана для перемещения грузовой тележки за пределы пролета	
1.23.1. Подъемная консоль крана Подъемная консоль	Консоль козлового крана, которая может быть поднята для изменения габаритов крана	

Термин	Определение	Чертеж
1.24. Противовесная консоль	Элемент крана, размещенный со стороны, противоположной стреле, и предназначенный для закрепления противовеса	
1.25. Противовес крана Противовес	Элемент крана, закрепленный на противовесной консоли или поворотной платформе крана для уравнивания массы рабочего груза и (или) отдельных частей крана во время работы	
1.26. Балласт крана Балласт	Элемент крана, закрепленный на неповоротной части крана для обеспечения его устойчивости и создания требуемого усилия сцепления ходовых колес	
1.27. Тормоз крана Тормоз	Устройство для снижения скорости движения или для остановки и (или) удержания механизма крана в неподвижном состоянии	
1.27.1. Колодочный тормоз	Тормоз крана, который осуществляет торможение путем прижатия колодок к тормозному шкиву (диску)	
1.27.2. Ленточный тормоз	Тормоз крана, который осуществляет торможение путем прижатия ленты к тормозному шкиву	

Термин	Определение	Чертеж
1.27.3. Дисковый тормоз	Тормоз крана, который осуществляет торможение путем прижатия в осевом направлении вращающихся дисков к неподвижным	
1.27.4. Нормально открытый тормоз	Тормоз крана, замыкающийся при воздействии на него привода тормоза	
1.27.5. Нормально закрытый тормоз	Тормоз, размыкающийся при воздействии на него привода тормоза	
1.27.6. Управляемый тормоз	Тормоз, замыкающийся или размыкающийся при воздействии машиниста на орган управления тормозом	
1.27.7. Автоматический тормоз	Тормоз крана, автоматически замыкающийся при отключении двигателя механизма, на котором установлен тормоз	
1.27.8. Грузопорный тормоз	Тормоз крана, замыкающийся под действием массы поднятого груза и тормозное усилие которого зависит от массы этого груза	
1.27.9. Аварийный тормоз	Дополнительный тормоз, не действующий во время эксплуатации и приводимый в действие при превышении допустимой скорости опускания	

Термин	Определение	Чертеж
<p>1.28. Канатный блок крана Блок</p>	<p>Вращающийся элемент с одной канавкой для изменения направления движения каната</p>	
<p>1.28.1. Уравнительный блок</p>	<p>Канатный блок для выравнивания усилий и длины ветвей полиспаста крана</p>	
<p>1.29. Полиспаст крана Полиспаст</p>	<p>Блочно-канатная система для изменения силы и скорости</p>	
<p>1.30. Канат 1.30.1. Грузовой канат крана Грузовой канат</p>	<p>— Канат для подъема и опускания груза</p>	
<p>1.30.2. Канат расчала стрелы Канат расчала</p>	<p>Канат крана, связывающий стрелу с подвижной обоймой стрелового полиспаста</p>	
<p>1.30.3. Стреловой канат</p>	<p>Канат стрелового полиспаста</p>	
<p>1.30.4. Тяговой канат</p>	<p>Канат для передвижения грузовой тележки крана</p>	

Термин	Определение	Чертеж
1.30.5. Несущий канат	Канат кабельного крана, используемый в качестве несущей конструкции для передвижения пружинной тележки	
1.30.6. Поддерживающий канат грейфера Поддерживающий канат	Канат для подъема грейфера	
1.30.7. Замыкающий канат грейфера Замыкающий канат	Канат для замыкания и размыкания грейфера	
1.30.8. Канатная растяжка	Канат крана, служащий для передачи нагрузок без перегиба его на блоках	
1.31. Грузозахватный орган крана Грузозахватный орган	Устройство (например, крюк, грейфер, электромагнит, вилы, траверсы) для подвешивания, захватывания груза	
1.31.1. Крюковая подвеска	Узел, состоящий из грузового крюка, траверсы и блока (блоков)	
1.32. Выносная опора крана Выносная опора	Устройство для увеличения опорного контура крана в рабочем состоянии	

Термин	Определение	Чертеж
<p>1.33. Выключатель упругих подвесок крана Выключатель упругих подвесок</p>	<p>Устройство для обеспечения жесткого соединения ходовой рамы крана с осями ходовых колес</p>	
<p>1.34. Стабилизатор упругих подвесок крана Стабилизатор упругих подвесок</p>	<p>Устройство для выравнивания деформации упругих подвесок оси ходовых колес</p>	

2. УСТРОЙСТВА БЕЗОПАСНОСТИ КРАНОВ

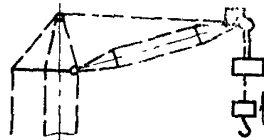
2.1. Ограничители

2.1.1. Ограничители рабочих движений крана
Ограничители рабочих движений

—
Автоматически действующие устройства, обеспечивающие безопасную работу крана путем отключения приводов его механизмов при достижении ими крайних положений

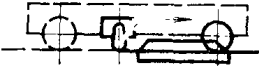
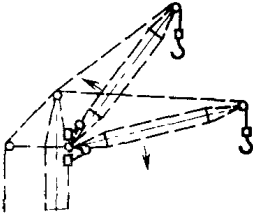
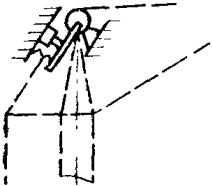
2.1.1.1. Ограничитель высоты подъема

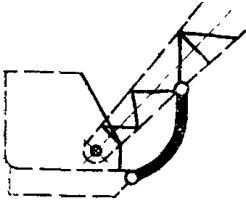
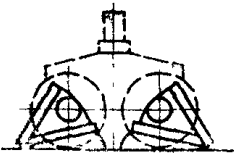
Выключающее устройство механизма подъема крана, ограничивающее верхнее положение грузозахватного органа

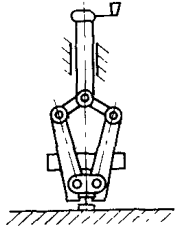
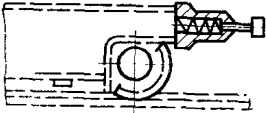
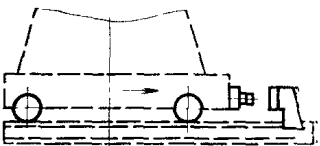
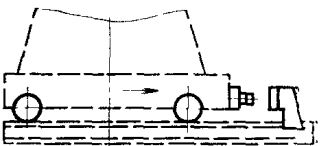
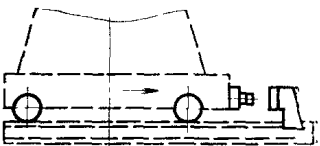
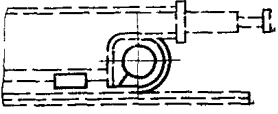



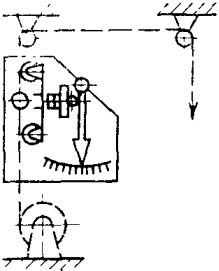
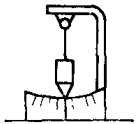
2.1.1.2. Ограничитель глубины опускания

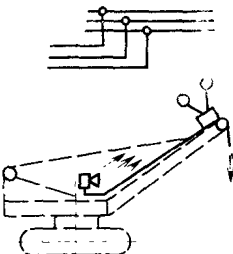
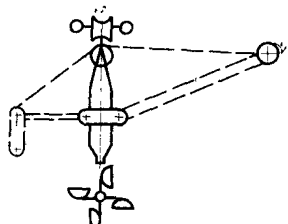
Выключающее устройство механизма подъема крана, ограничивающее нижнее положение грузозахватного органа

Термин	Определение	Чертеж
2.1.1.3. Ограничитель поворота	Выключающее устройство механизма поворота крана, ограничивающее угол поворота поворотной части крана	
2.1.1.4. Ограничитель передвижения крана	Выключающее устройство механизма передвижения крана, ограничивающее его перемещение в крайних положениях кранового пути	
2.1.1.5. Ограничитель передвижения тележки	Выключающее устройство механизма передвижения грузовой тележки крана, ограничивающее ее перемещение в крайних положениях	
2.1.1.6. Ограничитель наклона стрелы	Выключающее устройство механизма изменения вылета подъемной стрелы крана, ограничивающее угол наклона стрелы при достижении крайних верхнего и нижнего положений	
2.1.2. Ограничитель грузоподъемности крана Ограничитель грузоподъемности	<p>Устройство, автоматически отключающее привод механизмов при перегрузке крана, вызванной превышением грузоподъемности.</p> <p>Примечание. Для кранов стрелового типа перегрузка определяется при превышении грузоподъемности на заданном вылете.</p>	

Термин	Определение	Чертеж
<p>2.1.3. Ограничитель опрокидывающего момента крана Ограничитель опрокидывающего момента</p>	<p>Устройство, автоматически отключающее привод механизмов при перегрузке крана, вызванной появлением опасного по величине и направлению опрокидывающего момента от массы груза, ветра и ускорений</p>	
<p>2.1.4. Ограничитель перекоса крана Ограничитель перекоса</p>	<p>Устройство, автоматически отключающее привод механизма передвижения крана при забегании одной опоры крана относительно другой на величину выше допустимой</p>	
<p>2.1.5. Ограничитель слабины каната</p>	<p>Устройство, автоматически отключающее привод механизма крана в случае превышения допустимой слабины каната</p>	
<p>2.2. Предохранительные устройства</p>	<p>—</p>	
<p>2.2.1. Устройство от запрокидывания стрелы</p>	<p>Устройство для удержания стрелы, гуська, башни (при башенно-стреловом оборудовании) от запрокидывания под действием ветровых и (или) инерционных нагрузок</p>	
<p>2.2.2. Сбрасывающий щиток крана Сбрасывающий щиток</p>	<p>Устройство, предотвращающее попадание под ходовые колеса крана посторонних предметов</p>	

Термин	Определение	Чертеж
<p>2.2.3. Противоугонное устройство крана</p> <p>Противоугонное устройство</p>	<p>Устройство с машинным или ручным приводом для удержания крана от перемещения по рельсовому пути под действием ветра при нерабочем состоянии крана</p>	
<p>2.2.4. Буфер крана</p> <p>Буфер</p>	<p>Устройство для поглощения энергии удара крана об упоры</p>	
<p>2.2.5. Буфер тележки</p>	<p>Устройство для поглощения энергии удара грузовой тележки крана об упоры</p>	
<p>2.2.6. Упор крана</p> <p>Упор</p>	<p>Устройство для ограничения перемещения крана по рельсовому пути</p>	
<p>2.2.7. Упор тележки</p>	<p>Устройство для ограничения перемещения грузовой тележки по крану</p>	
<p>2.2.8. Предохранительная опора крана</p> <p>Предохранительная опора</p>	<p>Детали для опоры крана или грузовой тележки на рельсы в случае поломки ходового колеса или оси ходовой тележки крана</p>	
<p>2.3. Указатели</p>	<p>—</p>	

Термин	Определение	Чертеж
<p>2.3.1. Указатель рабочих параметров крана Указатель рабочих параметров</p>	<p>Устройство, которое выдает машинисту крана визуальную или звуковую информацию о значениях рабочих параметров и (или) о приближении крана к предельному или опасному состоянию</p>	
<p>2.3.1.1. Указатель грузоподъемности крана Указатель грузоподъемности</p>	<p>Устройство, указывающее грузоподъемность крана на данном вылете</p>	
<p>2.3.1.2. Указатель грузовой момент крана Указатель грузовой момент</p>	<p>Устройство, указывающее рабочий грузовой момент крана</p>	
<p>2.3.1.3. Указатель массы груза</p>	<p>Устройство, указывающее массу поднимаемого груза или ее соответствие грузоподъемности</p>	
<p>2.3.1.4. Указатель вылета крана Указатель вылета</p>	<p>Устройство, указывающее рабочий вылет</p>	
<p>2.3.1.5. Указатель наклона крана Указатель наклона</p>	<p>Устройство, указывающее угол наклона крана</p>	
<p>2.3.1.6. Указатель перекоса крана Указатель перекоса</p>	<p>Устройство, указывающее величину забега одной опоры крана по отношению к другой</p>	

Термин	Определение	Чертеж
2.3.2. Сигнализатор опасного напряжения	Устройство, подающее сигнал об опасном приближении стрелы или канатов крана к проводам под напряжением, например, к линии электропередачи	
2.3.3. Анемометр крана Анемометр	Устройство, автоматически включающее звуковую сигнализацию при приближении к предельной скорости ветра, выше которой работа должна быть прекращена	

Примечание. Чертежи не определяют конструкции узлов и устройств безопасности кранов.

Конец

ИНФОРМАЦИОННОЕ ПРИЛОЖЕНИЕ 1

АЛФАВИТНЫЙ УКАЗАТЕЛЬ ТЕРМИНОВ

Анемометр	2.3.3
Анемометр крана	2.3.3
Балка концевая	1.11.2
Балка моста концевая	1.11.2
Балка моста пролетная	1.11.1
Балка пролетная	1.11.1
Балласт	1.26
Балласт крана	1.26
Башня	1.16
Башня крана	1.16
Блок	1.28
Блок крана канатный	1.28
Блок уравнительный	1.28.1
Буфер	2.2.4
Буфер крана	2.2.4
Буфер тележки	2.2.5
Выключатель упругих подвесок	1.33
Выключатель упругих подвесок крана	1.33
Гусек крана	1.20
Кабина	1.15
Кабина управления краном	1.15
Канат	1.30
Канат грейфера замыкающий	1.30.7
Канат грейфера поддерживающий	1.30.6
Канат грузовой	1.30.1
Канат замыкающий	1.30.7
Канат крана грузовой	1.30.1
Канат несущий	1.30.5
Канат поддерживающий	1.30.6
Канат расчала	1.30.2
Канат расчала стрелы	1.30.2
Канат стреловой	1.30.3
Канат тяговой	1.30.4
Колонна	1.17; 1.18
Колонна крана консольного	1.17
Колонна крана-штабелера	1.18
Консоль	1.23
Консоль козлового крана	1.23
Консоль крана подъемная	1.23.1
Консоль подъемная	1.23.1
Консоль противовесная	1.24
Лебедка	1.7
Лебедка барабанная	1.7.1
Лебедка крана	1.7
Лебедка с канатоведущим шкивом	1.7.2
Лебедка шпилевая	1.7.3
Механизм вспомогательного подъема	1.1.2
Механизм выдвижения стрелы	1.5
Механизм главного подъема	1.1.1
Механизм изменения вылета	1.4

Механизм передвижения	1.2
Механизм передвижения крана	1.2
Механизм передвижения крана с отдельным приводом	1.2.2
Механизм передвижения крана с центральным приводом	1.2.1
Механизм передвижения тележки	1.3
Механизм передвижения тележки крана	1.3
Механизм поворота	1.6
Механизм поворота крана	1.6
Механизм подъема	1.1
Механизм подъема крана	1.1
Мост	1.11
Мост крана	1.11
Оборудование башенно-стреловое	1.22
Оборудование крана башенно-стреловое	1.22
Оборудование стреловое	1.21
Оборудование крана стреловое	1.21
Ограничители	2.1
Ограничители рабочих движений	2.1.1
Ограничители рабочих движений крана	2.1.1
Ограничитель высоты подъема	2.1.1.1
Ограничитель глубины опускания	2.1.1.2
Ограничитель грузоподъемности	2.1.2
Ограничитель грузоподъемности крана	2.1.2
Ограничитель наклона стрелы	2.1.6
Ограничитель опрокидывающего момента	2.1.3
Ограничитель опрокидывающего момента крана	2.1.3
Ограничитель передвижения крана	2.1.1.4
Ограничитель передвижения тележки	2.1.1.5
Ограничитель перекоса	2.1.4
Ограничитель перекоса крана	2.1.4
Ограничитель поворота	2.1.1.3
Ограничитель слабину каната	2.1.5
Опора выносная	1.32
Опора крана выносная	1.32
Опора предохранительная	2.2.8
Опора крана предохранительная	2.2.8
Орган грузозахватный	1.31
Орган крана грузозахватный	1.31
Платформа поворотная	1.14
Платформа крана поворотная	1.14
Подвеска крюковая	1.31.1
Полиспаst	1.29
Полиспаst крана	1.29
Портал	1.8.1
Портал крана	1.8.1
Противовес	1.25
Противовес крана	1.25
Рама крана ходовая стрелового типа	1.8
Рама ходовая	1.8
Растяжка канатная	1.30.8
Сигнализатор опасного напряжения	2.3.2
Стабилизатор упругих подвесок	1.34
Стабилизатор упругих подвесок крана	1.34
Стрела	1.19
Стрела балочная	1.19.5
Стрела выдвигная	1.19.3
Стрела крана	1.19

Стрела подъемная	1.19.4
Стрела с постоянной длиной	1.19.1
Стрела телескопическая	1.19.2
Стрела шарнирно-сочлененная	1.19.16
Тележка грузовая	1.12
Тележка крана грузовая	1.12
Тележка ходовая	1.10
Тележка ходовая балансирная	1.10
Тормоз	1.27
Тормоз аварийный	1.27.9
Тормоз автоматический	1.27.7
Тормоз грузопорный	1.27.8
Тормоз дисковый	1.27.3
Тормоз колодочный	1.27.1
Тормоз крана	1.27
Тормоз ленточный	1.27.2
Тормоз нормально закрытый	1.27.5
Тормоз нормально открытый	1.27.4
Тормоз управляемый	1.27.6
Указатели	2.3
Указатель вылета	2.3.1.4
Указатель вылета крана	2.3.1.4
Указатель грузового момента	2.3.1.2
Указатель грузового момента крана	2.3.1.2
Указатель грузоподъемности	2.3.1.1
Указатель грузоподъемности крана	2.3.1.1
Указатель массы груза	2.3.1.3
Указатель наклона	2.3.1.5
Указатель наклона крана	2.3.1.5
Указатель перекоса	2.3.1.6
Указатель перекоса крана	2.3.1.6
Указатель рабочих параметров	2.3.1
Указатель рабочих параметров крана	2.3.1
Упор	2.2.6
Упор крана	2.2.6
Упор тележки	2.2.7
Устройства предохранительные	2.2
Устройство крана опорно-поворотное	1.13
Устройство опорно-поворотное	1.13
Устройство от запрокидывания стрелы	2.2.1
Устройство крана противоугонное	2.2.3
Устройство противоугонное	2.2.3
Шасси автомобильного типа	1.9.2
Шасси крана автомобильное	1.9.1
Шасси крана гусеничное	1.9.3
Шасси крана самоходное	1.9
Щиток крана сбрасывающий	2.2.2
Щиток сбрасывающий	2.2.2

ТЕРМИНЫ-ЭКВИВАЛЕНТЫ

НА БОЛГАРСКОМ ЯЗЫКЕ

1. ВЪЗЛИ НА КРАНА

Механизъм за вдигане на крана	1.1
Главен механизъм за вдигане	1.1.1
Спомагателен механизъм за вдигане	1.1.2
Механизъм за придвижване на крана	1.2
Механизъм за придвижване на крана с централно задвижване	1.2.1
Механизъм за придвижване на крана с индивидуално задвижване	1.2.2
Механизъм за придвижване на количката на крана	1.3
Механизъм за изменение обсега на крана	1.4
Механизъм за изнасяне на стрелата	1.5
Механизъм за въртене на крана	1.6
Лебедка на крана	1.7
Лебедка барабанен тип	1.7.1
Лебедка с триещи шайба	1.7.2
Лебедка с шпил	1.7.3
Рама ходова на кран стрелови тип	1.8
Портал на крана	1.8.1
Шаси самоходно на крана	1.9
Шаси автомобилно на крана	1.9.1
Шаси автомобилен тип	1.9.2
Шаси гъсенично на крана	1.9.3
Количка ходова шарнирна (балансираща)	1.10
Мост на крана	1.11
Главна греда на крана	1.11.1
Челна греда на крана	1.11.2
Количка товарна на крана	1.12
Опорно-въртящо устройство на крана	1.13
Платформа въртяща се на крана	1.14
Кабина за управление на крана	1.15
Кула на крана	1.16
Колона на конзолен кран	1.17
Колона на щабелен кран	1.18
Стрела на крана	1.19
Стрела с постоянна дължина	1.19.1
Стрела телескопична	1.19.2
Стрела изнасяща се	1.19.3
Стрела наклонена	1.19.4
Стрела хоризонтална	1.19.5
Стрела шарнирно-съставна	1.19.6
Човка на крана	1.20
Оборудване стрелово на крана	1.21
Оборудване кулово-стрелово на крана	1.22
Конзола на козлови кран	1.23
Конзола повдигаща се	1.23.1
Конзола за противотежест	1.24

Противотежест на крана	1.25
Баласт на крана	1.26
Спирачка на крана	1.27
Спирачка челюстна	1.27.1
Спирачка лентова	1.27.2
Спирачка дискова	1.27.3
Спирачка нормално отворена	1.27.4
Спирачка нормално затворена	1.27.5
Спирачка управлявана	1.27.6
Спирачка автоматична	1.27.7
Спирачка задействувана от товара	1.27.8
Спирачка аварийна	1.27.9
Ролка на крана	1.28
Ролка изравнителна	1.28.1
Полиспастр на крана	1.29
Въже	1.30
Въже товарно на крана	1.30.1
Въже на стреловия обтегач	1.30.2
Въже стрелово	1.30.3
Въже теглещо	1.30.4
Въже носещо	1.30.5
Въже носещо грайфера	1.30.6
Въже затварящо грайфера	1.30.7
Въже обтягащо	1.30.8
Орган товарозахващащ	1.31
Кука с ролков блок	1.31.1
Опора изнасяща се на крана	1.32
Исключател на еластичното окачване	1.33
Стабилизатор на еластичното окачване	1.34

2. УСТРОЙСТВА ЗА БЕЗОПАСНОСТ НА КРАНОВЕТЕ

Ограничители	2.1
Ограничители на работните движения	2.1.1
Ограничител на височината на вдигане	2.1.1.1
Ограничител на дълбочината на спускане	2.1.1.2
Ограничител на въртенето	2.1.1.3
Ограничител на придвижването на крана	2.1.1.4
Ограничител на придвижването на количката	2.1.1.5
Ограничител на наклона на стрелата	2.1.1.6
Ограничител на товароподемността на крана	2.1.2
Ограничител на катурващия момент	2.1.3
Ограничител на изкривяването на крана	2.1.4
Ограничител на провисването на въжето	2.1.5
Устройства предпазни	2.2
Устройство против преобръщане стрелата назад	2.2.1
Предпазител	2.2.2
Устройство релсозахватно	2.2.3
Буфер на крана	2.2.4
Буфер на количката	2.2.5
Опора на крана	2.2.6
Опора на количката	2.2.7
Опора предпазна на крана (количката)	2.2.8
Указатели	2.3
Указател за работните параметри на крана	2.3.1
Указател за товароподемността	2.3.1.1
Указател за товарния момент	2.3.1.2
Указател за масата на товара	2.3.1.3

Указател за обсега на крана	2.3.1.4
Указател за наклона на крана	2.3.1.5
Указател за изкривяването на крана	2.3.1.6
Сигнализатор за опасно напрежение	2.3.2
Анемометър	2.3.3

НА ВЕНГЕРСКОМ ЯЗЫКЕ

Emelőmű	1.1
Főemelőmű	1.1.1
Segédemelőmű	1.1.2
Haladómű	1.2
Haladómű központi hajtással	1.2.1
Haladómű osztott hajtással	1.2.2
Futómacska haladómű	1.3
Gémbillentőmű	1.4
Gémkitolómű	1.5
Forgatómű	1.6
Csőrő	1.7
Hajtódobos csőrő	1.7.1
Hajtótárcsás csőrő	1.7.2
Spill-dobos csőrő	1.7.3
Alváz	1.8
Portál	1.8.1
Önjáró alváz	1.9
Gépjármű alváz	1.9.1
Gépjármű típusu alváz	1.9.2
Lánctalpas alváz	1.9.3
Futómű	1.10
Daruhid	1.11
Főtartó	1.11.1
Kerékszekrény	1.11.2
Futómacska	1.12
Forgótám	1.13
Forgóváz	1.14
Vezérlőfülke	1.15
Torony	1.16
Oszlop	1.17
Függő oszlop	1.18
Gém	1.19
Allandó hosszúságú gém	1.19.1
Teleszkóp gém	1.19.2
Kitolható gém	1.19.3
Billenő gém	1.19.4
Futómacskás gém	1.19.5
Csuklótagos gém	1.19.6
Gémtoldal	1.20
Gémberendezés	1.21

Toronygém-berendezés	1.22
Konzol	1.23
Billenő konzol	1.23.1
Ellensúly-konzol	1.24
Ellensúly	1.25
Központi nehezék	1.26
Fék	1.27
Pofás fék	1.27.1
Szalagfék	1.27.2
Tárcsafék	1.27.3
Nyitott fék	1.27.4
Zárt fék	1.27.5
Vezérelt fék	1.27.6
Önműködő fék	1.27.7
Teherrögzítő fék	1.27.8
Biztonsági fék	1.27.9
Kötélkorong	1.28
Kiegyenlítő korong	1.28.1
Csigasor	1.29
Kötél	1.30
Teherkötél	1.30.1
Gémtartó-kötél	1.30.2
Gémbillentő-kötél	1.30.3
Vonókötél	1.30.4
Tartókötél	1.30.5
Emelőkötél	1.30.6
Zárókötél	1.30.7
Feszítőkötél	1.30.8
Teherfelvevő eszköz	1.31
Horogszerkezet	1.31.1
Segéd támasz	1.32
Rugózás áthidaló	1.33
Stabilizátor	1.34
Mozgáshatároló	2.1
Üzemi mozgáshatároló	2.1.1
Emelés határoló	2.1.1.1
Süllyesztés határoló	2.1.1.2
Forgatás határoló	2.1.1.3
Daruhaladás határoló	2.1.1.4
Futómacska-haladás határoló	2.1.1.5
Gémbillentés határoló	2.1.1.6
Túlterhelésgátló	2.1.2
Nyomatékhatároló	2.1.3
Elferdüléshatároló	2.1.4
Kötéllazulás határoló	2.1.5
Gémbillenésgátló	2.2.1
Védősaru	2.2.2
Sinfogó	2.2.3
Ütköző	2.2.4
Futómacska ütköző	2.2.5
Ütközőbak	2.2.6
Futómacska ütközőbak	2.2.7
Biztonsági keréktámasz	2.2.8
Üzemi jelzőberendezés	2.3.1
Teherbírás—jelző	2.3.1.1
Tehernyomaték—jelző	2.3.1.2

Tehertömeg-jelző	2.3.1.3
Kinyúlásjelző	2.3.1.4
Dőlésszögjelző	2.3.1.5
Elferdülésjelző	2.3.1.6
Veszélyes-feszültség jelző	2.3.2
Szélességjelző	2.3.3

НА НЕМЕЦКОМ ЯЗЫКЕ

Baugruppen des Kranes	1
Hubwerk	1.1
Haupthubwerk	1.1.1
Hilfshubwerk	1.1.2
Fahrwerk	1.2
Fahrwerk mit Zentralantrieb	1.2.1
Fahrwerk mit Einzelantrieb	1.2.2
Katzfahrwerk	1.3
Auslegereinzeihwerk	1.4
Teleskopierwerk	1.5
Drehwerk	1.6
Winde	1.7
Trommelwinde	1.7.1
Treibscheibenwinde	1.7.2
Spill	1.7.3
Fahrwerksrahmen	1.8
Portal	1.8.1
Fahrgestell mit eigenem Antrieb	1.9
Kraftwagenfahrgestell	1.9.1
Spezialfahrgestell für Kranausrüstung	1.9.2
Raupenfahrgestell	1.9.3
Fahrwerkschwinge	1.10
Kranbrücke	1.11
Hauptträger	1.11.1
Kopfträger	1.11.2
Laufkatze	1.12
Drehverbindung	1.13
Kranplattform, drehbar	1.14
Führerstand	1.15
Turm	1.16
Drehsäule, Säulendrehkran	1.17
Drehsäule, Stapelkran	1.18
Ausleger	1.19
Ausleger mit vorgegebener Länge	1.19.1
Teleskopausleger (mit Last stufenlos teleskopierbar)	1.19.2
Teleskopausleger (ohne Last stufenweise teleskopierbar)	1.19.3
Ausleger, einziehbar	1.19.4
Katzausleger	1.19.5
Gliederausleger	1.19.6

Spitzenausleger	1.20
Auslegerausrüstung	1.21
Turmauslegerausrüstung	1.22
Kragarm	1.23
Kragarm, hochklappbar	1.23.1
Gegenmasseausleger	1.24
Gegenmasse	1.25
Ballast	1.26
Bremse	1.27
Doppelbackenbremse	1.27.1
Bandbremse	1.27.2
Scheibenbremse	1.27.3
Offene Bremse	1.27.4
Selbstschließende Bremse	1.27.5
Steuerbare Bremse	1.27.6
Selbsttätig wirkende Bremse	1.27.7
Lastdruckbremse	1.27.8
Sicherheitsbremse	1.27.9
Seilrolle	1.28
Ausgleich-Seilrolle	1.28.1
Flaschenzug/Flaschung	1.29
Seil	1.30
Hubseil	1.30.1
Auslegerhalteseil	1.30.2
Auslegereinziehseil	1.30.3
Zugseil	1.30.4
Tragseil	1.30.5
Halteseil (Greifer)	1.30.6
Schließseil (Greifer)	1.30.7
Spannseil	1.30.8
Lastaufnahmemittel	1.31
Unterflasche	1.31.1
Abstützung, ausfahrbar	1.32
Federblockierung	1.33
Ausgleichseinrichtung der elastischen Aufhängung	1.34
Sicherheitstechnische Mittel, Warn- und Signaleinrichtungen	2
Begrenzer	2.1
Begrenzer der Arbeitsbewegung	2.1.1
Hubbegrenzer, aufwärts	2.1.1.1
Hubbegrenzer, abwärts	2.1.1.2
Drehbegrenzer	2.1.1.3
Fahrbegrenzer, Kran	2.1.1.4
Fahrbegrenzer, Laufkatze	2.1.1.5
Endbegrenzer, Auslegereinziewerk	2.1.1.6
Tragfähigkeitsbegrenzer	2.1.2
Lastmomentbegrenzer	2.1.3
Schräglaufbegrenzer	2.1.4
Schlauffseilbegrenzer	2.1.5
Sonstige sicherheitstechnische Mittel	2.2
Auslegerrückfallsicherung	2.2.1
Schienenräumer	2.2.2
Windsicherung	2.2.3
Puffer, Kran	2.2.4
Puffer, Laufkatze	2.2.5
Anschlag, Kran	2.2.6
Anschlag, Laufkatze	2.2.7

Radbruchstützen	2.2.8
Warn- und Signaleinrichtungen	2.3
Anzeiger der Betriebsparameter	2.3.1
Tragfähigkeitsanzeiger	2.3.1.1
Lastmomentanzeiger	2.3.1.2
Hubmasseanzeiger	2.3.1.3
Ausladungsanzeiger	2.3.1.4
Neigungsanzeiger	2.3.1.5
Schräglaufanzeiger	2.3.1.6
Spannungswarngerät	2.3.2
Windwarnanlage	2.3.3

НА ИСПАНСКОМ ЯЗЫКЕ

Mecanismo de la grúa	1
Mecanismo de izaje	1.1
Mecanismo de izaje principal	1.1.1
Mecanismo de izaje auxiliar	1.1.2
Mecanismo de traslación	1.2
Mecanismo de traslación con transmisión central	1.2.1
Mecanismo de traslación con transmisión independiente	1.2.2
Mecanismo de traslación del carro de carga	1.3
Mecanismo de variación del radio de izaje	1.4
Mecanismo de variación longitudinal del aguilón (pluma)	1.5
Mecanismo de giro	1.6
Polea de la grúa	1.7
Polea del tambor	1.7.1
Polea guía	1.7.2
Polea del cabrestante	1.7.3
Bastidor de la grúa de aguilón	1.8
Pórtico	1.8.1
Chásis de la grúa	1.9
Chásis de la grúa camida	1.9.1
Chásis de la autogrúa	1.9.2
Chasis de grúas sobre esteras	1.9.3
Tren de rodaje de la grúa	1.10
Puente de la grúa	1.11
Vigas principales del puente	1.11.1
Vigas extremas del puente	1.11.2
Carro de carga de la grúa	1.12
Dispositivo de apoyo-giro de la grúa	1.13
Plataforma giratoria de la grúa	1.14
Cabina de mando de la grúa	1.15
Torre de la grúa	1.16
Columna de la grúa de consola	1.17
Columna de la grúa estibadora	1.18
Aguilón (Pluma) de la grúa	1.19

Aguilón (Pluma) con longitud fija	1.19.1
Aguilón (Pluma) telescópico	1.19.2
No equivalente (el concepto anterior comprende a estas grúas)	1.19.3
No equivalente (se utiliza solamente el término 1.19)	1.19.4
No equivalente	1.19.5
Aguilón (pluma) articulado	1.19.6
Aguilón (pluma) auxiliar de la grúa (Pescante)	1.20
Conjunto de elementos del aguilón (pluma) de la grúa	1.21
Conjunto de elementos torre-aguilón de la grúa	1.22
Consola de la grúa pórtico de gran puente	1.23
Consola de izaje	1.23.1
Consola de contrapeso	1.24
Contrapeso de la grúa	1.25
Balasto de la grúa	1.26
Freno de la grúa	1.27
Freno de zapatas	1.27.1
Freno de cinta	1.27.2
Freno de disco	1.27.3
Freno normalmente abierto	1.27.4
Freno normalmente cerrado	1.27.5
Freno dirigido o combinado	1.27.6
Freno automático	1.27.7
Freno de tope de carga	1.27.8
Freno de avería	1.27.9
Polea de cable de la grúa	1.28
Polea compensadora	1.28.1
Aparejo de la grúa	1.29
Cable	1.30
Cable de carga de la grúa	1.30.1
Cable tensor del aguilón (pluma)	1.30.2
Cable del aguilón (pluma)	1.30.3
Cable de tracción	1.30.4
Cable portador	1.30.5
Cable sostenedor de la cuchara	1.30.6
Cable que acciona la cuchara	1.30.7
Tensor o guía	1.30.8
Organo de agarre de la grúa	1.31
Pasteca (Motón)	1.31.1
Apoyo o estabilizadores de la grúa	1.32
Interruptor de suspensiones elásticas de la grúa	1.33
Estabilizador de las suspensiones elásticas de la grúa	1.34
Dispositivos de seguridad de la grúa	2
Limitadores	2.1
Limitadores de los movimientos de trabajo de la grúa	2.1.1
Limitador de altura de izaje	2.1.1.1
Limitador de descenso	2.1.1.2
Limitador de giro	2.1.1.3
Limitador de traslación de la grúa	2.1.1.4
Limitador de recorrido del carro de carga	2.1.1.5
Limitador de inclinación del aguilón	2.1.1.6
Limitador de la capacidad de izaje de la grúa	2.1.2
Limitador del momento de vuelco de la grúa	2.1.3
Limitador de inclinación lateral de la grúa	2.1.4
Limitador de disminución de la tensión del cable	2.1.5
Dispositivos protectores	2.2

Dispositivos contra el vuelco del aguilón (pluma)	2.2.1
Panel protector	2.2.2
Dispositivo contra el desplazamiento de la grúa (mordaza)	2.2.3
Parachoque de la grúa	2.2.4
Parachoque del carro de carga	2.2.5
Tope de la grúa	2.2.6
Tope del carro de carga	2.2.7
Apoyo de protección de la grúa	2.2.8
Indicadores	2.3
Indicador de los parámetros de traba jo de la grúa	2.3.1
Indicador de la capacidad de izaje de la grúa	2.3.1.1
Indicador del momento de carga de la grúa	2.3.1.2
Indicador del peso de la carga	2.3.1.3
Indicador del radio de izaje de la grúa	2.3.1.4
Indicador de inclinación de la grúa	2.3.1.5
Indicador de inclinación lateral de la grúa	2.3.1.6
Senalizador de la tensión de peligro	2.3.2
Anemómetro de la grúa	2.3.3

НА ПОЛЬСКОМ ЯЗЫКЕ

Mechanizm podnoszenia dźwignicy	1.1
Mechanizm podnoszenia	
Główny mechanizm podnoszenia	1.1.1
Pomocniczy mechanizm podnoszenia	1.1.2
Mechanizm jazdy dźwignicy	1.2
Mechanizm jazdy	
Mechanizm jazdy dźwignicy z napędem centralnym	1.2.1
Mechanizm jazdy dźwignicy z napędem indywidualnym	1.2.2
Mechanizm jazdy wciągarki dźwignicy	1.3
Mechanizm jazdy wciągarki	
Mechanizm pochylania wysięgnika	1.4
Mechanizm teleskopowania wysięgnika	1.5
Mechanizm obrotu dźwignicy	1.6
Mechanizm obrotu	
Wciągarka dźwignicy	1.7
Wciągarka	
Wciągarka bębnowa	1.7.1
Wciągarka cierna	1.7.2
Przyciągarka cierna	1.7.3
Ustrój przejezdny żurawia	1.8
Ustrój przejezdny	
Portal dźwignicy	1.8.1
Portal	
Podwozie samojezdne żurawia	1.9
Podwozie samochodowe żurawia	1.9.1
Podwozie żurawia typu samochodowego	1.9.2
Podwozie gaśiennicowe żurawia	1.9.3

Wózek jezdny wahliwy	1.10
Wózek jezdny	
Most dźwignicy	1.11
Most	
Dźwigar mostu	1.11.1
Dźwigar	
Czołownica mostu	1.11.2
Czołownica	
Wodzak	1.12
Konstrukcja oporowa mechanizmu obrotu żurawia	1.13
Rama obrotowa żurawia	1.14
Rama obrotowa	
Kabina sterownicza dźwignicy	1.15
Kabina	
Wieża żurawia	1.16
Wieża	
Kolumna żurawia wspornikowego	1.17
Kolumna	
Kolumna suwnicy kolumnowej (układnicy)	1.18
Kolumna	
Wysięgnik żurawia	1.19
Wysięgnik	
Wysięgnik o stałej długości	1.19.1
Wysięgnik teleskopowy	1.19.2
Wysięgnik wysuwny	1.19.3
Wysięgnik wychylny	1.19.4
Wysięgnik wodzakowy	1.19.5
Wysięgnik wieloczłonowy	1.19.6
Wysięgnik pomocniczy	1.20
Osprzęt wysięgnikowy żurawia	1.21
Osprzęt wysięgnikowy	
Osprzęt wieżowo-wysięgnikowy żurawia	1.22
Osprzęt wieżowo-wysięgnikowy	
Wysięgnicza dźwignicy	1.23
Wysięgnicza	
Wysięgnicza podnoszona	1.23.1
Wysięgnicza przeciwwagowa	1.24
Przeciwwaga dźwignicy	1.25
Przeciwwaga	
Balast dźwignicy	1.26
Balast	
Hamulec dźwignicy	1.27
Hamulec	
Hamulec klockowy	1.27.1
Hamulec taśmowy	1.27.2
Hamulec tarczowy	1.27.3
Hamulec normalnie otwarty	1.27.4
Hamulec normalnie zamknięty	1.27.5
Hamulec sterowany	1.27.6
Hamulec automatyczny	1.27.7
Hamulec wstrzymujący osiowy	1.27.8
Hamulec awaryjny	1.27.9
Krążek linowy dźwignicy	1.28
Krążek linowy	
Krążek linowy wyrównawczy	1.28.1
Wielokrążek linowy dźwignicy	1.29
Wielokrążek linowy	

Lina	1.30
Lina mechanizmu podnoszenia dźwignicy	1.30.1
Lina mechanizmu podnoszenia	
Lina odciągowa wysięgnika	1.30.2
Lina odciągowa	
Lina mechanizmu pochylania wysięgnika	1.30.3
Lina wadząca	1.30.4
Lina nośna dźwignicy linotorowej	1.30.5
Lina trzymająca chwytaka	1.30.6
Lina zamykająca chwytaka	1.30.7
Odciąg linowy	1.30.8
Urządzenie chwytne dźwignicy	1.31
Urządzenie chwytne	
Zblocze hakowe	1.31.1
Podpora wysuwna dźwignicy	1.32
Podpora wysuwna	
Blokada zawieszenia podwozia dźwignicy	1.33
Blokada zawieszenia podwozia	
Stabilizator zawieszenia podwozia dźwignicy	1.34
Stabilizator zawieszenia podwozia	
Łączniki krańcowe i ograniczniki	2.1
Łączniki krańcowe ruchów roboczych	2.1.1
Łączniki krańcowe	
Łącznik krańcowy mechanizmu podnoszenia w kierunku góra	2.1.1.1
Łącznik krańcowy mechanizmu podnoszenia w kierunku dół	2.1.1.2
Łącznik krańcowy mechanizmu obrotu	2.1.1.3
Łącznik krańcowy mechanizmu jazdy dźwignicy	2.1.1.4
Łącznik krańcowy mechanizmu jazdy wciągarki (wodzaka)	2.1.1.5
Łącznik krańcowy mechanizmu pochylania wysięgnika	2.1.1.6
Ogranicznik obciążenia dźwignicy	2.1.2
Ogranicznik obciążenia	
Ogranicznik momentu obciążenia dźwignicy	2.1.3
Ogranicznik momentu	
Ogranicznik zukosowania dźwignicy	2.1.4
Ogranicznik zukosowania	
Ogranicznik zluźniania liny	2.1.5
Urządzenia zabezpieczające	2.2
Urządzenia zabezpieczające przed przerzuceniem wysięgnika	2.2.1
Zgarniak szynowy dźwignicy	2.2.2
Zgarniak szynowy	
Urządzenie przeciwwiatrowe dźwignicy	2.2.3
Urządzenie przeciwwiatrowe	
Zderzak dźwignicy	2.2.4
Zderzak	
Zderzak wciągarki	2.2.5
Odbój dźwignicy	2.2.6
Odbój	
Odbój wciągarki	2.2.7
Łapa oporowa dźwignicy	2.2.8
Łapa oporowa	
Wskaźniki	2.3
Wskaźnik parametrów roboczych dźwignicy	2.3.1
Wskaźnik parametrów roboczych	
Wskaźnik udźwigu dźwignicy	2.3.1.1
Wskaźnik udźwigu	
Wskaźnik momentu udźwigu dźwignicy	2.3.1.2
Wskaźnik momentu udźwigu	

Wskaźnik masy ładunku	2.3.1.3
Wskaźnik wysięgu dźwignicy	2.3.1.4
Wskaźnik wysięgu	
Wskaźnik wypoziomowania dźwignicy	2.3.1.5
Wskaźnik wypoziomowania	
Wskaźnik zukosowania dźwignicy	2.3.1.6
Wskaźnik zukosowania	
Sygnalizator strefy zagrożenia niebezpiecznym napięciem elektrycznym	2.3.2
Anemometr dźwignicy	2.3.3
Anemometr	

НА СЛОВАЦКОМ ЯЗЫКЕ

Mechanizmus zdvihu žeriava	1.1
Mechanizmus zdvihu	
Mechanizmus hlavného zdvihu	1.1.1
Mechanizmus pomocného zdvihu	1.1.2
Mechanizmus pojazdu žeriava	1.2
Mechanizmus pojazdu	
Mechanizmus pojazdu žeriava s centrálnym pohonom	1.2.1
Mechanizmus pojazdu žeriava s rozdeleným pohonom	1.2.2
Mechanizmus pojazdu mačky žeriava	1.3
Mechanizmus pojazdu mačky	
Mechanizmus zmeny vyloženia	1.4
Mechanizmus vysúvania výložníka	1.5
Mechanizmus otáčania žeriava	1.6
Mechanizmus otáčania	
Navijak žeriava	1.7
Navijak	
Bubnový navijak	1.7.1
Navijak s trecím kotúčom	1.7.2
Navijak so svislým hriadelom	1.7.3
Rám podvozku žeriava výložníkového typu	1.8
Rám podvozku	
Portál žeriava	1.8.1
Samohybný podvozok žeriava	1.9
Automobilový podvozok	1.9.1
Podvozok automobilového typu	1.9.2
Pásový podvozok žeriava	1.9.3
Vyvažovací podvozok	1.10
Podvozok	
Most žeriava	1.11
Most	
Hlavný nosník mosta	1.11.1
Hlavný nosník	

Priečník mosta	1.11.2
Priečník	
Mačka žeriava	1.12
Mačka	
Podperno-otočné zariadenie žeriava	1.13
Podperno-otočné zariadenie	
Otočný rám žeriava	1.14
Otočný rám	
Ovládacia kabína žeriava	1.15
Kabína	
Veža žeriava	1.16
Veža	
Stĺp konzolového žeriava	1.17
Stĺp	
Stĺp stohovacieho žeriava	1.18
Stĺp	
Výložník žeriava	1.19
Výložník	
Výložník s nepremennou dĺžkou	1.19.1
Teleskopický výložník	1.19.2
Posuvný výložník	1.19.3
Kyvavý výložník	1.19.4
Nosníkový výložník	1.19.5
Klbový členený výložník	1.19.6
Pomocné rameno výložníka	1.20
Výložníkové zariadenia žeriava	1.21
Výložníkové zariadenia	
Vežovo-výložníkové zariadenia žeriava	1.22
Vežovo-výložníkové zariadenia	
Konzola kozového žeriava	1.23
Konzola	
Kyvňý prvok žeriava	1.23.1
Kyvňý prvok	
Konzola protizávažia	1.24
Protizávažie žeriava	1.25
Protizávažie	
Prídavné závažie žeriava	1.26
Prídavné závažie	
Brzda žeriava	1.27
Brzda	
Čelustová brzda	1.27.1
Pásová brzda	1.27.2
Kotúčová brzda	1.27.3
Normálne otvorená brzda	1.27.4
Normálne zatvorená brzda	1.27.5
Brzda žeriava ovládaná obsluhou	1.27.6
Automatická brzda	1.27.7
Spúšťacia samočinná bremenová brzda	1.27.8
Havarijná brzda	1.27.9
Lanová kladka žeriava	1.28
Kladka	
Vyrovnávací kladka žeriava	1.28.1
Kladkostroj žeriava	1.29
Klodkostroj	
Lano	1.30
Bremenové lano žeriava	1.30.1

Bremenové lano	
Napínacie lano výložníka	1.30.2
Napínacie lano	
Výložníkové lano	1.30.3
Tažné lano	1.30.4
Nosné lano	1.30.5
Upevňovacie lano drapáka	1.30.6
Upevňovacie lano	
Zatváracie lano drapáka	1.30.7
Zatváracie lano	
Kotevné lano	1.30.8
Prostriedok na uchopenia bremena žeriava	1.31
Prostriedok na uchopenie bremena	
Hákový záves	1.31.1
Výsuvná podpera žeriava	1.32
Výsuvná podpera	
Vypínač pružných zavesení	1.33
Stabilizátor pružných zavesení žeriava	1.34
Stabilizátor pružných zavesení	
Koncový vypínač, obmedzovač	2.1
Koncový vypínač pracovných pohybov žeriava	2.1.1
Koncový vypínač pracovných pohybov	
Koncový vypínač výšky zdvihu	2.1.1.1
Koncový vypínač hĺbky spúšťania	2.1.1.2
Koncový vypínač otáčania	2.1.1.3
Koncový vypínač pojazdu žeriava	2.1.1.4
Koncový vypínač pojazdu mačky	2.1.1.5
Koncový vypínač sklonu výložníka	2.1.1.6
Obmedzovač nosnosti žeriava	2.1.2
Obmedzovač nosnosti	
Obmedzovač sklopného momentu žeriava	2.1.3
Obmedzovač sklopného momentu	
Obmedzovač priečenia žeriava	2.1.4
Obmedzovač priečenia	
Obmedzovač minimálneho napnutia lana	2.1.5
Ochranné zariadenia	2.2
Zariadenie proti preklopeniu výložníka	2.2.1
Zhrnovače žeriava	2.2.2
Zhrnovače	
Kotviace zariadenie žeriava	2.2.3
Kotviace zariadenie	
Násazník žeriava	2.2.4
Násazník	
Násazník mačky	2.2.5
Narážka žeriava	2.2.6
Narážka	
Narážka mačky	2.2.7
Bezpečnostná stolička žeriava	2.2.8
Bezpečnostná stolička	
Ukazovateľ, signál	2.3
Ukazovateľ (signalizátor) prevádzkových parametrov	2.3.1
Ukazovateľ nosnosti žeriava	2.3.1.1
Ukazovateľ nosnosti	
Ukazovateľ momentu bremena žeriava	2.3.1.2
Ukazovateľ momentu bremena	
Ukazovateľ (signalizátor) hmotnosti bremena	2.3.1.3

Ukazovateľ vyloženia žeriava	2.3.1.4
Ukazovateľ vyloženia	
Ukazovateľ sklonu žeriava	2.3.1.5
Ukazovateľ sklonu	
Ukazovateľ priečenia žeriava	2.3.1.6
Ukazovateľ priečenia	
Signalizátor nebezpečnosti napätia	2.3.2
Signalizátor medznej hodnoty vetra	2.3.3

ИНФОРМАЦИОННЫЕ ДАННЫЕ

1. Автор — делегация СССР в Постоянной Комиссии по сотрудничеству в области стандартизации.

2. Тема — 01.833.23—82.

3. Стандарт СЭВ утвержден на 55-м заседании ПКС.

4. Сроки начала применения стандарта СЭВ:

Страны — члены СЭВ	Сроки начала применения стандарта СЭВ	
	в договорно-правовых отношениях по экономическому и научно-техническому сотрудничеству	в народном хозяйстве
НРБ	Январь 1987 г.	Январь 1987 г.
ВНР	Январь 1987 г.	Январь 1987 г.
СРВ		
ГДР	Январь 1987 г.	—
Республика Куба	Январь 1987 г.	Январь 1987 г.
МНР		
ПНР	Январь 1987 г.	Январь 1987 г.
СРР	—	—
СССР	Январь 1987 г.	Январь 1987 г.
ЧССР	Январь 1987 г.	Январь 1987 г.

5. Срок проверки — 1989 г.

Сдано в наб. 21.11.84 Подп. в печ. 08.02.85 2,25 усл. п. л. 2,25 усл. кр.-отт. 2,68 уч.-изд. л.
Тир. 860 Цена 15 коп.

Ордена «Знак Почета» Издательство стандартов, 123840, Москва, ГСП,
Новопресненский пер., 3.
Калужская типография стандартов, ул. Московская, 256. Зак. 3432