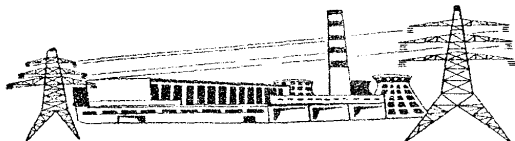


РОССИЙСКОЕ АКЦИОНЕРНОЕ ОБЩЕСТВО ЭНЕРГЕТИКИ  
И ЭЛЕКТРИФИКАЦИИ "ЕЭС РОССИИ"

ДЕПАРТАМЕНТ НАУЧНО-ТЕХНИЧЕСКОЙ ПОЛИТИКИ И РАЗВИТИЯ

МЕТОДИЧЕСКИЕ УКАЗАНИЯ  
ПО ИСПЫТАНИЮ  
ВОДЯНЫХ ТЕПЛОВЫХ СЕТЕЙ  
НА МАКСИМАЛЬНУЮ ТЕМПЕРАТУРУ  
ТЕПЛОНОСИТЕЛЯ

РД 153-34.1-20.329-2001



Москва



2001

РОССИЙСКОЕ АКЦИОНЕРНОЕ ОБЩЕСТВО ЭНЕРГЕТИКИ  
И ЭЛЕКТРИФИКАЦИИ "ЕЭС РОССИИ"

ДЕПАРТАМЕНТ НАУЧНО-ТЕХНИЧЕСКОЙ ПОЛИТИКИ И РАЗВИТИЯ

---

**МЕТОДИЧЕСКИЕ УКАЗАНИЯ  
ПО ИСПЫТАНИЮ  
ВОДЯНЫХ ТЕПЛОВЫХ СЕТЕЙ  
НА МАКСИМАЛЬНУЮ ТЕМПЕРАТУРУ  
ТЕПЛОНОСИТЕЛЯ**

**РД 153-34.1-20.329-2001**

**Разработано** Открытым акционерным обществом "Фирма по наладке, совершенствованию технологии и эксплуатации электростанций и сетей ОРГРЭС"

**Исполнители** *Р.М. СОКОЛОВ, Е.М. ШМЫРЕВ, Г.И. ТРЕТИЛЕВИЧ, Л.В. ЮХИНА*

**Утверждено** Департаментом научно-технической политики и развития РАО "ЕЭС России" 21.03.2001 г.

Первый заместитель начальника *А.П. ЛИВИНСКИЙ*

**Срок первой проверки настоящего РД – 2006 г.,  
периодичность проверки – один раз в 5 лет.**

**Ключевые слова:** водяные тепловые сети, испытания, максимальная температура теплоносителя, температурная компенсация, выявление дефектов.

Дата введения  $\frac{2001 - 08 - 01}{\text{год} - \text{месяц} - \text{число}}$

Методические указания по испытанию водяных тепловых сетей на максимальную температуру теплоносителя (далее Методические указания) устанавливают порядок (содержание и последовательность) выполнения работ и операций, регламентируют проведение мероприятий, регистрацию, обработку и оценку результатов, составление (ведение) документации.

Методические указания пересмотрены на основе нормативных документов [1] – [11].

Методические указания предназначены для предприятий (организаций) – владельцев трубопроводов, осуществляющих эксплуатацию тепловых сетей в составе АО-энерго и АО-электростанций, и направлены на повышение эксплуатационной надежности трубопроводов тепловых сетей.

Организации (предприятия), выполняющие испытания тепловых сетей на максимальную температуру теплоносителя, должны иметь соответствующие разрешения (лицензии), выданные в установленном порядке.

С выходом настоящих Методических указаний отменяются "Методические указания по испытаниям водяных тепловых сетей на расчетную температуру теплоносителя: МУ 34-70-150-86" [8].

---

**Издание официальное**

Настоящий РД не может быть полностью или частично воспроизведен, тиражирован и распространен без разрешения организации-разработчика

## 1 ОБЩИЕ ПОЛОЖЕНИЯ

1.1 Испытание тепловых сетей на максимальную температуру теплоносителя проводится с целью выявления дефектов трубопроводов, компенсаторов, опор, а также проверки компенсирующей способности тепловых сетей в условиях температурных деформаций, возникающих при повышении температуры теплоносителя до максимального значения и последующем ее понижении до первоначального уровня (термины и определения приведены в приложении А).

1.2 За максимальную температуру теплоносителя при испытании тепловой сети следует принимать максимальное значение температуры сетевой воды в подающем трубопроводе по температурному графику тепловой сети, принятому для данной системы централизованного теплоснабжения (СЦТ) и указываемому энергоснабжающей организацией в договорах теплоснабжения. Значение максимальной температуры теплоносителя, при которой проводится конкретное испытание, должно устанавливаться техническим руководителем организации (предприятия), эксплуатирующей тепловые сети (ОЭТС), исходя из технических возможностей оборудования.

1.3 Испытанию на максимальную температуру теплоносителя должны подвергаться все тепловые сети от источника тепловой энергии до тепловых пунктов систем теплоснабжения.

1.4 Испытание на максимальную температуру теплоносителя следует проводить, как правило, непосредственно перед окончанием отопительного сезона при устойчивых суточных плюсовых температурах наружного воздуха.

1.5 Испытание на максимальную температуру теплоносителя тепловых сетей, эксплуатирующихся длительное время и имеющих ненадежные участки, следует проводить после текущего или капитального ремонта и предварительного гидравлического испытания этих участков на прочность и плотность, но не позднее чем за три недели до начала отопительного сезона.

1.6 Запрещается одновременное проведение испытания тепловых сетей на максимальную температуру теплоносителя и гидравлического испытания тепловых сетей на прочность и плотность – см. п. 4.12.31 [1].

1.7 Периодичность проведения испытаний тепловых сетей на максимальную температуру теплоносителя должна определяться техническим руководителем ОЭТС — см. п. 4.12.26 [1].

1.8 При испытании на максимальную температуру теплоносителя температура воды в обратном трубопроводе тепловой сети не должна превышать 90°C во избежание нарушения нормальной работы сетевых насосов, условий работы компенсирующих устройств, целостности изоляционных конструкций.

1.9 Для понижения температуры воды, поступающей в обратный трубопровод, испытание проводится с включенными системами отопления, присоединенными через смесительные устройства — элеваторы (зависимая схема присоединения) и водоподогреватели (независимая схема присоединения), а также с включенными системами горячего водоснабжения, присоединенными по закрытой схеме и оборудованными автоматическими регуляторами температуры воды. Допускается при необходимости проводить испытание с включенными системами отопления, имеющими насосное подмешивание.

1.10 В целях безопасности на время испытания на максимальную температуру теплоносителя от тепловых сетей должны быть отключены: отопительные системы детских и лечебных учреждений; неавтоматизированные системы горячего водоснабжения, присоединенные по закрытой схеме; системы горячего водоснабжения, присоединенные по открытой схеме; системы отопления, присоединенные через элеваторы с меньшими по сравнению с расчетными коэффициентами подмешивания<sup>1</sup>, при которых возможно поступление в отопительную систему воды с температурой свыше 100°C; калориферные установки; отопительные системы с непосредственной схемой присоединения.

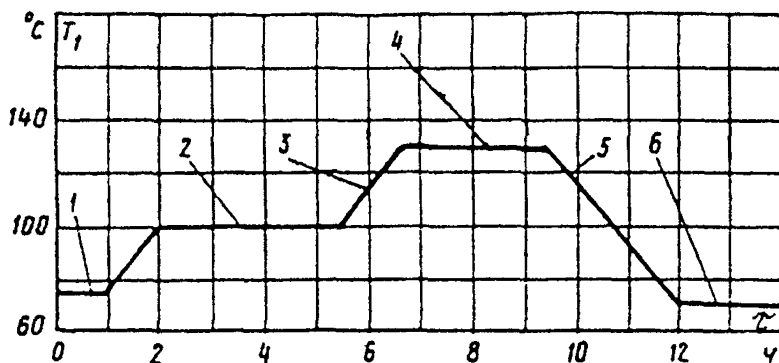
Потребители, для которых не допускаются перемены в подаче тепловой энергии (больницы, детские дошкольные учреждения с круглосуточным пребыванием детей и т.п.) — см. п. 3.2 [19], должны быть на период испытания переведены на питание от резервных источников тепловой энергии.

<sup>1</sup> Коэффициент подмешивания выражается отношением  $U = \frac{G_{п}}{G_{р}}$ , где  $G_{п}$  — массовый расход подмешиваемой воды;  $G_{р}$  — массовый расход рабочей воды.

## 2 РЕЖИМЫ ИСПЫТАНИЯ

2.1 При испытании температура воды в подающем трубопроводе тепловой сети на выводе от источника тепловой энергии повышается до установленного максимального значения. Понижение температуры воды, поступающей в обратный трубопровод, достигается за счет охлаждения в оставшихся включенными системах отопления и горячего водоснабжения (см. п. 1.9).

2.2 Испытание проводится методом "температурная волна" (рисунок 1), что позволяет сократить продолжительность испытания и вынужденного перегрева потребителей тепловой энергии. Продолжительность поддержания максимальной температуры воды с учетом возможного размыва граничных зон температурной волны по мере удаления от источника тепловой энергии должна составлять не менее 2 ч.



1 – режим до начала испытания; 2 – прогрев тепловой сети; 3 – повышение температуры сетевой воды до максимального значения, предусмотренного программой; 4 – поддержание заданной максимальной температуры сетевой воды (не менее 2 ч); 5 – понижение температуры сетевой воды до первоначальной; 6 – режим после испытания

**Рисунок 1 – Примерный график изменения температуры сетевой воды в подающем трубопроводе на выводе от источника тепловой энергии при испытании**

2.3 Давление воды в тепловой сети при испытании ( $P_{и}$ ) не должно превышать значений, которые имеют место при эксплуатационном режиме ( $P_{э}$ ), т.е. во всех точках тепловой сети должно соблюдаться условие  $P_{и} \leq P_{э}$ .

2.4 Если тепловая сеть испытывается на максимальную температуру теплоносителя по частям, необходимо предусматривать соответствующее понижение давления в подающем трубопроводе на выводе от источника тепловой энергии. Для этого в каждом конкретном случае перед началом испытания должен быть сделан оценочный гидравлический расчет для наиболее неблагоприятных точек сети.

2.5 При испытании во всех точках тепловой сети в подающем трубопроводе должно поддерживаться давление, обеспечивающее невоскипание воды при максимальной температуре.

2.6 На период испытания должны быть заданы:

- максимальная температура сетевой воды в подающем трубопроводе на источнике тепловой энергии;
- максимально допустимая температура сетевой воды в обратном трубопроводе;
- давление в обратном коллекторе сетевой воды на источнике тепловой энергии;
- давление в подающем коллекторе сетевой воды на источнике тепловой энергии;
- ожидаемый расход сетевой воды;
- ожидаемый максимальный отпуск тепловой энергии (с указанием, в какие часы суток он ожидается);
- ожидаемый минимальный отпуск тепловой энергии при прохождении пика температуры обратной воды на конечной стадии испытания (с указанием, в какие часы суток он ожидается);
- максимально допустимая подпитка тепловой сети.

Отклонения от заданного режима испытания не должны превышать:

- по температуре сетевой воды в подающем коллекторе а источнике тепловой энергии (относительно максимального начения)  $\pm 2\%$ ;
- по давлению в обратном коллекторе сетевой воды на источнике тепловой энергии  $\pm 20$  кПа ( $\pm 0,2$  кгс/см<sup>2</sup>);
- по давлению в подающем коллекторе сетевой воды на источнике тепловой энергии  $\pm 5\%$ .

2.7 Температура воды на тепловых вводах систем теплоснабжения не задается.



2.8 При подготовке к испытанию должны учитываться значительные изменения объемов сетевой воды при повышении и понижении температуры воды в процессе испытания.

Ожидаемый часовой прирост объема воды в тепловой сети при изменении температуры воды ( $\text{м}^3/\text{ч}$ ) может быть приближенно определен по формуле

$$\Delta V = G \left( \frac{1}{\rho_{T_2}} - \frac{1}{\rho_{T_1}} \right), \quad (1)$$

где  $G$  – расход циркулирующей воды,  $\text{кг}/\text{ч}$ ;

$\rho_{T_1}$  и  $\rho_{T_2}$  – плотность воды ( $\text{кг}/\text{м}^3$ ) при температурах соответственно  $T_1$  и  $T_2$ ;

$T_1$  и  $T_2$  – соответственно начальная и конечная температура воды,  $^{\circ}\text{C}$ .

2.9 Поддержание при испытании заданного значения давления в обратном коллекторе сетевой воды на источнике тепловой энергии должно осуществляться путем регулирования величины подпитки или дренажа.

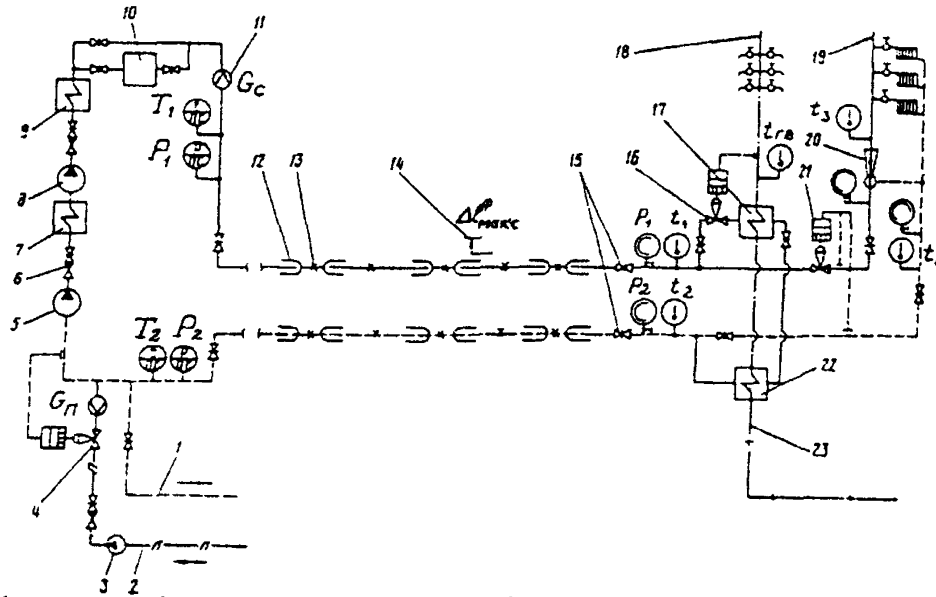
2.10 Скорость изменения температуры сетевой воды при испытании должна определяться при повышении температуры в зависимости от пропускной способности дренажного трубопровода, а при понижении температуры в зависимости от производительности подпиточного устройства. При этом изменение температуры должно производиться равномерно в соответствии с требованиями п. 4.11.3 [1].

2.11 Температура воды в присоединенных к тепловым сетям системах отопления при испытании не должна превышать расчетного значения для систем отопления (для большинства систем она составляет  $95^{\circ}\text{C}$ ), а в системах горячего водоснабжения температура воды должна быть не выше  $75^{\circ}\text{C}$  [9].

2.12 Для понижения температуры воздуха внутри помещений в период испытания потребителям следует рекомендовать усиленное проветривание помещений.

### 3 ИЗМЕРЯЕМЫЕ ПАРАМЕТРЫ. СРЕДСТВА ИЗМЕРЕНИЯ

3.1 При испытании тепловой сети на максимальную температуру теплоносителя измеряются следующие значения (рисунок 2):



1 – дренажный трубопровод ( $d'_d = 100$  мм); 2 – подпиточный трубопровод; 3 – подпиточный насос; 4 – регулятор подпитки; 5 – первая ступень сетевых насосов; 6 – обратный клапан; 7 – первая ступень сетевых подогревателей; 8 – вторая ступень сетевых насосов; 9 – вторая ступень сетевых подогревателей; 10 – пиковый котел; 11 – измерительная диафрагма с регистрирующим расходомером; 12 – сальниковый компенсатор; 13 – неподвижная опора; 14 – ФМП; 15 – задвижки на вводе в тепловой пункт; 16 – регулятор температуры воды; 17 – вторая ступень подогревателя горячего водоснабжения; 18 – система горячего водоснабжения; 19 – система отопления; 20 – элеватор; 21 – регулятор расхода; 22 – первая ступень подогревателя горячего водоснабжения; 23 – холодный водопровод

Рисунок 2 – Схема работы тепловой сети и расстановки контрольно-измерительной аппаратуры при испытании

- а) на источнике тепловой энергии:
- температура воды в подающем  $T_1$  и обратном  $T_2$  коллекторах сетевой воды;
  - давление в подающем  $P_1$  и обратном  $P_2$  коллекторах сетевой воды;
  - расход сетевой воды в подающем трубопроводе  $G_c$ ;
  - расход подпиточной воды  $G_{\text{п}}$ ;

б) на тепловых вводах систем теплоснабжения, на которых оборудованы пункты наблюдения (см. п. 4.9):

- температура воды в подающем  $t_1$  и обратном  $t_2$  трубопроводах тепловой сети;
- температура воды в подающем  $t_3$  и обратном  $t_4$  трубопроводах отопительной системы;
- температура воды в системе горячего водоснабжения  $t_{\text{гв}}$ ;
- давление в подающем  $p_1$  и обратном  $p_2$  трубопроводах тепловой сети;

в) в тепловой сети:

- максимальное перемещение стаканов сальниковых компенсаторов на подающем трубопроводе  $\Delta l_{\text{МАКС}}$  (измеряется выборочно в предусмотренных программой местах – см. п. 4.10).

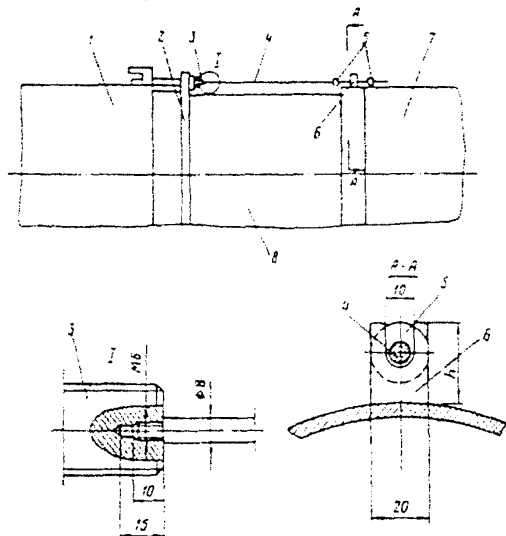
3.2 Для измерения температуры сетевой воды на источнике тепловой энергии рекомендуется применять штатные термопреобразователи (термометры сопротивления) с вторичными приборами типа КСМ-4 с основной погрешностью не более  $\pm 1,5\%$ ; для измерения температуры воды в тепловых пунктах систем теплоснабжения рекомендуется использовать стеклянные термометры с ценой деления  $1,0^\circ\text{C}$  и основной погрешностью не более  $\pm 1,0\%$ .

3.3 Для измерения расходов сетевой воды в подающем трубопроводе и подпиточной воды рекомендуется применять стандартные измерительные диафрагмы в комплекте с дифференциальными манометрами ДМ и вторичными приборами с общей погрешностью не более  $\pm 4\%$  в соответствии с [13] – [16].

3.4 Для измерения давления на источнике тепловой энергии рекомендуется применять самопишущие приборы давления с общей погрешностью не более  $\pm 1,5\%$ ; для измерения давления в тепловых пунктах систем теплоснабжения рекомендуется применять технические пружинные манометры класса 1,0-1,5.

3.5 Измерение значения максимального перемещения станом сальниковых компенсаторов должно производиться с помощью специальных фиксаторов максимального перемещения (ФМП). Фиксаторы должны настраиваться до начала испытания, поскольку во время испытания персоналу запрещается находиться в тепловых камерах и туннелях. Температура воды, необходимая для оценки компенсирующей способности сальниковых компенсаторов, должна измеряться в ближайшем месте установки ФМП тепловых пунктов.

3.6 Для измерения максимального перемещения стакана сальникового компенсатора (концевого сечения трубы) рекомендуется применять устройство, принципиальная конструкция которого показана на рисунке 3.



1 – корпус сальникового компенсатора; 2 – грундбукса; 3 – Т-образный болт (с торцевым сверлением и внутренней резьбой); 4 – стержень с резьбовым концом ( $d = 8$  мм,  $l = 350+570$  мм); 5 – фиксирующие шайбы ( $d_1 = 20$  мм,  $d_2 = 8^{+0.2}$  мм,  $\delta = 15$  мм); 6 – вилка ( $\delta = 3+5$  мм,  $h$  – в зависимости от диаметра грундбуксы); 7 – трубопровод; 8 – стакан компенсатора

**Рисунок 3 – Фиксатор максимального перемещения стакана сальникового компенсатора**

Стержень 4 одним концом ввернут в резьбу, предварительно нарезанную в торце Т-образного стяжного болта 3 грундбоксы 2 компенсатора. На другой свободный конец стержня (длина которого выбирается "по месту") насажены две фиксирующие шайбы 5, располагающиеся по разные стороны от вилки 6, которая приваривается к трубопроводу вблизи его соединения со стаканом компенсатора. Высота вилки  $h$  выбирается "по месту" в зависимости от диаметра грундбоксы.

Перед испытанием при начальной температуре воды в подающем трубопроводе шайбы подводятся вплотную к вилке, а стержень смазывается тугоплавкой смазкой. Во время повышения температуры воды при испытании вилка перемещается вместе со стаканом компенсатора и передвигает одну из шайб. После окончания испытания и понижения температуры воды до начальной производится измерение фактического максимального хода стакана компенсатора  $\Delta l_{\text{макс}}^{\Phi}$  по расстоянию между шайбами. Измерение производится линейкой или рулеткой с ценой деления 1 мм с погрешностью до 1 мм.

#### 4 ПОДГОТОВИТЕЛЬНЫЕ РАБОТЫ

4.1 До проведения испытаний в ОЭТС создается специальная бригада во главе с руководителем испытания, который назначается приказом технического руководителя ОЭТС. Бригада комплектуется из работников службы измерений, наладки и испытаний (СИНИ), персонала эксплуатационного района ОЭТС с привлечением эксплуатационного персонала потребителей.

4.2 Руководитель испытания должен заблаговременно определить необходимые мероприятия в тепловой сети на источнике тепловой энергии и в системах теплоснабжения, которые должны быть выполнены в процессе подготовки сети к испытанию.

4.3 До начала испытания должны быть составлены рабочая программа испытания и перечень подготовительных мероприятий, которые утверждаются техническим руководителем ОЭТС и согласовываются с техническим руководителем источника тепловой энергии и органами местного самоуправления (потребителями тепловой энергии).

Рабочая программа испытания должна быть представлена на утверждение и согласование не позднее чем за 7 дн до начала испытания — см. п. 6.4.3 [1].

4.4 Изменение графика электрической нагрузки источника тепловой энергии (ТЭЦ), которое может потребоваться в связи с проведением испытания, оформляется персоналом ТЭЦ в установленном порядке.

4.5 За два дня до начала испытания утвержденная рабочая программа испытания должна быть передана диспетчеру ОЭТС, начальнику смены источника тепловой энергии и потребителям тепловой энергии (органам местного самоуправления) для подготовки оборудования и установления требуемого режима работы тепловой сети и СЦТ в целом.

4.6 Для своевременной подготовки сети к испытанию утвержденный (см. п. 4.3) перечень подготовительных мероприятий должен быть передан начальнику эксплуатационного района ОЭТС, главному инженеру источника тепловой энергии и потребителям тепловой энергии (в органы местного самоуправления) не позднее чем за 10 дн до начала испытания.

4.7 Рабочая программа испытания должна содержать следующие данные:

- а) задачи и основные положения методики проведения испытания;
- б) перечень подготовительных (организационных и технологических) мероприятий;
- в) схему включения оборудования источника тепловой энергии при испытании;
- г) схему работы тепловой сети при испытании;
- д) режимы испытания;
- е) время и последовательность проведения каждого этапа испытания (график проведения испытания);
- ж) измеряемые при испытании параметры (см. п. 3.1) и интервалы измерений;
- з) места установки средств измерений;
- и) перечень лиц, ответственных за обеспечение заданных режимов и мер безопасности на источнике тепловой энергии, тепловой сети и системах теплоснабжения;

к) список потребителей тепловой энергии, подлежащих отключению на время проведения испытания;

л) перечень потребителей, для которых не допускаются перебои в подаче тепловой энергии и которые на период испытания должны быть переведены на питание от резервных источников;

м) число наблюдателей, необходимых для проведения измерений на источнике тепловой энергии и на тепловых пунктах систем теплоснабжения, а также дежурных по трассе испытываемой тепловой сети;

н) мероприятия по технике безопасности;

о) меры по оповещению потребителей тепловой энергии;

п) перечень транспорта, необходимого для объезда трассы во время испытания.

4.8 Перечень подготовительных мероприятий должен включать работы, которые должны быть выполнены перед началом испытания.

*На источнике тепловой энергии:*

а) разработка схемы включения оборудования при испытании и режимов его работы; проверка готовности оборудования к работе по намеченной схеме;

б) проверка состояния дренажного трубопровода (дренажный трубопровод должен быть выполнен из труб диаметром 100 мм с задвижкой, расположенной в удобном для обслуживания месте) и автоматического дренажного клапана (если таковой имеется);

в) проверка состояния автоматических устройств и запорной арматуры на теплофикационном оборудовании;

г) установка и проверка средств измерений, предусмотренных программой.

*В тепловой сети и системах теплоснабжения:*

а) осмотр тепловой сети, проверка состояния сальниковых, сильфонных и других компенсаторов, фланцевых соединений, опор и других элементов, а также оборудования насосных станций;

неисправности, для ликвидации которых не требуется отключения теплопровода (негерметичность сальниковых,

фланцевых соединений и т.п.), должны быть устранены до начала испытания;

б) проверка значений коэффициентов подмешивания элеваторных присоединений отопительных систем и замена сопл элеваторов в системах, где значения коэффициентов подмешивания меньше расчетных и где возможно попадание в отопительную систему воды с температурой свыше  $100^{\circ}\text{C}$ ;

при невозможности замены сопл элеваторов такие отопительные системы должны быть отключены;

в) организация предусмотренных программой пунктов наблюдения на тепловых вводах систем теплоснабжения для контроля за режимом испытания;

г) установка средств измерений в пунктах наблюдения, обеспечение их освещенности;

д) установка ФМП в предусмотренных программой местах в тепловых камерах на сальниковых компенсаторах;

е) отключение предусмотренных программой систем теплоснабжения.

4.9 Пункты наблюдения должны организовываться на тепловых вводах систем теплоснабжения, расположенных на конечных участках тепловой сети, а также на нескольких тепловых вводах по длине тепловой сети на различном удалении от источника тепловой энергии.

Запись показаний приборов в пунктах наблюдения при испытании должна производиться персоналом ОЭС или персоналом потребителей тепловой энергии.

4.10 Проверка компенсирующей способности участков тепловой сети с помощью ФМП должна производиться выборочно на сальниковых компенсаторах в тех местах, где при эксплуатации наблюдались недостаточные (по оценке эксплуатационного персонала) значения перемещения стаканов сальниковых компенсаторов, а также в местах, где производилась перекладка теплопроводов, замена сальниковых компенсаторов и неподвижных опор, наблюдалась просадка теплопроводов и т.п.

**Фиксаторы максимального перемещения**, установленные на сальниковых компенсаторах, должны быть настроены непосредственно перед началом испытания при температуре воды в подающем трубопроводе тепловой сети  $70 - 80^{\circ}\text{C}$ .



4.11 Отключение предусмотренных программой систем теплотребления должно производиться первыми со стороны тепловой сети задвижками, установленными на подающих и обратных трубопроводах в тепловых пунктах. В случае неплотности этих задвижек должно быть произведено дополнительное отключение задвижками, расположенными в тепловых камерах на ответвлениях к тепловым пунктам.

4.12 На время испытания в наиболее опасных местах на трассе тепловой сети (на участках бесканальной прокладки, на участках, где возможны размывы грунта при повреждениях, в местах скопления людей и т.п.) должны быть расставлены дежурные из числа персонала ОЭС для своевременного обнаружения мест парения, появления на поверхности горячей воды и т.п., что позволяет оперативно выявить места возможных повреждений тепловой сети и принять меры по обеспечению безопасности.

На тепловых пунктах систем теплотребления, находящихся во время испытания в работе, должно быть организовано дежурство обслуживающего персонала потребителей. Особое внимание следует уделять системам теплотребления с насосным подмешиванием, где должны быть приняты меры, обеспечивающие бесперебойную работу насосов во время испытания.

4.13 Персонал, участвующий в испытании, должен быть ознакомлен с рабочей программой испытания, с возлагаемыми на него обязанностями и требованиями правил техники безопасности.

Персонал на тепловых пунктах систем теплотребления, на трассе тепловой сети и источнике тепловой энергии должен быть обеспечен средствами связи для оперативного сообщения руководителю испытания о значениях измеряемых параметров и возникающих неполадках.

Для объезда трассы тепловой сети на время испытания персоналу должен быть выделен необходимый автотранспорт.

4.14 Потребители тепловой энергии должны быть оповещены о намечаемом испытании через ответственных уполномоченных под расписку не позднее чем за 48 ч до начала испытания. Потребители, системы теплотребления которых на пе-

риод испытания подлежат отключению, должны быть уведомлены о продолжительности отключения.

4.15 До начала испытания должно быть проверено выполнение мероприятий по технике безопасности.

## 5 ПОРЯДОК ПРОВЕДЕНИЯ ИСПЫТАНИЯ

5.1 Началу испытания тепловой сети на максимальную температуру теплоносителя должен предшествовать прогрев тепловой сети при температуре воды в подающем трубопроводе 100°C. Продолжительность прогрева определяется исходя из местных условий.

5.2 Перед началом испытания производится расстановка персонала в пунктах наблюдения и по трассе тепловой сети.

5.3 В предусмотренный программой срок на источнике тепловой энергии начинается постепенное (см. п. 5.4) повышение температуры воды до установленного максимального значения при строгом контроле за давлением в обратном коллекторе сетевой воды на источнике тепловой энергии и величиной подпитки (дренажа).

Заданная максимальная температура теплоносителя поддерживается постоянной в течение установленного программой времени (не менее 2 ч), а затем плавно понижается до 70 – 80°C.

5.4 Скорость повышения и понижения температуры воды в подающем трубопроводе должна выбираться такой, чтобы в течение всего периода испытания соблюдалось заданное давление в обратном коллекторе сетевой воды на источнике тепловой энергии. Поддержание давления в обратном коллекторе сетевой воды на источнике тепловой энергии при повышении температуры первоначально должно проводиться путем регулирования величины подпитки, а после полного прекращения подпитки в связи с увеличением объема сетевой воды при нагреве – путем дренирования воды из обратного коллектора.

5.5 Для создания возможного автоматического регулирования давления в обратном коллекторе сетевой воды на источнике тепловой энергии в период дренирования воды (при неавтоматизированном дренаже) допускается превышение расхода дренируемой воды по сравнению с необходимым до значения,

при котором вступает в работу регулятор подпитки. Расход дренируемой воды при этом должен устанавливаться возможно меньшим.

5.6 С момента начала прогрева тепловой сети и до окончания испытания во всех пунктах наблюдения должны непрерывно (с интервалом 10 – 15 мин) вестись измерения температур и давлений сетевой воды с записью в журналы.

5.7 На тепловых пунктах с насосным подмешиванием наблюдение за температурой воды, поступающей в отопительную систему, должно вестись непрерывно. При останове подмешивающих насосов система отопления должна быть немедленно отключена.

5.8 Руководитель испытания по данным, поступающим из пунктов наблюдения, должен следить за повышением температуры сетевой воды на источнике тепловой энергии и в тепловой сети и прохождением температурной волны по участкам тепловой сети.

5.9 Для своевременного выявления повреждений, которые могут возникнуть в тепловой сети при испытании, особое внимание должно уделяться режимам подпитки и дренирования, которые связаны с увеличением объема сетевой воды при ее нагреве. Поскольку расходы подпиточной и дренируемой воды в процессе испытания значительно изменяются, это затрудняет определение по ним момента появления неплотностей в тепловой сети. Поэтому в период неустановившегося режима необходимо анализировать причины каждого резкого увеличения расхода подпиточной воды и уменьшения расхода дренируемой воды.

5.10 Нарушение плотности тепловой сети при испытании может быть выявлено с наибольшей достоверностью в период установившейся максимальной температуры сетевой воды. Резкое отклонение величины подпитки от начальной в этот период свидетельствует о появлении неплотности в тепловой сети и необходимости принятия срочных мер по ликвидации повреждения.

5.11 Специально выделенный персонал во время испытания должен объезжать и осматривать трассу тепловой сети (без спуска в тепловые камеры и туннели) и о выявленных повреж-

дениях (появление парения, воды на трассе сети и др.) немедленно сообщать руководителю испытания. При обнаружении повреждений, которые могут привести к серьезным последствиям, испытание должно быть приостановлено до устранения этих повреждений.

5.12 Системы теплотребления, температура воды в которых при испытании превысила допустимые значения: расчетную температуру воды для систем отопления (для большинства систем она составляет 95°C); 75°C для систем горячего водоснабжения, должны быть немедленно отключены.

5.13 Измерения температуры и давления воды в пунктах наблюдения заканчиваются после прохождения в данном месте температурной волны и понижения температуры сетевой воды в подающем трубопроводе до 100°C.

Испытание считается законченным после понижения температуры воды в подающем трубопроводе тепловой сети до 70 – 80°C.

## **6 ВЫЯВЛЕНИЕ ДЕФЕКТОВ, ОБРАБОТКА И ОЦЕНКА РЕЗУЛЬТАТОВ ИСПЫТАНИЙ**

6.1 По окончании испытания должен быть произведен тщательный осмотр испытанной тепловой сети, включающий:

а) выявление мест неплотностей трубопроводов, их элементов, сварных соединений;

б) проверку состояния компенсаторов в тепловой сети (целостность и плотность конструкций и сварных соединений, герметичность уплотнений сальниковых компенсаторов, наличие на поверхности стаканов компенсаторов следов теплового перемещения трубопроводов (что указывает на функционирование компенсаторов);

в) проверку состояния неподвижных и подвижных опор, расположенных в доступных для осмотра местах (выявление мест смещения опор, наличия поврежденных элементов);

г) проверку состояния запорной арматуры (целостность арматуры, плотность фланцевых соединений и сальниковых уплотнений);

д) проведение измерений величин фактических максимальных перемещений стаканов сальниковых компенсаторов по смещению фиксирующих шайб в местах установки ФМП.

6.2 Для сальниковых компенсаторов, на которых устанавливались ФМП, производится сопоставление значений фактических и теоретических перемещений стаканов компенсаторов.

Величина теоретического перемещения стакана сальникового компенсатора (концевого сечения трубопровода компенсируемого участка) для стального трубопровода, свободно проложенного в канале, туннеле или надземно, определяется по формуле(мм)

$$\Delta l = \alpha \cdot \Delta t \cdot l, \quad (2)$$

где  $\alpha$  – коэффициент термического линейного удлинения трубы [для углеродистой стали  $\alpha = 1,2 \cdot 10^{-2}$  мм/(м·°С)];

$\Delta t$  – разность между максимальной и начальной температурами сетевой воды при испытании, °С;

$l$  – длина участка от неподвижной опоры до концевого сечения трубопровода (до стакана компенсатора), м.

Величина  $\Delta l$  может быть определена также по номограмме, приведенной на рисунке 4.

6.3 Величину теоретического перемещения стаканов сальниковых компенсаторов для стальных трубопроводов, проложенных бесканально, можно принимать по проектным данным на расчет трубопровода или определять расчетным путем по методике ВТИ [17].

6.4 Значение фактического максимального перемещения стаканов сальниковых компенсаторов должно составлять не менее 75% теоретического значения. Меньшее значение свидетельствует о неудовлетворительной компенсирующей способности трубопроводов и оборудования компенсируемого участка тепловой сети и необходимости выявления причин "недокомпенсации".

Причинами "недокомпенсации" могут быть: просадка теплопровода, вызывающая перекос сальникового компенсатора, смещение неподвижной опоры, чрезмерное уплотнение сальниковой набивки компенсатора и т.п.

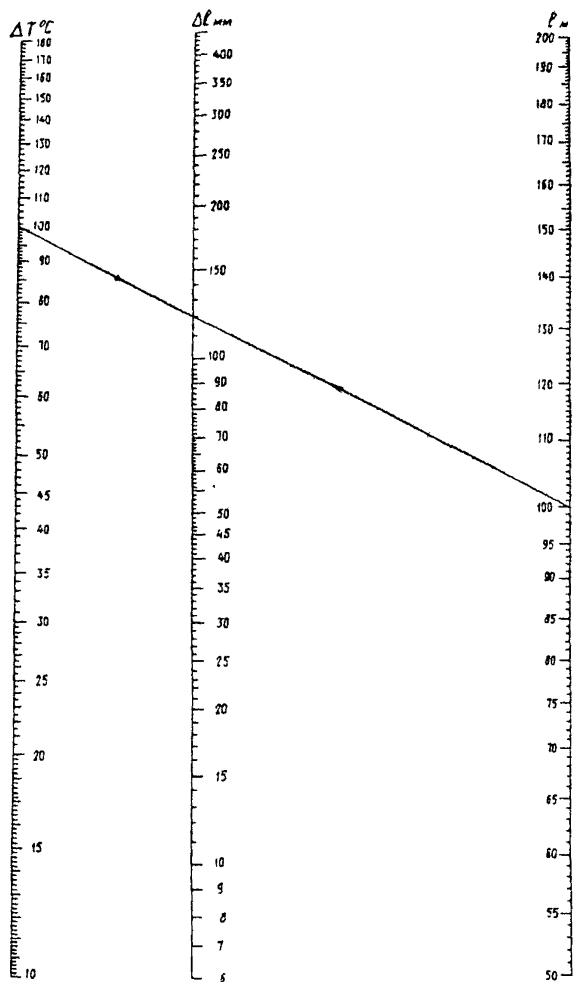


Рисунок 4 – Номограмма для определения теоретического перемещения  
концевого сечения компенсируемого участка свободно проложенного стального  
трубопровода (в канале, туннеле, надземно).  
Ключ  $\Delta T \rightarrow \Delta l \leftarrow l$

6.5 После проведения испытания должен быть составлен акт, содержащий:

а) краткие данные по режиму испытания:

– максимальные значения температуры сетевой воды в подающем и обратном коллекторах, достигнутые при испытании на источнике тепловой энергии;

– давление воды в подающем и обратном коллекторах сетевой воды на источнике тепловой энергии;

– расходы сетевой воды;

– максимальные значения температуры воды в подающем трубопроводе, достигнутые в конечных точках тепловой сети;

– продолжительность поддержания максимальной температуры воды в подающем трубопроводе тепловой сети;

– время пробега "температурной волны" до наиболее удаленных потребителей;

б) перечень выявленных по результатам осмотра дефектов и предполагаемые причины их возникновения;

в) перечень мероприятий по устранению выявленных дефектов.

Если в процессе испытания наблюдались затруднения с подъемом температуры сетевой воды в подающем трубопроводе тепловой сети до заданного значения, имели место большие величины падения температуры по длине сети или возникли другие трудности, мешавшие обеспечению заданных программой режимов испытания, все они должны быть отражены в акте. Рекомендуемая форма акта приведена в приложении Б.

6.6 По окончании испытания эксплуатационный персонал потребителей тепловой энергии должен произвести осмотр оборудования тепловых пунктов и систем теплоснабжения, находившихся во время испытания в работе.

## 7 МЕРЫ БЕЗОПАСНОСТИ ПРИ ПРОВЕДЕНИИ ИСПЫТАНИЯ И ПОДГОТОВИТЕЛЬНЫХ РАБОТ

7.1 При проведении испытания тепловой сети на максимальную температуру теплоносителя (подготовительные работы, собственно испытание, устранение дефектов) должны соблюдаться требования безопасности, предусмотренные [7].

7.2 При испытании тепловой сети на максимальную температуру теплоносителя персоналу запрещается находиться в тепловых камерах и туннелях.

7.3. Во время испытания тепловой сети на максимальную температуру теплоносителя персоналу запрещается производить на тепловой сети и присоединенных к ней системах теплоснабжения какие-либо работы, не связанные с испытанием. В период испытания на трассе тепловой сети не должны находиться строители.

7.4 Для своевременного выявления мест повреждения и обеспечения безопасности для окружающих на время испытания на всей трассе тепловой сети должны быть расставлены дежурные. Места расположения дежурных определяется руководителем испытания исходя из местных условий. Для этой цели должен выделяться эксплуатационный персонал ОЭС, а также может быть использован эксплуатационный персонал потребителей тепловой энергии и персонал соответствующих служб промышленных предприятий. Привлекаемый персонал потребителей тепловой энергии и служб промышленных предприятий должен пройти соответствующий инструктаж под расписку в журнале.

7.5 Особое внимание следует уделять участкам тепловой сети вблизи мест движения пешеходов и транспорта, участкам, где трубопроводы тепловой сети проложены бесканально, участкам, где ранее наблюдались коррозионные разрушения трубопроводов.

При обнаружении в каком-либо месте тепловой сети признаков утечки теплоносителя (парение, появление горячей воды, образование промоин) необходимо немедленно:

принять меры по ограждению и локализации поврежденного участка и, одновременно, оповестить о случившемся руководителя испытаний; организовать на этом участке непрерывное дежурство персонала вплоть до ликвидации повреждения или устранения опасности для людей и транспорта.

7.6 До начала испытания необходимо подготовить и проверить средства связи для обеспечения бесперебойной связи руководителя испытания с дежурным персоналом на тепловой сети, источнике тепловой энергии и наблюдателями на тепловых пунктах систем теплоснабжения.



## Приложение А

### ТЕРМИНЫ И ОПРЕДЕЛЕНИЯ

Термины	Определения
Владелец трубопровода	Предприятие (организация), на балансе которого находится трубопровод и администрация которого несет юридическую и уголовную ответственность за безопасную его эксплуатацию [5]
Дефект	Каждое отдельное несоответствие продукции установленным требованиям [18], [20]
Закрытая водяная система теплоснабжения	Водяная система теплоснабжения, в которой вода, циркулирующая в тепловой сети, используется только как теплоноситель и из сети не отбирается [9]
Источник тепловой энергии (источник теплоты)	Энергоустановка, предназначенная для производства тепловой энергии [9]
Камера тепловой сети	Сооружение на тепловой сети для размещения и обслуживания оборудования, приборов и арматуры [19], [6]
Компенсатор	Устройство, применяемое для защиты трубопроводов от возникновения напряжений при температурных деформациях [6]
Надежность	<p>Свойство объекта сохранять во времени в установленных пределах значения всех параметров, характеризующих способность выполнять требуемые функции в заданных режимах и условиях применения, технического обслуживания, хранения и транспортирования.</p> <p><b>Примечание</b> – Надежность является комплексным свойством, которое в зависимости от назначения объекта и условий его применения может включать безотказность, долговечность, ремонтпригодность и сохраняемость или отдельные сочетания этих свойств [18]</p>
Опора <b>неподвижная</b>	Опора, фиксирующая отдельные точки трубопровода и воспринимающая усилия, возникающие в нем вследствие температурных деформаций и внутреннего давления [19], [6]
Опора подвижная	Опора, воспринимающая массу трубопровода и обеспечивающая ему свободное перемещение при температурных деформациях [19], [6]
Открытая водяная система теплоснабжения	Водяная система теплоснабжения, в которой вода, циркулирующая в тепловой сети, частично или полностью отбирается из системы потребителями тепловой энергии [9]
Отопительный период	Время в часах или сутках в год, в течение которого производится отпуск тепловой энергии на отопление [6]

Термины	Определения
Отказ	Событие, заключающееся в нарушении работоспособного состояния объекта [18]
Повреждение	Событие, заключающееся в нарушении исправного состояния объекта при сохранении работоспособного состояния [18]
Потребитель тепловой энергии (абонент)	Юридическое или физическое лицо, осуществляющее пользование тепловой энергией (мощностью) и теплоносителями [6]
Система теплоснабжения	Комплекс теплотребляющих установок с соединительными трубопроводами и тепловыми сетями, которые предназначены для удовлетворения одного или нескольких видов тепловой нагрузки (отопление, вентиляция, горячее водоснабжение, технологические нужды) [9]
Тепловой пункт	Тепловой узел, предназначенный для распределения теплоносителя по видам теплового потребления [9]
Тепловая сеть	Совокупность устройств, предназначенных для передачи и распределения тепловой энергии потребителям [9]
Элемент трубопровода	Сборочная единица трубопровода горячей воды или пара, предназначенная для выполнения одной из основных функций трубопровода (например, прямолинейный участок, колено, тройник, конусный переход, фланец и др.) [5]
Зависимая схема присоединения систем отопления	Схема присоединения, при которой вода из тепловой сети непосредственно поступает в систему отопления через водоструйные смесители (элеваторы) или с помощью подмешивающих насосов
Независимая схема присоединения систем отопления	Схема присоединения, при которой вода из тепловой сети в теплообменниках нагревает вторичный теплоноситель, поступающий в отопительную систему

## Приложение Б

### ФОРМА АКТА ОБ ИСПЫТАНИИ ВОДЯНОЙ ТЕПЛОВОЙ СЕТИ НА МАКСИМАЛЬНУЮ ТЕМПЕРАТУРУ ТЕПЛОНОСИТЕЛЯ (рекомендуемая)

Организация, эксплуатирующая тепловые сети (ОЭТС) \_\_\_\_\_

Район ОЭТС \_\_\_\_\_ источник тепловой энергии \_\_\_\_\_

Мы, нижеподписавшиеся, \_\_\_\_\_

технический руководитель ОЭТС, должность, ф.и.о.

начальник района ОЭТС \_\_\_\_\_

ф.и.о.

руководитель испытаний, назначенный Приказом от \_\_\_\_\_,

№ \_\_\_\_\_

должность, ф.и.о.

составили настоящий Акт о том, что на тепловой сети (магистрала № \_\_\_\_\_) от \_\_\_\_\_

источник тепловой энергии

\_\_\_\_\_ было проведено испытание на максимальную температуру теплоносителя.

#### 1. Режим испытания

а) температура сетевой воды:

– максимальная температура сетевой воды в подающем трубопроводе на выводе от источника тепловой энергии, достигнутая при испытании, \_\_\_\_\_ °С;

– максимальная температура сетевой воды в обратном коллекторе на источнике тепловой энергии, \_\_\_\_\_ °С;

– максимальная температура сетевой воды в подающем трубопроводе в конечных точках тепловой сети (на тепловых пунктах наиболее удаленных систем теплоснабжения), \_\_\_\_\_ °С;

б) давление сетевой воды:

– в подающем коллекторе на источнике тепловой энергии \_\_\_\_\_ МПа (кгс/см<sup>2</sup>);

- в обратном коллекторе на источнике тепловой энергии \_\_\_\_\_ МПа (кгс/см<sup>2</sup>);
- в) расход сетевой воды в подающем трубопроводе на выводе от источника тепловой энергии \_\_\_\_\_ м<sup>3</sup>/ч;
- г) расход подпиточной воды (макс.) \_\_\_\_\_ м<sup>3</sup>/ч;
- д) продолжительность поддержания максимальной температуры сетевой воды на источнике тепловой энергии \_\_\_\_\_ ч;
- е) время пробега "температурной волны" до наиболее удаленных потребителей \_\_\_\_\_ ч.

2. Перечень потребителей тепловой энергии, которые отключались на период испытания: \_\_\_\_\_

3. Перечень повреждений (дефектов), имевших место при испытании и выявленных при окончательном осмотре сети, и предполагаемые причины их возникновения: \_\_\_\_\_

4. Мероприятия, проведенные для устранения выявленных повреждений (дефектов): \_\_\_\_\_

5. Перечень затруднений и неполадок, имевших место при создании и поддержании режимов испытания; меры, принятые для их устранения: \_\_\_\_\_

Подписи:

Технический руководитель ОЭТС \_\_\_\_\_

Начальник района ОЭТС \_\_\_\_\_

Руководитель испытаний \_\_\_\_\_

---

**Список  
использованной литературы**

1. Правила технической эксплуатации электрических станций и сетей Российской Федерации: РД 34.20.501-95. — М.: СПО ОРГРЭС, 1996.
2. Федеральный закон "О промышленной безопасности опасных производственных объектов". Москва, № 116-ФЗ от 21.07.97.
3. Постановление Федерального горного и промышленного надзора России (Госгортехнадзора России) № 45 от 25.06.99 "О соблюдении требований Правил и норм безопасности при эксплуатации тепловыделительного оборудования предприятиями и организациями РАО "ЕЭС России".
4. Приказ РАО "ЕЭС России" № 295 от 13.08.99 "О выполнении Постановления Госгортехнадзора России от 25.06.99 № 45".
5. Правила устройства и безопасной эксплуатации трубопроводов пара и горячей воды: ПБ 03-75-94. — М.: ПИО ОБТ, 2000.
6. Типовая инструкция по технической эксплуатации систем транспорта и распределения тепловой энергии (тепловых сетей): РД 153-34.0-20.507-98. — М.: СПО ОРГРЭС, 1999.
7. Правила техники безопасности при эксплуатации тепломеханического оборудования электростанций и тепловых сетей: РД 34.03.201-97. — М.: ЭНАС, 1997.
8. Методические указания по испытаниям водяных тепловых сетей на расчетную температуру теплоносителя: МУ 34-70-150-86. — М.: СПО Союзтехэнерго, 1987.

9. Правила эксплуатации теплотребляющих установок и тепловых сетей потребителей и Правила техники безопасности при эксплуатации теплотребляющих установок и тепловых сетей потребителей. — М.: Энергоатомиздат, 1992.
10. Правила разработки предписаний, циркуляров, оперативных указаний, руководящих документов и информационных писем в электроэнергетике: РД 153-34.0-01.103-2000. — М.: СПО ОРГРЭС, 2000.
11. Руководящий документ. Номенклатура документов электроэнергетической отрасли: РД 34.01.101-93. — М.: СПО ОРГРЭС, 1994.
12. СНиП 2.04.01-85. Внутренний водопровод и канализация зданий.
13. ГОСТ 8.563.1-97. Государственная система обеспечения единства измерений. Измерение расхода и количества жидкостей и газов методом переменного перепада давления. Диафрагмы, сопла ИСА 1932 и трубы Вентури, установленные в заполненных трубопроводах круглого сечения. Технические условия.
14. ГОСТ 8.563.2-97. Государственная система обеспечения единства измерений. Измерение расхода и количества жидкостей и газов методом переменного перепада давления. Методика выполнения измерений с помощью сужающих устройств.
15. ГОСТ 8.563.3-97. Государственная система обеспечения единства измерений. Измерение расхода и количества жидкостей и газов методом переменного перепада давления. Процедура и модуль расчетов. Программное обеспечение.
16. Методические указания. Расход жидкостей и газов. Методика выполнения измерений с помощью специальных сужающих устройств: РД 50-411-83. — М.: Издательство стандартов, 1984.
17. Соколов Е.Я., Скворцов А.А., Заверткин И.А. Исследование компенсационных деформаций и

- напряжений бесканальных теплопроводов Теплоэнергетика, 1983, № 4.
18. ГОСТ 27.002-89. Надежность в технике Основные понятия. Термины и определения.
  19. СНиП 2.04.07-86\*. Тепловые сети. – М.: Минстрой России, 1994
  20. ГОСТ 15467-79. Управление качеством продукции. Основные понятия. Термины и определения.

---

---

## СОДЕРЖАНИЕ

1 Общие положения .....	4
2 Режимы испытания .....	6
3 Измеряемые параметры. Средства измерений ... ..	9
4 Подготовительные работы .....	12
5 Порядок проведения испытания .....	17
6 Выявление дефектов, обработка и оценка результатов испытаний .....	19
7 Меры безопасности при проведении испытания и подготовительных работ .....	22
Приложение А Термины и определения .....	24
Приложение Б Форма акта об испытании водяной тепловой сети на максимальную температуру теплоносителя (рекомендуемая) .....	26
Список использованной литературы .....	28



---

Подписано к печати	28.08.2001	Формат 60 × 84 1/16
Печать ризография	Усл. печ. л. 1,9 Уч.-изд. л. 2,0	Тираж 200 экз.
Заказ № 23	Издат. № 01-92	

---

Лицензия № 040998 от 27.08.99 г.

Производственная служба передового опыта эксплуатации  
энергопредприятий ОРГРЭС  
105023, Москва, Семеновский пер., д. 15