

**ТИПОВАЯ ИНСТРУКЦИЯ
ПО ПУСКУ ИЗ РАЗЛИЧНЫХ
ТЕПЛОВЫХ СОСТОЯНИЙ
И ОСТАНОВУ ДУБЛЬ – БЛОКА
МОЩНОСТЬЮ 200 МВт
С ПРЯМОТОЧНЫМ КОТЛОМ**

**(для работы в режиме регулирования
нагрузки энергосистем)**



ОРГРЭС

МОСКВА 1977

**ТИПОВАЯ ИНСТРУКЦИЯ
ПО ПУСКУ ИЗ РАЗЛИЧНЫХ
ТЕПЛОВЫХ СОСТОЯНИЙ
И ОСТАНОВУ ДУБЛЬ – БЛОКА
МОЩНОСТЬЮ 200 МВт
С ПРЯМОТОЧНЫМ КОТЛОМ**

**(для работы в режиме регулирования
нагрузки энергосистем)**

Типовая инструкция составлена Всесоюзным дважды ордена Трудового Красного Знамени теплотехническим научно-исследовательским институтом им.Ф.Э.Дзержинского (канд.техн.наук Г.Д.АВРУЦКИЙ, инж. Н.В. ИВАНОВ, канд.техн.наук Б.И.ШМУКЛЕР) и предназначена для дубли-блоков мощностью 260 МВт с прямоточными котлами, переводимых в режим работы с частыми пусками и остановами. В основу Инструкции положены результаты исследований ВТИ, ОРГРЭС и ДЭС ускоренных режимов пусков и остановов дубли-блоков.

Типовая инструкция согласована с заводами-изготовителями основного энергетического оборудования, научно-исследовательскими институтами и электростанциями. Полученные от организации замечания по первой редакции Типовой инструкции и вытекающие из них изменения рассмотрены и согласованы на рабочей группе ВТИ и ОРГРЭС.

УТВЕРЖДАЮ:
Главный инженер
Главтехуправления

В.И. ГОРИН
30 сентября 1976 г.

1. ОБЩИЕ ПОЛОЖЕНИЯ

1.1. Настоящая Типовая инструкция разработана для дубль-блоков мощностью 200 МВт с прямоточными котлами ЭМО (ПК-47, ПК-40-1, ПК-40-П и ПК-40-Ш) и турбинами К-200-130 ЛМЗ, оснащенных в полном объеме типовой пусковой схемой (рис.1 - см.вклейку).

Основными элементами схемы являются:

- шиберные клапаны (Др-4) на отводе пара из встроенных сепараторов (БС);
- растопочный расширитель на давление пара 20 кгс/см² (Р-20);
- пусковые впрыски в паропроводы свежего и вторично перегретого пара;
- система постоянного расхода для регулирования давления в системе впрысков;
- система внешних обогревов турбины, питаемая паром из горячих паропроводов промперегрева соседнего дубль-блока при пусках из неостывшего состояния и собственным свежим паром - при пусках из холодного состояния;
- дренажные трубопроводы перепускных труб ЦВД увеличенных диаметров;
- задвижки на линии отсоса пара из переднего и заднего уплотнений ЦВД в отбор IV с блокировкой, запрещающей пуск турбины при закрытых задвижках.

В дополнение к типовой пусковой схеме должны быть установлены следующие элементы:

- второй расширитель дренажей турбины;
- дополнительные сбросные линии из горячих паропроводов промперегрева в конденсатор турбины D_y 250 мм с отдельными парохладителями, понижающими температуру сбрасываемой среды до 160-180°C;
- линия сброса дренажа из ЦВД № 5 в конденсатор.

Сбросные линии из горячих паропроводов промперегрева должны быть присоединены вблизи защитных клапанов. Перед парохладителями должно быть установлено по две задвижки. Должны быть выполнены блокировки, открывающие подачу охлаждающей воды в парохладители при открытии паровых задвижек на указанных сбросных линиях. Из схемы исключены линии подвода

пара на обогрев крышек стопорных клапанов и фланцев ЦСД, а также индивидуальные задвижки перед коробами обогрева фланцев и шпилек. Для условий одновременного пуска нескольких дубль-блоков необходима частичная (или полная) автоматизация пусковых операций и электрификации вспомогательной арматуры.

1.2. На основе Типовой инструкции должны быть разработаны местные рабочие инструкции с учетом особенностей оборудования и вида сжигаемого топлива.

1.3. Разбивка защит по группам и порядок их включения при пуске дубль-блока приведены в приложении 1, порядок включения автоматических регуляторов при пуске дубль-блока - в приложении 2.

Основные принципы организации режимов пуска и останова дубль-блока изложены в приложении 3.

Типовая инструкция составлена применительно к условиям эксплуатации дубль-блока с использованием КИП в полном объеме, предусмотренном Руководящими указаниями по объему оснащения тепловых электростанций контрольно-измерительными приборами, средствами авторегулирования, технологической защиты, блокировки и сигнализации (СЦНТИ ОРГРЭС, 1969), а также в дополнительном, приведенном в приложении 4.

1.4. В Типовой инструкции указаны последовательность и условия выполнения основных технологических операций при пуске и останове дубль-блока, приведены графики-задания наиболее распространенных модификаций пуска.

Содержащиеся в Типовой инструкции указания ориентированы на пуски дубль-блока с растопкой первого корпуса котла и последующим подключением второго корпуса.

1.5. Режимы пуска рассмотрены применительно к простоям продолжительностью 50-60; 35-40; 15-20 и 6-10 ч, наиболее характерным для дубль-блоков, участвующих в покрытии переносного графика электрической нагрузки. За основу принят режим пуска дубль-блока из не-

оставшего состояния (простой продолжительностью 50-60 ч). Приведены изменения в технологии, характерные для пусков после простоев продолжительностью 35-40 и 15-20 ч. Отдельно рассмотрены пуск дубль-блока из горячего состояния после простоя продолжительностью 6-10 ч из-за существенных отличий в технологии, а также основные особенности технологии, характерные для пусков из состояния горячего резерва, после простоев продолжительностью 70-90 ч и из холодного состояния. Из режимов останова дубль-блока рассмотрены наиболее распространенные: останов в резерв и останов с расколаживанием котла и паропроводов.

1.6. Режимы пуска и останова дубль-блока и графики-задания разработаны исходя из условий соблюдения показателей надежности, заданных заводами-изготовителями, а также приведенных в приложении 5.

Перечень обозначений операций и параметров, принятых в графиках-заданиях, приведен в приложении 6.

1.7. При пуске допускается отклонение от параметров, задаваемых графиком-заданием, не более $+20^{\circ}\text{C}$ по температуре свежего и вторично перегретого пара и $\pm 5 \text{ кгс/см}^2$ по давлению свежего пара. При тепловых состояниях, не охваченных графиками-заданиями, пуск блока должен производиться по графику-заданию, соответствующему ближайшему более холодному состоянию турбины.

При задержках нагружения дубль-блока следует продолжать повышение температуры свежего и вторично перегретого пара в соответствии с графиком-заданием до номинальных значений.

Дальнейшее нагружение дубль-блока может быть ускорено, однако при этом должны соблюдаться критерии надежности оборудования, указанные в инструкциях заводов-изготовителей. При кратковременных задержках (до 30 мин) последующее нагружение турбины вести по графикам-заданиям. Во время таких задержек температуру свежего пара поддерживать постоянной.

1.8. В Типовой инструкции операции по электрической части дубль-блока приводятся в минимальном объеме. В полном объеме они должны быть приведены в местных инструкциях.

1.9. При отсутствии прямого измерения расхода топлива основным показателем, характеризующим последний при пуске дубль-блока, является температура газов в поворотной камере.

На графиках-заданиях пуска дубль-блока расход топлива приведен в относительных величинах;

соответствующие значения температуры газов в поворотной камере подлежат уточнению в местных инструкциях на основе испытаний конкретного типа котла.

1.10. Пуск блока запрещается при:

- неисправностях и условиях, оговоренных для основного и вспомогательного оборудования в действующих ПТЭ и заводских инструкциях;

- неисправности любой из защит, действующих на останов оборудования дубль-блока;

- неисправностях дистанционного управления оперативными регулирующими органами, а также арматурой, используемой при ликвидации аварийных положений;

- неплотностях в пароводяном тракте дубль-блока;

- повреждении опор и пружинных подвесок паропроводов.

П р и м е ч а н и е. При неплотностях во фланцевых соединениях, сальниковых уплотнениях арматуры, неисправности отдельных регуляторов, блокировок, а также защит и дистанционного управления, кроме указанных в п.1.10, пуск дубль-блока допускается только с разрешения главного инженера электростанции. С учетом требований инструкции заводов-изготовителей оборудования главный инженер электростанции может быть разрешен пуск дубль-блока при неисправности отдельных приборов.

1.11. Загрязнения из цикла выводятся при растопках корпусов котла на сепараторной режиме путем сброса воды из растопочного расширителя Р-20 в циркуляционный водовод, а затем в конденсатор турбины и далее на БОУ.

1.12. При пусках после простоев дубль-блока (корпуса котла) более 3 сут должно предусматриваться специальное время для проведения отмывки пароводяного тракта. При простоях меньшей продолжительности специального времени на отмывку не предусматривается, загрязнение из пароводяного тракта дубль-блока выводится в течение времени, предусмотренного графиком-заданием пуска. Сброс воды из расширителя в конденсатор турбины и на БОУ переводится при уменьшении содержания соединений железа (в пересчете на Fe) и кремниевой кислоты (в пересчете на SiO_2) в сбросной воде до 300 мкг/кг.

Время проведения операций по подключению пароперегревателя котла определяется при пусках после простоя любой продолжительности только технологическими условиями пуска дубль-блока и по показателям водного режима не ограничивается.

1.13. Типовой инструкцией не вводятся ограничения по числу пусков. Впредь до опережающего накопления опыта частых пусков на специально выделенных дубль-блоках - "лидерах" на действующих электростанциях число пусков необходимо распределять равномерно по всем дубль-блокам. Допустимое число пусков дубль-блока, предусмотренных настоящей Типовой ин-

струкцией, будет дополнительно регламентировано после испытания дубль-блоков - "лидеров".

1.14. Пуск дубль-блока должен производиться с фиксированием времени проведения основных технологических операций в пусковых ведомостях.

2. ПУСК ДУБЛЬ-БЛОКА ИЗ НЕОТВЕТСТВЕННОГО СОСТОЯНИЯ

2.1. Подготовительные операции

2.1.1. Перед пуском дубль-блока осмотреть все основное и вспомогательное оборудование и подготовить его к пуску в соответствии с инструкциями по эксплуатации. При этом необходимо убедиться в:

- окончании всех работ на оборудовании и закрытии нарядов, снятии закороток и заземлений;
- исправном состоянии телефонной связи, рабочего и аварийного освещения основного и вспомогательного оборудования, БЩУ и местных щитов;
- наличии противопожарного инвентаря (шлангов, огнетушителей и др.) в специально отведенных местах;
- устранении всех дефектов и замечаний по работе оборудования, записанных в журнале дефектов оборудования в период работы дубль-блока до останова.

В оперативном журнале начальника смены ответственным лицом должна быть сделана запись о завершении всех работ и о времени начала пусковых операций на дубль-блоке.

2.1.2. Предупредить о предстоящем пуске дубль-блока:

- начальника смены электроцеха - для подготовки к сборке схем электродвигателей вспомогательного оборудования;
- начальника смены химического цеха - для подготовки к анализам питательной воды, пара и газа и к включению БОУ;
- начальника смены цеха тепловой автоматики и измерений - для подготовки и включения контрольно-измерительных приборов, автоматических регуляторов, защит и блокировок;
- начальника смены топливно-транспортного цеха - для подготовки к бесперебойному обеспечению топливом.

2.1.3. Проверить:

- запас обессоленной воды в баках и ее качество;

- заполнение водой деаэратора и конденсатора;
- давление газа в стационарных газопроводах;
- подогрев мазута в емкостях и готовность оборудования мазутного хозяйства к подаче мазута в котельную;
- наличие комплектов рабочих и резервных мазутных форсунок;
- запас топлива в бункерах сырого угля;
- правильность установки грузов на всех предохранительных клапанах дубль-блока;
- уровень масла в масляных баках;
- исправность АБР масляных насосов системы смазки турбины и уплотнений генератора (оставить в работе по одному насосу);
- работу регулятора давления масла и перепада давлений "масло-водород" системы уплотнения генератора;
- схему соединений и надежность питания собственных нужд дубль-блока;
- изоляцию генератора, трансформатора, резервного возбудителя;
- готовность действующего оборудования электростанции для обеспечения дубль-блока сторонним паром.

Опробовать:

- дистанционное управление выключателем блока и АГП;
- управление пунтовым реостатом.

2.1.4. Собрать электрические схемы электродвигателей дистанционного управления арматурой и шиберами. Подать напряжение на питание КИП, устройств защит, автоматики и сигнализации.

2.1.5. Включить все КИП и отметить время их включения на диаграммах.

Опробовать дистанционное управление оперативной арматурой и шиберами с проверкой сигнализации их положения. Проверить работоспособность штатных и пусковых автоматических регуляторов.

2.1.6. Собрать схему для проверки с помощью дистанционного управления приводов выключателей трансформатора собственных нужд, а также электродвигателей 6 кВ ПЭН и дутьевых вентиляторов (на обе частоты вращения). Проверить действие приводов.

2.1.7. Проверить технологические защиты, блокировки и сигнализацию в соответствии с местной инструкцией по эксплуатации автоматики и защит. В оперативном журнале записать результаты проверки защит. Деблокировать защиты, препятствующие пуску дубль-блока (см. приложение I).

2.1.8. Собрать рабочие электрические схемы всех электродвигателей собственных нужд дубль-блока.

2.1.9. Подготовить к синхронизации силовую и вторичные схемы генератора (блока генератор-трансформатор) в соответствии с местной инструкцией.

2.1.10. Убедиться в закрытии задвижек на трубопроводе подачи пара к деаэратору от отборов турбины и растопочного расширителя Р-20. Подготовить схему для подачи пара от постороннего источника на собственные нужды дубль-блока (к деаэратору, уплотнениям турбины, эжекторам и на мазутное хозяйство), открыть дренажи трубопроводов для их прогрева. Паром от постороннего источника прогреть трубопроводы собственных нужд дубль-блока и поставить их под давление.

2.1.11. Подготовить схему для подачи пара от горячих паропроводов промперегрева соседних дубль-блоков в пусковой коллектор турбины, для чего:

- проверить закрытие всей запорной и сбросной арматуры в схеме пускового коллектора;

- открыть дренажи перемычки, соединяющей промежуточные пароперегреватели соседних энергоблоков с пусковым коллектором пускаемой турбины;

- открыть дренаж из пускового коллектора в ПН-100 и дренажи индивидуальных коллекторов подачи пара на обогрев фланцев и шпилек.

2.1.12. Собрать схемы газозовдушного тракта котла, подачи газа, мазутопроводов, технического водоснабжения, пожаротушения и очистки РВП в соответствии с местными инструкциями.

2.1.13. Подготовить к включению тягодутьевое оборудование котла, системы пылеприготовления, электрофильтры, системы механизированного шлакоудаления и гидрозолоудаления, установку

дробеструйной очистки, паровую обдувку и калориферную установку котла в соответствии со специальными инструкциями.

2.1.14. В соответствии с указаниями местных инструкций по пуску и обслуживанию турбоагрегата выполнить следующие операции:

- собрать схему циркуляционного водоснабжения турбины и технического водоснабжения вспомогательных механизмов;

- установить расход охлаждающей воды через конденсатор турбины;

- включить систему регенерации низкого давления по основному конденсату, пару, дренажу и воздуху с каскадным отводом дренажа всех подогревателей в конденсатор турбины; включить регуляторы уровня ПНД;

- включить ПВД по пару, воздуху с отводом дренажа из ПВД в конденсатор; собрать схему ПВД по питательной воде (открыть ВП-3, ВП-4 и закрыть ВП-2 на обводе ПВД), включить регулятор уровня ПВД, опробовать защиту ПВД (без впускного клапана) в соответствии с "Руководящими указаниями по объему оснащения тепловых электрических станций контрольно-измерительными приборами, средствами авторегулирования технологической защиты, блокировки и сигнализации" (СНПТИ ОРГРЭС, 1969), после чего восстановить схему включения ПВД по пару и питательной воде;

- опробовать масляные насосы системы смазки турбоагрегата и уплотнений генератора, проверить их блокировки и оставить в работе по одному насосу; включить в работу регуляторы давления масла и перепада давлений "масло-водород" системы уплотнений генератора;

- включить в работу валоповоротное устройство турбины;

- включить в работу один конденсатный насос; в соответствии с указаниями местной инструкции включить в работу БОУ; включить регулятор уровня в конденсаторе;

- собрать схему подпитки дубль-блока обессоленной водой из БЗК в конденсатор;

- включить в работу насосы системы регулирования турбины; опробовать работу органов парораспределения и защиты турбины;

- подготовить к пуску пусковой и основные эжекторы, эжекторы вакуумного охладителя отсоса пара из уплотнений.

2.1.15. Открыть задвижку на перемычке между всасывающими трубопроводами ПЭН и сливными насосами ПНД.

Включить сливные насосы для предпусковой

деаэрации и подать сторонний пар в деаэратор. Включить регулятор давления в деаэраторе с уставкой 0,2-0,5 кгс/см². Нагреть воду в деаэраторе до температуры насыщения (104-110°C).

2.1.16. Прогреть перемычку от соседнего энергоблока до задвижек ПЭК пускового коллектора турбины, для чего открыть задвижки на подводе пара горячего промперегрева соседних энергоблоков и прогреть трубопровод перемычки между энергоблоками до задвижки ПЭ-1 в течение 15 мин. Открыть задвижки ПЭ-1 и ПЭ-2 и плавно поднять давление в пусковом коллекторе до 10 кгс/см². Прогреть трубопровод коллектора до 400°C.

2.1.17. Включить в работу пусковой и основные эжекторы и начать набор вакуума. Включить эжектор уплотнений турбины и подать к нему пар. Пусковой эжектор отключить после достижения вакуума в конденсаторе 0,65 кгс/см² (500 мм рт.ст.).

2.1.18. Подать пар на концевые уплотнения турбины и включить в работу регулятор подачи пара на уплотнения.

2.1.19. Сразу после подачи пара на уплотнения при открытых задвижках ПЭ-3 и ПЭ-6 открытием задвижек ПЭК-4, ПЭК-5 подать горячий пар от пускового коллектора турбины в камеры первых отсосов из передних уплотнений ЦВД и ЦСД для предварительного прогрева роторов. Закрыть дренажи перемычки, соединяющей промежуточные пароперегреватели соседних энергоблоков с пусковыми коллекторами. После 10-минутного прогрева трубопроводов закрыть задвижки ПЭ-3 и ПЭ-6, тем самым направив весь расход пара в камеры уплотнений. Дренаж из пускового коллектора в ПН-100 не закрывать до подачи пара на обогрев фланцев - шпилек.

Установить избыточное давление греющего пара в передних уплотнениях ЦВД и ЦСД 1,0-1,5; 2,0-2,5 и 3,5-4,0 кгс/см² при пусках после простоев продолжительностью соответственно 50-60; 35-40 и 15-20 ч.

При подаче греющего пара температура нагрева нижних стенок обоих корпусов в зоне паровпуска допускается на 50°C выше температуры нагрева верхних стенок.

2.1.20. Приступить к прогреву трубопроводов, подводящих пар на системы внешних обогревов турбины, для чего при закрытых задвижках на сбросе пара в ПН-100 открыть задвижки ПЭК-2, ПЭК-3, ПЭК-6, установить ими избыточное давление 2 кгс/см² и греть трубопроводы до включения систем, но не менее 30 мин.

Примечания: 1. При пусках после простоя продолжительностью менее 15-20ч ПЭК-3 не открывать. 2. Предохранительные клапаны системы обогрева фланцев должны быть настроены на давление 4 кгс/см².

2.1.21. Собрать схему пароводяного тракта и растопочных трубопроводов обом корпусов котла для заполнения водой и прокачки по контуру деаэратор - тракт до ВВ-ВС - Р-20 - циркуляционный водовод. При этом выполнить следующие операции:

2.1.21.1. Открыть:

- а) задвижку ВП-5 на питательном трубопроводе;
- б) задвижку ВП-6 на шайбовом обводе БЗЗ;
- в) регулирующий питательный клапан РПК;
- г) задвижки СЗ-12, СЗ-13 и клапан РКС-3 на сливе воды в деаэратор из системы впрысков;
- д) регулирующий клапан Др-1 перед ВС;
- е) клапаны Др-2 и Др-3 на сбросе среды из ВС;
- ж) задвижку СЗ-1 на сбросе среды из ВС;
- з) регулирующий клапан РКС-1 и задвижку СЗ-3 на сбросе среды из расширителя Р-20;
- и) дренажи перед клапаном Др-4 и за ВВ.

Примечание. Если перед сборкой схемы пароперегреватель был заполнен водой, его необходимо предварительно сдренировать;

- к) все воздушники водопарового тракта до ВВ;
- л) вентили на импульсных линиях КИП, автоматике и защиты;
- м) вентили в местах отбора проб воды.

2.1.21.2. Закрыть:

- а) задвижку БЗЗ на питательном трубопроводе;
- б) клапан ВПР-6 на шайбовом обводе БЗЗ;
- в) задвижку СЗ-11 на подводе воды к системе пусковых впрысков;
- г) общий запорный вентиль ЗВ-6, индивидуальные запорные вентили и регулирующие клапаны всех штатных и пусковых впрысков;
- д) встроившую задвижку;
- е) клапан Др-4 на трубопроводе отвода пара из ВС;
- ж) задвижку СЗ-2 на сбросе среды из расширителя Р-20 в конденсатор;
- з) задвижки СЗ-4, СЗ-5, СЗ-6 и клапан РКС-2 на трубопроводе отвода пара из расширителя Р-20;
- и) задвижки СЗ-10 на трубопроводах подвода пара из расширителя Р-20 в холодные паропроводы промперегрева;

к) все дренажи водопарового тракта котла (кроме указанных в п.2.1.21.1).

л) все воздушники тракта котла за ВЗ и промежуточного пароперегревателя;

м) все дренажи и продувочные вентили на импульсных линиях КИП, автоматики и защиты.

2.1.22. Подготовить схему паропроводов дубль-блока к растопке, для чего:

2.1.22.1. Открыть:

а) задвижку ГПС-1 на паропроводе свежего пара;

б) паровую задвижку БРОУ (ПС-БРОУ) и клапан ДК-БРОУ растапливаемого корпуса;

в) задвижку на линии подвода воды к охладителю БРОУ растапливаемого корпуса;

г) паровую задвижку РОУ (ПС-РОУ);

д) задвижки ППГ-1 на горячих паропроводах промперегрева;

е) задвижки СЗ-7, СЗ-8 и СЗ-9 на сбросных трубопроводах растапливаемого корпуса;

ж) дренажи перепускных труб ЦСД;

з) дренажи перед ГПС-2 и перепускных труб ЦВД;

и) дренажи паропроводов промперегрева перед ППГ-2;

к) дренажи трубопроводов отборов турбины.

2.1.22.2. Закрыть:

а) задвижку ГПС-2 и ее байпас;

б) задвижку и клапан РУ-25/8;

в) задвижки ППГ-2;

г) АСК, ЭК, регулирующие клапаны ЦВД и ЦСД турбины;

д) регулирующий клапан на подводе воды к охладителю БРОУ;

е) задвижку ППХ на холодных паропроводах промперегрева;

ж) клапан ДК-РОУ и арматуру ее охладителя;

з) дренажи цилиндров турбины;

и) вентили отбора проб пара в местах отбора;

к) задвижки ПЗ-4, ПЗ-5 на трубопроводах отсоса пара из переднего и заднего уплотнений ЦВД в отбор ГУ;

д) ПЗ-БРОУ и ДК-БРОУ второго корпуса котла;

м) задвижку на подводе к охладителю БРОУ второго корпуса котла;

н) задвижки СЗ-7, СЗ-8, СЗ-9 второго корпуса котла.

2.1.23. После окончания предпусковой деаэрации приступить к заполнению второго корпуса котла водой, для чего:

а) отключить сливные насосы и закрыть за-

движку на перемычке между ними и всасывающим коллектором ПЭН;

б) выключить на рециркуляцию ПЭН и поставить под давление питательную линию корпуса до БЗЗ;

в) регулирующим клапаном ВПР-6 шайбового обвода БЗЗ установить 30%-ный расход питательной воды (90 т/ч) на втором корпусе котла;

г) следить за воздушниками тракта до ВЗ, закрыть их при появлении сплошной струи воды.

2.1.24. Включить подпитку конденсатора обессоленной водой от БЗК и вести контроль за уровнем воды в питательных емкостях, режимом деаэрации и заполнением котла.

2.1.25. Одновременно с заполнением котла водой включить регулятор уровня в деаэраторе.

2.1.26. После заполнения второго корпуса поднять давление воды перед ВЗ до 140-150 кгс/см², оперируя клапанами ВПР-6, Др-1, и включить регулятор Др-1. Опробовать защиту ПВД по первому пределу (с контролем закрытия выпускного клапана), после чего восстановить схему включения ПВД по пару и питательной воде.

2.1.27. Перейти на основную схему питания, прикрыв РПК и открыв БЗЗ, закрыть задвижку ВП-6 и клапан ВПР-6. Провести прокачку воды для окончательного удаления воздуха.

2.1.28. Закупорить корпус по водяному тракту, закрыв РПК, БЗЗ, Др-2, Др-3, и, проверив закрытие Др-1, приступить к заполнению водой первого корпуса котла, проводя операции по пп.2.1.23, 2.1.26 и 2.1.27. По окончании прокачки клапаном РПК установить расход питательной воды (90 т/ч) и включить расходный регулятор питания первого корпуса котла.

П р и м е ч а н и е . Видимому по шкале прибора значению расхода воды 90 т/ч при температуре 100-150°C соответствует действительный расход питательной воды 100 т/ч.

2.1.29. Включить дымосос, дутьевой вентилятор, регенеративный воздухоподогреватель, провентилировать газозоудушный тракт. Установить минимальный расход воздуха и включить регулятор разрежения в точке первого корпуса котла.

2.1.30. При растопке на газе заполнить газом и продуть газопроводы. При растопке на мазуте поставить под давление и прогреть мазу-

топководы корпуса и установить растопочные давление и температуру мазута перед форсунками.

2.2. Пуск дубль-блока (рис.2,3,4)

2.2.1. При вакууме в конденсаторе не менее $0,71 \text{ кгс/см}^2$ (550 мм рт.ст.) включить две-три горелки (форсунки) нижнего яруса и установить стартовый расход топлива на уровне 14-15% номинального. Температура газов в поворотной камере котла не должна превышать 500°C .

П р и м е ч а н и я: 1. При растопке на мазуте первоначально рекомендуется закипать одну-две газовые горелки с последующей их заменой мазутными форсунками. 2. Давление мазута перед форсунками должно быть указано в местных инструкциях.

2.2.2. При повышении давления в расширителе Р-20 до 4-5 кгс/см^2 для ускорения прогрева системы промпрегрева открыть задвижки СЗ-6 и СЗ-10; установить уровень воды в расширителе Р-20 и включить регулятор РКС-1. Включить регулятор РКС-2, исходя из поддержания давления в расширителе Р-20 на уровне 15 кгс/см^2 (задвижка СЗ-5 откроется в результате действия блокировки).

2.2.3. При повышении температуры пара в сбросном трубопроводе БРОУ до 160°C ввести в работу охладитель БРОУ и поддерживать регулятором указанную температуру.

2.2.4. По указанию начальника смены химического цеха при вакууме в конденсаторе не менее $0,78 \text{ кгс/см}^2$ (600 мм рт.ст.) перевести сброс воды из расширителя Р-20 в конденсатор турбины, для чего открыть задвижку СЗ-2 и закрыть задвижку СЗ-3.

2.2.5. При достижении температуры среды перед ВЗ 260°C начать подключение пароперегревателя по следующей технологии:

- включить впрыск в пароприемное устройство конденсатора;
- открыть клапан Др-4 на 5% по УП и сделать выдержку 5 мин;
- с интервалами 2 мин открывать Др-4 по 5% до 30%, по 10% - до 50% и далее в один прием до 100% по УП. Температура пара за первой после сепаратора перегревательной поверхностью должна быть не менее чем на 30°C выше температуры насыщения при давлении в пароперегревателе. В случае понижения давления в сепараторе до 30 кгс/см^2 открытие клапана Др-4 прекратить, возобновив его по мере повышения давления в сепараторе;

- закрыть дренажи за ВЗ и перед Др-4.

2.2.6. При пуске после простоя менее 40 ч по окончании подключения пароперегревателя увеличить расход топлива до 18-20% номинального.

При пусках после простоев большей продолжительности увеличение расхода топлива произвести непосредственно перед толчком ротора турбины.

2.2.7. После подключения пароперегревателя котла начать прикрытие клапана Др-2 и включить в работу его регулятор.

П р и м е ч а н и е. Эксплуатация дубль-блоков в режиме частых пусков и остановов без регулятора клапана Др-2 не допускается.

При эпизодических пусках и ручном управлении прикрытие клапана Др-2 вести в соответствии с расходом топлива или температурой газов в поворотной камере, поддерживая превышение над температурой насыщения за первой перегревательной поверхностью после ВЗ не менее 30°C .

2.2.8. При достижении температуры свежего пара перед ГПЗ-2 260°C подвести пар на прогрев системы промпрегрева, открыв ДК-РОУ и прикрыв ДК-БРОУ. Включением регулятора поддерживать температуру пара за ДК-РОУ на уровне выхлопа ЦВД. Подвести пар из расширителя Р-20 в деаэратор, для чего открыть задвижку СЗ-4 и закрыть задвижки СЗ-6, СЗ-10 и П-0. Открыть полностью клапан греющего пара деаэратора. При повышении давления в деаэраторе до 2 кгс/см^2 включить регулятор давления с уставкой 2 кгс/см^2 .

2.2.9. После того как относительные расширения РВД и РСД достигнут положительных значений ($\Delta l > 0$), включить системы обогрева шпилек ЦВД и ЦСД. Расход пара установить полным открытием задвижек на линии отсоса пара в ПН-100. Закрыть дренаж из пускового коллектора в ПН-100. Через 10 мин после включения в системах обогрева шпилек установить давление 2 кгс/см^2 , закрыть дренажи индивидуальных коллекторов подачи пара на обогрев шпилек.

2.2.10. После повышения температуры свежего пара до температуры АСК закрыть дренажи перед ГПЗ-2 и начать операции по прогреву АСК, ГПЗ-2 обоих корпусов котла и перепускных труб ЦВД, для чего:

- при закрытых регулирующих клапанах турбины открыть стопорные клапаны ЦВД и ЦСД;

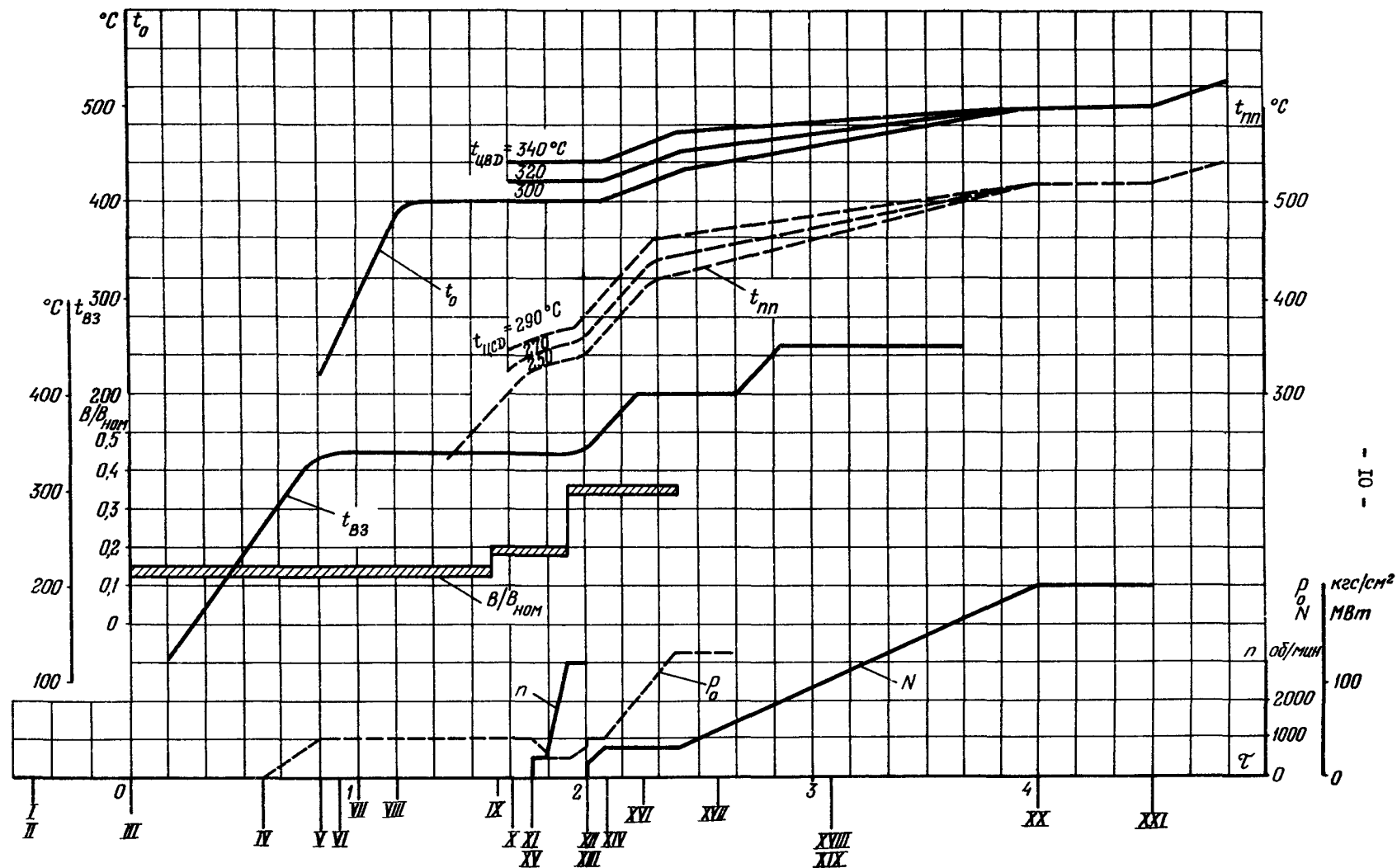


Рис.2. График-задание пуска дубль-блока из неостывшего состояния (температура корпусов ЦВД и ЦСД в зоне паровпуска соответственно 300 и 250°C, продолжительность простоя 50-60 ч)
Обозначения см. в приложении 6

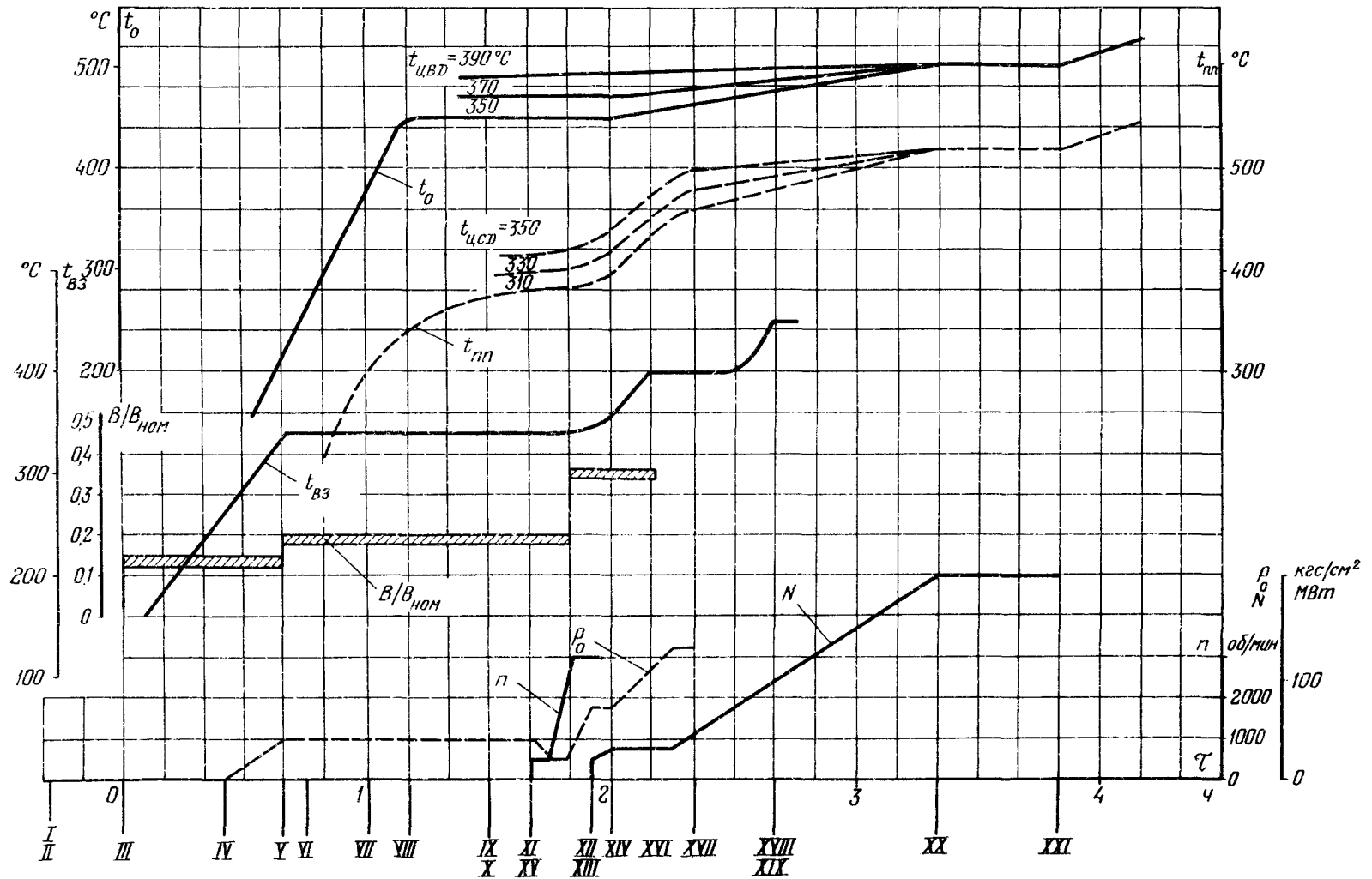


Рис.3. График-задание пуска дубль-блока из неостывшего состояния (температура корпусов ЦВД и ЦСД в зоне паровпуска соответственно 350 и 310 °С, продолжительность простоя 35-40 ч)

Обозначения см. в приложении 6

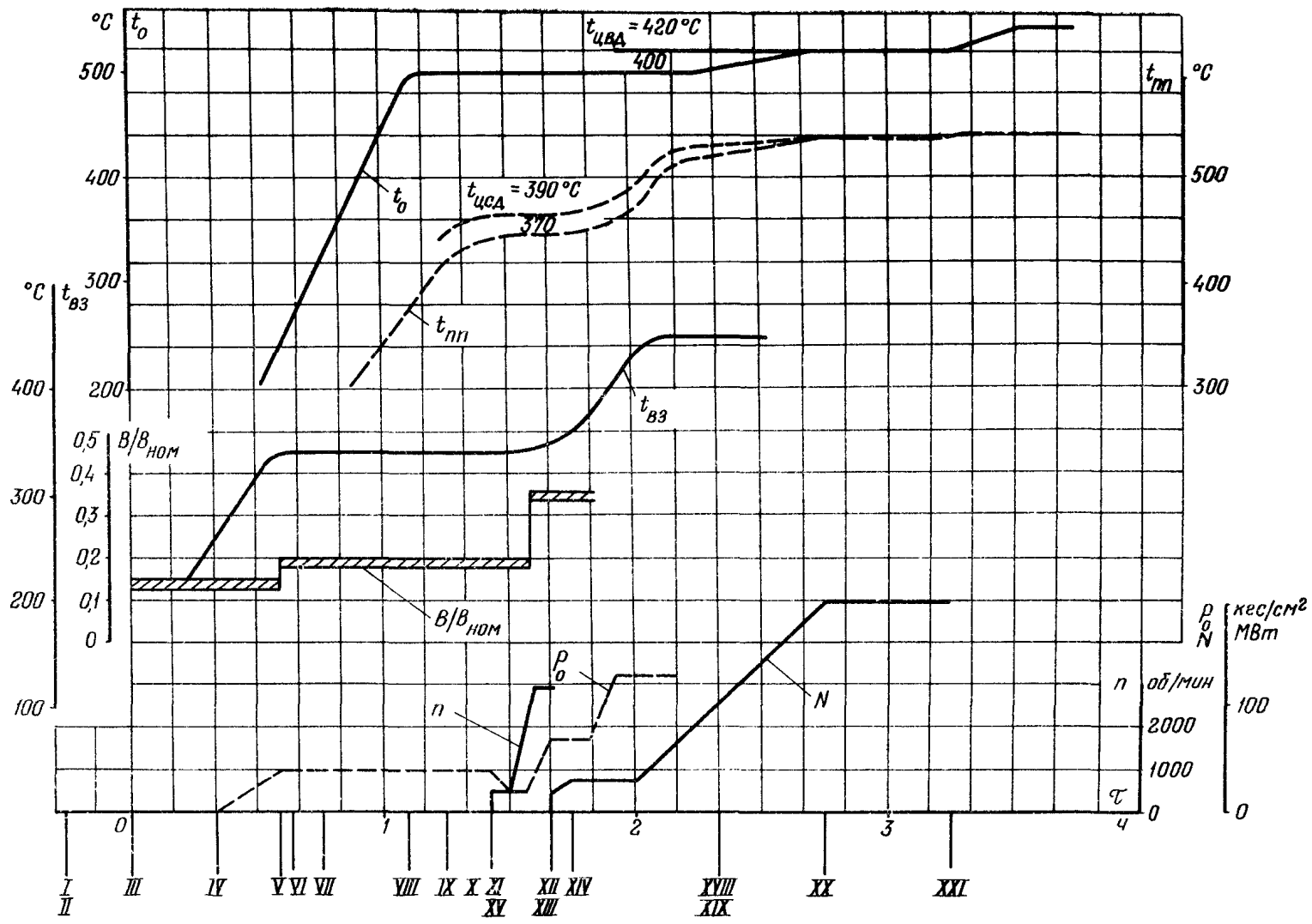


Рис.4. График-задание пуска дубль-блока из неостывшего состояния (температура корпусов ЦВД и ЦСД в зоне паровпуска соответственно 400 и 370°С, продолжительность простоя 15-20 ч)
 Обозначения см. в приложении 6

- плавным открытием задвижки на байпасе ГПЗ-2 первого корпуса ступенчато по 5 кгс/см² поднять давление в стопорных клапанах до 10 кгс/см²;

- подорвать ГПЗ-2 первого корпуса и с помощью ее байпаса подрегулировать давление в стопорных клапанах на уровне 20-25 кгс/см²;

- создать избыточное давление 2-3 кгс/см² в ЦВД турбины, открыв задвижку ШПХ и при необходимости прикрыв задвижки СЗ-7 и СЗ-8;

- закрыть ГПЗ-1 и открыть ГПЗ-2 второго корпуса, открыть дренаж между ними.

П р и м е ч а н и е . Закрытие дренажей ГПЗ-2 целесообразно осуществлять с помощью блокировки.

2.2.11. После повышения температуры пара перед отводом из системы промпрегрева в конденсатор до температуры верха ЦСД начать прогрев перепускных труб среднего давления, а также задвижек ШПГ-2 второго корпуса котла, для чего:

- проверить закрытие регулирующих клапанов ЦСД;

- прикрыть клапан ДК-РОУ из условия обеспечения в системе промпрегрева избыточного давления 2-3 кгс/см²; открыть ДК-БРОУ исходя из поддержания постоянного давления свежего пара;

- открытием задвижек ППГ-2 первого корпуса котла установить в перепускных трубах давление 1,5-2,0 кгс/см²;

- закрыть задвижку ШПГ-1 и открыть задвижку ШПГ-2 второго корпуса котла и открыть дренаж между ними.

2.2.12. При достижении температуры свежего пара за котлом на 100°C выше температуры самой нагретой части ЦВД ввести в работу пусковой впрыск в паропровод свежего пара, для чего:

- включить в работу регулятор давления воды в системе впрысков (РКС-3), задав перепад давлений на регулирующем клапане пускового впрыска 20-30 кгс/см²;

- открыть запорные вентили ЗВ-6, ЗВ-4 и включить регулятор клапана РВ-4, поддерживать клапаном температуру свежего пара в соответствии с графиком-заданием.

2.2.13. При достижении температуры металла перепускных труб среднего давления 100-120°C считать их прогрев законченным. После этого обеспарить систему промпрегрева, для чего:

- закрыть клапан ДК-РОУ, задвижку ПЗ-РОУ и открыть клапан ДК-БРОУ;

- после полного обеспаривания системы промпрегрева закрыть задвижки СЗ-7 и СЗ-8. Проверить открытие задвижек на линиях обеспаривания ЗК.

2.2.14. Начало операций по развороту турбины допускается при выполнении следующих условий:

- температура свежего пара перед ГПЗ-2 должна превышать температуру верха ЦВД в зоне паровпуска на 100°C;

- температура вторично перегретого пара перед отводом из системы промпрегрева в конденсатор должна превышать температуру паровпуска ЦСД на 50-70°C;

- температура наружной поверхности фланца АСК должна быть ниже температуры корпуса ЦВД не более чем на 10-15°C;

- вакуум в конденсаторе должен быть не ниже 0,78 кгс/см² (600 мм рт.ст.).

П р и м е ч а н и я : 1. При пуске после 50-60 ч простоя до толчка ротора температура середины фланца ЦВД и ЦСД в зоне паровпуска должна быть выше температуры стенки соответственно на 30 и 60°C, а при пусках после 15-20 ч простоя - не менее чем на 10 и 30°C. 2. Во всем диапазоне нагрузок при пуске температура шпилек ЦВД должна быть не выше 440°C, а шпильки ЦСД - не выше 490°C.

2.2.15. Перед началом операций по развороту турбины проверить и записать в журнал температуру основных узлов турбины и относительные расширения роторов.

Открыть задвижки ПЗ-4, ПЗ-5 на линиях отсоса пара из передних уплотнений ЦВД в отбор IV.

При вращении ротора задопоротным устройством проверить отклонение стрелки указателя искривления вала, которое не должно превышать 0,07 мм. Проверить искривление ротора специальным приспособлением с индикатором.

П р и м е ч а н и я : 1. Биение по индикатору не должно превышать 0,05 мм. 2. Биение места, по которому производится касание индикатора, не должно превышать 0,03 мм на холодном роторе.

2.2.16. После стабилизации режима на котле при устойчивом поддержании параметров пара в соответствии с графиком-заданием открыть полностью ГПЗ-2, закрыть ее байпас и открытием регулирующих клапанов произвести толчок ротора турбины и повысить частоту вращения до 600 об/мин. Осмотреть и прослушать турбину в течение 3-5 мин.

2.2.17. Сразу после толчка ротора турбины приступить к растопке второго корпуса кот-

да исходя из ее завершения ко времени окончания нагружения на первом корпусе котла.

При понижении давления в деаэраторе до $0,5 \text{ кгс/см}^2$ снизить уставку регулятору давления до $0,2-0,5 \text{ кгс/см}^2$ и перевести деаэратор на питание паром от обестанционной магистрали (открыть задвижку П-0) параллельно с расширителем Р-20 (задвижка СЗ-4 остается открытой).

2.2.18. По окончании осмотра, проверки искривления ротора и прослушивания турбогенератора повысить частоту вращения ротора турбины до 3000 об/мин. При частоте вращения 2850-2900 об/мин осуществить переход с пускового маслонасоса на главный. Повышение частоты вращения ротора турбины до 3000 об/мин проводить непрерывно, без задержек, при полностью открытом клапане ДК-БРОУ и понижающемся давлении свежего пара. К моменту выхода на холостой ход вакуум в конденсаторе турбины должен быть не менее $0,88 \text{ кгс/см}^2$ (650 мм рт.ст.). После появления легкого напоя из штоков клапанов открыть задвижку на линии отсоса пара из штоков в деаэратор.

При повышении частоты вращения ротора турбины следить за температурой масла, поступающего на подшипники, искривлением вала ротора, вибрацией турбоагрегата, осевым сдвигом и относительным удлинением роторов в соответствии с заводской инструкцией.

2.2.19. Сразу после достижения частоты вращения ротора турбины 3000 об/мин увеличить расход топлива до 34-36% номинального, включив дополнительные горелки (форсунки) верхнего яруса, что соответствует выходу котла на прямоточный режим.

2.2.20. При частоте вращения ротора турбины 3000 об/мин возбудить генератор и проверить оборудование под рабочим напряжением. Убедившись в нормальной работе турбины и генератора, синхронизировать и включить генератор в сеть, вслед за этим открыть полностью регулирующие клапаны турбины, закрыть паровой и водяной клапаны БРОУ, взять начальную нагрузку не менее 10 МВт и повысить ее в течение 5 мин до 30 МВт.

2.2.21. После взятия начальной нагрузки выполнить следующие операции:

- закрыть дренажи паропроводов системы промперегрева, перепускных труб высокого и среднего давления, отборов турбины;

- при нагрузке не менее 20 МВт ввести в работу пусковые впрыски в горячие паропрово-

ды промперегрева, для чего открыть запорный вентиль ЗВ-5 и включить в работу регуляторы обоих клапанов (левого и правого) РВ-5, поддерживая ими температуру промперегрева в соответствии с графиками-заданиями.

П р и м е ч а н и е . При пусках после простоя более 60 ч пусковые впрыски в паропроводы промперегрева не включать.

2.2.22. Поднять нагрузку турбины до 30 МВт в соответствии с графиком-заданием. Воздействием на задатчики регуляторов пусковых впрысков регулировать значения температуры свежего и вторично перегретого пара, поддерживая заданный графиком-заданием темп их повышения.

2.2.23. При повышении температуры среды перед ВЭ до 360°C перевести корпус котла на прямоточный режим и отключить его от расширителя Р-20, для чего:

- проверить закрытие клапана Др-2 и постепенно закрыть полностью клапан Др-3;
- закрыть задвижку СЗ-1.

П р и м е ч а н и е . Если второй корпус котла не растапливается, дополнительно закрыть задвижки СЗ-2, СЗ-4 и клапан РКС-1:

- снять напряжение с электроприводов сбросной арматуры ВС (Др-2, Др-3, СЗ-1);

- увеличить расход питательной воды до 110-120 т/ч, не допуская повышения температуры пара перед ВЭ выше 400°C (при пусках после 15-20 ч простоя - выше 450°C);

- включить в работу штатный впрыск перед выходной ступенью пароперегревателя и аварийный впрыск промежуточного пароперегревателя, поддерживая в дальнейшем пусковые впрыски в диапазоне регулирования.

2.2.24. При нагрузке дубль-блока 30 МВт перевести электрические собственные нужды дубль-блока на рабочее питание и включить АВР питания секций 6 кВ.

2.2.25. При нагрузке турбогенератора 30 МВт перевести корпус котла на номинальное давление, для чего:

- плавным прикрытием регулирующих клапанов турбины поднять давление в перегревателем тракте до номинального в соответствии с графиками-заданиями. Давление пара перед ВЭ при этом не должно превышать 170 кгс/см^2 ;

- открыть ЗВ;

- регулируемыми клапанами ЦВД подрегулировать давление перед турбиной;

- включить в работу регулятор давления

"До себя" на турбине;

- перевести систему впрысков на полное давление, для этого отключить регулятор, воздействующий на клапан РКС-3, закрыть РКС-3, СЗ-12, СЗ-13, открыть СЗ-11 и снять напряжение с их приводов;

- по мере необходимости вводить в работу штатные впрыски котла и включать их регуляторы.

После выполнения перечисленных операций проверить открытие клапана Др-1 и снять напряжение с электроприводов ВЗ, Др-1.

П р и м е ч а н и я : 1. При пусках после простоев продолжительностью более 20 ч параллельно с подъемом давления свежего пара повышать его температуру в соответствии с графиками-заданиями. 2. На котлах, предназначенных для сжигания твердого топлива, операции по переходу с дистанционного топлива на основное должны быть указаны в местных инструкциях.

2.2.26. Продолжить нагружение дубль-блока до 80-100 МВт в соответствии с графиком-заданием путем увеличения нагрузки первого корпуса котла. В процессе нагружения дубль-блока повышать температуру свежего и вторично перегретого пара, воздействуя на штатные и пусковые впрыски и выдерживать предусмотренный графиком-заданием темп ее повышения.

Пусковой впрыск свежего пара поддерживать в диапазоне регулирования с помощью штатных впрысков.

2.2.27. При нагрузке 40 МВт и разности температур по ширине фланца ЦВД в районе регулирующей ступени 20-30°C открытием задвижек на сбросе пара в ПН-100 установить расход пара через систему обогрева фланцев ЦВД. Плавно поднять избыточное давление в коробах до 1 кгс/см². В системе обогрева шпилек ЦВД увеличить давление до 3 кгс/см². Закрыть дренажи системы обогрева фланцев.

П р и м е ч а н и е . При пуске после простоя продолжительностью 20 ч и менее подача пара в систему обогрева фланцев ЦВД не требуется в связи с высокой эффективностью системы обогрева шпилек ЦВД.

2.2.28. При нагрузке 40-60 МВт прекратить подачу греющего пара на передние уплотнения ЦВД и ЦД и открыть запорные задвижки на линиях отсоса пара из передних уплотнений в отборы П и IY (ПЗ-3, ПЗ-6).

2.2.29. После повышения нагрузки дубль-блока до 60 МВт перевести питание деаэратора на отбор III турбины с уставкой 2 кгс/см².

При этом отключить подвод стороннего пара (закрыть П-0) и расширитель Р-20 от деаэратора (закрыть СЗ-4). При повышении давления в расширителе Р-20 до 15 кгс/см² проверить открытие СЗ-5 и РКС-2 под воздействием блокировки и регулятора.

2.2.30. При нагрузке 60-70 МВт включить в работу один оливный насос ПНД, отключить линию сброса из ПНД № 2 в конденсатор; при нагрузке 80 МВт перевести дренаж ЦВД на деаэратор, закрыв сброс в конденсатор.

2.2.31. При нагрузке дубль-блока 80-100 МВт подключить второй корпус котла в соответствии с п.3.10. Продолжить нагружение дубль-блока до 200 МВт путем увеличения нагрузки второго корпуса котла.

2.2.32. При нагрузке 150 МВт включить в работу второй конденсатный насос, перевести эжекторы с резервного пара на отборный; изменить уставку регулятору давления в деаэраторе на рабочую (6 кгс/см²).

2.2.33. Включить второй ПЭН при нагрузке 180 МВт.

П р и м е ч а н и е . Максимальная нагрузка блока, обеспечиваемая работой одного ПЭН, уточняется в местных инструкциях.

2.2.34. К моменту достижения номинальной нагрузки дубль-блока температура свежего пара должна быть 500°C, вторично перегретого - не ниже 510-520°C.

При номинальной нагрузке перевести уплотнения турбины с резервного пара на собственный деаэраторный пар. После взятия номинальной нагрузки и 30-минутной выдержки отключить систему внешних обогревов турбины.

2.2.35. При достижении номинальной температуры свежего и вторично перегретого пара за поверхностями нагрева, контролируемые основными средствами регулирования, перевести их на автоматическое управление. Отключить пусковые впрыски (закрыть ЗВ-4, РВ-4, ЗВ-5, РВ-5).

3. РАСТОПКА И ПОДКЛЮЧЕНИЕ ВТОРОГО КОРПУСА КОТЛА ПРИ ПУСКАХ ИЗ НЕГОТОВЫЙ СОСТОЯНИЯ

3.1. Собрать схему пароводяного тракта котла в соответствии с пп. 2.1.22.1,б,в,е; 2.1.22.2,д,ж,и; открыть Др-2, Др-3, БЗЗ и клапаном РПК установить растопочный расход воды, включив растопочный регулятор питания, и подготовить корпус к розжигу в соответствии с пп. 2.1.29 и 2.1.30.

Примечания: 1. При растопке второго корпуса котла рекомендуется закипать горелки (форсунки) верхнего яруса. При этом температура газов в поворотной камере не должна превышать 550°C. 2. Открытие ДК-БРОУ произвести непосредственно перед розжигом горелок, предварительно закрыть ГПС-2 и открыть ГПС-1.

3.2. После установления стартового расхода топлива и повышения температуры газов в поворотной камере до 450°C начать прогрев системы промпрегрева паром от турбины, для чего закрыть ППГ-2, открыть ППГ-1 и приоткрыть задвижку ППХ.

При установлении избыточного давления в системе промпрегрева открыть полностью задвижки СЗ-7, СЗ-8, наблюдая за вакуумом в конденсаторе.

Вслед за этим подрегулировать открытие задвижки ППК таким образом, чтобы снижение нагрузки на турбине не превышало 3-5 МВт.

3.3. Выполнить операции по подключению пароперегревателя в соответствии с п.2.2.5.

3.4. После окончания подключения пароперегревателя увеличить расход топлива до 34-36% номинального, включив дополнительные горелки для вывода котла на прямоточный режим.

3.5. При достижении температуры свежего пара за котлом 260°C увеличить расход пара, поступающего на прогрев системы промпрегрева, открыв задвижку ПЗ-РОУ, клапан ДК-РОУ и прикрыв клапан ДК-БРОУ.

3.6. При повышении температуры среды перед ВЗ до 360°C перевести корпус котла на прямоточный режим, для чего:

а) последовательно закрыть клапаны Др-2, Др-3, задвижки СЗ-1, СЗ-2, СЗ-4, СЗ-5 и клапаны РКС-1, РКС-2;

б) увеличить расход питательной воды до 110-120 т/ч, не допуская повышения температуры пара перед ВЗ выше 450°C.

3.7. При повышении температуры металла паропроводов свежего пара перед отводом на БРОУ и горячего промпрегрева перед отводом

в конденсатор до уровня, который не более чем на 30°C ниже температур свежего и вторично перегретого пара первого корпуса, считать прогрев паропроводов второго корпуса законченным. Закрыть ДК и ПЗ РОУ, параллельно открыть ДК-БРОУ, поддерживая постоянным давление свежего пара. Закрыть задвижки СЗ-7 и СЗ-8.

3.8. Перевести второй корпус котла на номинальное давление свежего пара путем плавного прикрытия клапана ДК-БРОУ и открытия ВЗ. Открыть задвижку СЗ-11, ввести в работу штатные и пусковые впрыски в главные паропроводы второго корпуса котла и включить их регуляторы.

Проверить открытие клапана Др-1 и снять напряжение с электроприводов ВЗ, клапанов Др-1, Др-2, Др-3 и задвижек СЗ-1, СЗ-12, РКС-3.

3.9. Регулированием питания, штатными и пусковыми впрысками установить температуру свежего пара второго корпуса на уровне температуры первого корпуса котла.

3.10. При разности температур свежего пара корпусов котла не более 20°C начать подключение второго корпуса к ЦВД турбины, для чего:

а) открыть задвижки ППГ-2;

б) частично приоткрыть задвижку ППХ исходя из обеспечения разницы температур вторично перегретого пара на корпусах котлах не более 30°C;

в) одновременно открыть задвижку ГПС-2 и плавно закрыть клапан ДК-БРОУ;

г) закрыть задвижку ПЗ-БРОУ и подачу воды на впрыск БРОУ;

д) закрыть дренажи перед ГПС-2 и ППГ-2.

3.11. После подключения корпуса к турбине ввести в работу пусковые впрыски в горячие паропроводы промпрегрева и включить их автоматические регуляторы с заданием поддержания температуры в соответствии с графиком-заданием.

3.12. В процессе дальнейшего нагружения дубль-блока по мере увеличения нагрузки второго корпуса котла произвести полное открытие задвижки ППХ.

При выходе из диапазона регулирования клапанов РВ-5 включить в работу аварийные впрыски.

Остальные операции выполнять в соответствии с пп. 2.2.31-2.2.35.

4. ПУСК ДУБЛЬ-БЛОКА ИЗ ГОРЯЧЕГО СОСТОЯНИЯ (рис.5)

4.1. Перед пуском дубль-блока из горячего состояния произвести останов корпусов котла с консервацией давления в тракте до ВЗ при обеспаривании пароперегревателя за ВЗ и промежуточного пароперегревателя.

4.2. Выполнить подготовительные операции к пуску дубль-блока в соответствии с пп. 2.1.1-2.1.22 со следующими изменениями:

а) опробование дистанционного управления арматуры пароводяного тракта (см.п.2.1.5) не производить;

б) при выполнении операции в соответствии с п.2.1.14 учитывать операции, проведенные при останове блока;

в) при подаче греющего пара на передние уплотнения ЦВД и ЦСД (см.п.2.1.19) установить избыточное давление пара 5,0-6,0 кгс/см²;

г) при прогреве подводящих трубопроводов системы внешних обогревов турбины (см.п.2.1.20) не подавать пар на прогрев трубопроводов к фланцам ЦВД, шпилькам ЦВД и ЦСД, для чего не открывать задвижки ПЭК-2, ПЭК-3, ПЭК-6 и дренажи соответствующих индивидуальных коллекторов;

д) при сборке схемы пароводяного тракта обоих корпусов котла и растопочных трубопроводов должны быть открыты только задвижки СЗ-3, клапаны Др-1, РКС-1 и вентили на импульсных линиях КИП, автоматики и защиты. Вся остальная арматура, перечисленная в п.2.1.21, должна оставаться закрытой;

е) задвижки ГПС-1 и ППТ-1, оставленные в открытом положении при останове дубль-блока, остаются открытыми. Вся остальная арматура, перечисленная в п.2.1.22, должна быть на обоих корпусах закрыта;

ж) регулятор давления в деаэраторе включить с уставкой 2 кгс/см².

4.3. При вакууме в конденсаторе не менее 0,71 кгс/см² (550 мм рт.ст.) на обоих корпусах котла открыть дренажи трубопроводов за ВЗ, перед ГПС-2, ДК и ПЗ-БРОУ и задвижку на линии подвода воды к охладителю БРОУ.

4.4. На втором корпусе котла прикрыть до 50% по УП клапан Др-1, открыть задвижку СЗ-1, ВП-5, ВП-6, РПК и установить расход питательной воды 30-40 т/ч, выполнив операции в соответствии с пп.2.1.23, а, б, в;

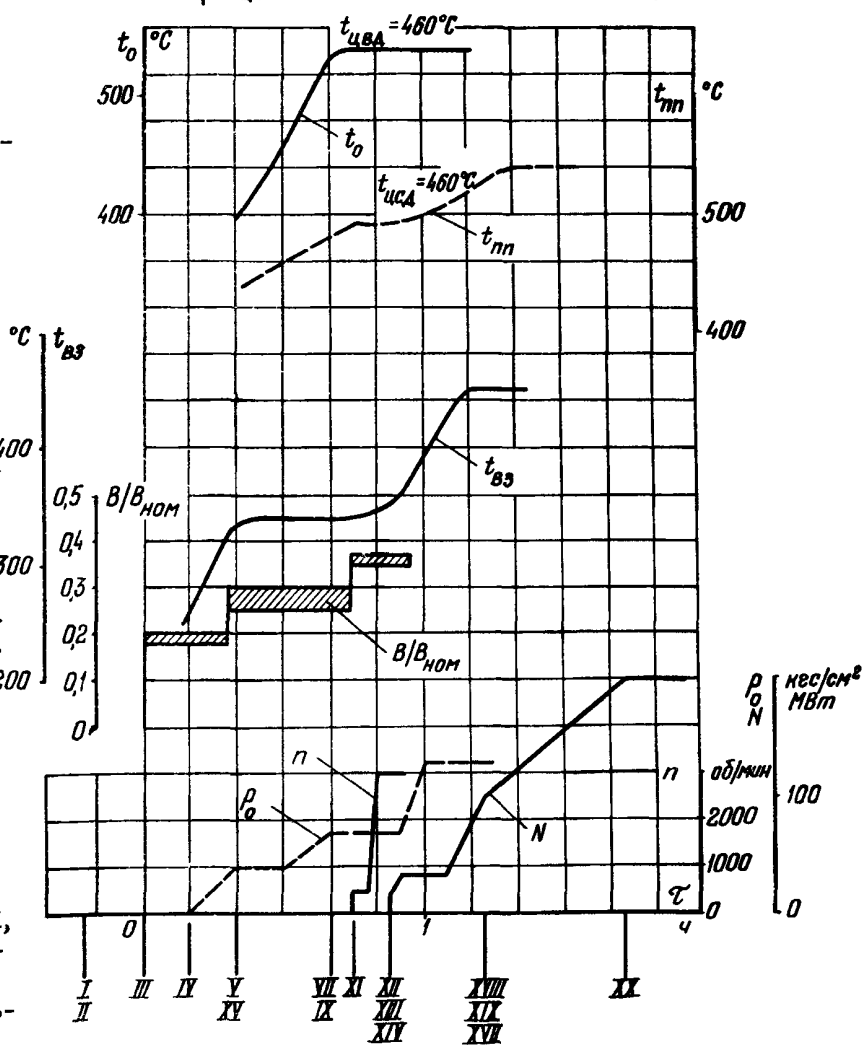


Рис.5. График-задание пуска дубль-блока из горячего состояния (температура корпусов ЦВД и ЦСД в зоне парсвпуска 460°C, продолжительность простоя 6-10 ч)

Обозначения см. в приложении 6.

2.1.24; 2.1.25.

4.5. С началом повышения давления в ВС выполнить параллельно операции по повышению давления в тракте до ВЗ и расхолаживанию ВС, для чего:

а) плавным открытием клапанов Др-2 и Др-3 до 100% понизить давление пара в ВС со скоростью 10-15 кгс/(см².мин) и открыть дренаж трубопровода до клапана Др-4;

б) прикрытием клапана Др-1 повысить давление среды перед ВЗ до 140-150 кгс/см², включить регулятор давления до ВЗ;

в) закупорить корпус по водяному тракту в соответствии с п.2.1.28. Выполнить операции в соответствии с пп.4.4 и 4.5,а,б на первом корпусе котла, установить растопочный расход воды 90 т/ч, включить стабилизатор питания и открыть шиберы газозвдушного тракта.

4.6. Включить регулятор РКС-2 исходя из поддержания давления в расширителе Р-20 на уровне 15 кгс/см² (затвора СЗ-5 откроется в результате действия блокировки). При появлении уровня воды в расширителе Р-20 включить регулятор РКС-1.

4.7. Подготовить первый корпус котла к розжигу, выполнив операции в соответствии с пп. 2.1.29 и 2.1.30 исходя из завершения их ко времени окончания операций по п.4.5.

4.8. Не позже чем через 2-3 мин после установления растопочного расхода воды и повышения давления перед ВЗ зажечь горелки (форсунки) верхнего яруса и установить расход топлива на уровне 20% номинального. При этом температура газов в поворотной камере не должна превышать 550-560°C.

П р и м е ч а н и е . При включении горелок температура воды за водяным экономайзером должна быть не менее чем на 15°C ниже температуры кипения.

4.9. Подвести пар из расширителя Р-20 в деаэратор, для чего:

- открыть задвижку СЗ-4 и закрыть задвижку П-0;

- открыть клапан греющего пара деаэратора исходя из повышения давления в деаэраторе до 2 кгс/см². Включить регулятор давления.

По указанию химического цеха перевести сброс воды из расширителя Р-20 в конденсатор, открыв задвижку СЗ-2 и закрыв задвижку СЗ-3.

4.10. При повышении температуры газов в поворотной камере до 470-500°C включить впрыск в пароприемное устройство конденсатора и подключить пароперегреватель по следующей техно-

логии:

- открыть клапан Др-4 на 5% по УП и сделать выдержку 2-3 мин;

- с интервалами в 1 мин открывать клапан Др-4 по 5% до 30% и по 10% до 50%.

4.11. При открытии клапана Др-4 на 50% по УП увеличить расход топлива до 25-30% номинального, включив дополнительные горелки (форсунки), и открыть клапан Др-4 в один прием до 100% по УП: закрыть дренажи за ВЗ и перед клапаном Др-4 (дренаж перед ГПЗ-2 оставить открытым). При температуре пара за БРОУ 160°C включить в работу впрыск БРОУ.

4.12. После полного открытия клапана Др-4 плавно прикрыть клапан Др-2 исходя из повышения давления за котлом до 60-70 кгс/см² при полностью открытой БРОУ. Включить регулятор сброса из ВС, настроив его с помощью задатчиков на работу с проскоком пара, обеспечивающим заданный уровень температуры свежего пара.

4.13. Сразу после полного открытия клапана Др-4 приступить к растопке второго корпуса котла исходя из ее завершения ко времени окончания нагружения на первом корпусе котла.

4.14. Подачей горячего пара на уплотнения довести относительное удлинение РВД и РСД до положительных значений.

4.15. При вакууме в конденсаторе не менее 0,78 кгс/см² (600 мм рт.ст.) и достижении заданной температуры свежего пара увеличить расход топлива до 35-37% номинального, обеспечив выход котла на прямоточный режим. Открыть задвижки СЗ-12 и СЗ-13, включить регулятор давления воды в системе впрысков, ввести в работу штатный впрыск перед выходной ступенью пароперегревателя и включить его регулятор, исходя из поддержания номинальной температуры пара за котлом.

4.16. Произвести толчок ротора турбины, для чего:

- открыть задвижки ГПЗ-2, ППХ, ППГ-2, стопорные и защитные клапаны;

- открытием регулирующих клапанов подать пар в турбину и повысить частоту вращения ротора до 600 об/мин;

- в течение 3 мин осмотреть и прослушать турбину и генератор;

- проверить отключение валоповоротного устройства.

4.17. Открытием регулирующих клапанов

повысить частоту вращения ротора турбины до 3000 об/мин. Повышение частоты вращения производить непрерывно, без задержек, при полностью открытом клапане БРОУ. При частоте вращения 2800 об/мин остановить пусковой масляный насос.

Продолжительность разворота ротора турбины от толчка до включения в сеть должна быть не более 8-10 мин.

4.18. Возбудить генератор и проверить оборудование рабочим напряжением. Убедившись в нормальной работе турбины и генератора, синхронизировать генератор и включить его в сеть. Взять начальную нагрузку 15-20 МВт, открыв полностью регулирующие клапаны турбины и плавно прикрыв клапан БРОУ. Закрыть подачу воды на впрыск БРОУ.

4.19. После взятия начальной нагрузки закрыть дренажи паропровода свежего пара перед ППЗ-2. Закрыть подвод горячего пара от соседнего энергоблока в первые камеры передних уплотнений ЦВД и ЦСД и открыть задвижки на сбросе пара из первых камер указанных уплотнений.

4.20. При понижении давления в деаэраторе до 0,5 кгс/см² установить задание регуля-

тору давления 0,2-0,5 кгс/см² и параллельно с расширителем Р-20 подключить деаэратор на питание паром от общестанционной магистрали (открыть задвижку П-0).

4.21. При достижении температуры среды перед ВЗ 360°С перевести корпус котла на прямоточный режим в соответствии с п.2.2.23.

4.22. При нагрузке блока 35 МВт перевести электрические собственные нужды дубль-блока на рабочее питание и включить АВР питания секций 6 кВ.

4.23. Перевести корпус котла на номинальное давление в соответствии с п.2.2.25.

4.24. При нагрузке дубль-блока 60 МВт направить пар отбора III в деаэратор, выполнив операции в соответствии с п.2.2.29.

4.25. Выполнить операции в соответствии с пп. 2.2.30 и 2.2.31.

4.26. При давлении в ПВД № 5 8,5 кгс/см² ($N = 150$ МВт) изменить уставку регулятору давления в деаэраторе на рабочую (6 кгс/см²), перевести эжекторы с резервного пара на отборный, включить второй конденсатный насос.

4.27. Включить второй ЦЭН в соответствии с п.2.2.33.

4.28. При номинальной нагрузке перевести уплотнения турбины с резервного пара на собственный деаэраторный пар.

5. РАСТОПКА И ПОДКЛЮЧЕНИЕ ВТОРОГО КОРПУСА КОТЛА ПРИ ПУСКАХ ИЗ ГОРЯЧЕГО СОСТОЯНИЯ

5.1. После начала подключения пароперегревателя первого корпуса котла (открытие клапана Др-4) открыть клапаны Др-2, Др-3, БЗЗ, закрыть ВПР-6 и клапаном РПК установить расход воды, включить стабилизатор питания. Открыть шиберы, произвести вентиляцию газозоудного тракта и подготовить корпус к растопке в соответствии с п.4.7 исходя из завершения этих операций к моменту полного открытия клапана Др-4 первого корпуса котла.

5.2. Выполнить операции по растопке вто-

рого корпуса котла в соответствии с пп.4.8; 4.10-4.12.

5.3. Выполнить операции по переводу второго корпуса котла на прямоточный режим и номинальное давление в соответствии с пп. 3.6; 3.8 и 3.9. При этом пусковые впрыски в работу не включать.

5.4. Выполнить операции по подключению второго корпуса котла к турбине в соответствии с п.3.10.

5.5. Продолжить нагружение блока, выполнив операции в соответствии с пп. 4.26-4.28.

6. ПУСК ДУБЛЬ-БЛОКА ИЗ СОСТОЯНИЯ ГОРЯЧЕГО РЕЗЕРВА

6.1. Растопка обоих корпусов котла на прямоточном режиме (запас до кипения на входе в НРЧ не менее 15°C)

6.1.1. После проверки выполнения операций по аварийному останovu подготовить блок к пуску, для чего:

- включить питательный насос на рециркуляцию;
- проверить срабатывание блокировки по переключению дренажа греющего пара ПВД на конденсатор и отключению сливных насосов. Дренаж греющего пара ПВД перевести в конденсатор;
- поддерживать вакуум в конденсаторе турбины не менее 0,85 кгс/см² (650 мм рт.ст.);
- при необходимости ($\Delta l_{цвд} \leq 0$, $\Delta l_{цсд} \leq -1$) подать на переднее уплотнение ЦВД и ЦСД горячий пар от соседних энергоблоков в соответствии с п.4.2,в,г и довести относительное удлинение роторов до положительных значений;
- подготовить к синхронизации генератор.

6.1.2. Подготовить один корпус котла к растопке, для чего:

- открыть газовые шиберы перед РВВ, включить дымосос, дутьевой вентилятор, установить разрежение в топке 3-5 кгс/см² (при закрытом направляющем аппарате на стороне всасывания дымососа);
- при растопке на газе немедленно после начала вентиляции газового тракта котла начать заполнение и продувку газопроводов к горелкам. Минимальная продолжительность этой операции должна быть уточнена в местных инструкциях исходя из содержания кислорода в газе не более 1%; при растопке на мазуте установить растопочное давление мазута перед форсунками;
- проверить включение (включить) регулятора давления БРОУ.

6.1.3. Через 6-7 мин после начала вентиляции газового тракта (при сжигании газа - немедленно вслед за окончанием заполнения газопроводов) подать воду в корпус котла и установить расход воды 90 т/ч.

Включить растопочные (либо штатные) регуляторы питания и регуляторы разрежения в топке. Проверить положение впускного клапана ПВД и, если он закрылся, открыть арматуру на его байпасе. После открытия клапана арматуру

на его байпасе закрыть. При понижении давления пара в деаэраторе до 2,0 кгс/см² подать пар в деаэратор из коллектора собственных нужд; включить регулятор давления с уставкой 2,0 кгс/см².

6.1.4. Через 1-1,5 мин после подачи воды в котел приступить к включению форсунок (горелок) и в течение 2-3 мин установить расход топлива на уровне 35% номинального.

При растопке на газе закрыть продувочные свечи.

6.1.5. В процессе повышения температуры свежего пара до 545°C выполнить следующие операции:

- включить регуляторы штатных впрысков, предварительно открыв запорные вентили на линиях впрысков;
- открыть задвижки ГПВ-2, ППХ, ППГ-2, АСК, БК.

6.1.6. После стабилизации режима и при вакууме в конденсаторе не менее 0,85 кгс/см² (650 мм рт.ст.) подать пар в турбину открытием регулирующих клапанов и в течение 5 мин повысить частоту вращения ротора до 3000 об/мин.

Синхронизировать и включить генератор в сеть, взять начальную нагрузку 25-30 МВт. В процессе разворота и взятия начальной нагрузки с помощью БРОУ поддерживать давление свежего пара на уровне, близком к номинальному. При полном закрытии БРОУ подрегулировать давление пара и включить регулятор "До себя".

6.1.7. Вентиляцию газового тракта второго корпуса котла начинать в процессе включения горелок первого корпуса. Подачу питательной воды и включение форсунок (горелок) на втором корпусе проводить исходя из готовности корпуса к подключению при достижении нагрузки 25-30 МВт. Операции по растопке второго корпуса котла производить в соответствии с пп. 6.1.2-6.1.5.

П р и м е ч а н и е . Открытие задвижек ГПВ-2, ППХ, ППГ-2 (см.п.6.1.5), а также операции по проверке положения впускного клапана ПВД и по подаче пара в деаэратор (см.п.6.1.3) не производить.

6.1.8. При нагрузке 25-30 МВт перевести электрические собственные нужды дубль-блока на рабочее питание и ввести АБР питания секций 6 кВ.

После стабилизации параметров пара на втором корпусе котла открыть задвижки ГПЗ-2, ППХ и ШПГ-2. Полным закрытием БРОУ подключаемого корпуса повысить нагрузку дубль-блока до 60 МВт.

6.1.9. Продолжить нагружение дубль-блока при равномерном нагружении обоих корпусов котла, выполнив операции в соответствии с пп. 2.2.29, 2.2.30, 2.2.32-2.2.34.

6.2. Растопка одного корпуса котла на прямоточном режиме и второго - на сепараторном (запас до кипения на входе в НРЧ второго корпуса менее 15°C).

6.2.1. Подготовку к пуску дубль-блока и одного корпуса котла, растопку этого корпуса, пуск турбины, синхронизацию генератора и начальное нагружение до 25-30 МВт проводить в соответствии с пп. 6.1.1-6.1.6. Перевести электрические собственные нужды дубль-блока на рабочее питание и ввести АВР питания секции 6 кВ.

6.2.2. Перед проведением пуска котла по сепараторной схеме произвести обеспаривание перегревательного тракта котла в соответствии с пп. 9.1.1-9.1.10, после чего закрыть всю арматуру пароводяного тракта и паропроводов корпуса (или проверить ее закрытие), кроме задвижек СЗ-1, ГПЗ-1, ШПГ-1, ПЗ-БРОУ, клапанов Др-1, РКС-1, ДК-БРОУ, задвижки на линии подвода воды к охладителю БРОУ и дренажей за ВЗ и перед ГПЗ-2 (эта арматура должна быть открыта).

6.2.3. Прикрыть до 50% по УП клапан Др-1, открыть СЗ-2, ВП-5, Вп-6 РПК и регулирующим клапаном ВПР-6 шайбового обвода БЗЗ установить расход питательной воды 30-40 т/ч.

6.2.4. С началом повышения давления в ВС выполнить параллельно операции по повышению давления в тракте до ВЗ и расхолаживанию сепаратора, для чего:

а) плавным открытием клапанов Др-2 и Др-3 понизить давление пара в ВС до 60 кгс/см² и открыть дренаж трубопровода до клапана Др-4;

б) прикрытием клапана Др-1 поднять давление перед ВЗ до 140-150 кгс/см², включить регулятор давления до ВЗ.

6.2.5. Перейти на основную схему питания, прикрыв РПК и открыв БЗЗ. Закрыть ВП-6, ВПР-6 и клапаном РПК установить расщепочный расход питательной воды 90 т/ч, включить стабилизатор питания и открыть шиберы газозводного тракта.

6.2.6. Включить регулятор РКС-2 исходя из поддержания давления в расширителе Р-20 на уровне 15 кгс/см². При появлении уровня в конденсаторе включить регулятор РКС-1.

6.2.7. Выполнить операции по растопке корпуса котла в соответствии с пп. 4.7, 4.8, 4.10-4.12.

П р и м е ч а н и е . Растопку второго корпуса котла начинать после стабилизации режима первого корпуса на уровне, необходимом для толчка ротора турбины.

6.2.8. Продолжить нагружение дубль-блока на первом корпусе котла до нагрузки 80-100 МВт. При нагрузке дубль-блока 60 МВт перевести питание деаэратора на отбор III турбины с уставкой 2 кгс/см². Закрыть задвижку П-0. Выполнить операции в соответствии с п. 2.2.30.

6.2.9. Выполнить операции по переводу второго корпуса котла на прямоточный режим и номинальное давление в соответствии с пп. 3.6, 3.8, 3.9.

П р и м е ч а н и я : 1. Задвижки СЗ-4, СЗ-5 и клапаны РКС-2 (см. п. 3.6, а), при пуске корпуса не открывались. Проверить их закрытие. 2. Пусковые впрыски в главные паропроводы не включать (см. п. 3.8).

6.2.10. При нагрузке 80-100 МВт подключить корпус котла к турбине в соответствии с п. 3.10.

6.2.11. Продолжить нагружение дубль-блока в соответствии с пп. 2.2.32 и 2.2.33.

6.2.12. В процессе нагружения дубль-блока по мере повышения нагрузки второго корпуса произвести полное открытие задвижки ППХ.

При номинальной нагрузке перевести уплотнения турбины с резервного пара на собственный деаэрационный пар.

7. ПУСК ДУБЛЬ-БЛОКА ПОСЛЕ ПРОСТОЯ ПРОДОЛЖИТЕЛЬНОСТЬЮ 70-90 ч (рис.6)

7.1. Подготовить дубль-блок к пуску в соответствии с пп.2.1.1-2.1.30 со следующими изменениями:

- не проводить предварительный прогрев роторов и фланцевых соединений, не подавать пар из горячих ниток промперегрева соседних энергоблоков в системы внешних обогревов турбины (не выполнять операции, перечисленные в пп. 2.1.11, 2.1.16, 2.1.19, 2.1.20, 2.2.9, 2.2.27, 2.2.29).

7.2. При вакууме в конденсаторе не менее $0,71 \text{ кгс/см}^2$ (550 мм рт.ст.) произвести розжиг одного корпуса котла в соответствии с п.2.2.1.

В остальном растопку котла вести в соответствии с технологией пуска после 50-60 ч простоя.

7.3. Непосредственно перед пуском открыть дренажные линии системы обогрева флан-

цев и шпилек, прогреть собственным свежим паром подводящие трубопроводы в соответствии с п.2.1.20.

При закрытых сбросных задвижках открытием задвижек ПЗК-1, ПЗ-2, ПЗ-3, ПЗК-6 установить в системе давление 2 кгс/см^2 .

7.4. Операции по повышению частоты вращения ротора и синхронизации турбогенератора выполнить в соответствии с пп.2.2.15-2.2.21.

7.5. После синхронизации при положительных значениях относительных расширений РВД и РСД полным открытием задвижек на сбросе пара в ПН-100 включить в работу систему обогрева фланцев и шпилек ЦВД и ЦСД. Установить в системах избыточное давление 2 кгс/см^2 .

7.6. Приступить к дальнейшему увеличению расхода топлива и повышению нагрузки в соответствии с пп. 2.2.21-2.2.35 и графиком заданием.

8. ПУСК ДУБЛЬ-БЛОКА ИЗ ХОЛОДНОГО СОСТОЯНИЯ (рис.7)

8.1. Выполнить подготовительные операции к пуску дубль-блока в соответствии с пп.2.1.1-2.1.30 со следующими изменениями:

- при сборке схемы дополнительно открыть задвижки ПЗ-2, ПП-2 и ППХ растапливаемого корпуса котла;

- открыть стопорные клапаны и дренажи турбинной установки;

- открыть задвижки ПЗ-2 и ПП-2 и закрыть задвижки ПЗ-1 и ПП-1 второго корпуса котла;

- не проводить предварительный прогрев роторов и фланцевых соединений корпусов, не подавать пар из горячих ниток промперегрева соседних энергоблоков в системы внешних обогревов турбины (не выполнять операции, перечисленные в пп.2.1.11, 2.1.16, 2.1.18-2.1.20).

8.2. Произвести розжиг котла и подключение пароперегревателя в соответствии с пп. 2.2.1-2.2.8.

8.3. При достижении температуры свежего пара за котлом 280°C ввести в работу пусковой врыск, для чего:

- включить в работу регулятор давления воды в системе впрысков (РКС-3), задав перепад давлений на регулирующем клапане пускового врыска $20-30 \text{ кгс/см}^2$;

- открыть запорные вентили ЗВ-6, ЗВ-4 и включить регулятор клапана РВ-4 с заданием поддержания температуры свежего пара на уровне 280°C .

8.4. При достижении температуры металла нижних точек перепускных труб ЦВД 150°C считать их прогрев законченным.

8.5. При повышении температуры металла верхней части корпуса ЦВД турбины в зоне паропуска до $120-130^\circ\text{C}$ считать прогрев ЦВД законченным.

8.6. При достижении температуры металла нижних точек перепускных труб ЦСД 100°C считать их прогрев законченным, после чего обеспарить систему промперегрева в соответствии с п.2.2.13.

П р и м е ч а н и е. При прогреве перепускных труб ЦСД во избежание толчка ротора давление пара в системе промперегрева не должно превышать 2 кгс/см^2 .

8.7. Перед пуском турбины прогреть собственным свежим паром трубопроводы подачи пара на обогрев фланцев и шпилек.

8.8. Подать пар в турбину, повысить частоту вращения ротора до 3000 об/мин, синхронизировать турбогенератор в соответствии с пп.2.2.15-2.2.21.

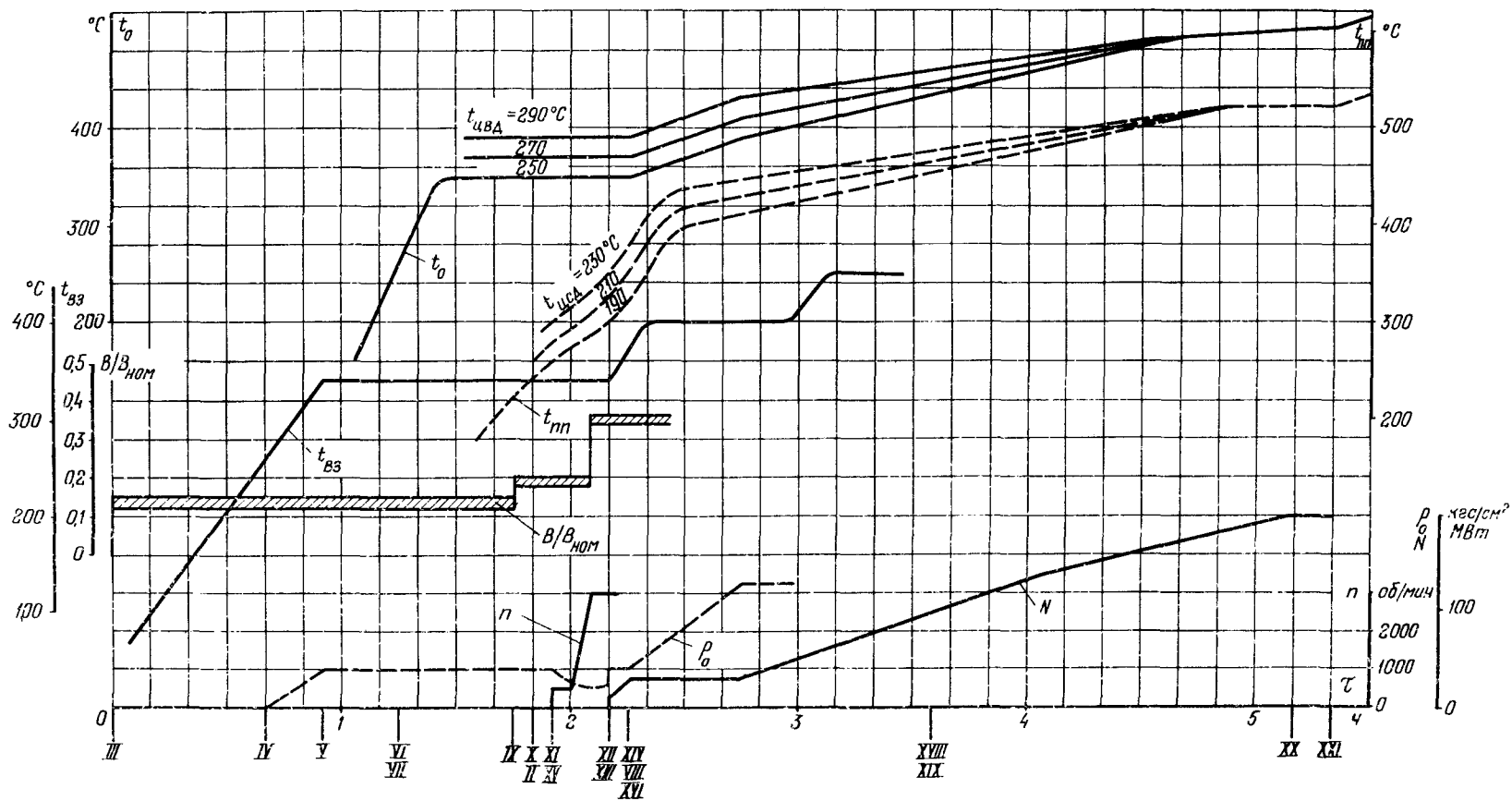


Рис.6. График-задание пуска дубль-блока из неостывшего состояния (температура корпусов ЦВД и ЦСД в зоне паровпуска соответственно 250 и 190 $^{\circ}\text{C}$, продолжительность простоя 70-90 ч)

Обозначение см. в приложении 6

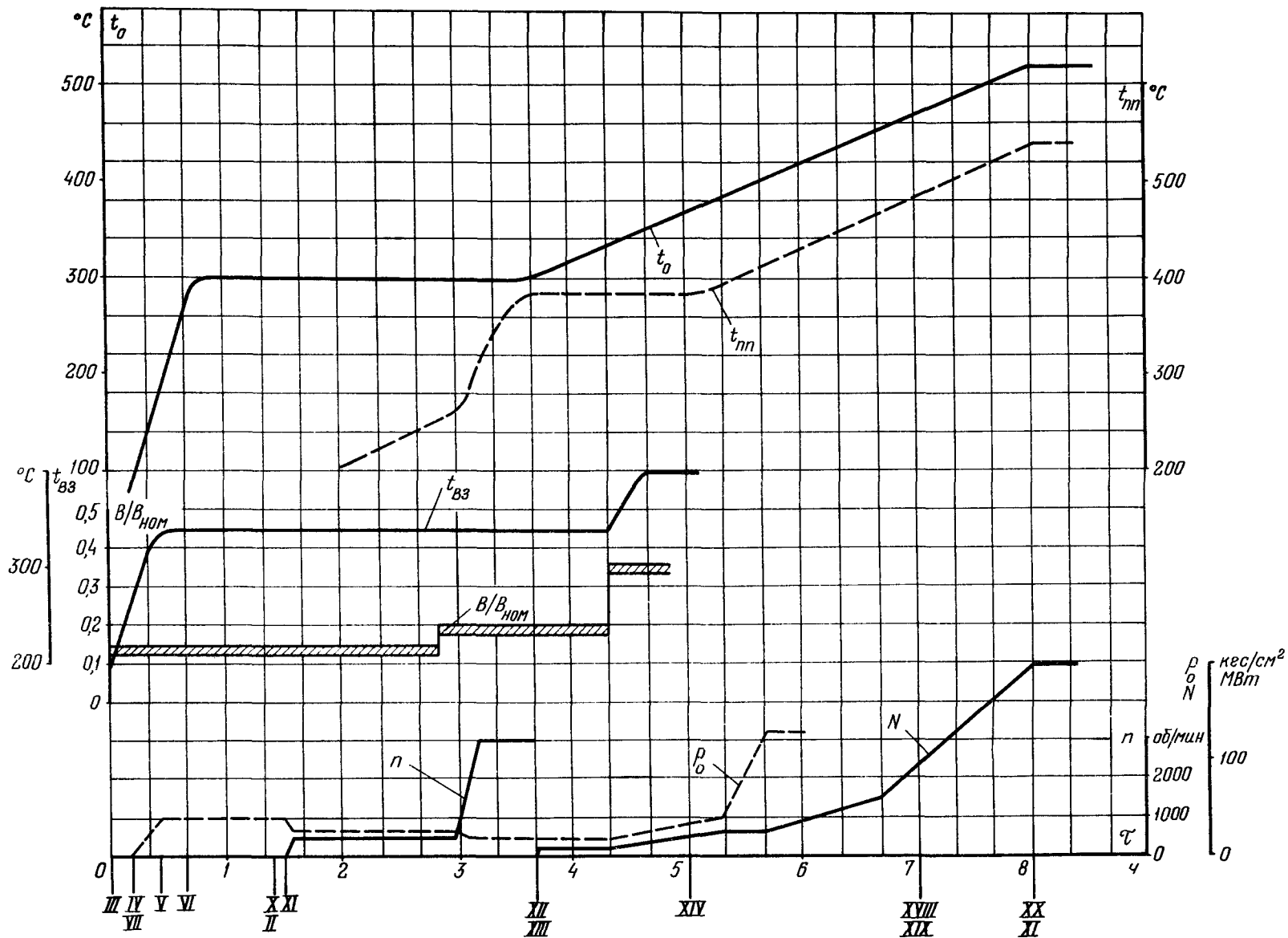


Рис.7. График-задание пуска дубль-блока из холодного состояния (продолжительность простоя более 90 ч)
 Обозначения см. в приложении 6

П р и м е ч а н и е . Выдержать режим работы турбины с частотой вращения 600 об/мин в течение 60 мин для прогрева РСД.

8.9. Выполнить операции в соответствии с пп. 2.2.22-2.2.25.

8.10. При положительных значениях относительных расширений РВД и РСД полным открытием задвижек на сбросе пара в ПН-100 вклю-

чить в работу системы обогрева фланцев и шпилек ЦВД и шпилек ЦСД. Установить в системах избыточное давление 2 кгс/см².

8.11. Продолжить дальнейшее нагружение дубль-блока в соответствии с пп. 2.2.26, 2.2.28-2.2.35.

8.12. Растопку и подключение к турбине второго корпуса котла производить в соответствии с пп. 3.1-3.12.

9. ОСТАНОВ ДУБЛЬ-БЛОКА

9.1. Останов дубль-блока в резерв без расхолаживания оборудования

9.1.1. Перед остановом дубль-блока перевести деаэраторы, эжекторы и уплотнения турбины на питание паром от общестанционной магистрали 13 кгс/см².

9.1.2. После получения распоряжения об останове дубль-блока выполнить следующие операции:

- опробовать пусковой масляный электронасос и масляный электронасос смазки, проверить их автоматическое включение;

- проверить отсутствие заеданий клапанов автоматических затворов ЦВД и защитных клапанов ЦСД путем их расхолаживания.

9.1.3. Снизить нагрузку дубль-блока до 130-120 МВт, разгрузая один корпус котла, перевести этот корпус на растопочную нагрузку и остановить его ключом останова. При этом нагрузка на турбине под воздействием регулятора давления свежего пара "до себя" должна снизиться до 90-100 МВт.

Отключить корпус котла от турбины, закрыв задвижки РПЗ-2, ППХ и ППГ-2, и обеспарить его промежуточный пароперегреватель, открыв задвижки СЗ-7 и СЗ-8.

П р и м е ч а н и е . Перед отключением корпуса котла открыть ПЗ-БРОУ и в случае повышения давления свежего пара для предотвращения подрыва предохранительных клапанов открыть ДК-БРОУ.

9.1.4. При нагрузке 100-90 МВт выполнить следующие операции:

- отключить один ПЭН и один конденсационный насос;

- перевести питание электрических собственных нужд на резервное.

П р и м е ч а н и е . Отключение одного ПЭН производить сразу после погасания топки первого корпуса котла, не дожидаясь снижения нагрузки.

9.1.5. Разгрузить второй корпус котла и турбину до нагрузки 50 МВт, погасить котел, отключив все горелки (форсуны), остановить ПЭН.

9.1.6. При снижении нагрузки на турбине до 30 МВт закрыть стопорные и регулирующие клапаны ЦВД и ЦСД. Проверить правильность срабатывания защит и блокировок.

9.1.7. Убедившись в том, что стопорные и регулирующие клапаны турбины закрылись, задвижки ГПЗ-2 и ППГ-2 начали закрываться и по показаниям приборов нет видимой нагрузки, отключить генератор от сети. Закрыть задвижку ППХ и открыть задвижки СЗ-7 и СЗ-8 остановленного корпуса котла.

9.1.8. Выполнить следующие операции на обоих корпусах котла:

- продуть линии впрысков котла за ВЗ обратным ходом и закрыть регулирующие и запорные вентили;

- закрыть ВЗ, клапаны Др-4 и всю отключающую арматуру на питательной линии; клапаны Др-2, Др-3 и задвижки СЗ-1 должны оставаться закрытыми. Клапаны Др-1 оставить в открытом положении для обеспечения равномерного охлаждения ВЗ;

- обеспарить пароперегреватель, выпустив из него пар через БРОУ в конденсатор, после чего закрыть ПЗ-БРОУ и ДК-БРОУ;

- после обеспаривания системы промперегрева в конденсатор закрыть задвижки СЗ-7 и СЗ-8;

- в течение 5-10 мин провентилировать топку и газоходы котла, после чего отключить тягодутьевые машины, закрыть их направляющие аппараты и газовые шиберы перед РВВ;

- в соответствии с местной инструкцией отключить подвод топлива к котлам.

П р и м е ч а н и е . При остановках корпусов котла на ночное время задвижки ГПЗ-1 и ППГ-1 оставлять открытыми.

9.1.9. После останова ротора турбины:
 - включить валоповоротное устройство;
 - при снижении вакуума в конденсаторе до нуля остановить конденсационную установку, прекратить подачу пара на уплотнения, эжекторы и деаэрактор;
 - после понижения температуры выхлопного патрубка турбины до 55°C прекратить подачу охлаждающей воды в конденсатор.

нов Др-1 и Др-4 и закрытие клапанов Др-2 и Др-3. Обеспарить систему промпрегрева и закрыть задвижки СЗ-7 и СЗ-8.

Продуть линии впрысков котла обратным ходом и закрыть запорные вентили впрысков.

9.2.4. Через 5-10 мин после погашения котла прекратить вентиляцию топки и газопроводов, закрыть газовые шиберы перед РВБ и направляющие аппараты тягодутьевых машин.

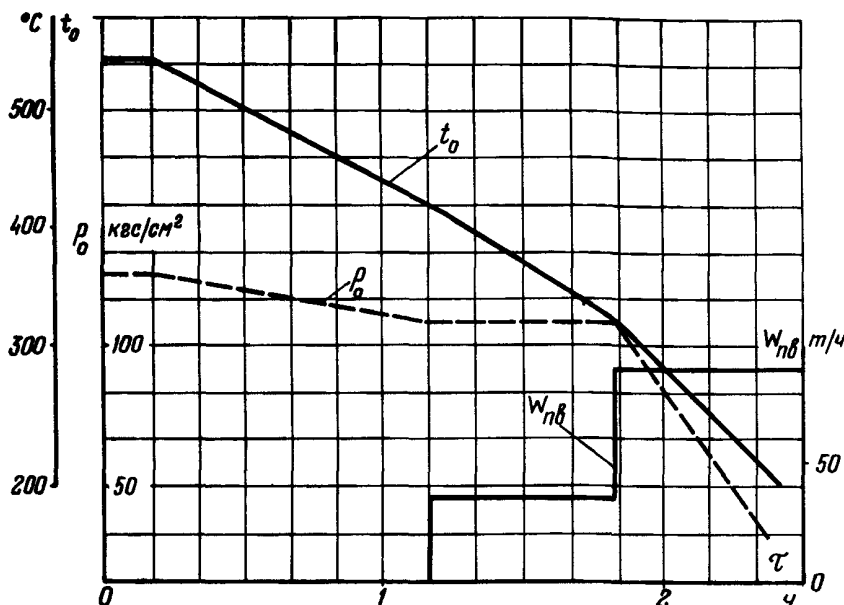


Рис.8. График-задание расхолаживания котла и паропроводов дубль-блока
 Обозначения см. в приложении 6

9.1.10. Выполнить все заключительные операции по останову дубль-блока в соответствии с местными инструкциями.

9.2. Останов дубль-блока с расхолаживанием котла и паропроводов (рис.8)

9.2.1. Выполнить все операции по разгрузке и останову дубль-блока в соответствии с пп. 9.1.1-9.1.7.

9.2.2. После отключения турбины выполнить заключительные операции в соответствии с заводской инструкцией.

Конденсационную установку оставить в работе.

9.2.3. После погашения и отключения котла ключом останова проверить выполнение всех воздействий на механизмы и арматуру, предусмотренных системой блокировок и защит.

Проверить плотность закрытия задвижки ГПЗ-2. Закрыть ВЗ, проверить открытие клапа-

9.2.5. Приступить к расхолаживанию котла и паропроводов выпуском пара через БРОУ. В зависимости от необходимости операции по расхолаживанию выполнить на одном или двух корпусах котла. За 60-80 мин понизить давление свежего пара до 110 кгс/см². При этом температура пара понизится до 420°C.

9.2.6. Включить ПЭН и начать подпитку котла водой с расходом 30-40 т/ч на корпус.

9.2.7. При поддержании с помощью БРОУ давления пара на уровне 110 кгс/см² в течение 40 мин вести прокачку указанным расходом до достижения температуры свежего пара 320°C.

9.2.8. Увеличить расход питательной воды до 90 т/ч на корпус и открытием БРОУ понижать давление пара со скоростью 4 кгс/(см²·мин), что соответствует понижению температуры насыщенного пара со скоростью 4°C/мин.

9.2.9. При температуре пара за котлом 200-180°C полностью открыть БРОУ, открыть

газовые шиберы перед РВВ, включить тягодутьевые машины и продолжить расхолаживание котла и паропроводов до температуры питательной воды.

9.2.10. После окончания расхолаживания котла и паропроводов:

- прекратить подачу воды в котел, остановить ПЭН;
- сдренировать котел;
- остановить конденсационную установку, прекратить подачу пара на уплотнения и отключить эжекторы;
- закрыть задвижку П-0;
- вентиляцию котла продолжать до начала ремонтных работ.

9.3. Останов дубль-блока с расхолаживанием тракта котла до встроенной задвижки

9.3.1. Выполнить все операции по разгрузке и останову дубль-блока в соответствии с пп. 9.1.1-9.1.8 и 9.2.2 (отключение тягодутьевых установок не производить).

Дополнительно при нагрузке 100-90 МВт открыть задвижку СЗ-1, подорвать клапан Др-2 исходя из повышения давления в расширителе Р-20 до 10-15 кгс/см² и прогреть сбросные трубопроводы из ВС. При повышении давления в расширителе Р-20 до 10-15 кгс/см² открыть задвижку СЗ-5 и клапаном РКС-2 поддерживать давление в расширителе Р-20 на уровне 10-15 кгс/см².

Включить регулятор клапана Др-1 с поддержанием давления до ВЗ на уровне 140-150 кгс/см².

9.3.2. Включить ПЭН, установить расход воды по 30-40 т/ч на корпус, после чего открыть клапаны Др-3 и закрыть Др-2.

При появлении уровня в расширителе Р-20 открыть задвижку СЗ-3 на сбросе в циркуляционный канал и включить регулятор уровня РКС-1. Включить подпитку воды из БЗК в конденсатор и поддерживать режим деаэрации питательной воды.

9.3.3. После понижения температуры среды перед ВЗ до насыщения (около 340°C) увеличить расход воды до 90 т/ч.

9.3.4. Клапаном Др-1 понижать давление в тракте до ВЗ со скоростью 4 кгс/(см²·мин).

9.3.5. После полного открытия клапана Др-1 открыть клапан Др-2 и продолжить расхолаживание до температуры питательной воды. По указанию начальника смены химического цеха замкнуть контур на конденсатор, открыв задвижку СЗ-2 и закрыв задвижку СЗ-3.

9.3.6. После окончания расхолаживания закрыть СЗ-1, БЗЗ, РПК, Др-1, Др-2, Др-3. Отключить растопочный расширитель Р-20, закрыв задвижки СЗ-5, СЗ-2 (СЗ-3) и клапаны РКС-1 и РКС-2.

Остановить ПЭН, конденсационную установку, прекратить подачу пара на уплотнения, отключить эжекторы, закрыть задвижку П-0. Вентиляцию котла продолжать до начала ремонтных работ. Заключительные операции выполнять в соответствии с местными инструкциями.

ПОРЯДОК ВКЛЮЧЕНИЯ ТЕХНОЛОГИЧЕСКИХ ЗАЩИТ ПРИ ПУСКЕ ДУБЛЬ-БЛОКА

Защита	Результаты действия защиты	Включение защиты при пуске дубль-блока
--------	----------------------------	--

Защиты, включаемые при подготовке блока к пуску

При осевом смещении ротора турбины	Останов турбины и дубль-блока	При подаче напряжения в цепи технологических защит
При действии электрических защит вследствие внутренних повреждений на блоке генератор-трансформатор	Останов дубль-блока	То же
При повышении уровня в любом ПВД до II предела	—"	—"
При повышении и понижении давления перед встроенной задвижкой	Останов корпуса котла	—"
При разрыве труб водяного экономайзера	То же	—"
При понижении уровня масла в демпферном бачке системы водородного охлаждения генератора	Останов турбины	—"
При отключении всех масляных насосов системы водородного охлаждения генератора	То же	—"
При понижении давления масла в системе смазки турбины до III предела	Останов турбины и дубль-блока	—"
При понижении давления масла в системе смазки ПЭН	Останов ПЭН	При подаче напряжения в цепи технологических защит
При осевом смещении ротора ПЭН	То же	То же
При понижении давления воды на стороне нагнетания ПЭН до обратного клапана	—"	После подачи команды на включение ПЭН с задержкой на время его разворота
При несоответствии положений обратного клапана на стороне нагнетания ПЭН и вентиля рециркуляции (одновременное закрытое положение)	—"	При подаче напряжения в цепи технологических защит
При понижении давления масла в системе регулирования турбины	Останов турбины и дубль-блока	То же

Защиты, включаемые в процессе пуска дубль-блока

При прекращении поступления питательной воды в котел	Останов корпуса котла	После начала растопки соответствующего корпуса котла
При понижении давления газа перед горелками котла	То же	То же
При понижении давления воздуха, поступающего к горелкам котла, сжигающего газ	—"	—"

Защита	Результаты действия защиты	Включение защиты при пуске дубль-блока
При понижении давления мазута перед горелками котла	Останов корпуса котла	После начала растопки соответствующего корпуса котла
При отключении дымососа котла	То же	То же
При отключении дутьевого вентилятора	"-"	"-"
При загорании отложений в регенеративном воздухоподогревателе	"-"	"-"
При погасании пылеугольного или мазутного факела котла	"-"	При нагрузке соответствующего корпуса котла 30% номинальной
При отключении вентилятора первичного воздуха котла	"-"	То же
При отключении всех регенеративных воздухоподогревателей котла	"-"	"-"
При прекращении расхода пара через промежуточный пароперегреватель котла	"-"	"-"
При понижении вакуума в конденсаторе турбины	Останов турбины и дубль-блока	При достижении вакуума в конденсаторе 85%
При останове обоих корпусов котла	Останов дубль-блока	При открытии любой из задвижек ГПЗ-2, ее байпаса или ППГ-2 первого или второго корпусов котла
При отключении генератора от сети при внешних повреждениях	Перевод дубль-блока в режим холостого хода	При включении генератора в сеть и открытии стопорных клапанов турбины
При прекращении потока охлаждающей воды через статор генератора	Останов турбины	После включения генератора в сеть
При понижении температуры свежего пара перед турбиной	То же	После достижения температуры свежего пара, равной уставке срабатывания предупредительной сигнализации понижения температуры
При понижении температуры свежего пара за котлом	Останов корпуса котла	То же
При отключении турбины	Перевод котла на растопочную нагрузку	При включении генератора в сеть
При отключении одного корпуса котла	Снижение нагрузки дубль-блока	При подключении второго корпуса котла к работающей под нагрузкой турбине
При останове одного из двух ПЭН без включения резервного	То же	После включения второго ПЭН
При отключении АП в случае работы дубль-блока в сети (если оба корпуса котла подключены к турбине)	Останов котла	При нагрузке 30% номинальной

ПОРЯДОК ВКЛЮЧЕНИЯ АВТОМАТИЧЕСКИХ РЕГУЛЯТОРОВ ПРИ ПУСКЕ ДУБЛЬ-БЛОКА

Регулятор	Функции при пуске	Момент включения при пуске
Регулятор уровня в ПНД	Поддержание постоянного уровня	При сборке схемы ПНД
Регулятор уровня в ПВД	То же	При сборке схемы ПВД
Регулятор давления масла в системе уплотнения генератора	Поддержание постоянного давления масла	При включении масляных насосов системы смазки турбины и уплотнений генератора
Регулятор перепада давлений "масло-водород"	Поддержание постоянного перепада	То же
Регулятор уровня в конденсаторе турбины	Поддержание постоянного уровня	При включении конденсатных насосов
Регулятор давления конденсата на уплотнения ПЭ	Поддержание постоянного давления	При заполнении ПЭ водой
Регулятор давления в деаэраторе	Поддержание давления, заданного оператором	При подаче пара в деаэратор
Регулятор давления пара на уплотнение	Поддержание постоянного давления пара	При подаче пара к уплотнениям турбины
Регулятор уровня в деаэраторе	Поддержание постоянного уровня	При заполнении деаэратора после достижения нормального уровня
Регулятор давления перед ВЭ	Поддержание давления 140-150 кгс/см ²	После установления давления до ВЭ оператором
Растопочный регулятор питания	Поддержание расхода питательной воды в соответствии с заданием оператора	По окончании прокачки и установления растопочного расхода питательной воды
Регулятор разрежения в топке	Поддержание постоянного разрежения	При включении тягодутьевой установки
Регулятор давления мазута перед растопочными форсунками (на пылеугольных котлах)	Поддержание постоянного давления перед форсунками	Перед включением форсунок
Стабилизатор расхода мазута или газа (на газомазутных котлах)	Поддержание расхода топлива в соответствии с заданием оператора	В соответствии с указаниями местных инструкций
Регулятор температуры пара за БРОУ	Поддержание постоянной температуры 160°C	При достижении температуры пара в сбросном трубопроводе БРОУ 160°C
Регулятор уровня воды в растопочном расширителе	Поддержание постоянного уровня	При установлении нормального уровня в растопочном расширителе
Регулятор сброса среды из встроенных сепараторов	Поддержание заданного давления пара	После открытия клапана ДР-4 при температуре среды перед ВЭ 220°C
Регулятор давления воды в системе впрысков	Поддержание постоянного перепада давлений на линиях впрысков	Перед включением регуляторов пусковых впрысков

Регулятор	Функции при пуске	Момент включения при пуске
Регулятор пускового впрыска свежего пара	Поддержание температуры свежего пара за пусковым впрыском по заданию оператора	При достижении заданной для данного вида пуска температуры пара
Регулятор пускового впрыска вторично перегретого пара	Поддержание температуры вторично перегретого пара перед турбиной по заданию оператора	При нагрузке 30 МВт
Основной регулятор питания	а) Поддержание температуры пара в промежуточной точке тракта	При достижении расчетного значения температуры в промежуточной точке
	б) Поддержание расхода воды по заданию оператора	При нагрузке 30-60% номинальной (по местным условиям)
Основной регулятор топлива	а) Поддержание расхода топлива по заданию оператора	При нагрузке 40% номинальной
	б) Поддержание температуры пара в промежуточной точке тракта	При достижении расчетного значения температуры в промежуточной точке и нагрузки 60% номинальной
Регулятор штатных впрысков в паропроводы котла	Поддержание температуры свежего пара и по тракту пароперегревателя	При достижении расчетных значений регулируемой температуры пара
Регулятор аварийного впрыска	Поддержание температуры вторично перегретого пара	То же
Регулятор давления "До себя" на турбине	Поддержание давления 130 кгс/см ²	При достижении давления пара 130 кгс/см ²

П р и л о ж е н и е 3

ОСНОВНЫЕ ПРИНЦИПЫ ОРГАНИЗАЦИИ РЕЖИМОВ ПУСКА
И ОСТАНОВА ДУБЛЬ-БЛОКА

1. В зависимости от теплового состояния оборудования, определяющего особенности технологии, режимы пуска делятся на следующие основные группы:

а) из холодного состояния - при полностью остывшем котле и паропроводах и температуре металла паровпускных частей ЦВД и ЦСД турбины не более соответственно 150 и 100°C;

б) из неостывшего состояния - при температуре металла паровпускных частей ЦВД и ЦСД турбины соответственно 150-420 и 100-440°C;

в) из горячего состояния - при температуре металла паровпускных частей ЦВД и ЦСД турбины выше соответственно 420 и 440°C.

2. Пуск дубль-блока (корпуса котла) из любого теплового состояния производится на сепараторном режиме по унифицированной технологии.

3. Унифицированная технология пуска дубль-блока на сепараторном режиме ориентирована на останов котла с выпуском пара из пароперегревателя. Привытая технология останова исключает тепловые удары в камерах котла и главных паропроводах из-за попадания в них влаги, образующейся вследствие конденсации пара в необеспаренном пароперегревателе.

4. Основными особенностями унифицированной технологии пуска дубль-блока на сепараторном режиме являются:

а) заполнение водой тракта котла только до ВЗ и проведение начального этапа растопки при "отсечке" пароперегревателя со стороны входа среды;

б) низкие толчковые параметры свежего пара, обеспечивающие полное открытие регулирующих клапанов турбины (при открытой арматуре на главных паропроводах) сразу после включения генератора в сеть. Это позволяет повышать частоту вращения ротора турбины регулирующими клапанами;

в) использование пусковых впрысков для регулирования температуры свежего и вторично перегретого пара, за исключением пусков после простоев продолжительностью менее 10 ч;

г) использование растопочного расширителя как источника пара для деаэрации воды, а также для вывода загрязнений из тракта при пусках дубль-блока.

5. Подключение пароперегревателя котла начинается при температуре среды перед ВЗ около 260°C, что обеспечивает достаточно эффективную работу встроенных сепараторов. Плавное подключение пароперегревателя и дренаживание трубопроводов за ВЗ обеспечивают надежный температурный режим пароперегревателя и камер котла.

6. Унифицированная технология сепараторного режима пуска дубль-блока в зависимости от теплового состояния оборудования имеет следующие основные отличия:

а) при пусках из неостывшего состояния прогрев клапанов и перепускных труб турбины производится свежим паром через байпас ГПЗ-2. Параллельно производится прогрев системы промпрегрева паром через РОУ;

б) при пусках из горячего состояния не производится предтолчковый прогрев системы промпрегрева, клапанов и перепускных труб ЦСД;

в) при пусках из неостывшего состояния начальный расход топлива принимается на уровне 14-15% номинального, при пусках из горячего состояния - 18-20% номинального;

г) при пусках из неостывшего состояния, после простоя продолжительностью менее 40 ч, производится дополнительная форсировка котла, обеспечивающая параметры пара, необходимые для осуществления предтолчкового прогрева клапанов и перепускных труб и последующего толчка турбины.

При пусках после простоев большей продолжительности дополнительная форсировка топ-

ки котла производится перед толчком ротора турбины.

7. Одновременно с подготовкой толчковых параметров на котле для ускорения последующего нагружения предусматривается предварительный прогрев наиболее металлоемких узлов турбины: роторов ЦВД и ЦСД, фланцев и шпилек ЦВД, шпилек ЦСД.

Прогрев производится паром горячего промпрегрева соседних блоков.

Одновременно с подачей резервного пара на уплотнения подводится горячий пар от пускового коллектора турбины на передние уплотнения ЦВД и ЦСД. Пар подается при открытых задвижках на линиях отсосов в отборы П и IУ, которые закрываются после частичного прогрева подводящих трубопроводов. Одновременно начинается предварительный прогрев трубопроводов, подводящих пар на обогревы фланцев и шпилек ЦВД и ЦСД.

Прогрев производится через дренажи индивидуальных коллекторов при закрытых задвижках на линиях сброса в ПН-100. В результате подвода горячего пара на уплотнения оба ротора прогреваются до начала нагружения, что существенно снижает термические напряжения при пуске. При прогреве роторов увеличиваются входные осевые зазоры, что позволяет заранее начать прогрев фланцевого соединения ЦВД и ЦСД. После того как относительные удлинения РВД и РСД будут доведены до положительных значений ($\Delta l > 0$), включаются системы обогрева шпилек ЦВД и ЦСД. Система обогрева фланцев ЦВД включается уже при нагружении, после того, как образуется разность температур 20-30°C по ширине фланца.

Описанная технология позволяет производить нагружение при шпильках, перегретых относительно фланцев, и фланцах, перегретых относительно стенок корпуса. Это снижает сжимающие термические напряжения как во фланцевом соединении, так и в корпусах цилиндров. При предварительном прогреве пароподводящего тракта ЦВД темп прогрева определяется разностью температур по ширине фланца АСК. Уровень предварительного прогрева тракта определяется по температуре наружной поверхности фланца АСК, которая к моменту толчка ротора должна быть ниже температуры ЦВД не более чем на 10-15°C. При нагружении турбины определяющими критериями являются разность температур по толщине стенки корпуса ЦВД и по ширине фланца корпуса ЦСД.

При пусках из горячего состояния предварительно прогреваются только роторы для исключения возможности осевых задеваний в проточной части.

Высокая температура пара, подаваемого в системы внешних обогревов турбины, дает возможность эффективно использовать эти системы вплоть до номинальной нагрузки, а также при пусках после коротких простоев. Для предотвращения перегрева деталей при включении систем при пусках после простоев продолжительностью 50-60 и 30-40 ч необходимо устанавливать и поддерживать давление пара в строгом соответствии с рекомендациями настоящей Типовой инструкции.

8. Работа встроенных сепараторов организуется с проскоком пара, значение которого больше для пусков из горячего состояния.

9. Требование по превышению толчковой температуры свежего пара на 100°C , а вторично перегретого на $50-70^{\circ}\text{C}$ по сравнению с температурой наиболее нагретых частей соответственно ЦВД и ЦСД определено из условия исключения расколаживания их при толчке ротора турбины.

10. Перевод корпуса котла на прямооточный режим производится после достижения температуры среды перед ВЗ 360°C .

11. Переход на номинальное давление свежего пара осуществляется сразу после выхода корпуса котла на прямооточный режим (закрытие клапанов Др-2 и Др-3). Пусковые впрыски остаются в работе до тех пор, пока достигнутый уровень температур пара войдет в диапазон задатчиков регуляторов штатного впрыска пе-

ред выходной ступенью перегревателя и аварийного впрыска.

12. При пусках дубль-блока из всех исходных тепловых состояний, кроме пуска после ночного простоя, производится прогрев системы промперегрева обоих корпусов котла с помощью РОУ. Для ускорения прогрева до получения пара требуемых параметров перед РОУ в систему промперегрева первого корпуса подводится пар от растопочного расширителя Р-20, а второго корпуса - от турбины.

13. Растопка второго корпуса котла из всех тепловых состояний осуществляется также по унифицированной технологии на сепараторном режиме. При растопке из горячего состояния система промперегрева прогревается паром от турбины в процессе подключения корпуса к турбине. С целью ускорения подготовки второго корпуса котла для подключения к турбине заполнение водой второго корпуса котла производится до начала растопки первого корпуса. С этой же целью до начала растопки второго корпуса паром от первого корпуса производится прогрев задвижек ГПЗ-2 и ППГ-2 и прилегающих к ним участков паропроводов обратным ходом от турбины при закрытых задвижках перед ГПЗ-1 и ППГ-1 и открытых дренажах перед ГПЗ-2 и ППГ-2.

14. Останов при выводе дубль-блока в резерв производится путем последовательной главной разгрузки корпусов котла с последующим их отключением от турбины. После отключения корпусов котла сохраняется давление до ВЗ и выпускается пар из пароперегревателя через БРОУ и из промежуточного пароперегревателя - через задвижки СЗ-7 и СЗ-8.

П р и л о ж е н и е 4

ШТАТНЫЙ КОНТРОЛЬ ПРИ ПУСКЕ И ОСТАНОВЕ ДУБЛЬ-БЛОКА

Для надежной реализации предусмотренных настоящей Типовой инструкцией режимов пуска и останова необходимо установить некоторые дополнительные измерения:

1) температуры пара за пусковыми впрысками в паропроводы свежего и вторично перегретого пара;

2) температуры среды перед ВЗ;

3) температуры металла входной камеры первой поверхности нагрева за ВС (верх/низ);

4) температуры металла выходной камеры котла (верх/низ);

5) температуры металла ВС (верх/низ);

6) давления среды в ВС.

П р и м е ч а н и я : 1. Измерения по пп. 1 и 2 выводятся на регистрирующий прибор БЩУ. 2. Измерения по пп. 3-5 выводятся на регистрирующий прибор МЦУ. 3. Измерения по п. 6 выводятся на указывающий прибор БЩУ.

Для измерения температур на турбине устанавливаются следующие термпары:

а) на подводящем тракте свежего пара:

П а р

- 1 - перед ГПЗ (справа);
- 2 - перед ГПЗ (слева);
- 3 - в правом АСК;
- 4 - в левом АСК;

М е т а л л

- 5 - ГПЗ;
- 6 - фланец правого АСК (поверхностная термопара) (рис.9);

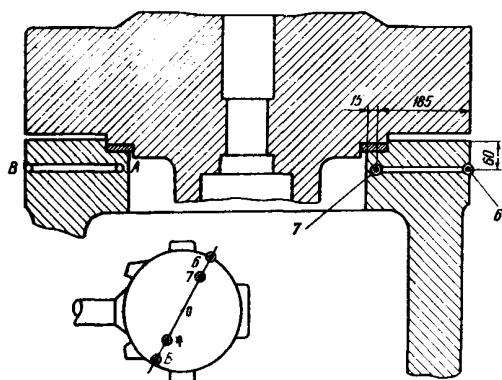


Рис.9. Эскиз установки термопар для контроля за прогревом корпуса стопорного клапана турбины К-200-130

П р и м е ч а н и е . В точках А и В на фланце левого АСК устанавливаются термопары железо - копель для измерения разностей температур; термопары 6 и 7 устанавливаются на правом АСК.

7 - фланец правого АСК (глубинная термопара);

- 8-9 - перепускная труба № 1 (верх/низ);
- 10-11 - перепускная труба № 2 (верх/низ);
- 12-13 - перепускная труба № 3 (верх/низ);
- 14-15 - перепускная труба № 4 (верх/низ).

П р и м е ч а н и я : 1. Термопары 1-7 выводятся на регистрирующий прибор. 2. Термопары 8-15 выводятся на показывающий прибор, установленный на МЩУ и предназначенный для обходчика турбины;

б) на корпусе ЦВД (рис.10)

П а р

- 16 - в регулирующей ступени;
- 17 - в выхлопе;

М е т а л л

- 18-19 - зона паровпуска (верх/низ);
- 20 - верх зоны регулирующей ступени (глубинная термопара);
- 21 - верх зоны регулирующей ступени (поверхностная термопара);

22 - левый верхний фланец за шпилькой $\bar{У}$ (глубинная термопара);

23 - левый нижний фланец за шпилькой $\bar{У}$ (середина);

24 - левый верхний фланец за шпилькой $\bar{У}$ (поверхностная термопара);

25 - шпилька $\bar{У}$ слева;

26 - шпилька $\bar{У}$ справа;

27 - правый верхний фланец за шпилькой $\bar{У}$ (поверхностная термопара).

П р и м е ч а н и я : 1. Термопары 16-25 выводятся на регистрирующий прибор, установленный на БЩУ. 2. Термопары 26 и 27 выводятся на показывающий прибор, установленный на МЩУ и предназначенный для обходчика турбины;

в) на тракте промперегрева:

П а р

28-32 - перед турбиной (в четырех трубопроводах);

М е т а л л

33-34 - перепускная труба № 1 (верх/низ);

35-36 - перепускная труба № 2 (верх/низ);

37-38 - перепускная труба № 3 (верх/низ);

39-40 - перепускная труба № 4 (верх/низ);

41 - холодная нитка промперегрева (левая, низ);

42 - холодная нитка промперегрева (правая, низ).

П р и м е ч а н и я : 1. Термопары 28-32 выводятся на регистрирующий прибор, установленный на БЩУ. 2. Термопары 33-42 выводятся на показывающий прибор, установленный на МЩУ и предназначенный для обходчика турбины;

г) корпус ЦСД (рис.11):

П а р

43 - в паровпуске корпуса ЦСД;

44 - на выхлопе ЦСД;

М е т а л л

45-46 - зона паровпуска (верх/низ);

47 - левый верхний фланец в зоне шпилек $\bar{У}-\bar{У}$ (глубинная термопара);

48 - левый верхний фланец в зоне шпилек $\bar{У}-\bar{У}$ (поверхностная термопара);

49 - шпилька $\bar{У}$ левая;

50 - шпилька $\bar{У}$ правая;

51 - правый верхний фланец в зоне шпилек $\bar{У}-\bar{У}$ (поверхностная термопара);

д) для измерения температуры пара:

52 - в пусковом коллекторе;

53 - в коллекторе уплотнений;

54 - за РОУ 140/25.

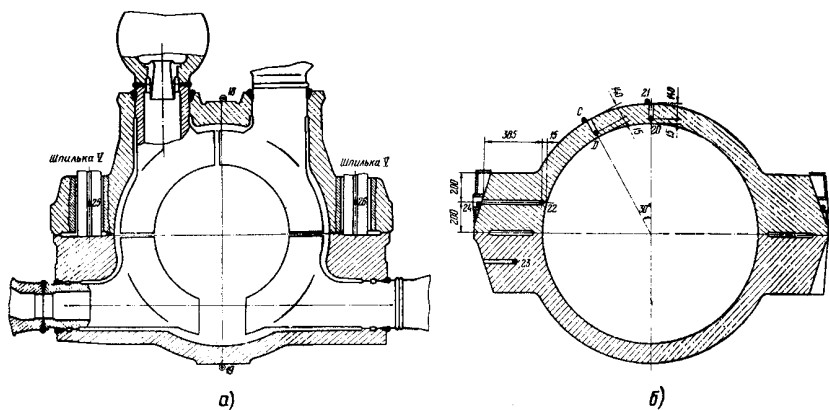


Рис.10. Эскиз установки термомпар для контроля за прогревом корпуса ЦВД турбины К-200-130:
 а - сечение паровпуска; б - сечение на расстоянии 360 мм от паровпуска (по ходу пара)

Примечание. В точках С и Д устанавливаются термомпары железо - конпель для измерения разностей температур.

Примечания: 1. Термомпары 43-49 выводятся на регистрирующий прибор. 2. Термомпары 50-54 выводятся на показывающий прибор, установленный на МЩУ и предназначенный для обходчика турбины.

Для эксплуатации пускового коллектора и систем внешних обогревов турбины необходимо установить манометры для измерения давления в следующих точках:

- пусковой коллектор, рабочее давление 15 кгс/см²;
- система обогрева фланцев ЦВД, рабочее давление 2-3 кгс/см²;
- система обогрева шпилек ЦВД и ЦСД, рабочее давление 3-5 кгс/см²;
- камера подачи греющего пара на переднее уплотнение ЦВД, рабочее давление 60 кгс/см²;
- камера подачи греющего пара на переднее уплотнение ЦСД, рабочее давление 7 кгс/см².

В основном действующие дубли-блоки оснащены рекомендуемым температурным контролем за состоянием турбины. Исключение составляют термомпары 6, 7, А, В (см.рис.9).

Для облегчения ведения режимов пуска необходимо измерение разностей температур по ширине фланца левого АКК (см.рис.9, термомпары А,В), по толщине стенки корпуса ЦВД (см. рис.10, термомпары Д,С), между внутренней по-

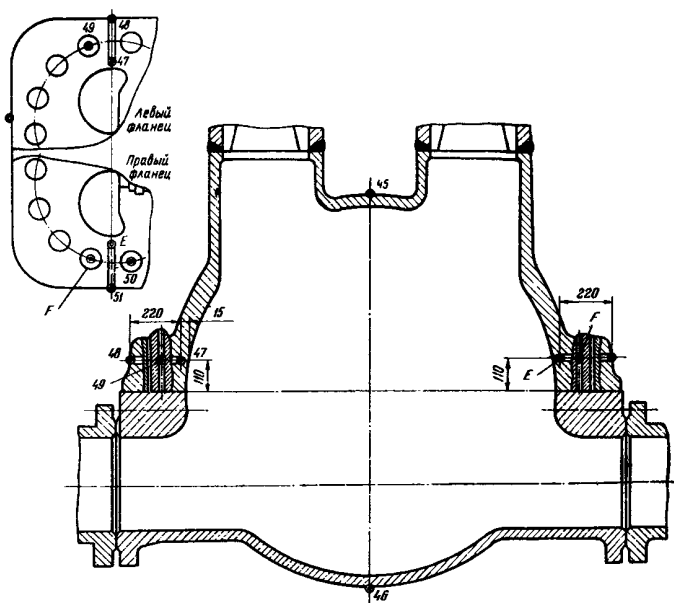


Рис.11. Эскиз установки термомпар для контроля за прогревом корпуса ЦСД турбины К-200-130

верхностью фланца и шпилькой $\bar{I}\bar{U}$ ЦСД (см. рис.11, термомпары Е, F). Измерение осуществляется термомпарами железо - конпель, устанавливаемыми по образцу разностных термомпар барабана котла; термомпары выводятся на тот же прибор.

Прибор основных разностей температур

турбины предназначен для машиниста дубль-блока. По нему машинист контролирует тепловое состояние турбины.

Контроль за остальными параметрами теплового состояния осуществляют старший машинист БЦУ и обходчик турбины.

Приложение 5

КРИТЕРИИ НАДЕЖНОСТИ ПУСКА ДУБЛЬ-БЛОКА

Критерий	Значение критерия	Примечание
Скорость повышения (понижения) температуры свежего пара за котлом в интервале температур, °С:		
до 400	9,0(7,0)°С/мин	В скобках приведена скорость понижения температуры
от 400 до 500	6,0(4,0)°С/мин	
свыше 500	5,0(2,0)°С/мин	
Скорость повышения температуры ГПЗ в интервале температур, °С:		Контролируется по поверхностной термонаре, установленной на корпусе ГПЗ после затвора
до 400	10°С/мин	
от 400 до 500	8°С/мин	
свыше 500	5,0°С/мин	
Скорость повышения (понижения) температуры встроенного сепаратора в интервале температур, °С:		Прогрев контролируется по температуре за ВВ, охлаждение - по скорости изменения давления в сепараторе
до 400	10(9)°С/мин	
от 400 до 500	8(7,5)°С/мин	
Разность температур по ширине фланца АСК в интервале температур, °С:		$t_7 - t_6; t_8 - t_B$ (см.рис.9)
до 200	60°С	
от 400 до 500	50°С	
от 500 до 540	35°С	
Разность температур по толщине стенки корпусов ЦВД в зоне регулирующей ступени, °С:		$t_{20} - t_{21}; t_D - t_C$ (см.рис.10)
а) при перегреве фланцев:		
до 400	50°С	
от 400 до 500	35°С	
б) без перегрева фланцев	35°С	
Превышение температуры внутренней поверхности фланцев относительно температуры шпилек IY-Y ЦВД и ЦСД	45°С	$t_{22} - t_{25}$ (см.рис.10) $t_{47} - t_{49}; t_E - t_F$ (см.рис.11)
Прямая и обратная разность температур по ширине фланцев ЦВД в зоне регулирующей ступени при работе систем обогрева фланцев и шпилек в интервале температур, °С:		$t_{22} - t_{24}; t_{24} - t_{22}$ (см.рис.10)
до 400	±60°С	
от 400 до 500	±50°С	

Критерий	Значение критерия	Примечание
Разность температур по ширине фланцев ЦСД в зоне паропуска в интервале температур, °С:		$t_{47} - t_{48}$ (см.рис. II)
до 400	120°С	
от 400 до 500	90°С	
от 500 до 540	70°С	
Разность температур верхней и нижней образующих ЦВД и ЦСД:		$t_{18} - t_{19}$; $t_{19} - t_{18}$ (см.рис. IО)
перед толчком ротора.....	50°С	$t_{46} - t_{45}$; $t_{45} - t_{46}$ (см.рис. II)
во время нагружения	30°С	

Для облегчения ведения режимов пуска необходимо измерять разности температур по ширине фланца АСК (см.рис.9, термопары А,В), по толщине стенки корпуса ЦВД (см.рис.10, термопары D,С) между внутренней поверхностью фланца и шпилькой IV ЦСД (см.рис.11, термопары E, F).

Измерения осуществляются термопарами железо - копель, устанавливаемыми по образцу разностных термопар барабанов котлов, и выводятся на отдельный прибор, предназначенный для машиниста дубль-блока. Эти разности температур являются основными критериями надежности прогрева турбины при пуске. Прибор, на который выводятся термопары по измерению основных критериев, должен быть оснащен устройствами для сигнализации.

Дополнительно к перечисленным ограничениям при пусках не допускается разность температур более 20°С между отдельными паропроводами свежего пара и пара промперегрева, а также между левой и правой сторонами турбины.

Помимо критериев режима прогрева при пуске необходимо выполнять требования завода-изготовителя по вибрации подшипников, искривлению ротора и относительной разности расширений.

Допустимые относительные разности расширений, мм:

Ротор ЦВД-1,2 - +4,0
 Ротор ЦСД -2,5 - +3,0
 Ротор ЦВД -2,5 - +4,5

П р и л о ж е н и е 6

ПЕРЕЧЕНЬ ОБОЗНАЧЕНИЙ ОПЕРАЦИЙ И ПАРАМЕТРОВ,
 ПРИНЯТЫХ В ГРАФИКАХ-ЗАДАНИЯХ

I - начало подачи греющего пара на передние уплотнения ЦВД и ЦСД;

II - начало прогрева подводящих трубопроводов систем внешних обогревов турбины;

III - начало растопки первого корпуса котла;

IV - начало подключения пароперегревателя (открытие клапана Др-4);

У - окончание подключения пароперегревателя;

UI - открытие РОУ для предварительного прогрева системы промперегрева;

UPI - начало предварительного прогрева ГПС, стопорных и регулирующих клапанов ЦВД;

UШ - включение систем обогрева шпилек ЦВД и ЦСД;

IX - начало прогрева перепускных труб ЦСД;

X - закрытие РОУ и обеспаривание системы промперегрева;
XI - толчок ротора;
XII - синхронизация турбогенератора;
XIII - закрытие БРОУ;
XIV - переход на прямоточный режим (закрытие клапанов Др-2 и Др-3 на трубопроводе сброса среды из ВЗ);
XV - начало растопки второго корпуса котла;
XVI - включение системы обогрева фланцев ЦВД;
XVII - окончание подачи греющего пара на передние уплотнения ЦВД и ЦСД;
XVIII - окончание нагружения первого корпуса котла;
XIX - подключение к турбине второго корпуса котла;
XX - окончание нагружения дубль-блока;

XXI - отключение системы внешних обогревов турбины;
 t_0 - температура свежего пара перед ГПС-2;
 $t_{пр}$ - температура вторично перегретого пара перед отводом на конденсатор;
 $t_{ува}$ - температуры металла верха ЦВД в зоне паровпуска;
 $t_{уца}$ - температура металла верха ЦСД в зоне паровпуска;
 $t_{вз}$ - температура среды перед ВЗ;
 $B/B_{ном}$ - отношение текущего расхода топлива к номинальному;
 n - частота вращения ротора турбогенератора;
 N - электрическая нагрузка;
 p_0 - давление свежего пара;
 $W_{пв}$ - расход питательной воды.

О Г Л А В Л Е Н И Е

1. Общие положения	3
2. Пуск дубль-блока из неостывшего состояния	5
2.1. Подготовительные операции	5
2.2. Пуск дубль-блока	9
3. Растопка и подключение второго корпуса котла при пусках из неостывшего состояния	16
4. Пуск дубль-блока из горячего состояния	17
5. Растопка и подключение второго корпуса котла при пусках из горячего состояния	19
6. Пуск дубль-блока из состояния горячего резерва	20
6.1. Растопка обоих корпусов котла на прямоточном режиме (запас до кипения на входе в НРЧ не менее 15°C)	20
6.2. Растопка одного корпуса котла на прямоточном режиме и второго — на сепараторном (запас до кипения на входе в НРЧ второго корпуса менее 15°C)	21
7. Пуск дубль-блока после простоя продолжительностью 70-90 ч	22
8. Пуск дубль-блока из холодного состояния	22
9. Останов дубль-блока	25
9.1. Останов дубль-блока в резерв без расколаживания оборудования ...	25
9.2. Останов дубль-блока с расколаживанием котла и паропроводов	26
9.3. Останов дубль-блока с расколаживанием тракта котла до встроенной задвижки	27
П р и л о ж е н и е 1. Порядок включения технологических защит при пуске дубль-блока	28
П р и л о ж е н и е 2. Порядок включения автоматических регуляторов при пуске дубль-блока	30
П р и л о ж е н и е 3. Основные принципы организации режимов пуска и останова дубль-блока	31
П р и л о ж е н и е 4. Итатный контроль при пуске и останове дубль-блока	33
П р и л о ж е н и е 5. Критерии надежности пуска дубль-блока	36
П р и л о ж е н и е 6. Перечень обозначений операций и параметров, принятых в графиках-заданиях	37

Ответственный редактор З.И.Игнаткова

Техн.редактор Н.Т. Леонтьева	Корректор Л.Ф.Петрухина	
4,2 уч.-изд.л.	Цена 42 коп.	Заказ № 401/76
Подписано к печати 23/III 1977 г.		Тираж 1100 экз.

Ротапринт СПО ОРГРЭС

109432, Москва, Ж-432, 2-и Кожуховский проезд, д.29, корп.6

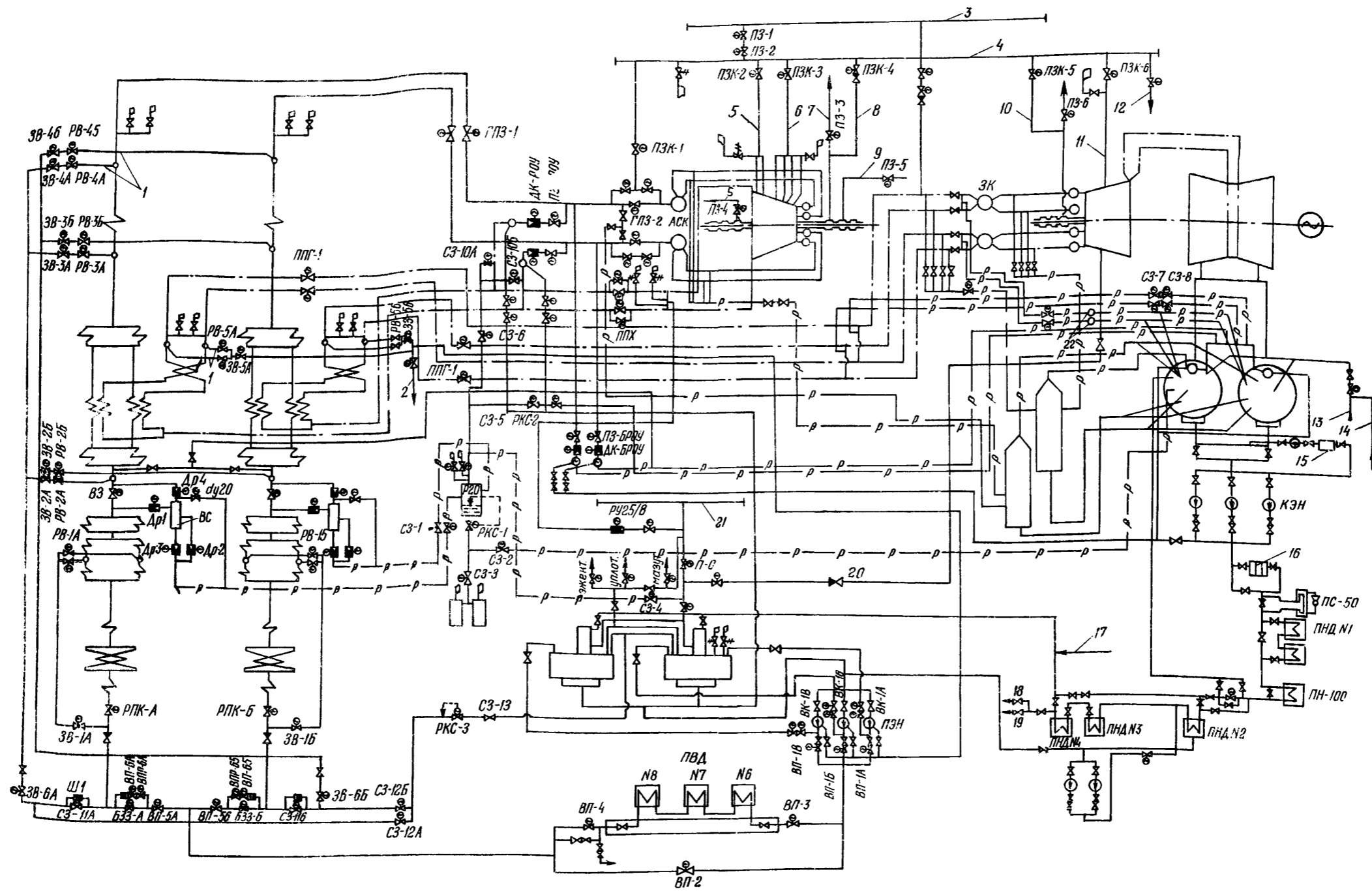


Рис. I. Типовая пусковая схема дубли-блока 200 МВт с турбиной К-200-130 и прямоточным котлом:

1 - пусковой впрыск; 2 - аварийный впрыск; 3 - вторично перегретый пар соседних энергоблоков; 4 - пусковой коллектор турбины; 5 - на шпильки ЦВД; 6 - на фланцы ЦВД; 7 - в отбор II; 8 - на уплотнение ЦВД; 9 - в отбор IX; 10 - на уплотнение ЦСД; 11 - на шпильки ЦСД; 12 - в ПН-100; 13 - химически очищенная вода; 14 - от насосов БЭК; 15 - конденсатоочистка; 16 - основной эжектор; 17 - от насосов БЭК; 18 - в БЭК; 19 - в конденсатор; 20 - от отбора III; 21 - коллектор на давление пара 8-13 кгс/см²; 22 - парохладители

— паропроводы свежего пара и питательной воды; - - - паропроводы промпрегрева; — p — сбросные и дренажно-продувочные трубопроводы