

**МЕТОДИЧЕСКИЕ УКАЗАНИЯ
ПО ЭКСПЛУАТАЦИИ
ТЕХНОЛОГИЧЕСКИХ ЗАЩИТ,
ВЫПОЛНЕННЫХ НА БАЗЕ
МИКРОПРОЦЕССОРНОЙ ТЕХНИКИ**

РД 153-34.1-35.142-00



Москва



2001

РОССИЙСКОЕ АКЦИОНЕРНОЕ ОБЩЕСТВО ЭНЕРГЕТИКИ
И ЭЛЕКТРИФИКАЦИИ "ЕЭС РОССИИ"

**МЕТОДИЧЕСКИЕ УКАЗАНИЯ
ПО ЭКСПЛУАТАЦИИ
ТЕХНОЛОГИЧЕСКИХ ЗАЩИТ,
ВЫПОЛНЕННЫХ НА БАЗЕ
МИКРОПРОЦЕССОРНОЙ ТЕХНИКИ**

РД 153-34.1-35.142-00

Р а з р а б о т а н о Открытым акционерным обществом
"Фирма по наладке, совершенствованию технологии и
эксплуатации электростанций и сетей ОРГРЭС"

И с п о л н и т е л ь *Н.И. ЧУЧКИНА*

У т в е р ж д е н о Департаментом стратегии развития и
научно-технической политики РАО "ЕЭС России"
13.06.2000 г.

Первый заместитель начальника *А.П. БЕРСЕНЕВ*

*Вводится в действие
с 01.09.2001 г.*

1. ВВЕДЕНИЕ

1.1. Технологические защиты – одна из подсистем АСУ ТП, обеспечивающая безопасность персонала и безопасную работу теплоэнергетического оборудования путем экстренного автоматического перевода защищаемого оборудования в безопасное состояние в случае возникновения аварийной или предаварийной ситуации.

1.2. Вопросы эксплуатации ТЗ, выполненных на традиционных средствах, рассмотрены в действующих руководящих документах [4]-[8].

1.3. В настоящее время на многих ТЭС ТЗ проектируются на средствах МПТ. В данных Методических указаниях сформулированы основные принципы эксплуатации ТЗ, реализованных на микропроцессорных технических средствах.

1.4. В Методических указаниях учитываются требования документов [9], [10] к структурной, алгоритмической и программной реализации ТЗ на МПТ, а также к МПТ, предназначенной для реализации ТЗ на ТЭС. В этих же документах рассмотрены варианты структуры АСУ ТП и место в ней подсистемы ТЗ.

1.5. В данных Методических указаниях не определяется периодичность проведения любых видов ТО ТЗ, выполненных на МПТ. Периодичность ТО зависит от требуемой надежности ТЗ, технических средств, объема их резервирования, объема и качества алгоритмического и программного обеспечения и должна быть определена для каждой конкретной реализации ТЗ. Подробная методика обслуживания технических средств, реализующих ТЗ, составляется при участии изготовителей этих средств.

1.6. На основании настоящих Методических указаний на ТЭС составляется документация по эксплуатации ТЗ, выполненных на базе МПТ. Методические указания учитывают опыт электростанций, эксплуатирующих такие защиты. После накопления опыта эксплуатации они могут быть пересмотрены.

Материал рассчитан на использование при организации эксплуатации ТЗ на ТЭС и при их проектировании.

1.7. В настоящих Методических указаниях приняты следующие сокращения:

АВР	— автоматическое включение резерва;
АДП	— аналого-дискретный преобразователь;
АСУ ТП	— автоматизированная система управления технологическим процессом;
БЩУ	— блочный щит управления;
ВТ	— вычислительная техника;
ГПЗ	— главная паровая задвижка;
ЗУ	— запорное устройство;
ИУ	— исполнительное устройство;
КДЗ	— контроль действия защиты;
КТЦ	— котлотурбинный цех;
МПТ	— микропроцессорная техника;
МПУ ТЗ	— микропроцессорное устройство, реализующее алгоритмы ТЗ;
НСС	— начальник смены станции;
ПТК	— программно-технический комплекс;
ПТН	— питательный турбонасос;
РАС	— регистрация аварийных ситуаций (событий);

СК	– стопорный клапан;
СН	– собственные нужды;
ТЗ	– технологические защиты;
ТО	– техническое обслуживание;
ТЭС	– теплоэлектростанция;
УСО	– устройство связи с объектом;
ЦТАИ	– цех тепловой автоматики и измерений;
ЭКМ	– электроконтактный манометр;
ЭЦ	– электроцех.

2. ОТЛИЧИЯ ТЗ, ВЫПОЛНЕННЫХ НА БАЗЕ МПТ

2.1. Микропроцессорная техника позволяет расширить функциональные возможности подсистем АСУ ТП, реализуемых на ней, и облегчить их эксплуатацию за счет:

- значительного упрощения реализации сложных алгоритмов и, следовательно, появления возможности усложнения и расширения функций АСУ ТП;

- упрощения внесения изменений в алгоритмы (при санкционированном доступе к таким изменениям) с одновременной автоматической регистрацией факта доступа и внесенных изменений;

- возможности резервирования технических средств при минимальном усложнении системы;

- возможности непрерывного контроля достоверности входной информации с сигнализацией и регистрацией неисправности отдельных датчиков или каналов связи;

- возможности контроля выдачи команд на исполнительные устройства с сигнализацией и регистрацией факта отсутствия команды в условиях, когда она должна быть;

- возможности контроля выполнения команд по факту и во времени;

- самодиагностики аппаратных и программных средств с сигнализацией и регистрацией отказов, с указанием отказавшего элемента;

- возможности разработки алгоритмов блокировки влияния некоторых из появившихся неисправностей, например,

путем реконфигурации резервированных структур;

- возможности санкционированного контроля состояния любого датчика, элемента технических средств или алгоритма;

- возможности фиксации времени возникновения всех регистрируемых событий;

- автоматической подготовки отчетной документации;

- уменьшения объема и упрощения процедуры опробования ТЗ и блокировок;

- более высокой ремонтпригодности;

- значительного уменьшения габаритных размеров при расширении функций.

2.2. В [9] рассмотрены варианты реализации подсистемы ТЗ в АСУ ТП:

- в виде отдельных устройств или отдельно выделенных стоек, связанных с остальными подсистемами АСУ ТП через цифровые сети, если МПТ, на которой выполняется МПУ ТЗ, и остальные подсистемы совместимы, или проводной связью через УСО (в дальнейшем – МПУ ТЗ);

- в общих стойках с остальными подсистемами АСУ ТП, относящимися к одной технологической группе оборудования, стойки разных технологических групп связаны между собой через цифровые сети (в дальнейшем – ПТК).

На рис. 1 показаны варианты выполнения подсистемы ТЗ относительно других подсистем АСУ ТП.

На рис. 2 показаны варианты структуры отдельной ТЗ при выполнении ее на МПТ.

Реализация	Функция ТЗ реализована в отдельных контроллерах (МПУ ТЗ)		ТЗ распределены по разным технологическим группам
Варианты организации	МПУ ТЗ не имеет цифровой связи с другими подсистемами АСУ ТП	МПУ ТЗ имеет цифровую связь с другими подсистемами АСУ ТП	Общий ПТК, структурированный по технологическому принципу
Вид связи	Проводом через УСО	По магистральному шинному проводу	
Дисплей			
Магистральная шина			
Подсистемы или участки АСУ ТП			
Провод			
Датчики ТЗ			
Исполнительные устройства ТЗ			

7

Рис. 1. Варианты выполнения подсистемы ТЗ относительно других подсистем АСУ ТП при распределенной системе

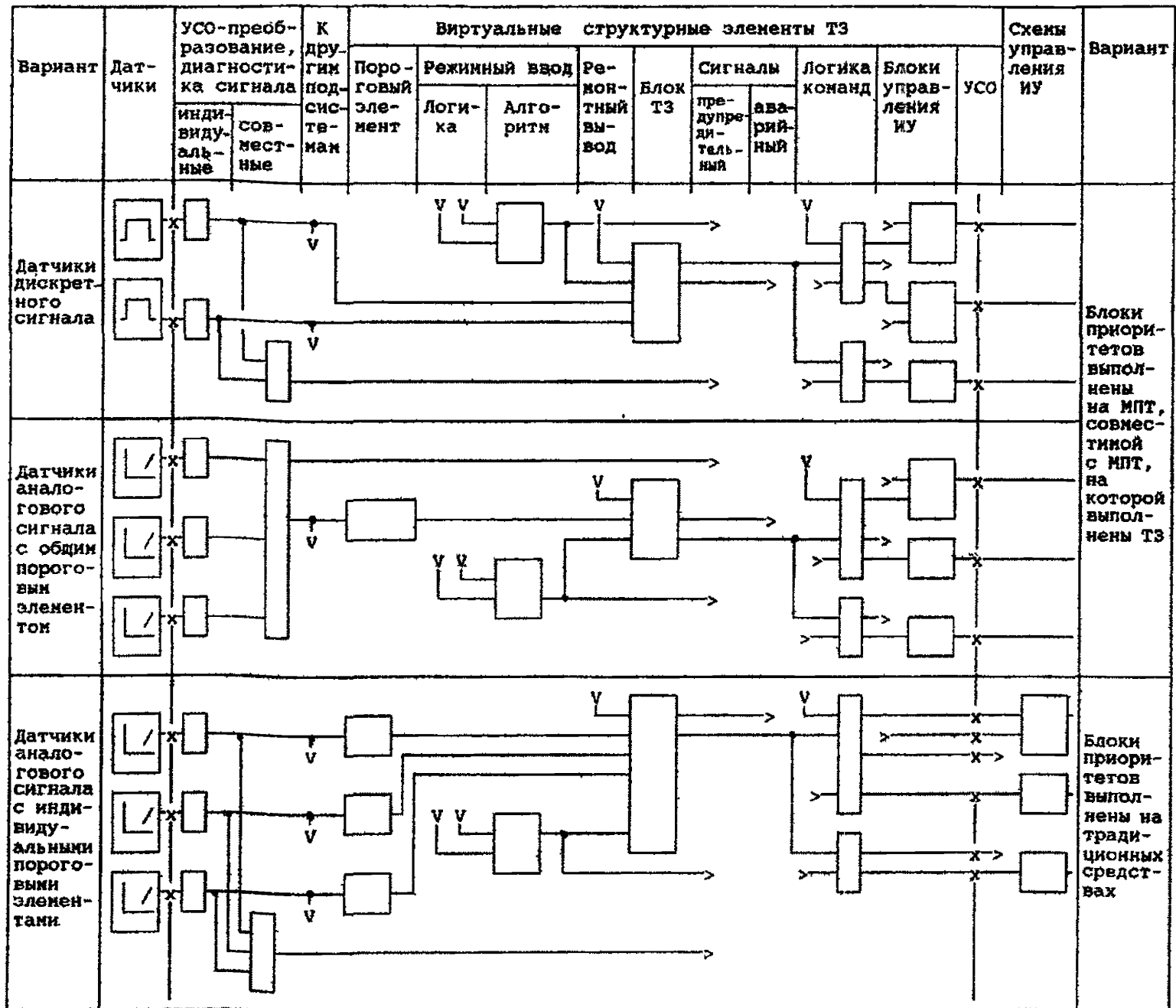


Рис. 2. Варианты структуры отдельной ТЗ, выполненной на МПТ

2.3. Общими особенностями ТЗ, выполненных на МПТ, влияющими на их эксплуатацию, являются:

- развитая самодиагностика технических средств;
- наличие программ диагностики входных и выходных сигналов и линий связи;
- не менее чем двукратное резервирование всех алгоритмов ТЗ в разных контроллерах;
- возможность вывода на экран дисплея информации о состоянии большинства элементов ТЗ;
- возможность частичной или полной реализации в рамках МПУ ТЗ или подсистемы регистрации АСУ ТП оперативной функции КДЗ и неоперативной – РАС, контролирующей работу ТЗ;
- отрицательное влияние включения и отключения МПТ на ее надежность и, как следствие этого, функционирование ТЗ при выводе защищаемого оборудования в резерв или текущий ремонт;
- оперативное обслуживание и ремонт ТЗ специалистами разного профиля: по МПТ, по программированию, по алгоритмам ТЗ, по специальным датчикам и ИУ ТЗ, по датчикам и ИУ общего назначения.

2.4. Подсистема ТЗ, интегрированная в технологические группы АСУ ТП или выполненная отдельно в МПУ ТЗ, при выполнении остальной АСУ ТП на той же или совместимой МПТ имеет дополнительные особенности, оказывающие влияние на эксплуатацию:

- допустимость формирования условий автоматического режимного ввода ТЗ вне МПУ ТЗ;
- возможность надежной передачи сигналов датчиков ТЗ в другие подсистемы;
- возможность предварительного формирования и периодической распечатки сменных и суточных протоколов любых заданных значений и состояний.

2.5. Особенности ТЗ, выполненных на МПТ, указанные в пп. 2.3, 2.4, определяют отличия в требованиях к организации эксплуатации таких ТЗ, от требований к ТЗ, выполненным на традиционных средствах.

2.5.1. Постоянная диагностика микропроцессорных технических средств, датчиков аналогового сигнала, линий связи МПУ ТЗ (или всего ПТК АСУ ТП) с датчиками и ИУ, цифровых магистралей и т.д. с сигнализацией и регистрацией отказов позволяет исключить контроль этих элементов из объема периодических плановых проверок ТЗ и из объема опробования ТЗ после простоя оборудования продолжительностью более 3 сут.

Таким образом, при опробовании ТЗ на действующем оборудовании и после простоя продолжительностью более 3 сут нет необходимости вызывать срабатывание датчиков аналогового сигнала, если их исправность диагностируется программными средствами. При этом сохраняется проблема опробования датчиков дискретного сигнала, исправность которых не может быть продиагностирована программным путем.

2.5.2. Наличие программ диагностики датчиков и линий связи, а также наличие алгоритмов блокирования влияния определенных неисправностей требует проведения опробования этих программ и алгоритмов путем имитации отказов диагностируемых элементов. Эти работы должны быть включены в перечень работ по опробованию ТЗ.

2.5.3. Резервирование алгоритмов ТЗ в нескольких контроллерах требует при проверке ТЗ после вывода их из монтажа или капитального ремонта и после перезагрузки контроллеров отдельного опробования ТЗ с каждым контроллером при отключенных остальных, если отсутствует сервисная программа, обеспечивающая идентичность загрузки контроллеров, резервирующих друг друга.

2.5.4. Возможность вывода на экран монитора или специального сервисного блока состояния отдельных элементов ТЗ позволяет сократить частоту и объем плановых обходов и осмотров ТЗ, заменив их плановым просмотром информации на экране.

2.5.5. Возможность, предоставляемая МПТ по реализации функций КДЗ и РАС, позволяет запротоколировать и затем вывести на печать объем сработавших ТЗ и результаты их

срабатывания, чем облегчается ведение отчетной документации. Объем протоколируемых значений и состояний зависит от полноты реализации контрольных функций.

2.5.6. Непрерывное функционирование ТЗ без отключения их при выводе защищаемого оборудования в резерв или текущий ремонт требует выполнения автоматического режимного ввода и вывода всех без исключения ТЗ, срабатывающих при понижении параметра или отключении механизмов СН. При этом увеличивается объем работ по опробованию ТЗ после капитального ремонта.

2.5.7. При формировании условий автоматического режимного ввода ТЗ вне МПУ ТЗ, а также при использовании сигналов от ТЗ в других подсистемах опробование ТЗ должно предваряться переключениями в других подсистемах с целью локализации сигналов, используемых в ТЗ.

2.5.8. Возможность формирования в темпе процесса и периодической распечатки сменных и суточных протоколов состояния и срабатывания ТЗ, а также отказов и неисправностей элементов ТЗ значительно облегчает и убыстряет работу оперативного персонала.

2.5.9. Необходимость привлечения высококлассных специалистов к обслуживанию аппаратных средств и программного обеспечения подсистемы ТЗ требует организации новых специализированных подразделений или введения специалистов нового профиля в традиционные подразделения с перераспределением обязанностей между специалистами и/или подразделениями.

Данные Методические указания выполнены, исходя из того, что на ТЭС не организовано специальное подразделение для оперативного обслуживания АСУ ТП. Если на конкретной ТЭС такое подразделение организовано, оно выполняет часть обязанностей, предписываемых в настоящем документе оперативному персоналу ЦТАИ. Распределение обязанностей устанавливается руководством ТЭС и фиксируется в эксплуатационных документах.

3. ОСНОВНЫЕ ПОЛОЖЕНИЯ ПО ЭКСПЛУАТАЦИИ ТЗ

3.1. Эксплуатация ТЗ, выполненных на МПТ, заключается в проведении работ, указанных в табл. 1.

3.2. Эксплуатацию ТЗ осуществляют следующие подразделения.

3.2.1. Оперативный персонал технологического цеха (подчинение административное – заместитель начальника цеха, диспетчерское – НСС):

- контроль срабатывания ТЗ;
- оценка правильности срабатывания и полноты действия ТЗ;
- контроль соответствия значения контролируемого параметра в момент срабатывания ТЗ уставке срабатывания ТЗ;
- контроль правильности реализованных уставок;
- контроль исправности световой и звуковой аварийной сигнализации;
- контроль за своевременностью автоматического ввода минимальных защит;
- сообщение оперативному персоналу ЦТАИ о замеченных неисправностях ТЗ;
- команда (или разрешение) оператору ЦТАИ об аварийном отключении неисправной ТЗ (ремонтный вывод) и разрешение на ввод после устранения причины вывода;
- участие в плановых опробованиях ТЗ.

3.2.2. Оперативный персонал ЦТАИ (подчинение административное – заместитель начальника ЦТАИ, диспетчерское – оперативному персоналу технологического цеха):

- подготовка ТЗ к работе и ввод их в работу;
- фиксация срабатывания ТЗ с указанием значения сигнала каждого датчика, положения виртуальных переключателей и ключей;
- ремонтный вывод ТЗ по указанию или разрешению оперативного персонала технологического цеха и ввод ТЗ после устранения причины их вывода;
- осмотр всех элементов ТЗ, просмотр на экране монитора всей информации, относящейся к ТЗ (по графику);

- участие в опробовании ТЗ;
- ведение (распечатка) ведомости включенных защит;
- занесение замеченных неисправностей в журнал дефектов;
- допуск к работе в цепях ТЗ;
- устранение замеченных неисправностей или вызов ремонтного персонала.

3.2.3. Группа защит ЦТАИ (подчинение административное – заместитель начальника ЦТАИ по ремонтам):

- организация и участие в опробовании ТЗ перед пуском защищаемого оборудования и при необходимости в плановых опробованиях;
- профилактические осмотры и работы в цепях ТЗ вне МПУ ТЗ (ПТК АСУ ТП);
- обслуживание и ремонт подконтрольных элементов ТЗ;
- внесение изменений в алгоритмы ТЗ и в документацию;
- учет работы ТЗ.

3.2.4. Ремонт МПУ ТЗ (ПТК АСУ ТП) осуществляется специализированным подразделением ТЭС или сторонним.

3.3. К эксплуатации ТЗ допускается персонал, изучивший инструкции по эксплуатации ТЗ и Правила [1] в объеме, необходимом для квалифицированного обслуживания устройств ТЗ, и успешно прошедший проверку знаний.

Таблица 1

Перечень работ по эксплуатации ТЗ

Наименование работы	Пункты, в которых дается описание работ	Исполнители			
		Оперативный персонал		Группа ТЗ	Руководящий персонал
		КТЦ	ЦТАИ		
1. Подготовка ТЗ к работе и включение их	4.1		+		
2. Опробование ТЗ перед пуском	5.2.2.1, 5.2.2.2	+	+	+	
3. Фиксация срабатывания и оценка действия ТЗ	4.2	+	+	+	

Окончание таблицы 1

Наименование работы	Пункты, в которых дается описание работ	Исполнители			
		Оперативный персонал		Группа ТЗ	Руководящий персонал
		КТЦ	ЦТАИ		
4. Контроль за состоянием элементов ТЗ при осмотре	4.3.2	+	+	+	
5. Плановое опробование ТЗ	4.3.3, 5.2.2.3	+	+		
6. Внеплановое опробование ТЗ	4.4.5, 5.2.2.3		+	+	
7. Фиксация замеченных неисправностей ТЗ	4.5		+	+	
8. Вывод ТЗ в ремонт и ввод после ремонта	4.1		+		
9. Аварийно-восстановительные работы в цепях ТЗ при работе защищаемого оборудования	4.4		+	+	
10. Оформление наряда на работу с ТЗ	4.4.4		+		+
11. Допуск к работе в цепях ТЗ	4.4.4		+		
12. Внесение изменений в алгоритмы ТЗ и в соответствующие документы	4.5			+	+

4. ОПИСАНИЕ РАБОТ ПО ЭКСПЛУАТАЦИИ ТЗ

4.1. Подготовка ТЗ к работе, включение и отключение ТЗ

4.1.1. Технологические защиты должны вводиться в работу до начала пуска защищаемого оборудования, функция ТЗ (алгоритмы, реализованные на МПТ) вводится в работу одновременно с включением МПУ ТЗ или всего ПТК АСУ ТП, если функция ТЗ выполнена в общем ПТК с другими подсистемами АСУ ТП. Порядок подготовки ТЗ к включению описывается в местной инструкции с учетом требований разработчика МПУ ТЗ (ПТК АСУ ТП).

Перед включением ТЗ должны быть выполнены следующие мероприятия:

- включены все датчики ТЗ;
- проверена целостность импульсных линий, коммутации, пломб на элементах схем ТЗ, подлежащих пломбированию;
- после включения микропроцессорных технических средств (МПУ ТЗ или ПТК АСУ ТП) и проверки их технического состояния сняты появившиеся сигналы, проверено включенное состояние виртуального устройства ремонтного вывода всех ТЗ, видеокadres, относящиеся к ТЗ;
- проведено опробование ТЗ согласно разд. 5.

4.1.2. Ввод минимальных защит осуществляется автоматически по мере пуска защищаемого оборудования.

4.1.3. Виртуальное устройство ремонтного вывода ТЗ, введенных в постоянную эксплуатацию, должно быть включено в течение всего времени работы защищаемого оборудования.

Технологические защиты могут быть выведены оператором ЦТАИ по распоряжению начальника смены технологического цеха с обязательным уведомлением главного инженера электростанции только в случае:

- очевидной неисправности защиты, могущей повлечь ложное отключение оборудования (в этом случае ТЗ может быть выведена автоматически);
- проведения проверок и других работ, касающихся ТЗ.

Вывод и ввод защит устройством ремонтного вывода автоматически регистрируется с указанием времени совершения события, это сообщение распечатывается в сменном протоколе, о нем делается запись в оперативных журналах КТЦ и ЦТАИ, если они ведутся вручную.

4.1.4. Включение ТЗ после аварийно-восстановительных или внеочередных ремонтно-наладочных работ производится оператором ЦТАИ с разрешения начальника смены технологического цеха после подтверждения от ремонтного персонала о готовности устройств ТЗ.

Перед включением ТЗ проводится ее поузловое (в той части, в которой была проведена замена или ремонт) опробование.

4.1.5. Алгоритмы ТЗ составлены таким образом, что при останове теплоэнергетического оборудования на длительный срок с отключением технических средств отключения ТЗ устройством ремонтного ввода не требуется. При необходимости может быть отключено напряжение питания датчиков и ИУ ТЗ.

4.2. Контроль срабатывания ТЗ

4.2.1. Обязанности оперативного персонала КТЦ при срабатывании ТЗ:

- оценить правильность срабатывания ТЗ по данным индикации параметров;

- проверить полноту выполнения программы ТЗ, при наличии функции КДЗ следить за ее сообщениями. В случае необходимости осуществить дистанционное управление исполнительными механизмами, не выполнившими команду ТЗ, согласно инструкции по эксплуатации основного оборудования;

- сообщить оператору ЦТАИ о срабатывании ТЗ;

- произвести запись в оперативном журнале с указанием времени, причин и последствий срабатывания ТЗ, если журнал ведется вручную.

4.2.2. Обязанности оперативного персонала ЦТАИ при срабатывании ТЗ:

- проанализировать сообщения оперативного персонала КТЦ, аварийной и предупредительной сигнализации, функции КДЗ и сделать вывод о правильности срабатывания ТЗ;

- при наличии сомнений убедиться путем осмотра по месту в исправности датчиков дискретного сигнала, участвующих в сработавших защитах;

- проверить положение всех виртуальных ключей и переключателей, относящихся к сработавшим ТЗ;

- проверить по функции "ретро" или по записи регистрирующих приборов (если АСУ ТП выполнена на традиционных средствах) наличие аварийных отклонений параметра, вызвавших срабатывание ТЗ;

- сверить между собой значения аналоговых сигналов датчиков ТЗ или одновременность срабатывания датчиков дискретного сигнала в момент аварии;

- произвести запись в оперативном журнале с указанием времени и оценкой срабатывания ТЗ, если журнал ведется вручную;

- вывести на печать все аварийные и предупредительные сигналы функций ТЗ и КДЗ (если она предусмотрена проектом).

4.3. Профилактические работы

4.3.1. Подсистема ТЗ в отличие от остальных подсистем АСУ ТП работает в режиме ожидания и действует только при возникновении соответствующей аварийной ситуации. Для некоторых защит аварийная ситуация не возникает в течение нескольких лет.

Определение работоспособности ТЗ осуществляется двумя путями:

- наблюдением за состоянием ТЗ – проведением плановых осмотров элементов ТЗ (датчиков, кабельных соединений, шкафов, сборок, стоек) и проведением плановых просмотров информации о состоянии элементов ТЗ на экране инженерного монитора;

- проведением опробований ТЗ – плановых и после простоя оборудования продолжительностью более 3 сут.

Эти работы производятся силами группы защит и оперативным персоналом ЦТАИ с привлечением персонала других цехов.

4.3.2. Работа по наблюдению за состоянием ТЗ осуществляется следующим образом.

4.3.2.1. Оперативный персонал технологического цеха один раз в смену контролирует исправность звуковой сигнализации срабатывания ТЗ.

При пуске оборудования он контролирует своевременность автоматического ввода ТЗ.

4.3.2.2. Оперативный персонал ЦТАИ:

- ежемесячно контролирует положение виртуальных переключателей ТЗ;

- контролирует появление сигналов о неисправности элементов ТЗ;

— согласно графику просматривает на экране инженерного монитора состояние контролируемых элементов ТЗ, алгоритмы ТЗ, параметры ТЗ (значения уставок и выдержек времени), сравнивая их с проектными и картой уставок.

Кроме того, выполняется график и маршруты обходов оперативным персоналом ЦТАИ мест расположения оборудования, эксплуатируемого ЦТАИ, во время которых, в частности, проверяется:

- состояние датчиков ТЗ и их импульсных линий;
- наличие пломб на элементах ТЗ, подлежащих пломбированию;
- состояние шкафов, сборок, стоек и кабельных соединений в них.

4.3.2.3. Ремонтный персонал группы защит ЦТАИ проводит профилактические осмотры элементов ТЗ в соответствии с планом-графиком, составленным в ЦТАИ. При профилактических осмотрах производится внешний осмотр и очистка шкафов, аппаратуры, коммутации, датчиков и т.д.

4.3.3. Плановое опробование ТЗ, выполненных на МПТ, имеет некоторые отличия от опробования защит, выполненных на традиционных средствах.

4.3.3.1. Реализуемые на МПТ самодиагностика и диагностика входных и выходных сигналов, а также каналов связи позволяют значительно сократить объем работ по опробованию ТЗ. Периодическому опробованию подлежат только защиты, имеющие недиагностируемые программно элементы.

4.3.3.2. Частота плановых опробований зависит от соотношения надежности каждой ТЗ, требуемой с точки зрения сохранения безопасности персонала и защищаемого оборудования, и реальной надежности этой ТЗ, определяемой надежностью технических средств, алгоритмического и программного обеспечения.

В настоящее время отсутствуют документы, в которых указана частота опробования отдельных ТЗ, выполненных на базе МПТ. Рассчитать эту частоту можно, зная принятые в каждом проекте программные и алгоритмические решения,

надежность технических средств, степень их резервирования и т.д.

До разработки методики определения частоты проведения плановых опробований для разных вариантов выполнения ТЗ на МПТ предлагается опробовать ТЗ с той же частотой, что и при выполнении их на традиционных средствах [4] – [6], сократив объем работ (см. разд. 5).

На ТЭС составляется график опробования ТЗ, в котором указываются дата и смена, когда опробуется данная ТЗ.

Правильное срабатывание ТЗ засчитывается как ее плановая проверка.

Зарегистрированное при плановом или аварийном останове оборудования выполнение команд всеми ИУ засчитывается как опробование действия ТЗ.

4.3.3.3. Положение о переносе планового срока опробования ТЗ на момент останова оборудования, если это время не более определенного срока, сохраняется для ТЗ, выполненных на МПТ.

4.3.4. Кроме опробования по графику, ТЗ опробуются перед пуском оборудования после простоя его не менее трех суток с целью контроля работоспособности ТЗ, правильности прохождения команд ТЗ на все ИУ и исправности ИУ.

4.3.5. Описание методики работ по опробованию ТЗ см. в разд. 5 и табл. 2.

4.3.6. Точность шкалы датчиков и уставки срабатывания датчиков дискретного сигнала определяются при их госповерке в установленные сроки и установленными методами.

4.4. Ремонтные работы

4.4.1. Ремонтные работы в цепях ТЗ производятся при обнаружении неисправности ТЗ при их срабатывании или при проведении профилактических работ.

4.4.2. В зависимости от сложности и места обнаруженного повреждения оперативный персонал обязан либо устранить его, либо заменить неисправный элемент запасным, либо оставить отключенным неисправный участок ТЗ и вызвать соответствующий ремонтный персонал.

В инструкциях по эксплуатации ТЗ, составленных для оперативного персонала ЦТАИ, должны быть описаны методы устранения основных наиболее часто встречающихся неисправностей.

Предпочтительным способом устранения неисправностей ТЗ является их ликвидация силами оперативного персонала путем замены типовых элементов.

4.4.3. Работы по ремонту и настройке специализированной аппаратуры и датчиков ТЗ производятся персоналом группы защит ЦТАИ в соответствии с требованиями заводских инструкций.

Работы по ремонту и перепрограммированию МПТ производятся персоналом специализированного подразделения фирмы-изготовителя, сервисной организации или силами ТЭС.

4.4.4. На действующем оборудовании все ремонтные работы в цепях ТЗ, изменение алгоритмов и параметров настройки ТЗ, перепрограммирование ТЗ производятся по наряду. Наряд оформляется в установленном порядке. Допуск к работе осуществляется оперативным персоналом ЦТАИ.

4.4.5. После аварийно-восстановительного ремонта элементов ТЗ или любого внесения изменений в алгоритм или параметры настройки ТЗ проводится полное или частичное опробование этой ТЗ. Описание работ по послеремонтному опробованию ТЗ см. в разд. 5.

Результаты послеремонтной проверки ТЗ оформляются специальными протоколами, которые хранятся в группе защит.

Таблица 2

**Способы имитации изменения параметра до аварийного значения
или изменения состояния механизма при техническом обслуживании зашит**

Наименование ТЗ	Имитация изменения параметра до уставки срабатывания ТЗ		
	на остановленном оборудовании		на действующем оборудовании
	Нулевое значение параметра	Нормальное значение параметра	
Отборное устройство или датчик позволяет имитировать изменение параметра			
1. Осевое смещение ротора турбины	Вращение лимба датчика осевого смещения (если лимб установлен) до момента срабатывания ТЗ в сторону: <ul style="list-style-type: none"> – генератора – регулятора Для приборов РОС-7, ИП-7 и другой аналогичной аппаратуры установка режима «Контроль»		Вращение лимба датчика осевого смещения (если он установлен) в сторону: <ul style="list-style-type: none"> – генератора – регулятора Для приборов РОС-7, ИП-7 и других установка режима «Контроль»
2. Понижение давления масла на смазку подшипников	Значение параметра – аварийное. Для датчиков дискретного сигнала разрыв связи контактов датчиков с УСО и поочередное восстановление ее для одного или двух датчиков	Понижение давления перед датчиком с помощью специального сбросного вентиля при закрытом вентиле на импульсной линии с контролем правильности уставки по контрольному манометру. Для датчиков дискретного сигнала дополнительно разрыв связи контактов датчиков с УСО и поочередное восстановление ее для одного или двух датчиков	Понижение давления перед датчиком с помощью специального сбросного вентиля при закрытом вентиле на импульсной линии с контролем правильности уставки только для датчиков дискретного сигнала

Наименование ТЗ	Имитация изменения параметра до уставки срабатывания ТЗ		
	на остановленном оборудовании		на действующем оборудовании
	Нулевое значение параметра	Нормальное значение параметра	
3. Повышение давления в конденсаторе турбины	Значение параметра – аварийное. Для датчиков дискретного сигнала разрыв связи контактов датчиков с УСО и поочередное восстановление ее для одного или двух датчиков	Повышение давления перед датчиком с помощью специального сбросного вентиля при закрытом вентиле на импульсной линии с контролем правильности уставки по контрольному манометру. Для датчиков дискретного сигнала дополнительно разрыв связи контактов датчиков с УСО и поочередное восстановление ее для одного или двух датчиков	Повышение давления перед датчиком с помощью специального сбросного вентиля при закрытом вентиле на импульсной линии с контролем правильности уставки только для датчиков дискретного сигнала
4. Понижение уровня масла в демпферном баке	Значение параметра – аварийное. Для датчиков дискретного сигнала разрыв связи контактов датчиков с УСО и поочередное восстановление ее для одного или двух датчиков	Понижение уровня в шунтовой трубе с помощью специального вентиля при закрытых верхнем и нижнем вентилях на линии подвода масла	Понижение уровня в шунтовой трубе с помощью специального вентиля при закрытых верхнем и нижнем вентилях на линии подвода масла
5. Погасание факела в топке (прибор типа «Факел»)	Контроль исправности вторичного прибора согласно инструкции по эксплуатации. Контроль исправности фотоспротивлений созданием открытого огня перед ними вне топки	–	Контроль исправности вторичного прибора согласно – инструкции по эксплуатации. Поочередное, а затем совместное затемнение всех датчиков одного прибора в режиме «Работа»

22

Датчик позволяет имитировать срабатывание (замыкание контакта)			
6. Повышение виброскорости корпусов подшипников турбины и генератора	Контроль исправности вторичного прибора согласно инструкции по эксплуатации	–	Контроль исправности вторичного прибора согласно инструкции по эксплуатации
7. Понижение давления. Дискретный сигнал	Значение параметра – аварийное. Разрыв связи контактов датчиков с УСО и поочередное восстановление ее для одного или двух датчиков	Понижение давления или замыкание контакта «меньше» датчиков	Замыкание контакта «меньше» датчика
8. Повышение давления. Дискретный сигнал	Замыкание контакта «больше» датчика	Повышение давления или замыкание контакта «больше» датчика	Замыкание контакта «больше» датчика
Датчик аналогового сигнала			
9. Понижение расхода	Программная имитация нужного значения параметра или подключение к УСО источника тока, если нет программных средств		Не проверяется
10. Понижение уровня (дифференциальный манометр)	Программная имитация нужного значения параметра или подключение к УСО источника тока, если нет программных средств		То же
11. Повышение уровня (дифференциальный манометр)	Программная имитация нужного значения параметра или подключение к УСО источника тока, если нет программных средств		- " -
12. Понижение давления (аналоговый сигнал)	Программная имитация нужного значения параметра или подключение к УСО источника тока, если нет программных средств		- " -
13. Повышение давления (аналоговый сигнал)	Программная имитация нужного значения параметра или подключение к УСО источника тока, если нет программных средств		- " -
14. Понижение температуры	Программная имитация нужного значения параметра или подключение к УСО источника ЭДС, если нет программных средств		- " -
15. Повышение температуры	Программная имитация нужного значения параметра или подключение к УСО источника ЭДС, если нет программных средств		- " -

23

Наименование ТЗ	Имитация изменения параметра до уставки срабатывания ТЗ		
	на остановленном оборудовании		на действующем оборудовании
	Нулевое значение параметра	Нормальное значение параметра	
Задвижки на линии подвода газа к горелкам			
16. Невоспламенение	Имитация (табл. 3) или создание нужного значения давления топлива перед котлом, открытие вручную до схода с концевика «Закрyto» второго по ходу ЗУ на линии подвода топлива к горелке		Не проверяется
Датчик дискретного сигнала положения (состояния)			
17. Отключение всех одноименных механизмов (380 В)	Двигатели отключены	Отключение выключателей всех механизмов	То же
18. Отключение всех одноименных механизмов (6 кВ)	Отключение выключателей всех механизмов в испытательном положении	Отключение выключателя механизма, включенного первым при пуске	- " -
19. Закрытие СК турбины	Закрытие предварительно открытых клапанов	Закрытие предварительно открытых клапанов	- " -
Датчик дискретного сигнала состояния электротехнического оборудования			
20. Внутренние повреждения блока генератор-трансформатор	Дискретный сигнал из схемы защит генератора	-	- " -
21. Возникновение асинхронного режима	Дискретный сигнал из схемы защит возбуждения	-	- " -
22. Отключение генератора от сети	Отключение выключателя в испытательном положении	-	- " -

24

Сервисные функции, относящиеся к ТЗ		
23. Контроль исправности датчиков аналогового сигнала	Отключение одного из нескольких резервирующих друг друга датчиков или изменение его выходного сигнала	- " -
24. Контроль исправности линий связи	Отключение одного присоединения на линии «УСО – датчик аналогового сигнала», затем на линии «УСО – датчик дискретного сигнала», затем на линии «УСО – ИУ»	- " -
25. АВР питания МПУ ТЗ (ПТК АСУ ТП)	Поочередное отключение каждого из внешних источников питания МПУ ТЗ (ПТК АСУ ТП)	- " -
26. Правильность алгоритмов, уставок, выдержек		Просмотр видеоклипов на инженерном мониторе
27. Исправность технических средств		По инструкции разработчика

25

**Способы имитации условий ввода ТЗ
при их опробовании на остановленном оборудовании**

Наименование условия	Имитация изменения условия ввода
Имитация изменения параметра до заданного значения	
1. Расход газа на котел более 35%	Программная имитация или подключение к УСО источника тока, если нет программных средств имитации
2. Расход мазута на котел более 35 или 90%	Программная имитация или подключение к УСО источника тока, если нет программных средств имитации
3. Расход пара на котел более 40 или 60%	Программная имитация или подключение к УСО источника тока, если нет программных средств имитации
4. Давление в конденсаторе ниже $p_{\text{сигн}}$	Опробование ТЗ после набора вакуума либо имитация аналогично п. 1
5. Давление газа перед котлом выше $p_{\text{ав}}$	Опробование ТЗ при опрессовке газопроводов либо имитация аналогично п. 1
6. Давление масла за насосом-регулятором ПТН выше $p_{\text{уст}}$	Программная имитация или подключение к УСО источника тока, если нет программных средств имитации
7. Давление в регулируемой ступени выше 40 или 60%	Программная имитация или подключение к УСО источника тока, если нет программных средств имитации
8. Температура пара перед СК выше $T_{\text{сигн}}$	Программная имитация или подключение к УСО источника ЭДС, если нет программных средств имитации
9. Частота вращения ротора турбины выше $n_{\text{уст}}$	Программная имитация или подключение к УСО источника ЭДС, если нет программных средств имитации
10. Есть факел в топке котла	Перевод вторичного прибора в режим контроля и отключение выходного сигнала
Непосредственное изменение состояния	
11. Ключи ввода ТЗ по уровню в барабане или ТЗ «Невоспламенение»	Перевод виртуального ключа в положение «Действие на останов котла»
12. Переключатель топлива в заданном положении	Перевод виртуального ключа в положение, соответствующее опробуемой ТЗ
13. Переключатель перевода действия ТЗ, снижающих нагрузку, на останов	Перевод виртуального переключателя в положение, соответствующее опробуемой программе действия ТЗ

Окончание таблицы 3

Наименование условия	Имитация изменения условия ввода
14. Выключатель генератора включен	Установка выключателя в испытательное положение и включение его
15. Выключатель 6 кВ включен	Установка выключателя в испытательное положение и включение его
16. Выключатель 380 В включен	Включение механизма
17. СК не закрыты	Взведение одного СК после включения маслососа
18. ГПЗ или байпас ГПЗ открыты	Открытие байпаса ГПЗ
19. Задвижка на линии подвода газа к котлу не закрыта	При закрытом отсечном клапане и ремонтной задвижке приоткрытие задвижки до схода с концевика «Закрыто»
20. Задвижка на линии подвода мазута к котлу не закрыта	При закрытом отсечном клапане и ремонтной задвижке приоткрытие задвижки до схода с концевика «Закрыто»
21. Задвижка на линии подвода газа к горелке (вторая по ходу) не закрыта	При выведенной на сигнал ТЗ «Невоспламенение» приоткрытие задвижки до схода с концевика «Закрыто» или до полного открытия

4.5. Ведение документации

Документация, имеющая отношение к ТЗ, составляемая на ТЭС, приведена в табл. 4.

Таблица 4

Перечень документации по ТЗ, составляемой на ТЭС

Наименование документа	Возможность автоматизированного ведения	Местонахождение		
		Рабочее место оператора		Группа защит
		КТЦ	ЦТАИ	
1. Инструкция по эксплуатации ТЗ для КТЦ		+		
2. Инструкция по эксплуатации ТЗ для ЦТАИ			+	+
3. Алгоритмы, структурные схемы ТЗ	+	+	+	+
4. Монтажные схемы			+	+
5. Таблицы распределения входов и выходов УСО (или аналогичные)	+		+	+

Окончание таблицы 4

Наименование документа	Возможность автоматизированного ведения	Местонахождение		
		Рабочее место оператора		Группа защит
		КТЦ	ЦТАИ	
6. Перечень ИУ ТЗ		+	+	+
7. Инструкция по опробованию ИУ ТЗ		+	+	+
8. Инструкция по проверке и настройке специальных датчиков ТЗ			+	+
9. Карта уставок ТЗ, включая выдержки времени	+	+	+	+
10. Методика опробования ТЗ		+	+	+
11. График опробования ТЗ	+	+	+	+
12. Журнал учета работы ТЗ	+			+
13. Журнал дефектов оборудования, обслуживаемого ЦТАИ	+		+	
14. Оперативный журнал	+	+	+	
15. Протоколы проверки специальных датчиков ТЗ				+
16. Протоколы проверки изоляции в цепях и шкафах ТЗ				+

Справочная техническая документация составляется руководством ЦТАИ (или привлекаемыми наладочными и другими организациями), и каждый документ утверждается в зависимости от ответственности главным инженером ТЭС или начальником ЦТАИ.

Документация пересматривается в установленные сроки, о чем делается отметка на специальном листе в каждом документе.

Оперативная документация, которая ведется автоматически, в конце каждой смены по команде оператора или инициативно выдается на печать в виде сменной ведомости. Оперативный персонал должен иметь возможность практически в любой момент (за исключением времени появления и отработки аварийных ситуаций) получить распечатку нужной ему информации, хранящейся в памяти МПУ ТЗ (ПТК АСУ ТП).

Внесение изменений в алгоритмы и изменение уставок и выдержек времени ТЗ разрешается только по санкциониро-

ванному допуску специально подготовленному руководящему или техническому персоналу ЦТАИ.

Информация, сформированная в МПУ ТЗ, хранится там в течение заданного времени, не менее чем в течение трех месяцев, а затем переводится на магнитные носители и хранится в установленном месте.

5. ПРОВЕДЕНИЕ ОПРОБОВАНИЯ ТЗ

5.1. Общие положения

5.1.1. Основные указания по опробованию ТЗ, выполненных на традиционных средствах, сформулированы в [8]. Ниже приведены принципиально отличающиеся положения по опробованию ТЗ, выполненных на МПТ.

5.1.2. Объем работ по опробованию ТЗ, выполненных на МПТ, при прочих равных условиях зависит от структуры АСУ ТП и места в ней подсистемы ТЗ (см. рис 1), а также предусмотренного объема самодиагностики технических средств и диагностики элементов подсистемы ТЗ.

5.1.3. Согласно [1]-[3] опробование защит производится в следующих случаях:

5.1.3.1. После окончания монтажно-наладочных работ перед пуском защищаемого оборудования.

Цель – проверка качества выполнения проектных, монтажных, наладочных работ, программного обеспечения, эффективности функций представления информации о состоянии и срабатывании ТЗ, сервисных программ. Проверка соответствия выполненной подсистемы ТЗ проекту. Проверка исправности всех элементов и программ подсистемы ТЗ, проверка работоспособности аварийной сигнализации, функций РАС и КДЗ.

5.1.3.2. После окончания капитального ремонта защищаемого оборудования и/или ТЗ.

Цель – проверка качества выполнения монтажных и наладочных работ. Проверка соответствия выполненной подсистемы ТЗ проекту. Проверка исправности всех элементов

и программ подсистемы ТЗ, проверка работоспособности аварийной сигнализации, функций РАС и КДЗ, сервисных программ, касающихся ТЗ.

5.1.3.3. После простоя защищаемого оборудования продолжительностью более 3 сут без отключения МПУ ТЗ (ПТК АСУ ТП).

Цель — проверка работоспособности функции ТЗ, функций РАС и КДЗ, аварийной сигнализации, сервисных программ, касающихся ТЗ, проверка прохождения команд ТЗ на все ИУ, проверка исправности всех ИУ.

5.1.3.4. После простоя защищаемого оборудования продолжительностью более 3 сут с отключением МПУ ТЗ (ПТК АСУ ТП) без ремонта элементов ТЗ и изменения алгоритмов ТЗ.

Цель — проверка работоспособности функции ТЗ, функций РАС и КДЗ, аварийной сигнализации, сервисных программ, касающихся ТЗ, проверка прохождения команд ТЗ на все ИУ, проверка исправности всех ИУ.

5.1.3.5. С заданной периодичностью в соответствии с графиком опробования.

Цель — проверка исправности датчиков и других элементов ТЗ, исправность которых не диагностируется непрерывно программным путем.

5.1.3.6. После устранения неисправности элементов данной ТЗ (группы ТЗ).

Цель — проверка работоспособности данной ТЗ (группы ТЗ) и аварийной сигнализации в объеме, достаточном для контроля отремонтированных или замененных элементов ТЗ и защиты в целом.

5.1.3.7. После перезагрузки контроллеров при отсутствии сервисной программы, обеспечивающей идентичность загрузки контроллеров, резервирующих друг друга.

Цель — проверка правильности внесенных изменений, отсутствия ложных связей и идентичности программ всех резервирующих друг друга контроллеров.

5.1.4. Для предпускового опробования ТЗ может быть создана сервисная программа, облегчающая труд персонала и

сокращающая время опробования за счет автоматического создания условий срабатывания ТЗ и контроля их действия. При этом сохраняется требование проверки персоналом исправности датчиков дискретного сигнала.

5.1.5. Работы по опробованию ТЗ проводятся в соответствии с документацией, их регламентирующей.

Указания по составлению документации для опробования ТЗ, выполненных на традиционных средствах, даны в [8].

Организационные и организационно-технические мероприятия и объем справочной информации, включаемые в документы, регламентирующие опробование ТЗ, примерно одинаковы по объему и содержанию для ТЗ, выполненных на МПТ и на традиционных средствах.

Методическая информация, касающаяся описания операций, их объема и последовательности проведения при опробовании разных ТЗ, для ТЗ, выполненных на МПТ, несколько отличается от указанной в [8] и приведена в разд. 5.2.

5.2. Методика проведения опробования

5.2.1. Опробование ТЗ заключается в создании или имитации ситуации, в которой ТЗ должна сработать, и контроле правильности и полноты ее действия. Способы имитации одной и той же ситуации различны на остановленном и действующем оборудовании и приведены в табл. 2.

Способы имитации условий автоматического ввода на остановленном оборудовании даны в табл. 3.

5.2.2. Объем работ, проводимых при опробовании ТЗ, заключается в следующем.

5.2.2.1. Работы по опробованию ТЗ в случаях, указанных в пп. 5.1.3.1 и 5.1.3.2, сходны по объему и требуют:

- проверки исправности каждого элемента ТЗ;
- проверки соответствия проекту всех алгоритмов, реализующих подсистему ТЗ;
- проверки соответствия проекту всех уставок и выдержек времени ТЗ, реализованных в ПТК;

- проверки аварийной и предупредительной сигнализации, регистрации по каждому событию и параметру, участвующим в ТЗ;

- проверки работоспособности функций КДЗ и РАС, если они предусмотрены проектом;

- проверки работоспособности всех сервисных функций, относящихся к ТЗ;

- опробования каждой ТЗ с действием "на сигнал" и либо на выходные усилители (реле), либо на исполнительные устройства;

- опробования каждого ИУ, на которое действуют ТЗ, по команде ТЗ на остановленном оборудовании или при его пуске.

Опробование ТЗ производится при каждом из возможных сочетаний внутренних и внешних условий (положение виртуальных переключателей, устройств ремонтного вывода, количество подключенных датчиков и т.д.) отдельно по каждому из резервирующих друг друга контроллеров.

Все выявленные неисправности должны быть ликвидированы до пуска защищаемого оборудования.

При выполнении опробования по п. 5.1.3.1 дополнительно производятся следующие работы:

- проверка правильности выполнения кабельных связей и коммутации внутри шкафов;

- анализ полноты и эффективности защитных операций;

- анализ полноты и правильности работы функций РАС и КДЗ;

- анализ эффективности сервисных программ.

5.2.2.2. Работы по опробованию ТЗ в случаях, указанных в пп. 5.1.3.3 и 5.1.3.4, сходны по объему и требуют опробования всех исполнительных устройств ТЗ путем имитации срабатывания одной или нескольких ТЗ, действие которых охватывает все ИУ. При проведении опробования контролируется работа аварийной сигнализации, функций РАС и КДЗ. Кроме того, проверяется работоспособность основных сервисных программ непрерывной диагностики элементов ТЗ путем имитации диагностируемых неисправностей.

Отличие заключается в том, что, если отключались технические средства, необходимо проконтролировать отсутствие

аварийной сигнализации после их включения.

Все выявленные неисправности должны быть ликвидированы до пуска защищаемого оборудования.

5.2.2.3. Работы по опробованию ТЗ в случаях, указанных в пп. 5.1.3.5 и 5.1.3.6, сходны по условиям выполнения (надо опробовать одну или несколько ТЗ в определенное время по графику или после ремонта независимо от состояния защищаемого оборудования), но различаются по объему:

- по п. 5.1.3.5 защита опробуется в объеме элементов, не охваченных программами непрерывной диагностики (например, датчиков дискретного сигнала, специализированных приборов ТЗ);

- по п. 5.1.3.6 опробоваться может только часть защиты, на которой производились ремонтные работы (например, если датчики и их линии связи не ремонтировались, ТЗ может быть опробована путем имитации сигнала датчика на входе УСО).

Действие ТЗ в обоих случаях аналогично: либо "на сигнал", либо на выходные усилители (реле), либо на ИУ, если это позволяет состояние оборудования.

Выявленные неисправности должны быть ликвидированы до включения защиты в работу.

5.2.2.4. Перезагрузка программы контроллера (см. п. 5.1.3.7), даже резервированного, реализующего функцию ТЗ, производится только при остановленном теплоэнергетическом оборудовании. После перезагрузки производится полное опробование всех ТЗ и сервисных программ, алгоритмы которых реализованы в данном контроллере, аналогично работам по п. 5.1.3.2. Проверка проводится по каждому из резервирующих друг друга контроллеров, если нет программы, обеспечивающей идентичность загрузки этих контроллеров.

5.2.3. Опробование на действующем оборудовании ТЗ, имеющей автоматический ввод, разрешается, только если защита введена. Принудительный ввод защит при опробовании на действующем оборудовании запрещается.

5.2.4. При программной имитации нужного значения параметра или состояния арматуры и механизмов все факты имитации заносятся в специальный бланк или журнал, после

окончания опробования все изменения аннулируются с отметками об этом в том же бланке или журнале.

5.2.5. Исправность ИУ ТЗ контролируется на остановленном теплоэнергетическом оборудовании, а также при дистанционном управлении — на действующем оборудовании в соответствии с [4]. Контроль поступления команд ТЗ на ИУ, за исключением некоторых локальных ТЗ, осуществляется только на остановленном оборудовании.

5.2.6. Проверка работоспособности сервисных программ, относящихся к ТЗ, если они предусмотрены, осуществляется на остановленном оборудовании путем имитации неисправности, диагностируемой данной программой. Примеры способов имитации приведены в табл. 2.

Список использованной литературы

1. Правила технической эксплуатации электрических станций и сетей Российской Федерации: РД 34.20.501-95. — М.: СПО ОРГРЭС, 1996.
2. Правила организации технического обслуживания и ремонта оборудования, зданий и сооружений электростанций и сетей: РДПр 34-38-030-92. — М.: 1994.
3. Сборник распорядительных документов по эксплуатации энергосистем. Теплотехническая часть. — М.: ЗАО "Энергосервис", 1998.
4. Нормы технического обслуживания технологических защит теплоэнергетического оборудования на тепловых электростанциях. — М.: СПО ОРГРЭС, 1977.
5. Нормы технического обслуживания технологических защит, выполненных на аппаратуре УКТС: РД 34.35.623-90. — М.: СПО Союзтехэнерго, 1990.
6. Нормативный материал по эксплуатации технологических защит теплоэнергетического оборудования тепловых электростанций на базе аппаратуры УКТЗ: РД 34.35.622-93. — М.: СПО ОРГРЭС, 1994.
7. Методические указания по наладке технологических защит теплоэнергетического оборудования ТЭС: РД 34.35.503-90. — М.: СПО ОРГРЭС, 1991.
8. Методические указания по составлению программы опробования технологических защит теплоэнергетического оборудования блочных установок: РД 34.35.135-96. — М.: СПО ОРГРЭС, 1998.
9. Технические требования к подсистеме технологических защит, выполненных на базе микропроцессорной техники: РД 153-34.1-35.137-00. — М.: СПО ОРГРЭС, 2000.
10. Методические указания по выполнению схем технологических защит теплоэнергетического оборудования ТЭС: РД 153-34.1-35.135-98. — М.: СПО ОРГРЭС, 2000.

ОГЛАВЛЕНИЕ

1. Введение	3
2. Отличия ТЗ, выполненных на базе МПТ	5
3. Основные положения по эксплуатации ТЗ	12
4. Описание работ по эксплуатации ТЗ	14
4.1. Подготовка ТЗ к работе, включение и отключение ТЗ	14
4.2. Контроль срабатывания ТЗ	16
4.3. Профилактические работы	17
4.4. Ремонтные работы	19
4.5. Ведение документации	27
5. Проведение опробования ТЗ	29
5.1. Общие положения	29
5.2. Методика проведения опробования	31
Список использованной литературы	35

Подписано к печати 17.05.2001

Формат 60 x 84 1/16

Печать ризография

Усл.печ.л. 2,1 Уч.-изд. л. 2,1

Тираж 250 экз.

Заказ № 320

Издат. № 01-72

Лицензия № 040998 от 27.08.99 г.

Производственная служба передового опыта эксплуатации
энергопредприятий ОРГРЭС

105023, Москва, Семеновский пер., д. 15