

РОССИЙСКОЕ АКЦИОНЕРНОЕ ОБЩЕСТВО ЭНЕРГЕТИКИ  
И ЭЛЕКТРИФИКАЦИИ "ЕЭС РОССИИ"

ДЕПАРТАМЕНТ СТРАТЕГИИ РАЗВИТИЯ И НАУЧНО-ТЕХНИЧЕСКОЙ ПОЛИТИКИ

**ТЕХНИЧЕСКИЕ УСЛОВИЯ  
НА ВЫПОЛНЕНИЕ  
ТЕХНОЛОГИЧЕСКИХ ЗАЩИТ  
И БЛОКИРОВОК  
В СООТВЕТСТВИИ С "ПРАВИЛАМИ  
БЕЗОПАСНОСТИ  
В ГАЗОВОМ ХОЗЯЙСТВЕ"  
ДЛЯ КОТЛОВ, У КОТОРЫХ НА ЛИНИИ  
ПОДВОДА ГАЗА К ГОРЕЛКАМ  
УСТАНОВЛЕННЫ ГАЗОВЫЕ БЛОКИ  
ФИРМЫ ЗАО "АМАКС"**

РД 153-34.1-35.138-00



ОРГРЭС  
Москва 2000

РОССИЙСКОЕ АКЦИОНЕРНОЕ ОБЩЕСТВО ЭНЕРГЕТИКИ  
И ЭЛЕКТРИФИКАЦИИ "ЕЭС РОССИИ"

ДЕПАРТАМЕНТ СТРАТЕГИИ РАЗВИТИЯ И НАУЧНО-ТЕХНИЧЕСКОЙ ПОЛИТИКИ

---

**ТЕХНИЧЕСКИЕ УСЛОВИЯ  
НА ВЫПОЛНЕНИЕ  
ТЕХНОЛОГИЧЕСКИХ ЗАЩИТ  
И БЛОКИРОВОК  
В СООТВЕТСТВИИ С "ПРАВИЛАМИ  
БЕЗОПАСНОСТИ  
В ГАЗОВОМ ХОЗЯЙСТВЕ"  
ДЛЯ КОТЛОВ, У КОТОРЫХ НА ЛИНИИ  
ПОДВОДА ГАЗА К ГОРЕЛКАМ  
УСТАНОВЛЕННЫ ГАЗОВЫЕ БЛОКИ  
ФИРМЫ ЗАО "АМАКС"  
РД 153-34.1-35.138-00**

**Р а з р а б о т а н о** Открытым акционерным обществом  
"Фирма по наладке, совершенствованию технологии и  
эксплуатации электростанций и сетей ОРГРЭС"

**И с п о л н и т е л ь** *Н.И. ЧУЧКИНА*

**У т в е р ж д е н о** Департаментом стратегии развития и  
научно-технической политики РАО "ЕЭС России"  
22.05.2000 г.

Первый заместитель начальника *А.П. БЕРСЕНЕВ*

При разработке настоящих Технических условий  
учтены замечания научно-исследовательских и про-  
ектных институтов, энергомашиностроительных за-  
водов, энергопредприятий.

Перепечатка Технических условий и применение  
их в других отраслях промышленности России, а так-  
же в странах ближнего зарубежья допускается ис-  
ключительно с разрешения ЗАО "АМАКС".

ТЕХНИЧЕСКИЕ УСЛОВИЯ НА ВЫПОЛНЕНИЕ  
ТЕХНОЛОГИЧЕСКИХ ЗАЩИТ И БЛОКИРОВОК  
В СООТВЕТСТВИИ С "ПРАВИЛАМИ БЕЗОПАСНОСТИ  
В ГАЗОВОМ ХОЗЯЙСТВЕ" ДЛЯ КОТЛОВ, У КОТОРЫХ  
НА ЛИНИИ ПОДВОДА ГАЗА К ГОРЕЛКАМ  
УСТАНОВЛЕНЫ ГАЗОВЫЕ БЛОКИ ФИРМЫ ЗАО "АМАКС"

РД 153-34.1-35.138-00

*Введено впервые*

---

*Вводится в действие  
с 04.09.2000 г.*

## **1. ВВЕДЕНИЕ**

1.1. Настоящая работа выполнена с целью распространения требований разд. 5 "Правил безопасности в газовом хозяйстве" (М: ПИО ОБТ, 1998) на алгоритмы управления блоками газооборудования (БГ), выпускаемыми фирмой ЗАО "АМАКС".

1.2. Блоки газооборудования, разработанные фирмой ЗАО "АМАКС", в настоящее время устанавливаются на водогрейных и паровых котлах, сжигающих газ.

По сравнению с арматурой, обычно применяемой для оснащения газовых горелок на котлах ТЭС, БГ имеют следующие отличительные особенности:

наличие газовой регулирующей заслонки, позволяющей осуществлять розжиг горелки при малом расходе газа;

высокая надежность механической части запорной арматуры;

возможность контроля плотности каждого из запорных устройств на линии подвода газа к горелке;

выполнение приводов арматуры БГ на переменном токе таким образом, чтобы при исчезновении напряжения питания арматура закрывалась;

организация индивидуального для каждой горелки отбора газа на ЗЗУ при сохранении возможности централизованного отбора газа;

комплектность поставки;

возможность заказа в комплекте с БГ воздушного шибера с плавной характеристикой регулирования.

1.3. Некоторые из этих особенностей не позволяют в полном объеме применить для БГ "Технические условия на выполнение технологических защит и блокировок при использовании мазута и природного газа в котельных установках в соответствии с требованиями взрывобезопасности" (М.: СПО ОРГРЭС, 1997). В настоящей работе технические условия на выполнение технологических защит и блокировок сформулированы применительно к БГ ЗАО "АМАКС".

## **2. ОБЩИЕ ПОЛОЖЕНИЯ**

2.1. Технические условия составлены на основании разд. 5 "Правил безопасности в газовом хозяйстве" и руководств по эксплуатации на блоки газооборудования котлов (БГ8.00 РЭ) и на клапаны отсечные (1256.100,00 РЭ).

Настоящие Технические условия являются дополнением к "Техническим условиям на выполнение технологических защит и блокировок при использовании мазута и природного газа в котельных установках в соответствии с требованиями взрывобезопасности".

2.2. Технические условия распространяются на газовые горелки, оснащенные блоком газооборудования типа БГ фирмы ЗАО "АМАКС", установленные на действующих, вновь вводимых в эксплуатацию и модернизируемых котлах паропроизводительностью 50 т/ч и выше, а также на вновь вводимых и модернизируемых водогрейных котлах тепловой производительностью 30 Гкал/ч и выше за исключением котлов типа ПТВМ, для которых принимаются специальные решения.

При проектировании защит и блокировок горелок, имеющих схему газоснабжения, аналогичную БГ, могут быть использованы решения, принятые в настоящем документе.

Внесение изменений в настоящий документ допускается только по согласованию с инстанциями, его утвердившими.

2.3. Технические условия приняты с учетом следующего:

2.3.1. Все горелки котла оснащаются БГ.

2.3.2. Блок газооборудования включает следующую арматуру с электроприводом на линии подвода газа к горелке (рис. 1): два быстродействующих отсечных клапана ПЗК1 и ПЗК2, клапан на трубопроводе безопасности, клапан опрессовки, дроссельную заслонку для регулирования расхода газа (регулирующий клапан), а также клапан на линии подвода газа к запальнику.

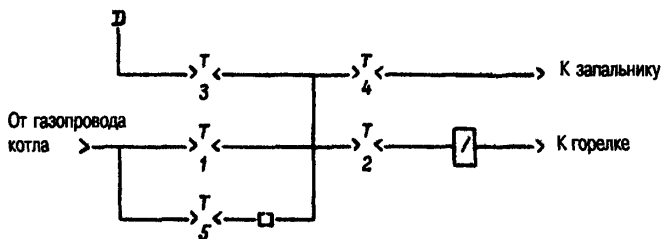


Рис. 1. Схема блока газооборудования:

$\triangleright T <$  – клапан с электромагнитным приводом;  $\square$  – дроссельная регулирующая заслонка с электроприводом;  $\square$  – дроссель; 1, 2 – быстродействующие отсечные клапаны; 3 – клапан на трубопроводе безопасности; 4 – клапан на линии подвода газа к запальнику; 5 – клапан опрессовки

Предохранительно-запорный (ПЗК) и регулирующий клапаны имеют контроль положения "закрыто", положение "открыто" контролируется только у ПЗК. Кроме того, контролируется положение "открыт на 30%" для ПЗК2 и "открыт до значения, соответствующего минимальной мощности горелки", – для регулирующего клапана. Положение остальных клапанов определяется косвенным путем по наличию или отсутствию соответствующего параметра.

2.3.3. Каждый БГ оснащен ЗЗУ и всережимным датчиком контроля факела горелки. Растопка котла, оснащенного БГ,

может начинаться с розжига любой горелки, при этом контролируется факел каждой горелки.

До ввода защиты с контролем общего факела (если она предусмотрена проектом) факел в топке контролируется по наличию факела хотя бы одной горелки защитой, срабатывающей при погасании факелов всех горелок.

После ввода защиты с контролем общего факела контроль факела горелки сохраняется: при погасании факела данной горелки она отключается.

2.3.4. Управление запорной и регулирующей арматурой каждой горелки осуществляется:

с операторской станции, расположенной на щите управления (и/или от АСУ ТП котла);

со шкафа управления, расположенного рядом с данной горелкой;

по месту вручную.

В шкафу управления осуществляется переключение режимов управления горелки:

"Дистанционное управление" — индивидуальное управление арматурой БГ с панели шкафа управления с учетом блокировок запорных устройств горелки и команд ТЗ котла и данной горелки;

"Автоматическое управление" — выполнение одной из программ: "Опрессовка", "Розжиг", "Отключение" по команде либо с панели шкафа управления, либо с операторской станции (и/или от АСУ ТП котла), где реализованы алгоритмы управления, общие для всех горелок или всего котла.

Режим "Дистанционное управление" используется только при наладочных работах. При нормальной работе котла использование этого режима не допускается.

2.3.5. Подвод газа к ЗЗУ осуществляется следующим образом.

На газовых котлах — по одному из двух вариантов:

централизованно, когда отбор газа на ЗЗУ выполняется на общей линии подвода газа к котлу и организуется разводка запального газа к каждому ЗЗУ;

индивидуально на каждую горелку, когда отбор газа к запальнику выполняется после ПЗК1 "своей" горелки.

**На газомазутных и пылегазовых котлах:**

если отсутствует запрет розжига котла на мазуте, осуществляется централизованный подвод газа к запальникам от газовой магистрали или от газовых баллонов;

если розжиг котла на мазуте запрещен, подвод газа к запальникам может осуществляться по любому варианту, предусмотренному для газовых котлов.

В настоящих Технических условиях учтены оба способа подвода газа.

2.3.6. Технические условия на выполнение технологических защит, действующих на останов котла или на снижение его нагрузки, не зависят от схемы газоснабжения горелки и типа запорной арматуры на трубопроводе подвода газа к ней и потому не изменяются при применении БГ ЗАО "АМАКС", за исключением способа воздействия на отключение горелки (см. п. 3.1).

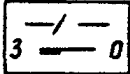
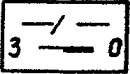

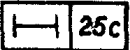
2.3.7. Упомянутые в данных Технических условиях выдержки времени и величины открытия арматуры даны ориентировочно и уточняются для каждого котла при наладке.

2.4. В настоящих Технических условиях (разд. 3 и 4) даны ссылки на номера соответствующих пунктов ТУ изд. 1997 г.

2.5. На рис. 2 даны условные обозначения, используемые при создании логических схем.

На рис. 3–7 приведены логические схемы защит и блокировок, учитывающие особенности БГ ЗАО "АМАКС".



Наименование	Обозначение
Концевой выключатель запорного устройства в положении "Закрыто"	
Концевой выключатель запорного устройства в положении "Открыто на заданную величину"	
Пороговый элемент, срабатывающий при понижении параметра	
Элемент выдержки времени	

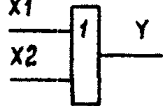
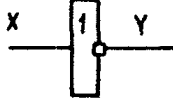
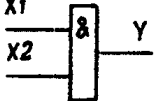
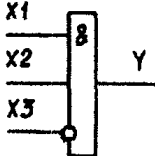
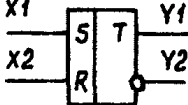
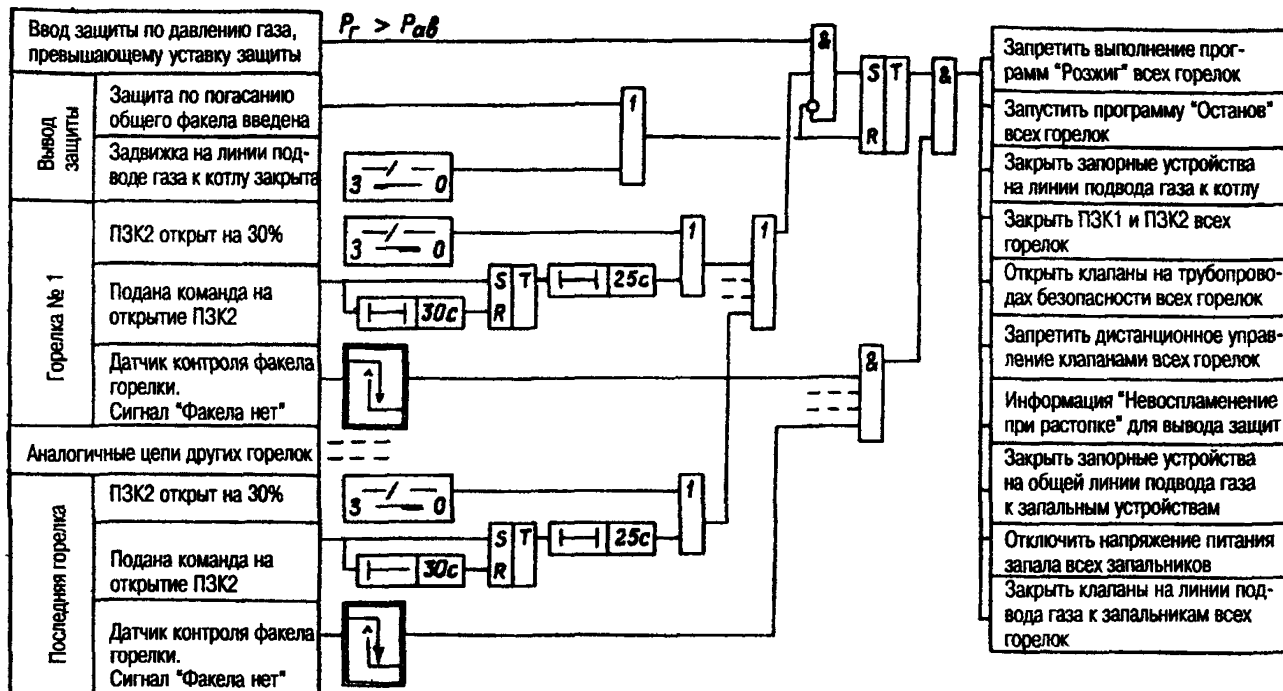
Обозначение	Наименование логического элемента
	"ИЛИ"
	"НЕ"
	"И"
	"И" с одним инверсным входом ("НЕ")
	Триггер (память)

Рис. 2. Условные обозначения логических схем



**Рис. 3. Логическая схема защиты по невоспламенению первой или погасанию факела всех газовых горелок при растопке газового котла**

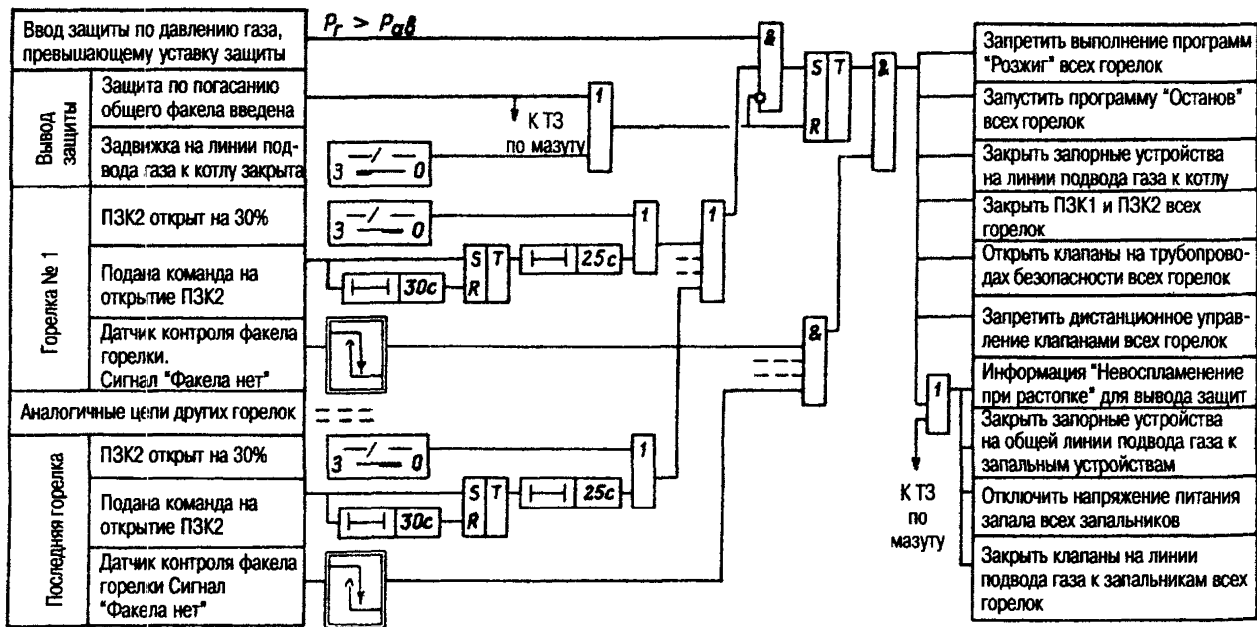


Рис. 4. Логическая схема защиты по невоспламенению первой или погасанию факела всех газовых горелок при растопке газомазутного котла на газе

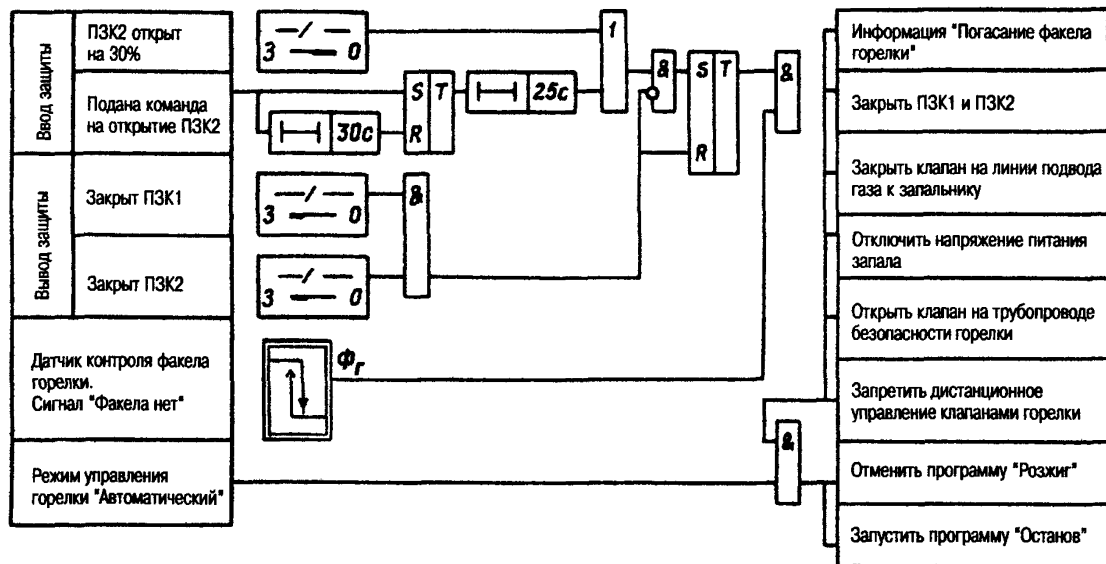


Рис. 5. Логическая схема защиты по погасанию факела газовой горелки

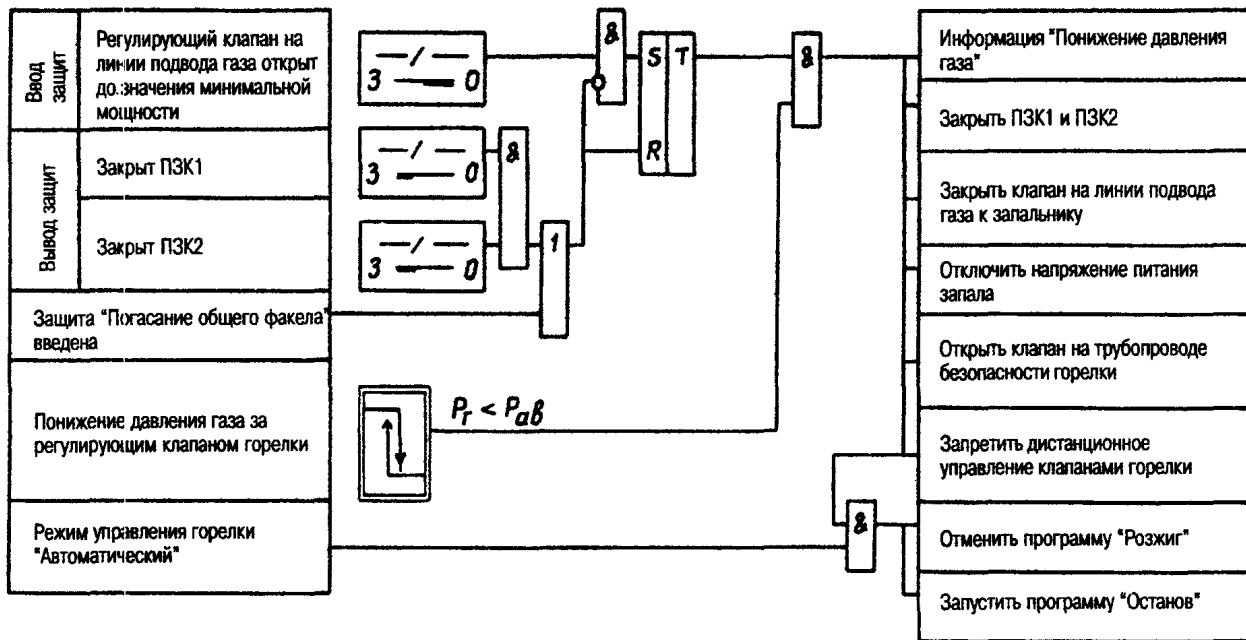


Рис. 6. Логическая схема зашит горелки

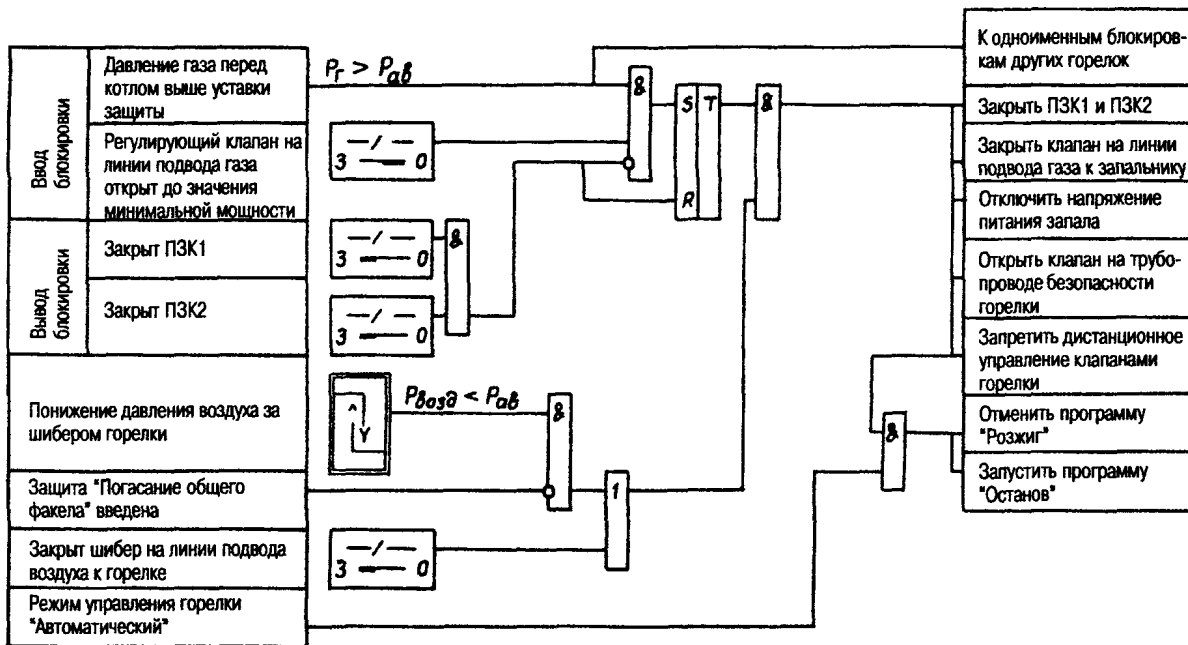


Рис. 7. Логическая схема блокировки по закрытию шибера на линии подвода воздуха к горелке

### **3. ТЕХНИЧЕСКИЕ УСЛОВИЯ НА ВЫПОЛНЕНИЕ ТЕХНОЛОГИЧЕСКИХ ЗАЩИТ**

#### **3.1. Технические условия по ТУ изд. 1997 г.**

Технические условия на выполнение следующих защит, см. в ТУ изд. 1997 г.:

- "Погасание общего факела в топке";
- "Отключение всех дымососов";
- "Отключение всех дутьевых вентиляторов";
- "Отключение всех регенеративных воздухоподогревателей";
- "Понижение давления газа";
- "Понижение давления мазута";
- "Отключение одного из двух дымососов";
- "Отключение одного из двух дутьевых вентиляторов";
- "Отключение одного из двух регенеративных воздухоподогревателей";
- "Невоспламенение первой или погасание факела всех мазутных горелок, оснащенных ЗЗУ, при растопке котла".

Действие защит на отключение подачи газа к горелкам заключается в выполнении следующих операций:

- закрытие ПЗК1, ПЗК2 и открытие клапанов на трубопроводах безопасности всех горелок;
- отключение всех запальных устройств;
- наложение запрета на индивидуальное дистанционное управление клапанами.

При работе в режиме "Автоматическое управление" дополнительно выполняются операции:

- запуск программ "Останов" всех горелок;
- запрет выполнения программ "Розжиг" всех горелок.

#### **3.2. Защита, действующая на отключение подачи топлива к котлу**

*3.2.1 (3.3.2). Невоспламенение первой или погасание факела всех газовых горелок при растопке котла на газе*

Защита срабатывает при отсутствии факела всех горелок в топке (секции топки).

Защита действует на отключение подачи газа к котлу: на закрытие запорных устройств на линии подвода газа к котлу, на закрытие ПЗК1, ПЗК2, клапанов на линии подвода газа к запальникам, на отключение напряжения питания запала и на открытие клапанов на трубопроводах безопасности всех горелок; кроме того, защита действует на запуск программ "Останов" всех горелок, работающих в режиме "Автоматическое управление", а также налагает запрет на выполнение программы "Розжиг" этих горелок.

Защита налагает запрет на индивидуальное дистанционное управление клапанами всех горелок.

Защита реализуется централизованно на щите управления и вводится при давлении газа перед котлом, превышающем уставку защиты по понижению давления газа, если открыто на 30% второе запорное устройство на газе (ПЗК2) к любой из горелок или прошло время до 25 с с момента подачи команды на открытие ПЗК2 любой горелки.

Защита выводится либо при закрытии задвижки на линии подвода газа к котлу, либо при вводе защиты по погасанию общего факела в топке.

Если защита по погасанию общего факела выполняется с контролем факела каждой горелки (на газовых и газомазутных котлах с количеством горелок не более восьми), данная защита не выполняется.

### **3.3. Защиты, действующие на отключение подачи топлива к горелке**

#### **3.3.1 (3.3.3). Погасание факела газовой горелки**

Защита срабатывает при погасании факела горелки.

Защита действует на закрытие ПЗК1, ПЗК2, клапана на линии подвода газа к запальнику, на отключение напряжения питания запала и на открытие клапана на трубопроводе безопасности и налагает запрет на индивидуальное дистанционное управление клапанами.

При работе в режиме "Автоматическое управление" защита дополнительно действует на запуск программы "Останов" и отмену программы "Розжиг" данной горелки.



Защита вводится, если ПЗК2 данной горелки открыт на 30% или прошло время до 25 с с момента подачи команды на открытие ПЗК2.

Защита выводится после отключения данной горелки (закрытия ее ПЗК1 и ПЗК2).

### *3.3.2. Понижение давления газа за регулирующим клапаном горелки*

Защита срабатывает при понижении давления газа за регулирующим клапаном горелки. Давление контролируется одним датчиком.

Защита действует на закрытие ПЗК1, ПЗК2, клапана на линии подвода газа к запальнику, на отключение напряжения питания запала и на открытие клапана на трубопроводе безопасности, а также налагает запрет на индивидуальное дистанционное управление клапанами данной горелки.

При работе в режиме "Автоматическое управление" защита дополнительно действует на запуск программы "Останов" и отмену программы "Розжиг" данной горелки.

Защита вводится, если регулирующий клапан на газе данной горелки открыт до значения, соответствующего минимальной мощности горелки.

Защита выводится либо после отключения данной горелки (закрытия ее ПЗК1 и ПЗК2), либо если введена защита по погасанию общего факела в топке.

## **4. ТЕХНИЧЕСКИЕ УСЛОВИЯ НА ВЫПОЛНЕНИЕ БЛОКИРОВОК**

### **4.1. Технические условия по ТУ изд. 1997 г.**

Технические условия на выполнение блокировки

"Запрет подачи топлива к котлу при незакрытии хотя бы одного устройства с электроприводом на линии подвода этого топлива перед любой горелкой" см. в ТУ изд. 1997 г.

#### **4.2 (3.4.2). Запрет розжига горелок при растопке котла без вентиляции топки**

Запрет налагается на выполнение программы "Розжиг" всех горелок, работающих в режиме "Автоматическое управление".

Топка считается провентилированной... — далее по тексту п. 3.4.2 ТУ изд. 1997 г.

#### **4.3 (3.4.4). Прекращение и запрет подачи топлива в горелку в случае полного закрытия шиберов на линии подвода воздуха к этой горелке или при понижении давления воздуха за этим шибером**

Давление воздуха контролируется одним датчиком.

При полностью закрытом шибере на линии подвода воздуха к горелке или при понижении давления воздуха за этим шибером формируется команда на закрытие ПЗК1, ПЗК2, а также налагается запрет на индивидуальное дистанционное управление клапанами данной горелки. Кроме того, для горелки, работающей в режиме "Автоматическое управление", формируется команда на запуск программы "Останов" и отмену программы "Розжиг" данной горелки.

Блокировка вводится при давлении газа перед котлом, превышающем уставку защиты по понижению давления газа, если регулирующий клапан на газе данной горелки открыт до значения, соответствующего минимальной мощности горелки.

Блокировка выводится после отключения данной горелки (закрытия ее ПЗК1 и ПЗК2). Контроль давления воздуха прекращается, если введена защита по погасанию общего факела в топке.

**4.4. Следующие защитные блокировки выполнены в соответствии с ТУ изд. 1997 г., а также реализованы в программе "Розжиг" горелки:**

"Запрет подачи топлива в горелку при отсутствии факела запального устройства" (п. 3.4.5 ТУ изд. 1997 г.);

"Запрет подачи топлива в горелку при наличии ложного сигнала от датчика факела горелки" (п. 3.4.6 ТУ изд. 1997 г.);

"Запрет открытия второго запорного устройства по ходу топлива перед горелкой при неоткрытом первом" (п. 3.4.7 ТУ изд. 1997 г.);

"Блокировки запорного устройства на трубопроводе безопасности газовой горелки" (п.3.4.8 ТУ изд. 1997 г.).

## **5. ТЕХНИЧЕСКИЕ УСЛОВИЯ НА ВЫПОЛНЕНИЕ СПЕЦИФИЧЕСКИХ БЛОКИРОВОК БГ**

**5.1. Запрет розжига горелки без опрессовки арматуры ее БГ**

Запрет налагается на выполнение программы "Розжиг" без выполнения программы "Опрессовка" данной горелки.

**5.2. Запрет открытия ПЗК2 при незакрытом регулирующем клапане на линии подвода газа к этой горелке**

Запрет реализуется во всех режимах работы горелки.

**5.3. Запрет открытия ПЗК2 в случае открытия воздушного шибера, отличного от положения минимального расхода**

Запрет реализуется в программе "Розжиг".

**5.4. Запрет открытия клапана опрессовки при незакрытом ПЗК2 данной горелки**

Запрет реализуется в программе "Опрессовка".

---

## ОГЛАВЛЕНИЕ

1. Введение .....	3
2. Общие положения .....	4
3. Технические условия на выполнение технологических защит ...	14
4. Технические условия на выполнение блокировок .....	16
5. Технические условия на выполнение специфических блокировок БГ .....	18

---

Подписано к печати 29.12.2000

Формат 60 × 84 1/16

Печать ризография

Усл.печ.л. 1,3 Уч.-изд. л. 1,4

Тираж 200 экз.

Заказ № *Л 77*

Издат. № 00-158

---

Лицензия № 040998 от 27.08.99 г.

Производственная служба передового опыта эксплуатации  
энергопредприятий ОРГРЭС  
105023, Москва, Семеновский пер., д. 15