

РОССИЙСКОЕ АКЦИОНЕРНОЕ ОБЩЕСТВО «ЕЭС РОССИИ»

ДЕПАРТАМЕНТ НАУКИ И ТЕХНИКИ

---

**ТЕХНИЧЕСКИЕ УСЛОВИЯ  
НА ВЫПОЛНЕНИЕ ТЕХНОЛОГИЧЕСКИХ ЗАЩИТ  
И БЛОКИРОВОК ПРИ ИСПОЛЬЗОВАНИИ МАЗУТА  
И ПРИРОДНОГО ГАЗА В КОТЕЛЬНЫХ УСТАНОВКАХ  
В СООТВЕТСТВИИ С ТРЕБОВАНИЯМИ  
ВЗРЫВОБЕЗОПАСНОСТИ**



ОРГРЭС  
Москва 1997

РОССИЙСКОЕ АКЦИОНЕРНОЕ ОБЩЕСТВО «ЕЭС РОССИИ»

ДЕПАРТАМЕНТ НАУКИ И ТЕХНИКИ

---

**ТЕХНИЧЕСКИЕ УСЛОВИЯ  
НА ВЫПОЛНЕНИЕ ТЕХНОЛОГИЧЕСКИХ ЗАЩИТ  
И БЛОКИРОВОК ПРИ ИСПОЛЬЗОВАНИИ МАЗУТА  
И ПРИРОДНОГО ГАЗА В КОТЕЛЬНЫХ УСТАНОВКАХ  
В СООТВЕТСТВИИ С ТРЕБОВАНИЯМИ  
ВЗРЫВОБЕЗОПАСНОСТИ**

Москва

СЛУЖБА ПЕРЕДОВОГО ОПЫТА ОРГРЭС

1997

**Составлено АО "Фирма по наладке, совершенствованию технологии  
и эксплуатации электростанций и сетей ОРГРЭС"**

**Исполнители *Н.И. Чучкина, Л.М. Капельсон***

**Утверждено Департаментом науки и техники РАО "ЕЭС России" 20.12.95 г.**

**Начальник Департамента**

***А.П. БЕРСЕНЕВ***

---

**ТЕХНИЧЕСКИЕ УСЛОВИЯ НА ВЫПОЛНЕНИЕ  
ТЕХНОЛОГИЧЕСКИХ ЗАЩИТ И БЛОКИРОВОК  
ПРИ ИСПОЛЬЗОВАНИИ МАЗУТА И ПРИРОДНОГО  
ГАЗА В КОТЕЛЬНЫХ УСТАНОВКАХ В СООТВЕТСТВИИ  
С ТРЕБОВАНИЯМИ ВЗРЫВОБЕЗОПАСНОСТИ**

---

Срок действия установлен  
с 01.01.96 г.

Настоящие Технические условия разработаны АО "Фирма ОРГРЭС" по поручению Департамента науки и техники РАО "ЕЭС России" и являются собственностью РАО "ЕЭС России".

В Технических условиях учтены замечания научно-исследовательских и проектных институтов, котлостроительных заводов, энергопредприятий.

## **1. ОБЩАЯ ЧАСТЬ**

1.1. Технические условия составлены на основании разд. 5 "Правил безопасности в газовом хозяйстве" (М.: "Недра", 1991) и "Правил взрывобезопасности при использовании мазута на котельных установках: РД 34.03.351-93" (М.: СПО ОРГРЭС, 1994).

1.2. Документ распространяется на действующие, вновь вводимые в эксплуатацию и модернизируемые котельные установки паропроизводительностью 50 т/ч и выше и водогрейные котельные установки тепловой производительностью 30 Гкал/ч и выше, сжигающие газ и (или) мазут.

1.3. Правила, на основании которых составлены настоящие Технические условия, предъявляют различные требования к оснащению горелочных устройств арматурой и запально-защитными устройствами.

На вновь проектируемых газовых и газомазутных котлах мощностью более 100 Гкал/ч на подводе топлива к каждой горелке устанавливается запорное устройство с электроприводом и предохранительно-запорный клапан (ПЗК). Горелки оснащаются запально-защитными устройствами (ЗЗУ), причем, на газовых горелках ЗЗУ должно быть всережимным, т.е. обеспечивать селективный контроль факела горелки во всех режимах работы котла.

На вновь проектируемых мазутных и пылевых котлах любой мощности и газомазутных котлов мощностью до 100 Гкал/ч включительно допускается установка на мазуте к горелке одного запорного устройства с электроприводом и второго с ручным или электрическим приводом. Все горелки этих котлов оснащаются ЗЗУ.

На газе к горелкам действующих котлов мощностью более 100 Гкал/ч допускается установка двух запорных устройств с электроприводом (без ПЗК). На этих котлах выделяется группа растопочных горелок, которые оснащаются ЗЗУ, остальные горелки оснащаются ЗУ или ЗЗУ.

На мазуте к горелкам действующих котлов, любой мощности допускается установка одного запорного устройства с электроприводом и второго — с ручным или электрическим приводом. Горелки, с которых может начинаться растопка этих котлов, оснащаются ЗЗУ, остальные горелки могут быть оснащены ЗУ или ЗЗУ.

1.3.1. На котлах, все горелки которых оснащены предохранительно-запорным клапаном, запорным устройством с электроприводом и всережимным запально-защитным устройством, ("котлы с ЗЗУ и ПЗК") — растопка может начинаться с розжига любой горелки. При этом контролируется факел каждой горелки. До ввода защиты по общему факелу котел останавливается защитой, срабатывающей при невоспламенении факела горелки, розжигаемой первой, или погасании факела всех горелок. После ввода защиты по общему факелу контроль факела горелки сохраняется: при погасании факела закрываются защитой запорные устройства на подводе топлива к данной горелке.

1.3.2. На котлах, где нет ПЗК и всережимных ЗЗУ на каждой горелке, газовой или мазутной ("котлы без ПЗК у горелок"), выделяется растопочная группа газовых горелок или группа мазутных горелок, с которых может начинаться растопка. Каждая из этих горелок оснащается ЗЗУ, селективно контролирующим факел горелки хотя бы во время растопки, и растопка может начинаться с розжига любой из этих горелок.

При растопке на газе контролируется розжиг и горение каждой горелки растопочной группы. До ввода защиты по общему факелу котел останавливается защитой, срабатывающей при неуспешном розжиге или погасании любой горелки растопочной группы. После того, как розожжены все газовые горелки растопочной группы, разрешается розжиг остальных горелок и вводится защита по общему факелу.

При растопке на мазуте контролируется факел каждой горелки, оснащенной ЗЗУ. До ввода защиты по общему факелу котел останавливается защитой, срабатывающей при невоспламенении факела горелки, розжигаемой первой, или погасании факела всех горелок, оснащенных ЗЗУ. После ввода защиты по общему факелу контроль факела каждой горелки, оснащенной всережимным ЗЗУ, сохраняется: при погасании факела закрываются защитой запорные устройства на подводе мазута к данной горелке.

1.4. Технические условия приняты с учетом следующего:

1.4.1. На котлах, работающих на нескольких видах топлива, растопка производится с использованием только одного вида топлива.

1.4.2. На котлах, сжигающих мазут, если одно запорное устройство на подводе мазута к горелке не имеет электропривода, подача мазута к горелке при ее розжиге осуществляется при полностью открытом ручном запорном устройстве с помощью электрофицированного запорного устройства, которое участвует во всех блокировках и защитах.

1.4.3. Если в качестве ПЗК или других запорных устройств установлена арматура с пневмоприводом, на нее распространяются все условия, принятые для арматуры с электроприводом.

1.4.4. Признак "Начало растопки" формулируется:

на котлах без ПЗК у горелок:

"не закрыта задвижка на подводе топлива к котлу и начало открываться второе запорное устройство на подводе этого топлива к любой горелке растопочной группы".

На остальных котлах:

"не закрыта задвижка на подводе топлива к котлу и начало открываться второе запорное устройство на подводе этого топлива к любой горелке".

1.4.5. Признак "Останов котла" формируется с выдержкой времени до 3 мин от начала выполнения программы автоматического останова котла ("Сработало РОК").

1.4.6. Количество каналов контроля параметра и схема их соединения указаны для защит и блокировок, выполненных не на микропроцессорной технике.

При применении микропроцессорной техники защиты паровых котлов выполняются с использованием трех датчиков аналогового сигнала, защиты водогрейных котлов и блокировки выполняются с использованием одного датчика.

Контроль достоверности сигнала каждого датчика и сравнение сигналов датчиков одного параметра между собой осуществляются до их сравнения с уставкой защиты.

1.4.7. На вновь проектируемых котлах все защиты и блокировки вводятся автоматически.

На действующих котлах автоматически вводятся защиты "Погасание общего факела" и "Невоспламенение при растопке", а также все блокировки. Остальные защиты могут вводиться существующими в схемах технологических защит средствами ввода-вывода или автоматически.

1.4.8. Расход мазута измеряется с учетом его рециркуляции в обратную магистраль. Установка расходомера на линии рециркуляции — в соответствии с требованиями "Правил взрывобезопасности при использовании мазута в котельных установках: РД 34.03.351-93".

На газомазутных котлах для использования в схемах ТЗ и ЗБ допускается определение расхода мазута как приведенной разности общего расчетного расхода топлива при данной производительности котла и расхода газа.

1.5. На рис. 1–35 даны логические схемы защит и блокировок, которые учитывают различные варианты оснащения горелок котлов запорными и запальными устройствами и различные виды топлива. Номера чертежей защит и блокировок, используемых при проектировании каждого типа котла, приведены в приложении.

## **2. ПЕРЕЧЕНЬ ТЕХНОЛОГИЧЕСКИХ ЗАЩИТ И БЛОКИРОВОК**

### **2.1. Защиты, действующие на останов котла**

2.1.1. Погасание общего факела в топке (см. рис. 5–9).

2.1.2. Отключение всех дымососов (см. рис. 10).

2.1.3. Отключение всех дутьевых вентиляторов (см. рис. 10).

2.1.4. Отключение всех регенеративных воздухоподогревателей (см. рис. 10).

2.1.5. Понижение давления газа (см. рис. 11–14).

2.1.6. Понижение давления мазута (см. рис. 15–17).

### **2.2. Защиты, действующие на снижение нагрузки котла (корпуса) до 50% (см. рис. 18)**

2.2.1. Отключение одного из двух дымососов.

2.2.2. Отключение одного из двух дутьевых вентиляторов.

2.2.3. Отключение одного из двух регенеративных воздухоподогревателей.

### **2.3. Защиты, действующие на отключение подачи топлива к котлу или горелке**

2.3.1. Невоспламенение или погасание факела любой газовой горелки растопочной группы при растопке котла без ПЗК у газовых горелок (см. рис. 20, 22).

2.3.2. Невоспламенение первой или погасание факела всех газовых горелок, оснащенных ПЗК и ЗЗУ, или всех мазутных горелок, оснащенных ЗЗУ, при растопке котла (см. рис. 19, 21, 23).

2.3.3. Невоспламенение или погасание факела газовой горелки, оснащенной ПЗК и ЗЗУ, или мазутной горелки, оснащенной всережимным ЗЗУ (см. рис. 24).

## 2.4. Блокировки

2.4.1. Запрет подачи топлива к котлу при незакрытии хотя бы одного устройства с электроприводом на подводе этого топлива перед любой горелкой (см. рис. 32).

2.4.2. Запрет розжига горелок при растопке котла без вентиляции топки (см. рис. 25–30).

2.4.3. Запрет розжига любой газовой горелки, не относящейся к растопочной группе, пока все горелки растопочной группы не будут включены в работу — для котлов без ПЗК у газовых горелок (см. рис. 31).

2.4.4. Прекращение и запрет подачи топлива в горелку в случае полного закрытия шиберов на подводе воздуха к этой горелке (см. рис. 32).

2.4.5. Запрет подачи топлива в горелку при отсутствии факела запального устройства этой горелки (см. рис. 33).

2.4.6. Запрет подачи топлива в горелку при наличии ложного сигнала от датчика факела горелки (см. рис. 33).

2.4.7. Запрет открытия второго запорного устройства по ходу топлива перед горелкой при неоткрытом первом (см. рис. 33).

2.4.8. Блокировки запорного устройства на трубопроводе безопасности газовой горелки (см. рис. 34).

2.4.9. Блокировки паровой и мазутной магистралей мазутной горелки (см. рис. 34).

## 3. ТЕХНИЧЕСКИЕ УСЛОВИЯ НА ВЫПОЛНЕНИЕ ТЕХНОЛОГИЧЕСКИХ ЗАЩИТ

### 3.1. Защиты, действующие на останов котла

3.1.1. Погасание общего факела в топке.

Факел в топке (секции топки) контролируется: на паровых котлах — не менее чем двумя комплектами приборов, на водогрейных котлах — одним комплектом. На котлах с двухсветными экранами факел контролируется отдельно в каждой секции топки.

Защита срабатывает, если все приборы, контролирующие общий факел в топке (секции топки), зафиксировали его погасание.

Защита действует на останов котла.

Защита вводится автоматически, если все приборы контроля общего факела показали его наличие и выполнено одно из следующих условий:

при растопке на газе котлов, газовые горелки которых оснащены ПЗК и ЗЗУ — расход газа более 35% номинального;

при растопке на газе котлов, газовые горелки которых не оснащены ПЗК, — открыты вторые запорные устройства на газе ко всем горелкам растопочной группы;

при растопке на мазуте всех пылеугольных котлов, кроме котлов АО "Сибэнергомаш" и АО ТКЗ — расход мазута более 90% растопочного;

при растопке на мазуте пылеугольных котлов АО "Сибэнергомаш" и АО ТКЗ — включена одна мельница или один питатель пыли и прошло время до 5 мин достаточное для транспорта пыли в топку;

при растопке на мазуте мазутных и газомазутных котлов — расход мазута более 35% номинального.

Защита выводится при останове котла ("Сработало РОК").

На газовых и газомазутных котлах, оснащенных ПЗК и ЗЗУ, с количеством горелок не более восьми допускается выполнение защиты с контролем факела каждой горелки. Защита срабатывает при погасании факела всех горелок и действует на останов котла. Защита вводится при начале растопки и выводится при останове котла. При этом защита "Невоспламенение при растопке" (п. 3.3.2) не выполняется.

### 3.1.2. Отключение дымососов.

Защита срабатывает при отключении всех выключателей электродвигателей дымососов и действует на останов котла.

Защита вводится автоматически при начале растопки и выводится при останове котла или срабатывании защиты "Невоспламенение при растопке".

### 3.1.3. Отключение всех дутьевых вентиляторов.

Защита срабатывает при отключении всех выключателей электродвигателей дутьевых вентиляторов и действует на останов котла.

Защита вводится и выводится автоматически аналогично защите по п. 3.1.2.

### 3.1.4. Отключение всех регенеративных воздухоподогревателей.

Защита срабатывает при отключении всех выключателей (или электромагнитных пускателей) электродвигателей регенеративных воздухоподогревателей и действует на останов котла. При коммутации силовых цепей электродвигателя контактами магнитного пускателя защита действует с выдержкой времени до 9 с.

Защита вводится и выводится автоматически аналогично защите по п. 3.1.2.

### 3.1.5. Понижение давления газа:

На действующих котлах защита выполняется по схеме "два из двух" — на паровых котлах и с одним датчиком — на водогрейных. На вновь проектируемых котлах количество и схема включения датчиков определяются заводом.

Давление контролируется за регулирующим клапаном на общем подводе газа к котлу.

На котлах, работающих под наддувом, контролируется разность давлений: газа за регулирующим клапаном на общем подводе к котлу и дымовых газов в топке.

На газовых котлах защита действует на останов котла.

На котлах, сжигающих несколько видов топлива, защита действует на отключение подачи газа:

закрытие задвижки и предохранительно-запорного клапана на подводе газа к котлу (команда импульсная);

закрытие запорных устройств на подводе газа к каждой горелке;

открытие запорного устройства на трубопроводе безопасности каждой горелки.

Кроме того, если газ является преобладающим топливом, защита действует на останов котла.

Действие защиты на останов котла вводится автоматически:

на газовых котлах — при начале растопки;

на газомазутных котлах — при начале растопки на газе, если расход мазута менее 35% номинального;

на пылегазовых котлах — при начале растопки, если переключатель топлива находится в положении "Газ".

Действие защиты на останов котла выводится при останове котла или срабатывании защиты "Невоспламенение при растопке". Кроме того, на газомазутных котлах действие защиты на



останов котла выводится при расходе мазута больше 35% номинального, а на пылегазовых котлах — когда переключатель топлива переведен из положения "Газ" в другое.

#### 3.1.6. Понижение давления мазута.

На действующих котлах защита выполняется: по схеме "два из двух" — на паровых котлах и с одним датчиком — на водогрейных. На вновь проектируемых котлах количество и схема включения датчиков определяются заводом.

Давление контролируется за регулирующим клапаном на общем подводе мазута к котлу.

Защита действует с выдержкой времени до 20 с.

На мазутных котлах защита действует на останов котла.

На котлах, сжигающих несколько видов топлива, защита действует на отключение подачи мазута:

закрытие задвижки и предохранительно-запорного клапана на подводе мазута к котлу (команда импульсная);

закрытие запорных устройств на линии рециркуляции мазута (команда импульсная);

закрытие запорных устройств на подводе мазута к каждой горелке.

Кроме того, если мазут является преобладающим топливом, защита действует на останов котла.

Действие защиты на останов котла вводится автоматически:

на мазутных котлах — при начале растопки;

на газомазутных котлах — при начале растопки на мазуте, если расход газа менее 35% номинального;

на пылевых и пылегазовых котлах — при начале растопки, если переключатель топлива находится в положении "Мазут" ("Растопка на мазуте").

Действие защиты на останов котла выводится при останове котла или срабатывании защиты "Невоспламенение при растопке". Кроме того, на газомазутных котлах действие защиты на останов котла выводится при расходе газа больше 35% номинального, а на пылевых и пылегазовых котлах, когда переключатель топлива переведен из положения "Растопка на мазуте" — в другое.

### 3.2. Защиты, действующие на снижение нагрузки котла (корпуса) до 50%

#### 3.2.1. Отключение одного из двух дымососов.

Защита срабатывает при отключении всех выключателей электродвигателя одного дымососа при любом включенном выключателе электродвигателя второго дымососа.

Защита с выдержкой времени до 1 с действует на снижение нагрузки котла до 50% и, независимо от состояния устройства ввода-вывода защиты, при условии, что были включены два механизма — на закрытие направляющего аппарата отключившегося дымососа и на прекращение воздействия регулятора разрежения на направляющий аппарат оставшегося в работе дымососа.

Защита вводится при нагрузке котла более 60% номинальной и выводится при нагрузке менее 50%.

#### 3.2.2. Отключение одного из двух дутьевых вентиляторов.

Защита срабатывает при отключении всех выключателей электродвигателя одного дутьевого вентилятора при любом включенном выключателе электродвигателя второго дутьевого вентилятора.

Защита действует, вводится и выводится аналогично защите по п. 3.2.1.

#### 3.2.3. Отключение одного из двух регенеративных воздухоподогревателей.

Защита срабатывает при отключении выключателей всех электродвигателей одного воздухоподогревателя при включенном выключателе любого электродвигателя второго и с выдержкой времени до 1 с действует на снижение нагрузки котла до 50%.

Защита вводится и выводится аналогично защите по п.3.2.1.

### **3.3. Защиты, действующие на отключение подачи топлива к котлу или горелке**

**3.3.1. Невоспламенение или погасание факела любой газовой горелки растопочной группы при растопке котла без ПЗК у газовых горелок.**

Защита срабатывает при погасании факела горелки или невоспламенении газа в процессе ее розжига.

Контроль факела начинается через промежуток времени до 9 с после начала открытия второго запорного устройства на подводе газа к данной горелке и продолжается, пока защита введена.

Защита действует на отключение всех запальных устройств и закрытие запорных устройств на общей линии подвода газа к ним, а также на отключение подачи всех видов топлива к котлу и горелкам: закрытие запорных устройств на подводе жидкого и газообразного топлива к котлу, запрет открытия первого запорного устройства и закрытие обоих запорных устройств на подводе топлива к каждой горелке, отключение подачи твердого топлива в котел, открытие запорных устройств на трубопроводе безопасности каждой газовой горелки.

Защита вводится автоматически при давлении газа перед котлом, превышающем уставку защиты по п. 3.1.5. Защита выводится либо при закрытой задвижке на подводе газа к котлу, либо при вводе защиты "Погасание общего факела в топке".

**3.3.2. Невоспламенение первой или погасание факела всех газовых горелок, оснащенных ПЗК и ЗЗУ, или всех мазутных горелок, оснащенных ЗЗУ, при растопке котла.**

Защита срабатывает при отсутствии факела всех контролируемых горелок в топке (секции топки).

Защита действует на отключение всех запальных устройств и закрытие запорных устройств на общей линии подвода газа к ним, а также на отключение подачи всех видов топлива к котлу и горелкам: закрытие запорных устройств на подводе жидкого и газообразного топлива к котлу, запрет открытия первого запорного устройства и закрытие обоих запорных устройств на подводе топлива к каждой горелке, отключение подачи твердого топлива в котел, открытие запорных устройств на трубопроводе безопасности каждой газовой горелки.

На всех котлах, кроме пылеугольных котлов АО ПМЗ, защита вводится автоматически при давлении топлива перед котлом, превышающем уставку защиты по понижению давления этого топлива, если прошло время до 9 с с начала открытия второго запорного устройства на данном топливе к любой из горелок: газовых — оснащенных ПЗК и ЗЗУ, мазутных — оснащенных ЗЗУ.

Защита выводится либо при закрытии задвижки на подводе данного топлива к котлу, либо при вводе защиты по погасанию общего факела в топке.

На пылеугольных котлах АО ПМЗ защита вводится и выводится специальным ключом.

**3.3.3. Невоспламенение или погасание факела газовой горелки, оснащенной ПЗК и ЗЗУ, или мазутной горелки, оснащенной всережимным ЗЗУ.**

Защита срабатывает при погасании факела горелки или невоспламенении топлива в процессе розжига горелки.

Защита действует на отключение запального устройства данной горелки, закрытие запорных устройств на подводе топлива к данной горелке.

На комбинированных горелках защита выполняется отдельно для каждого вида топлива.

Защита вводится, если давление топлива перед котлом выше уставки защиты по понижению давления этого топлива и прошло время (до 9 с) от начала открытия второго запорного устройства на подводе этого топлива к данной горелке. Защита выводится, если закрыто наименее быстротходное запорное устройство на подводе этого топлива к данной горелке.

### 3.4. Блокировки

3.4.1. Запрет подачи топлива к котлу при незакрытии хотя бы одного устройства с электроприводом на подводе этого топлива перед любой горелкой.

Запрет налагается на открытие запорной задвижки на подводе топлива к котлу при незакрытом положении хотя бы одного первого запорного устройства на подводе этого топлива к любой горелке.

3.4.2. Запрет розжига горелок при растопке котла без вентиляции топки.

Запрет налагается на включение запальных устройств и на открытие первого запорного устройства по ходу топлива, на котором ведется растопка, либо для всех газовых горелок растопочной группы (при розжиге котлов без ПЗК и ЗЗУ на газе), либо для всех горелок (для остальных котлов).

Топка считается провентилированной, если в течение промежутка времени не менее 10 мин расход воздуха через котел соответствовал 25% расхода при номинальной нагрузке, были включены электродвигатели всех дымососов рециркуляции газов и открытие их направляющих аппаратов соответствовало нагрузке не менее 25%. На котлах, где газы вводятся в воздуховоды, кроме того, должны быть полностью открыты клапаны на подводе воздуха к точке его смешения с газами.

В случае невозможности измерения расхода воздуха топка считается провентилированной, если в течение промежутка времени не менее 10 мин были включены электродвигатели всех дымососов (для котлов с уравновешенной тягой), дутьевых вентиляторов и дымососов рециркуляции газов и величина открытия их направляющих аппаратов соответствовала нагрузке не менее 25%.

Для котлов АО "Сибэнергомаш" возможен вариант вентиляции, когда вместо условия включения дымососов рециркуляции и открытия их направляющих аппаратов контролируется условие: отключен электродвигатель и закрыт направляющий аппарат дымососа рециркуляции и полностью открыты все клапаны на тракте рециркуляции газов.

Отсчет времени вентиляции разрешается на остановленном котле, т.е. после закрытия задвижек на подводе газа и мазута к котлу, отключения подачи твердого топлива в котел. Алгоритм формирования сигнала об отключении подачи твердого топлива определяется при проектировании для каждого типа котлов.

Запрет вводится автоматически при превышении давлением любого топлива, на котором может вестись растопка, уставки защиты по понижению давления этого топлива. Давление контролируется одним датчиком.

Запрет снимается либо после окончания вентиляции, либо после останова котла или сбывания защиты "Невоспламенение при растопке".

Если после того, как топка была провентилирована, отключились все дымососы или все дутьевые вентиляторы, запрет налагается вновь.

3.4.3. Запрет розжига любой газовой горелки, не относящейся к растопочной группе, пока все горелки растопочной группы не будут включены в работу — для котлов без ПЗК у газовых горелок.

Запрет налагается на открытие первого запорного устройства на подводе газа к каждой горелке, не относящейся к растопочной группе, и на включение запальных устройств этих горелок.

Запрет вводится автоматически при превышении давлением газа уставки защиты по понижению давления газа.

Запрет снимается, если открыты вторые запорные устройства на подводе газа ко всем горелкам растопочной группы, либо введена защита "Погасание общего факела в топке".

3.4.4. Прекращение и запрет подачи топлива в горелку в случае полного закрытия шиберов на подводе воздуха к этой горелке.

Формируется команда на закрытие всех запорных устройств на подводе топлива к горелке и запрет открытия первого из них, если полностью закрыт шибер на подводе воздуха к этой горелке.

Запрет вводится при начале растопки и выводится при останове котла.

Для мазутных горелок, осуществляющих автоматический подхват пылеугольного факела, блокировка отменяется при срабатывании защиты "Потускнение пылеугольного факела в топке".

3.4.5. Запрет подачи топлива в горелку при отсутствии факела запального устройства этой горелки.

При незакрытой задвижке на подводе топлива к котлу налагается запрет на открытие первого по ходу этого топлива запорного устройства перед каждой горелкой, если есть информация об отсутствии факела запального устройства этой горелки; для газомазутных котлов запрет снимается, если введена защита по общему факелу и есть основной факел горелки.

Для мазутных горелок, осуществляющих автоматический подхват пылеугольного факела, запрет отменяется при срабатывании защиты "Потускнение пылеугольного факела в топке".

Для горелок, разжигаемых при аварийном переводе котла на пониженную нагрузку, запрет отменяется при срабатывании защиты, переводящей котел на эту нагрузку.

3.4.6. Запрет подачи топлива в горелку при наличии ложного сигнала от датчика факела горелки.

Налагается запрет на открытие первого по ходу топлива запорного устройства перед горелкой, оснащенной ЗЗУ, если при закрытых первых запорных устройствах на подводе всех видов топлива к горелке есть информация о наличии факела этой горелки.

Запрет снимается при вводе защиты "Погасание общего факела в топке".

3.4.7. Запрет открытия второго запорного устройства по ходу топлива перед горелкой при неоткрытом первом.

При незакрытой задвижке на подводе топлива к котлу второе запорное устройство на подводе топлива к горелке не может быть открыто, если не открыто первое запорное устройство по ходу этого топлива.

Со щита управления оба запорных устройства на подводе топлива к горелке могут управляться одним ключом, управление ими по месту — раздельное.

3.4.8. Блокировки запорного устройства на трубопроводе безопасности газовой горелки.

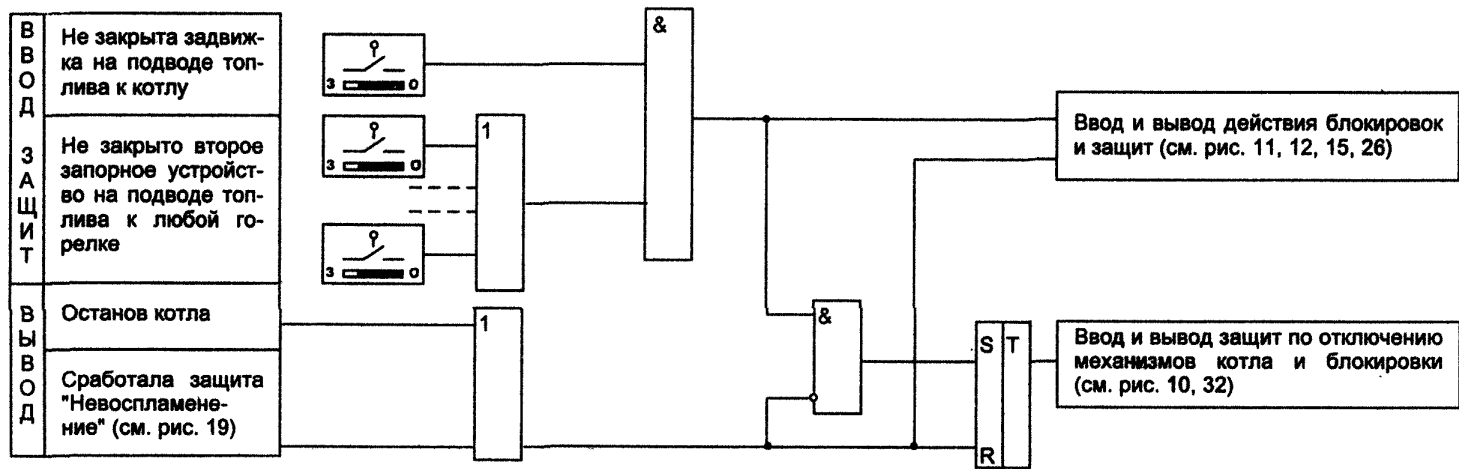
Запорное устройство на трубопроводе безопасности автоматически открывается с запретом на закрытие, если закрыты оба запорных устройства на подводе газа к горелке.

Запорное устройство автоматически закрывается с запретом на открытие, если открыто первое запорное устройство по ходу газа к горелке.

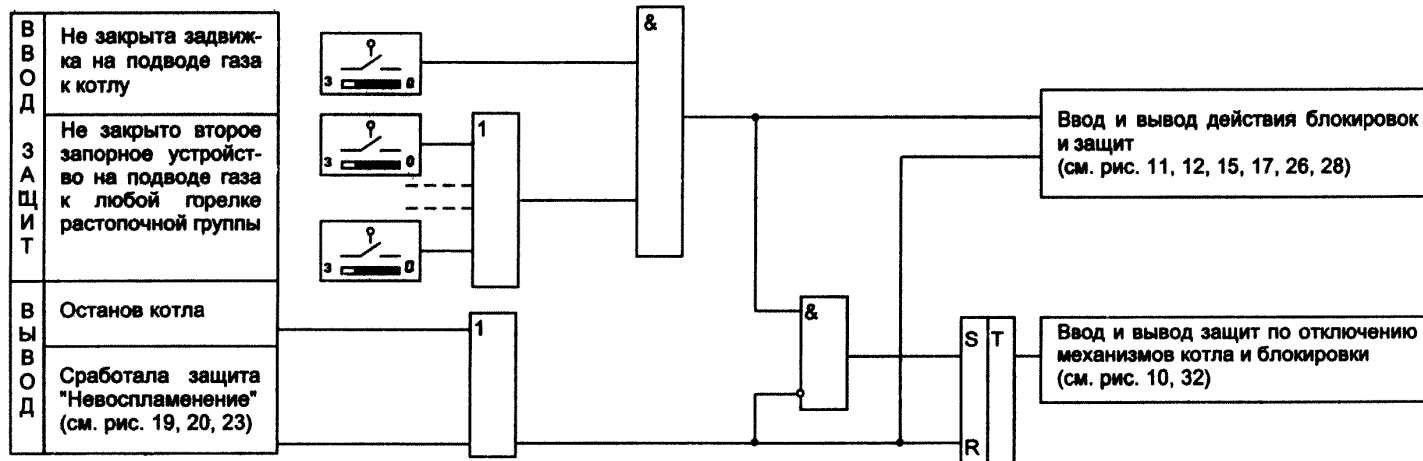
3.4.9. Блокировки паровой и мазутной магистралей мазутной горелки.

При незакрытой запорной задвижке на подводе мазута к котлу налагается запрет на открытие запорного устройства на подводе пара на продувку горелки при незакрытом первом запорном устройстве по ходу мазута к этой горелке.

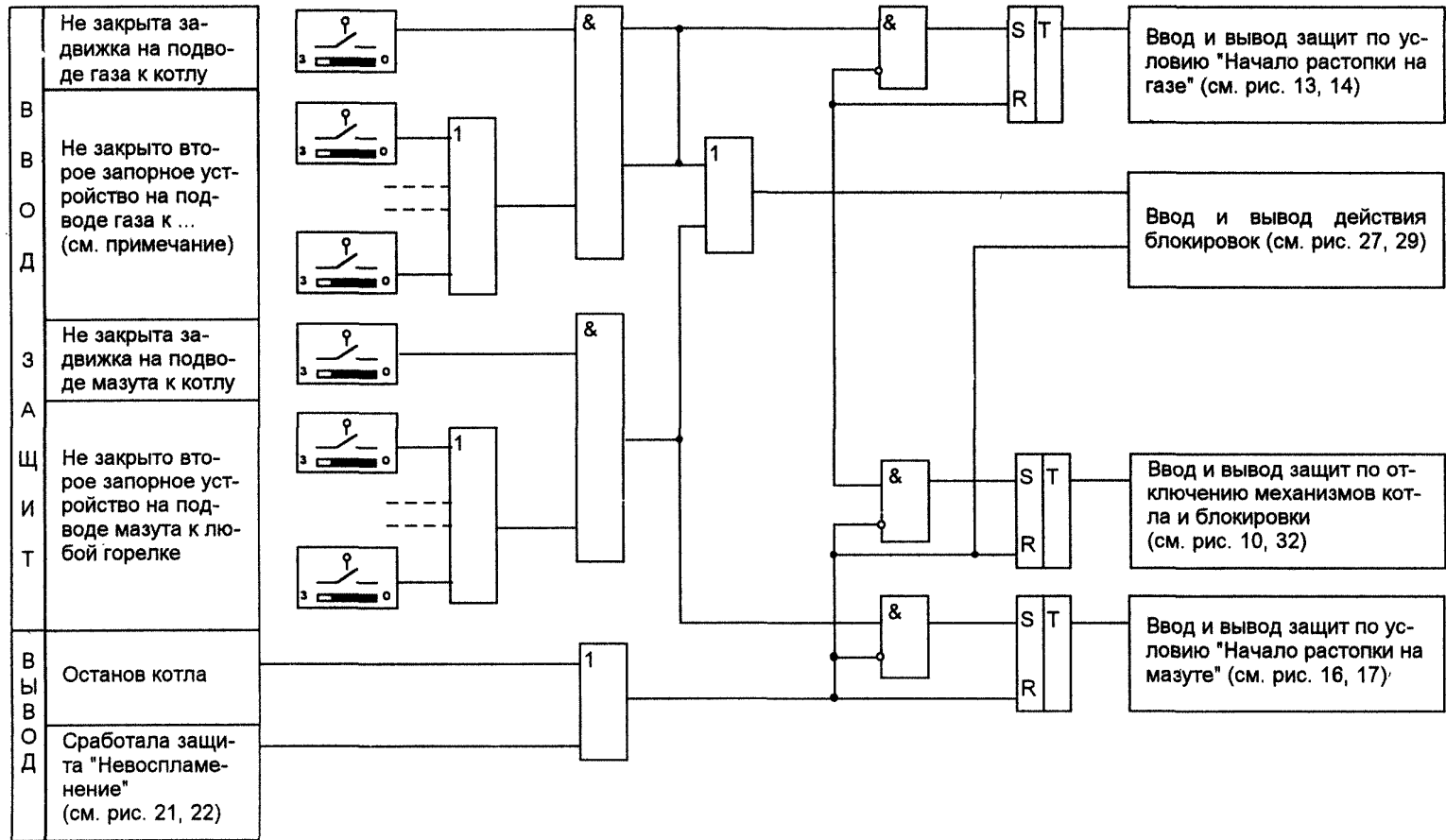
Открытие первого по ходу мазута к горелке запорного устройства запрещается при незакрытом запорном устройстве на подводе пара на продувку данной горелки.



**Рис. 1. Ввод защит при начале растопки и вывод после останова котла. Газовый котел с ПЗК, мазутный котел с ПЗК.**



**Рис. 2. Ввод защит при начале растопки и вывод после останова котла. Газовый котел без ПЗК, мазутный котел без ПЗК, пылевой котел.**



**Рис. 3. Ввод защит при начале растопки и вывод после останова котла. Газомазутный, пылегазовый котлы.**  
 Примечание. Для котлов с ПЗК на подводе газа к горелкам: "... к любой горелке." Для котлов без ПЗК на подводе газа к горелкам: "... к любой горелке растопочной группы."





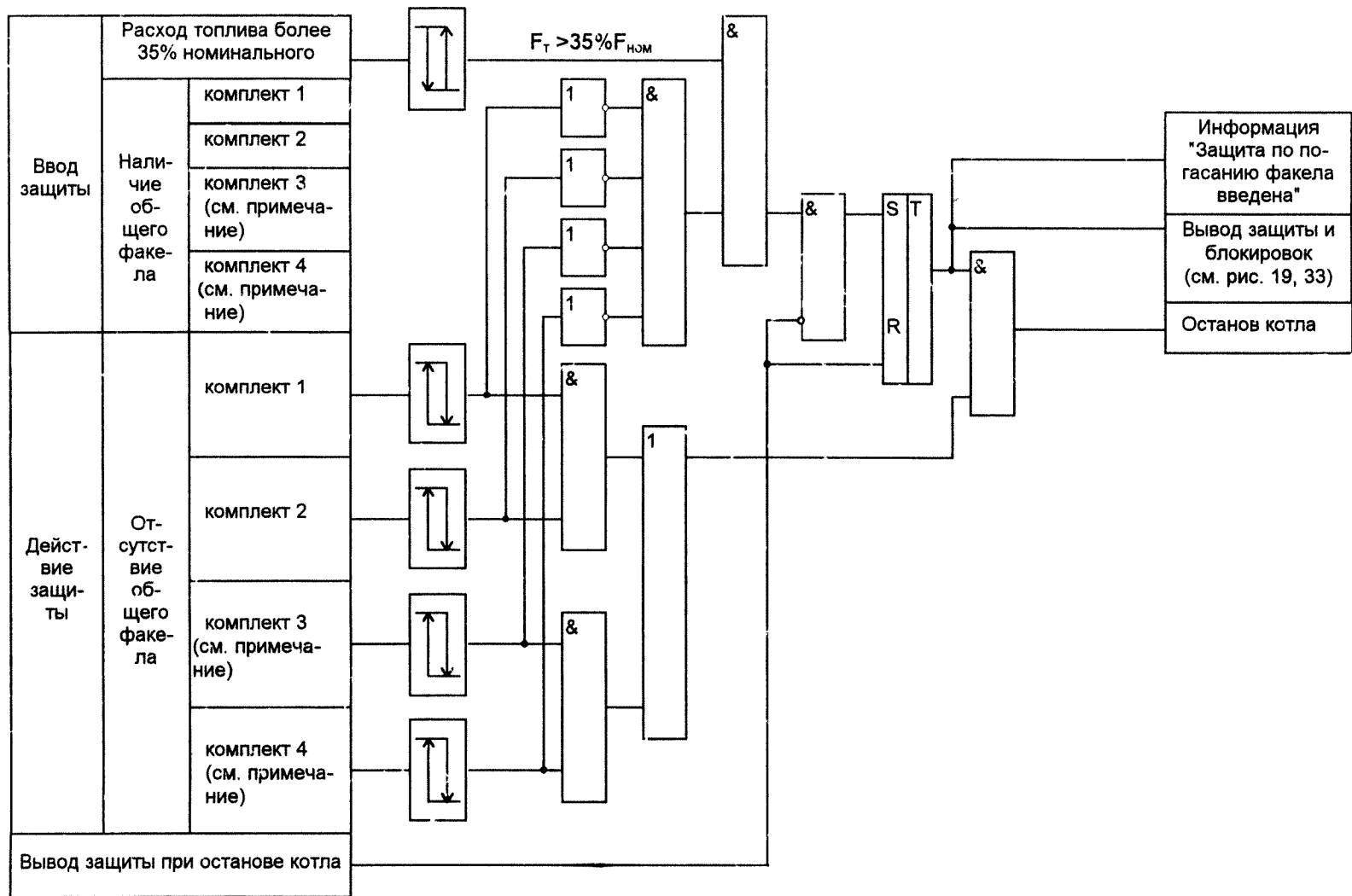


Рис. 5. Защита по погасанию общего факела в топке. Газовый котел с ПЗК, мазутный котел.  
Примечание. Комплекты 3 и 4 — для котлов с двухцветным экраном.

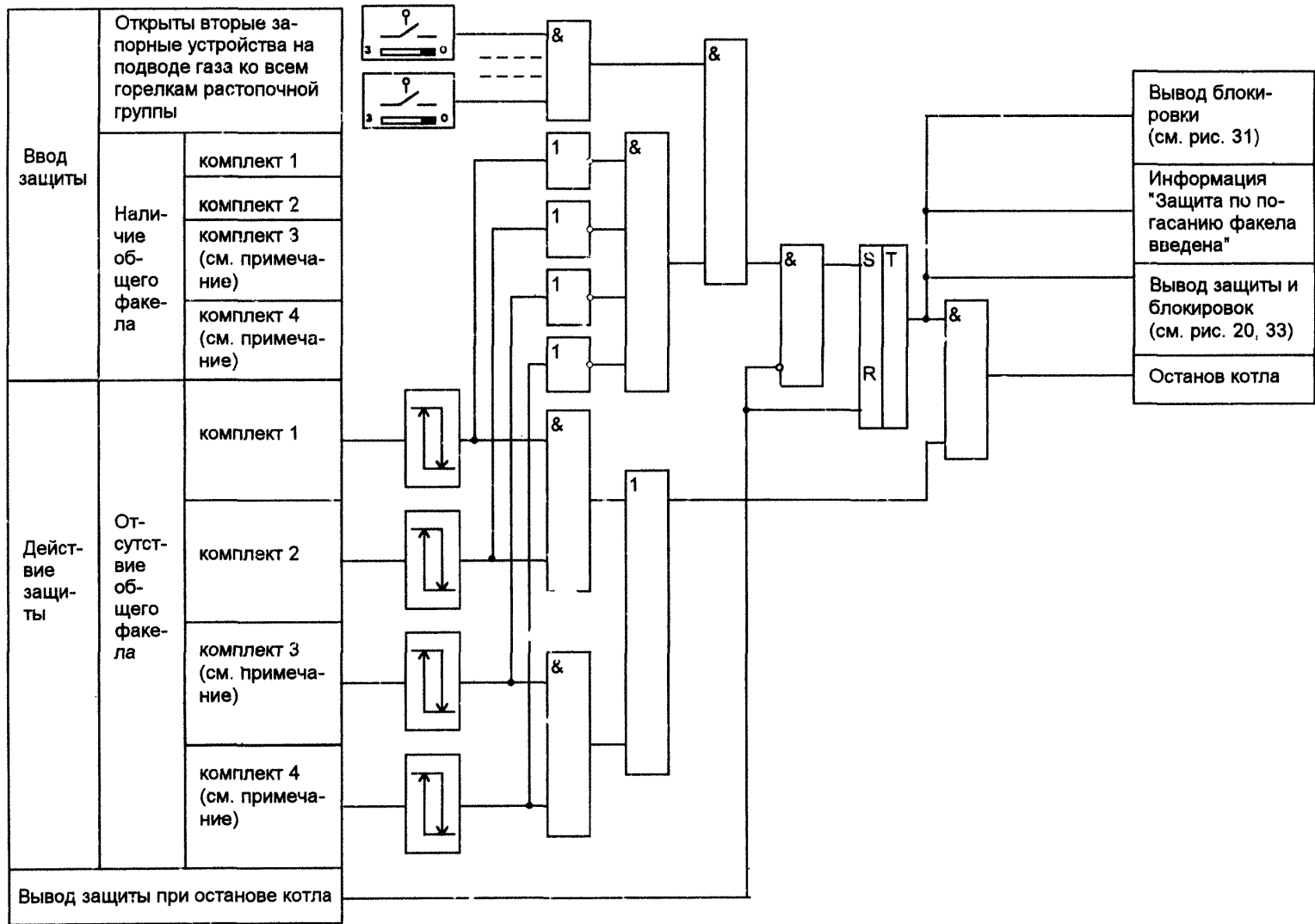


Рис. 6. Защита по погасанию общего факела в топке. Газовый котел без ПЗК.  
 Примечание. Комплекты 3 и 4 — для котлов с двухцветным экраном.



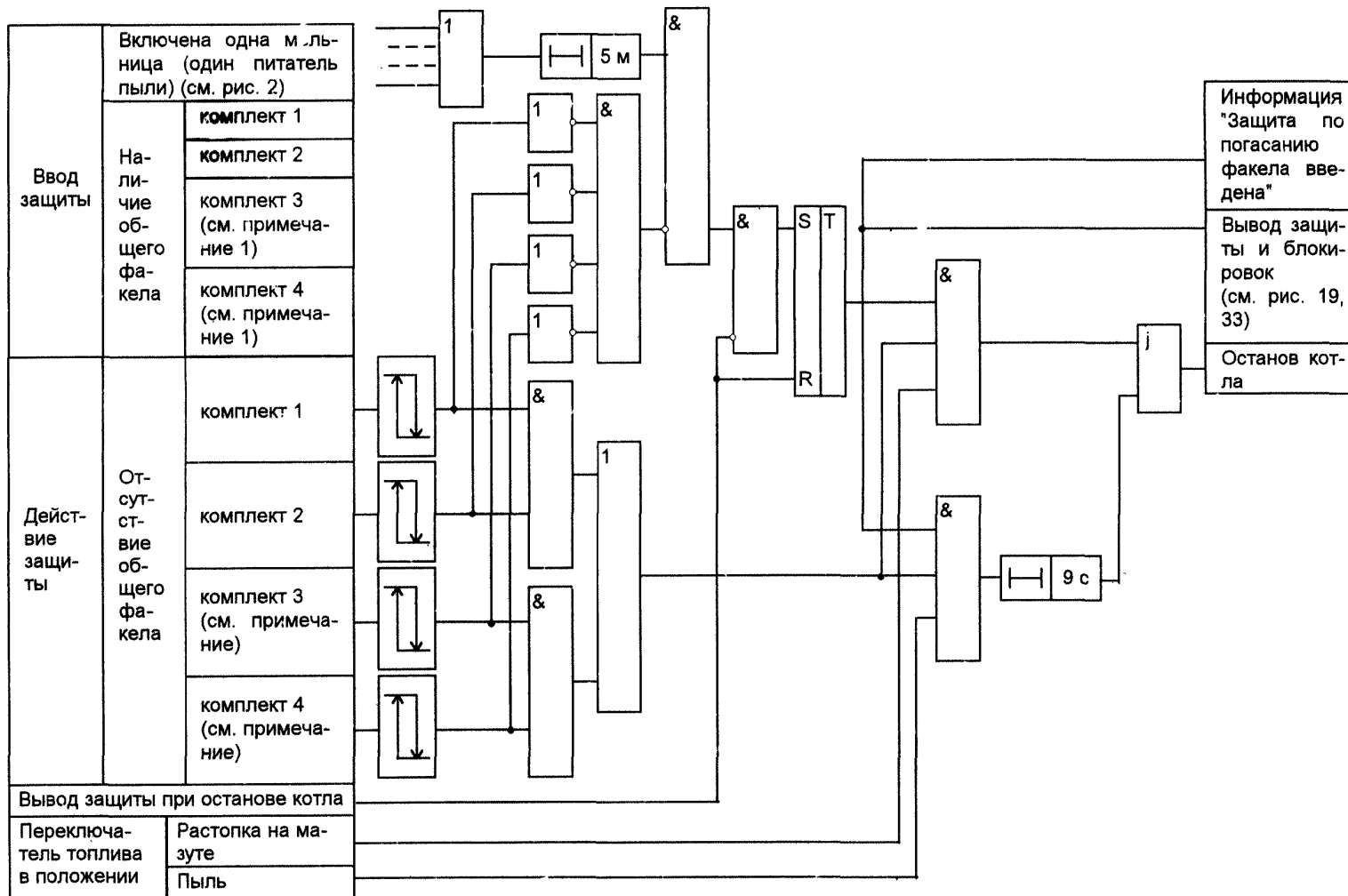
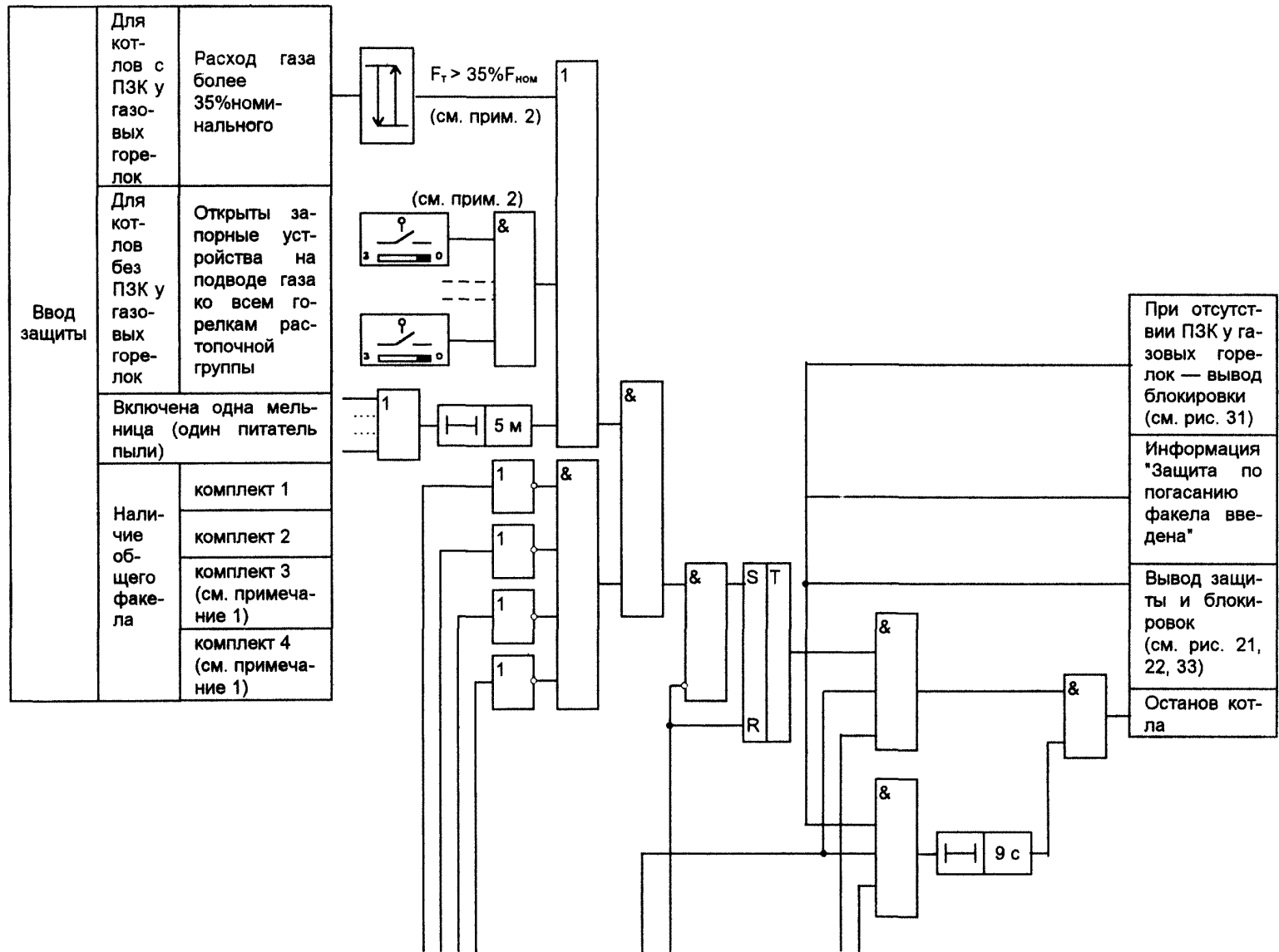


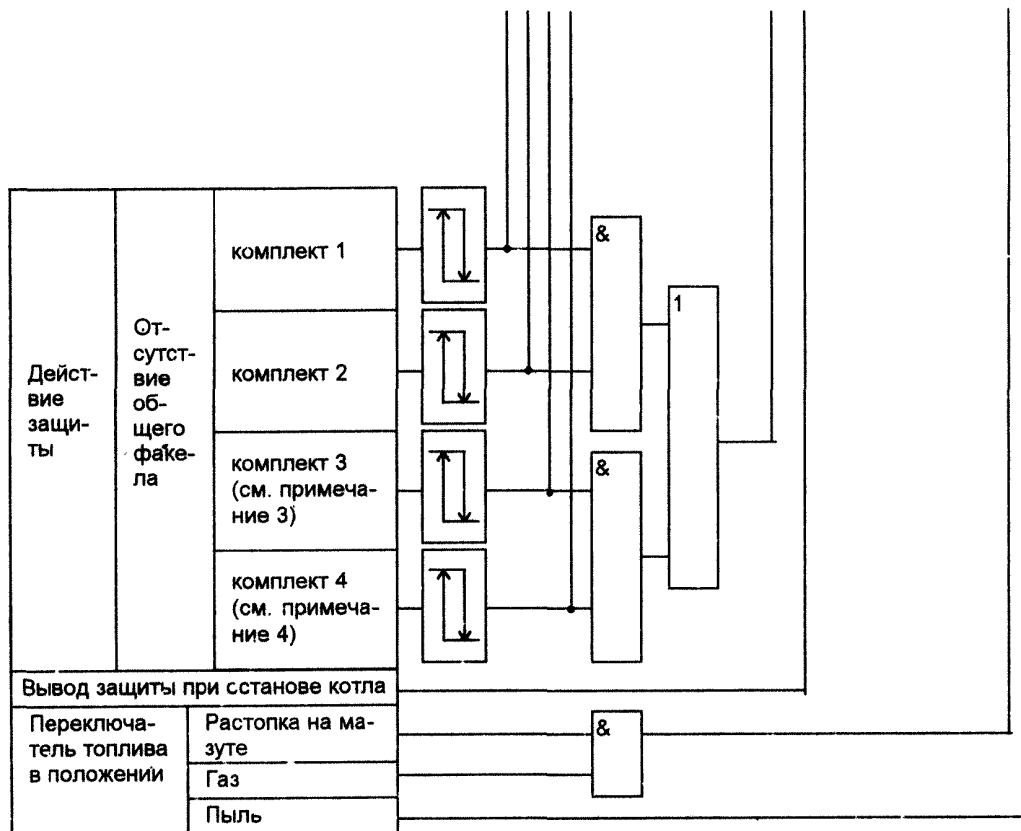
Рис. 8. Защита по погасанию общего факела в топке. Пылевой котел.

Примечания: 1. Комплекты 3 и 4 — для котлов с двухцветным экраном.

2. Условие контролируется для всех котлов, кроме котлов АО ПМЗ. Для котлов АО ПМЗ контролируется условие: "Расход мазута более 90% растопочного."



20

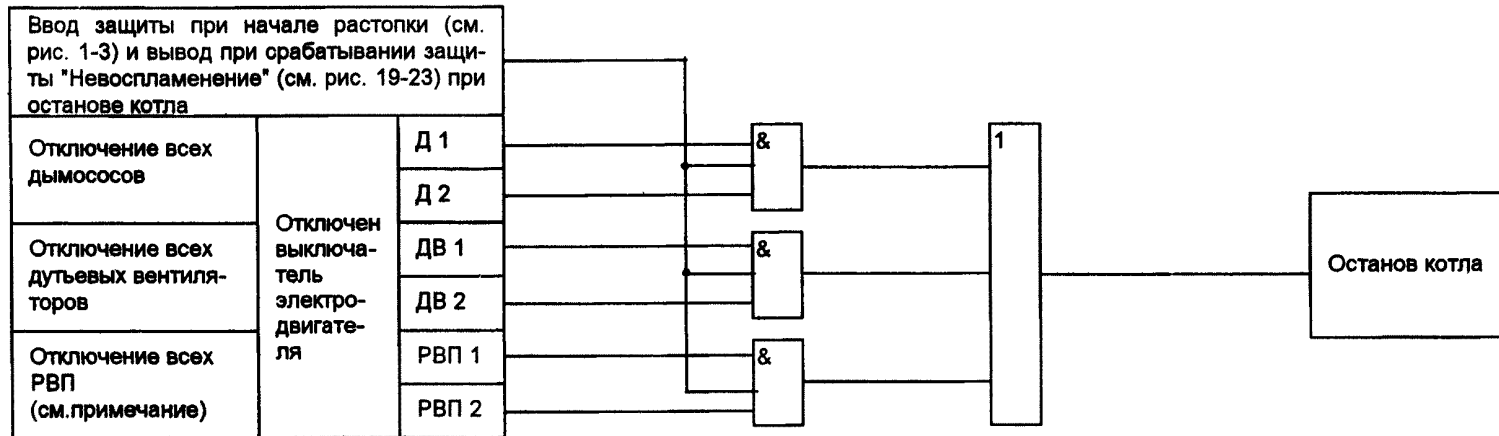


21

Рис. 9. Защита по погасанию общего факела в топке. Пылегазовый котел.

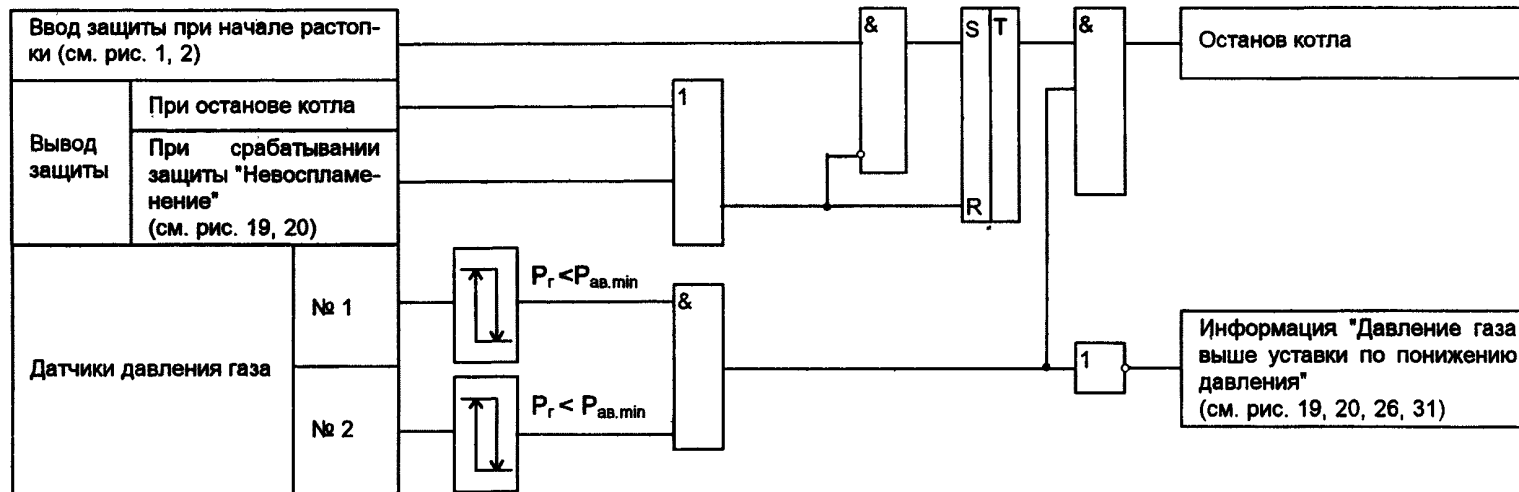
Примечания: 1. Комплекты 3 и 4 — для котлов с двухцветным экраном.

2. Выполняется один из вариантов в зависимости от наличия или отсутствия ПЗК на подводе газа к горелкам.



**Рис. 10. Защита по отключению тягодутьевых механизмов и регенеративных воздухоподогревателей котла.**

Примечание. При коммутации силовых цепей электродвигателей РВП контактами магнитных пускателей защита действует с выдержкой времени до 9 с.



**Рис. 11. Защита по понижению давления газа. Газовый котел.**

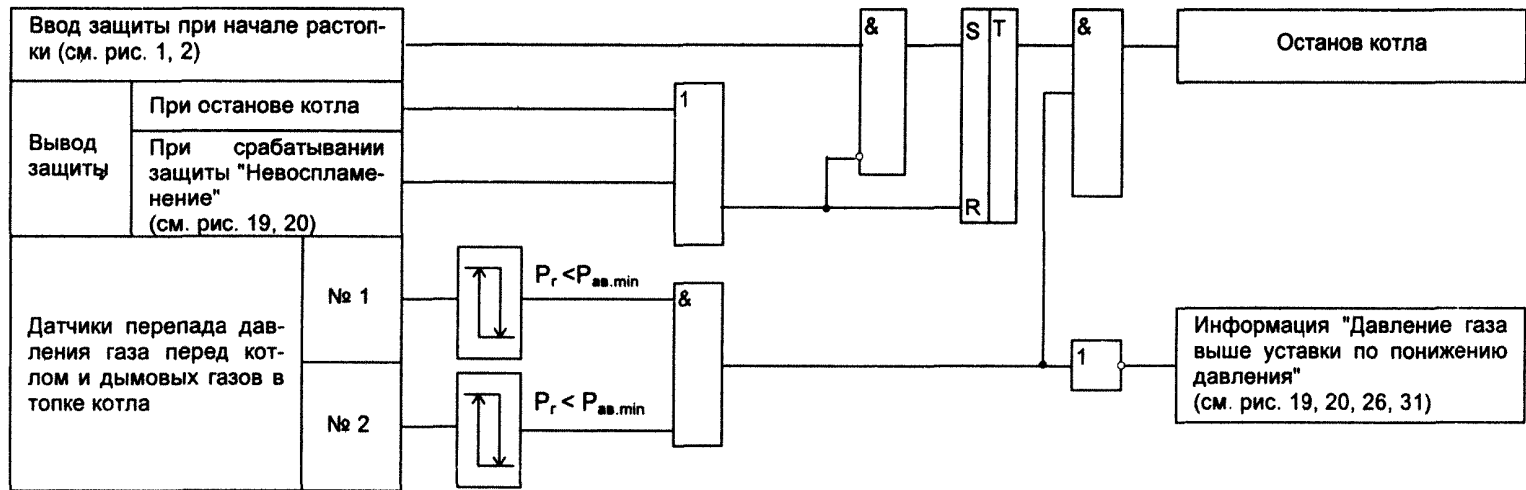


Рис. 12. Защита по понижению давления газа на котле, работающем под наддувом. Газовый котел.





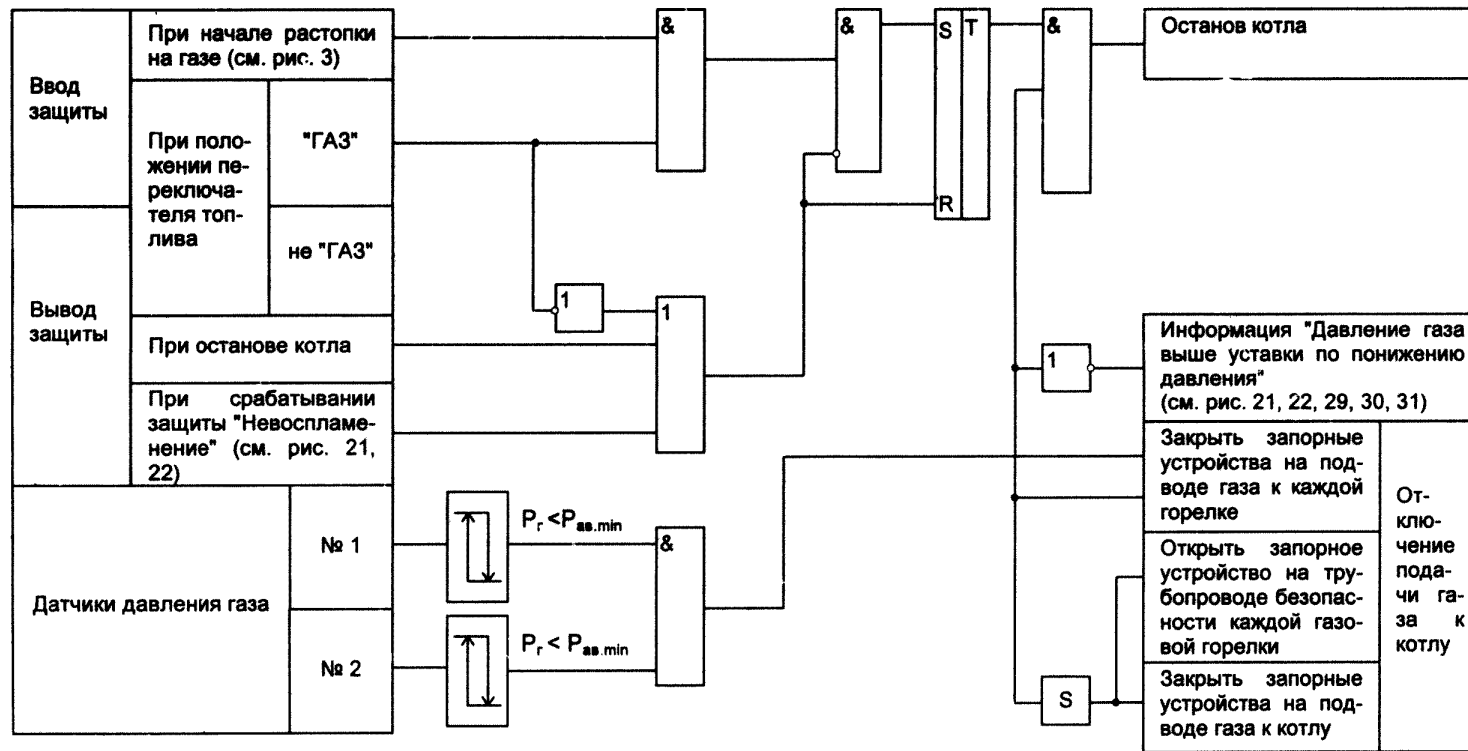


Рис. 14. Защита по понижению давления газа. Пылегазовый котел.

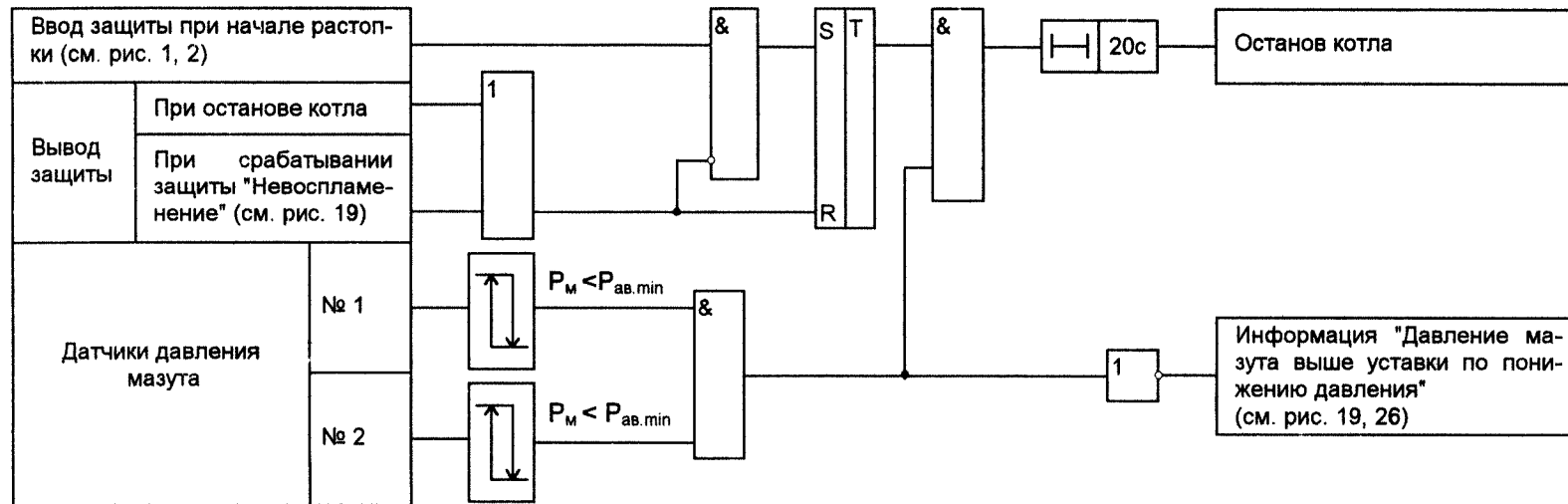


Рис. 15. Защита по понижению давления мазута. Мазутный котел.

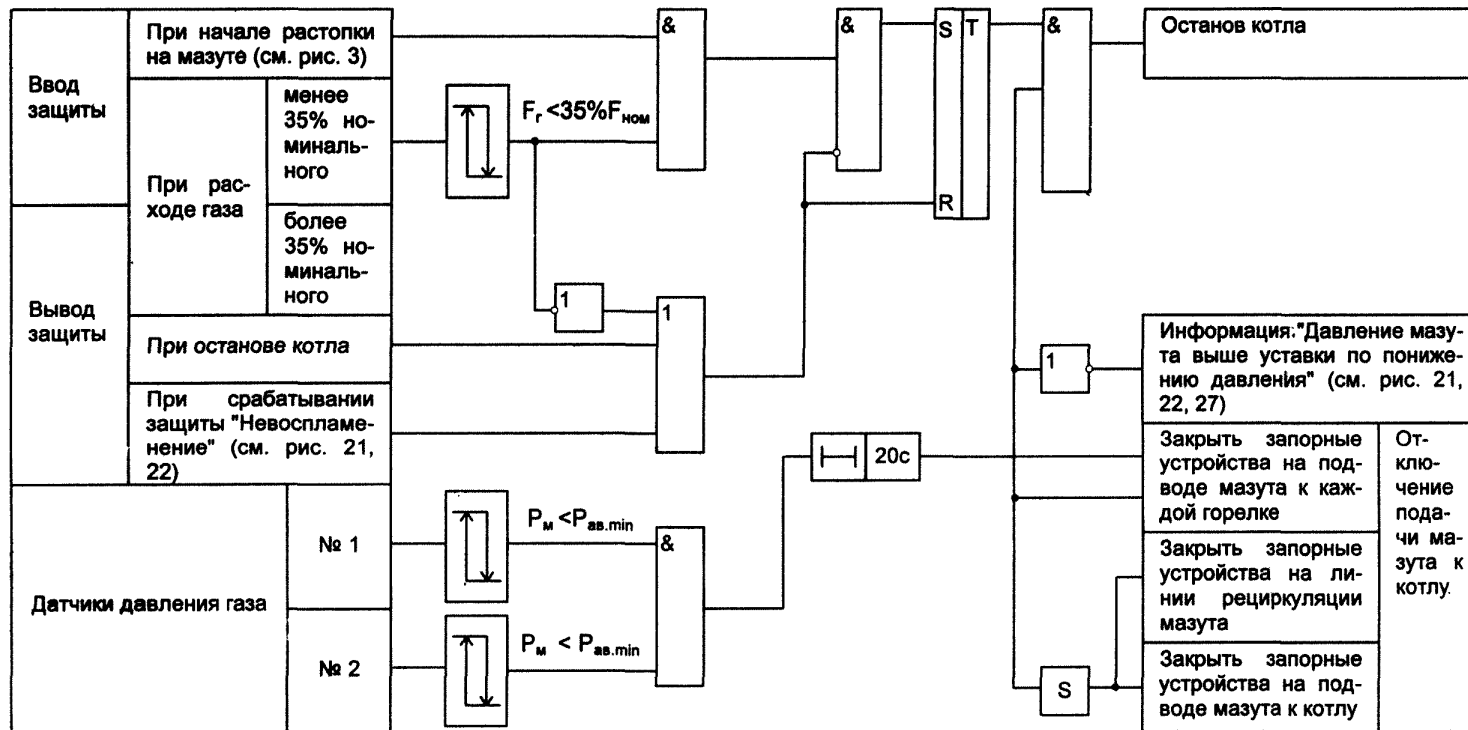


Рис. 16. Защита по понижению давления мазута. Газомазутный котел.

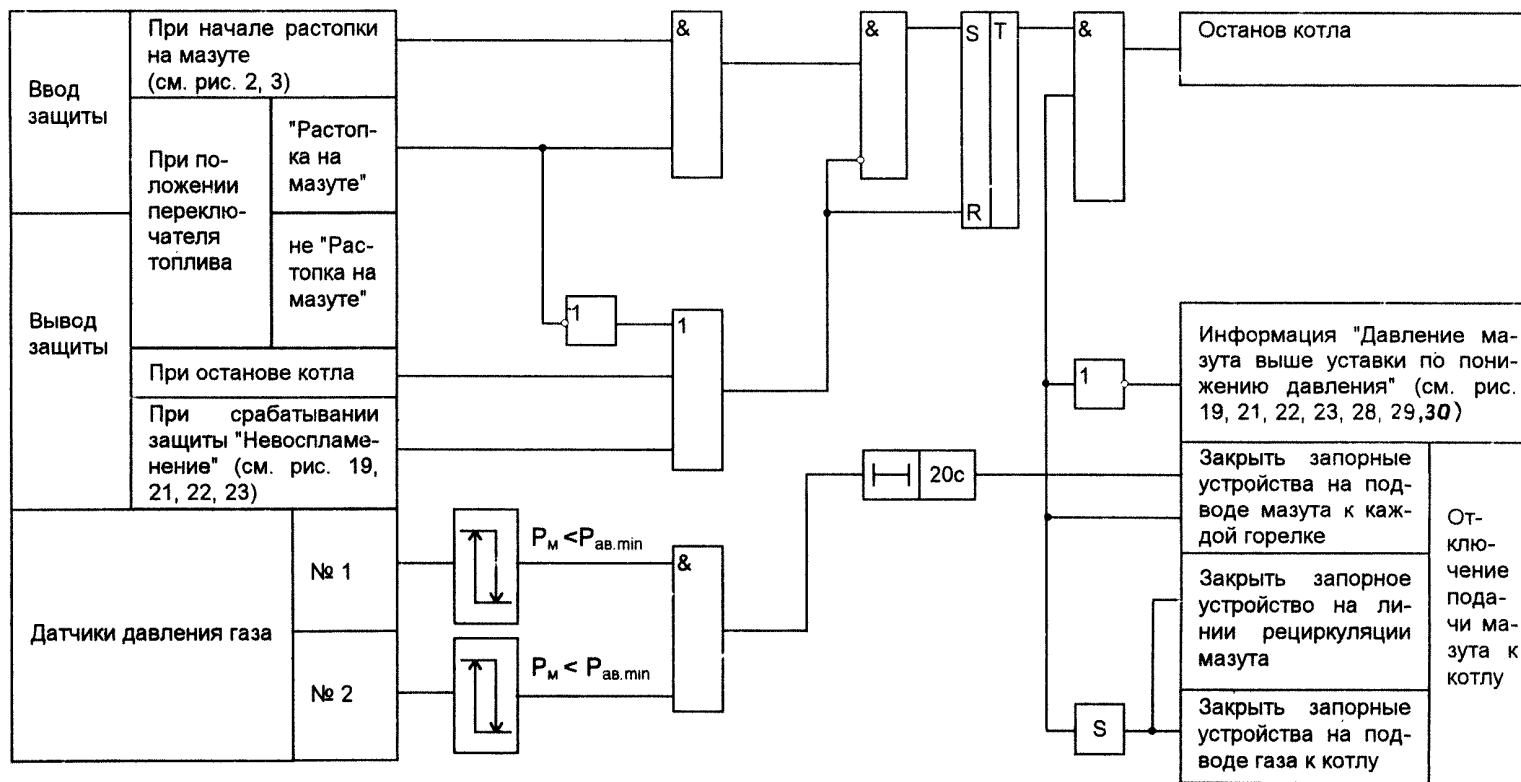
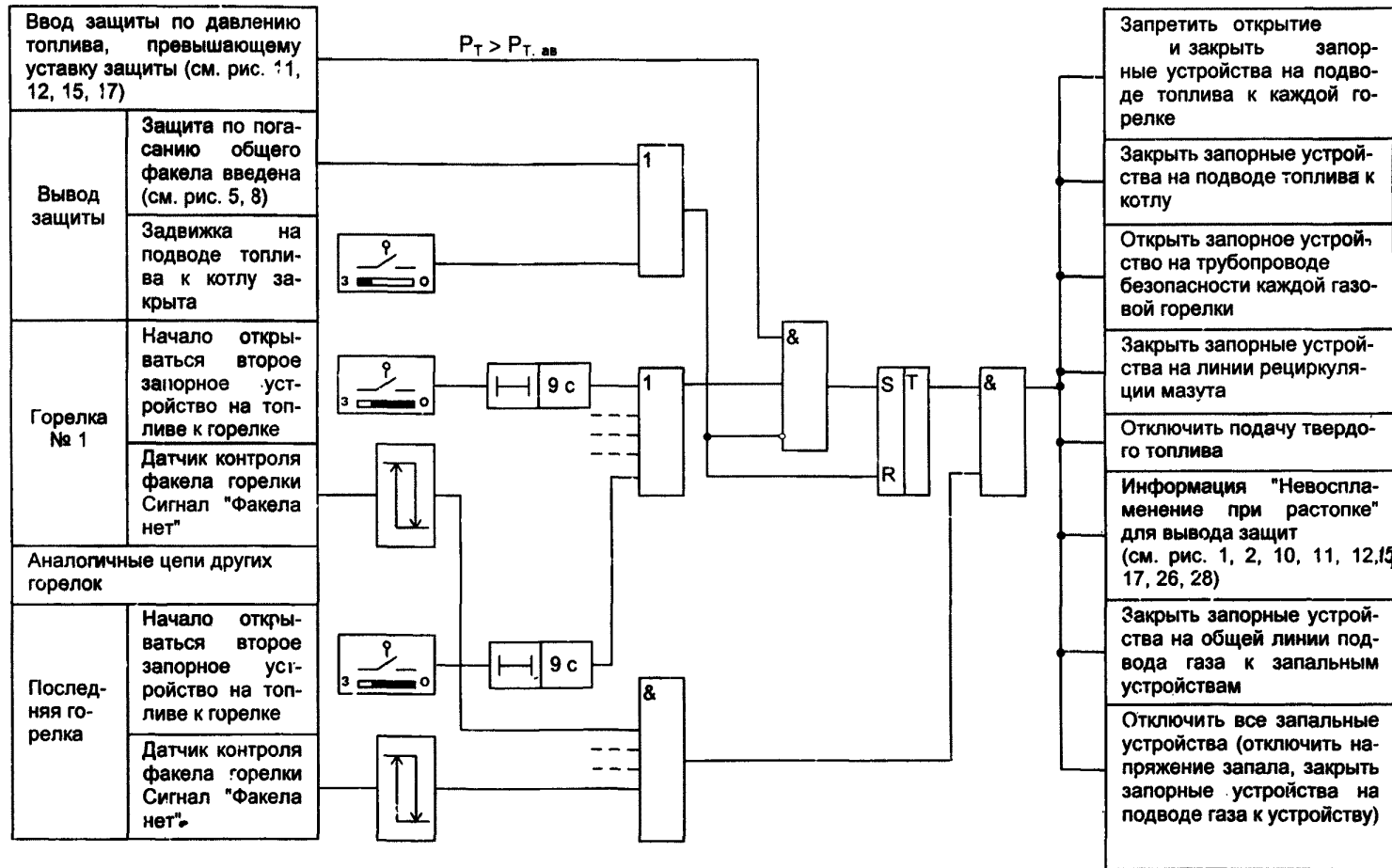


Рис. 17. Защита по понижению давления мазута. Пылевой и пылегазовый котлы.

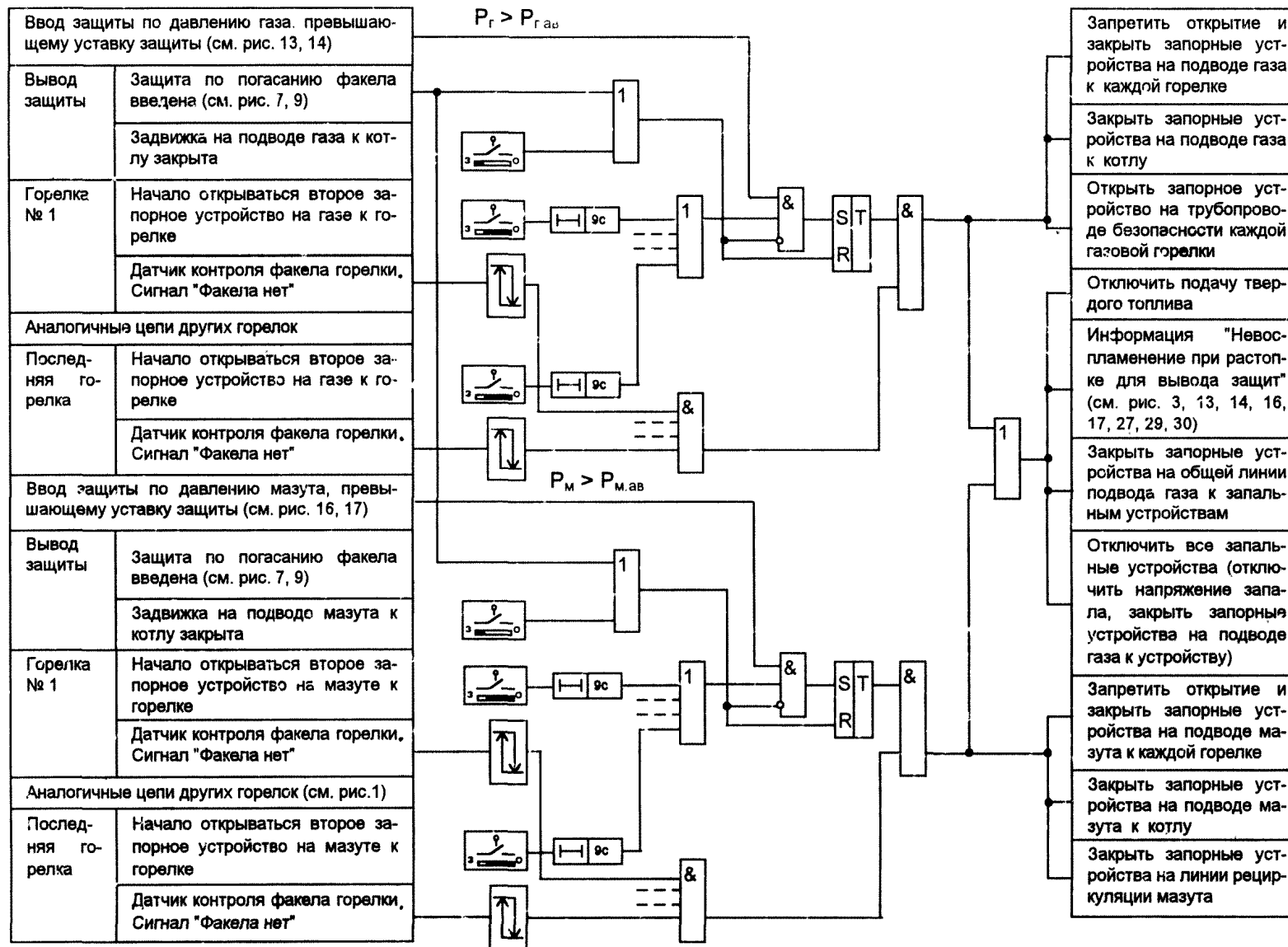




**Рис. 19.** Защита "Невоспламенение первой или погасание факела всех газовых горелок, оснащенных ПЗК и ЗЗУ, или всех мазутных горелок, оснащенных ЗЗУ, при розжиге котла". Пылевой котел (кроме котлов АО ПМЗ), газовый котел, мазутный котел.

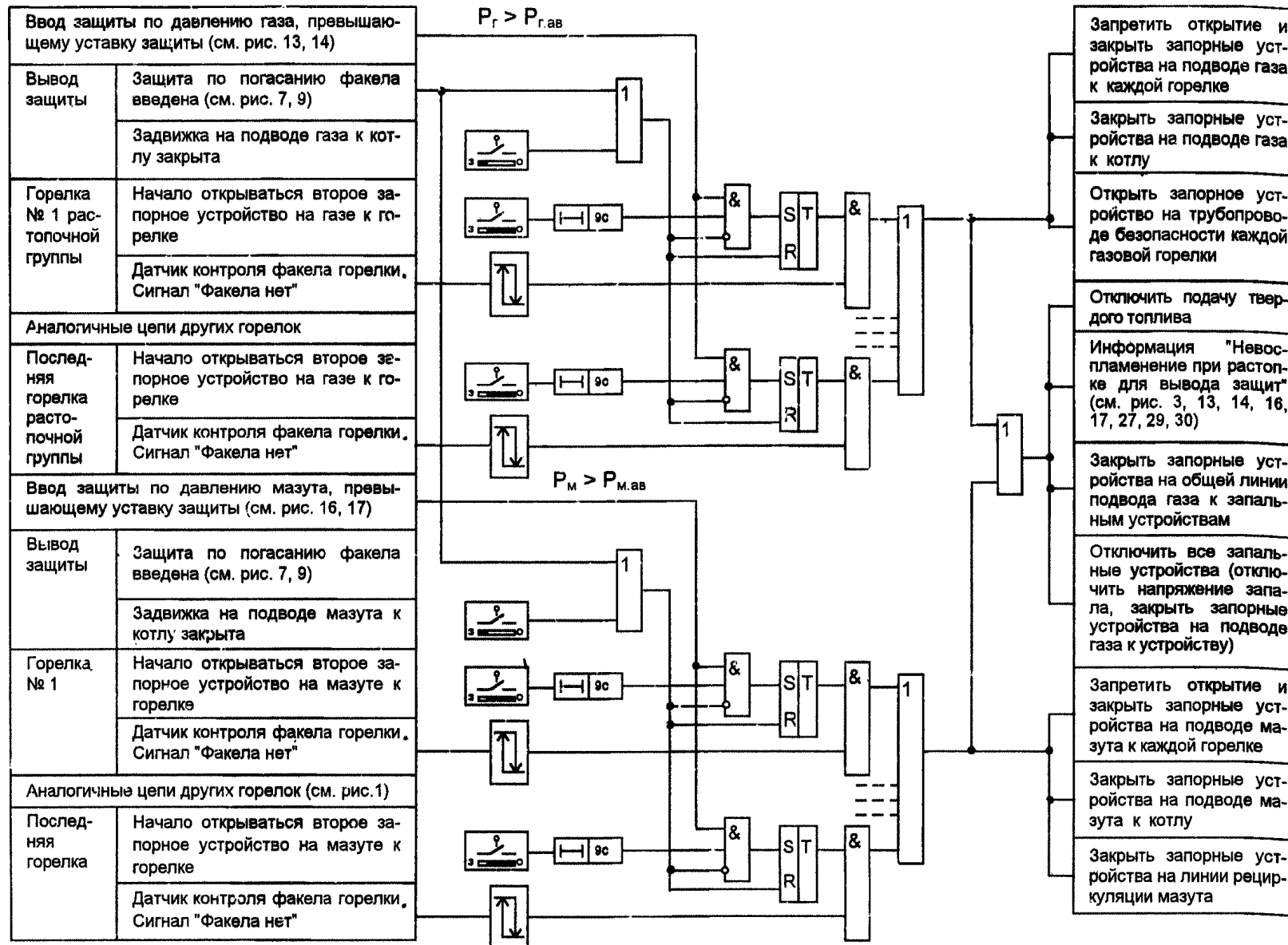
Примечание. Алгоритм сигнала об отключении подачи пыли в котел определяется при проектировании.





**Рис. 21. Защита "Невоспламенение первой или погасание факела всех газовых горелок, оснащенных ПЗК и ЗЗУ, или всех мазутных горелок, оснащенных ЗЗУ, при розжиге котла". Газомазутный котел, пылегазовый котел.**





**Рис. 22. Защита "Невоспламенение или погасание факела любой газовой горелки растопочной группы при розжиге на газе котла без ПЗК у газовых горелок". Газомазутный котел, пылегазовый котел.**

**Примечание.** Алгоритм сигнала об отключении подачи пыли в котел определяется при проектировании.



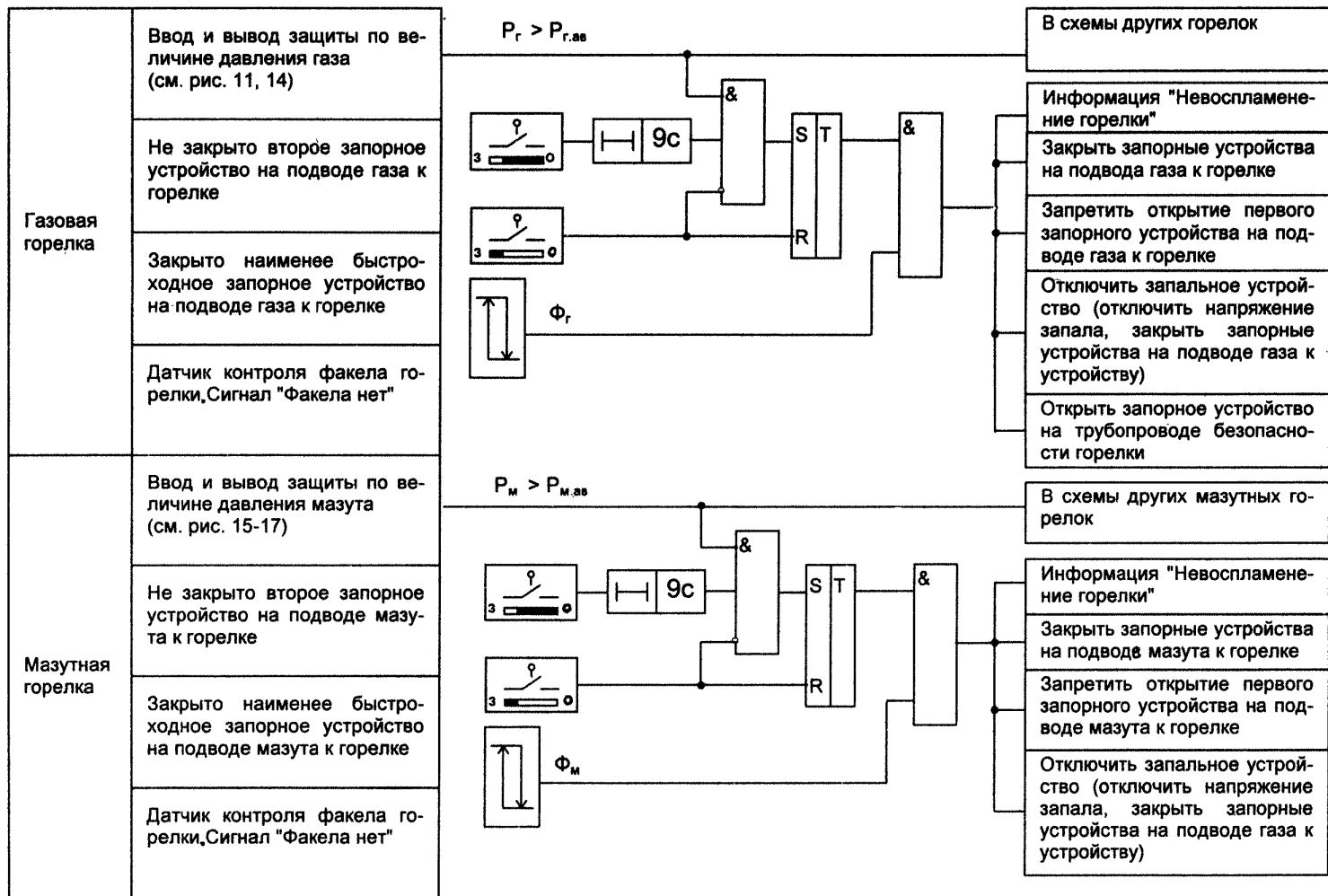


Рис. 24. Защита "Невоспламенение или погасание факела газовой горелки, оснащенной ПЗК и ЗЗУ, или мазутной горелки, оснащенной всережимным ЗЗУ".

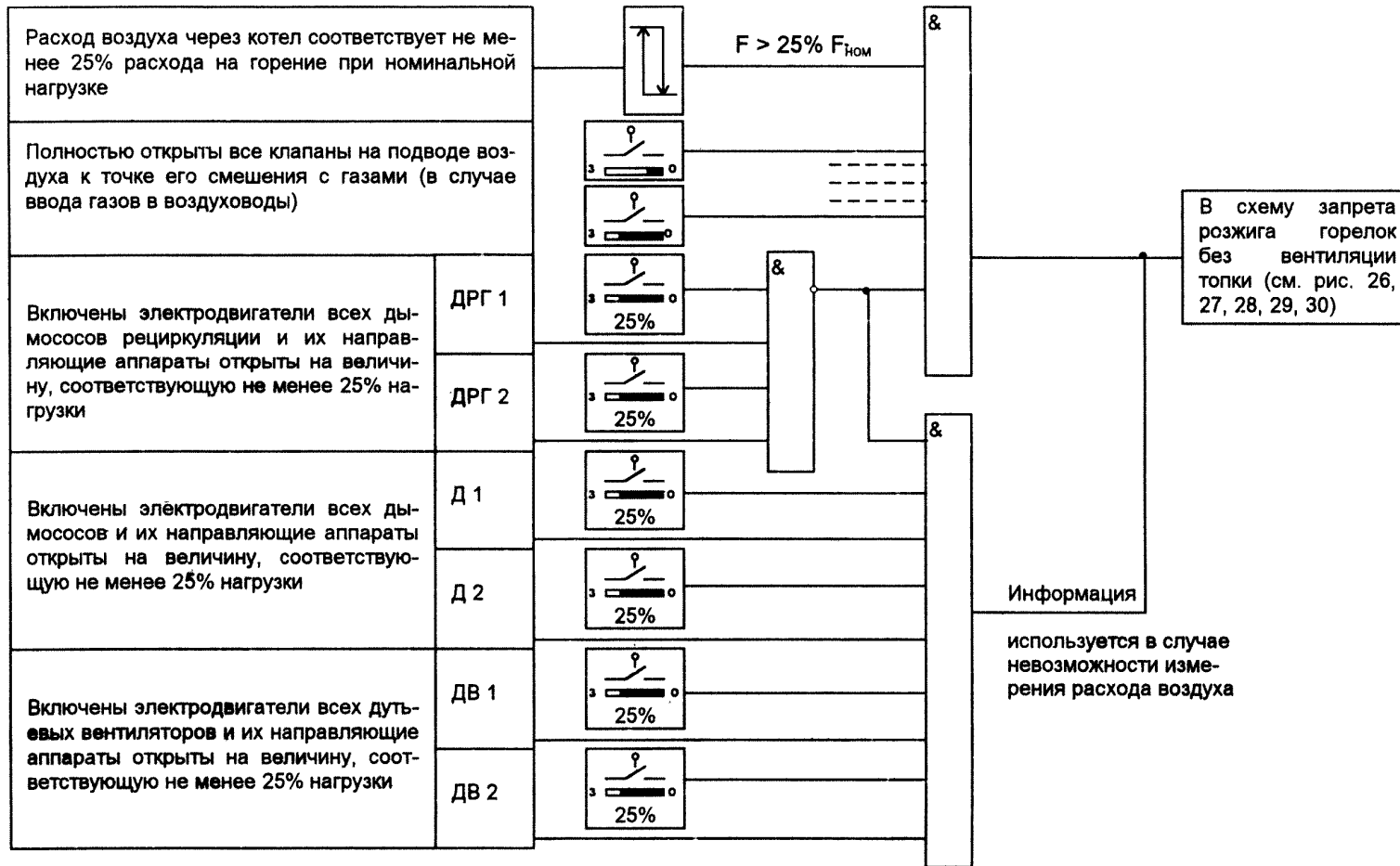


Рис. 25. Условия вентиляции топки.



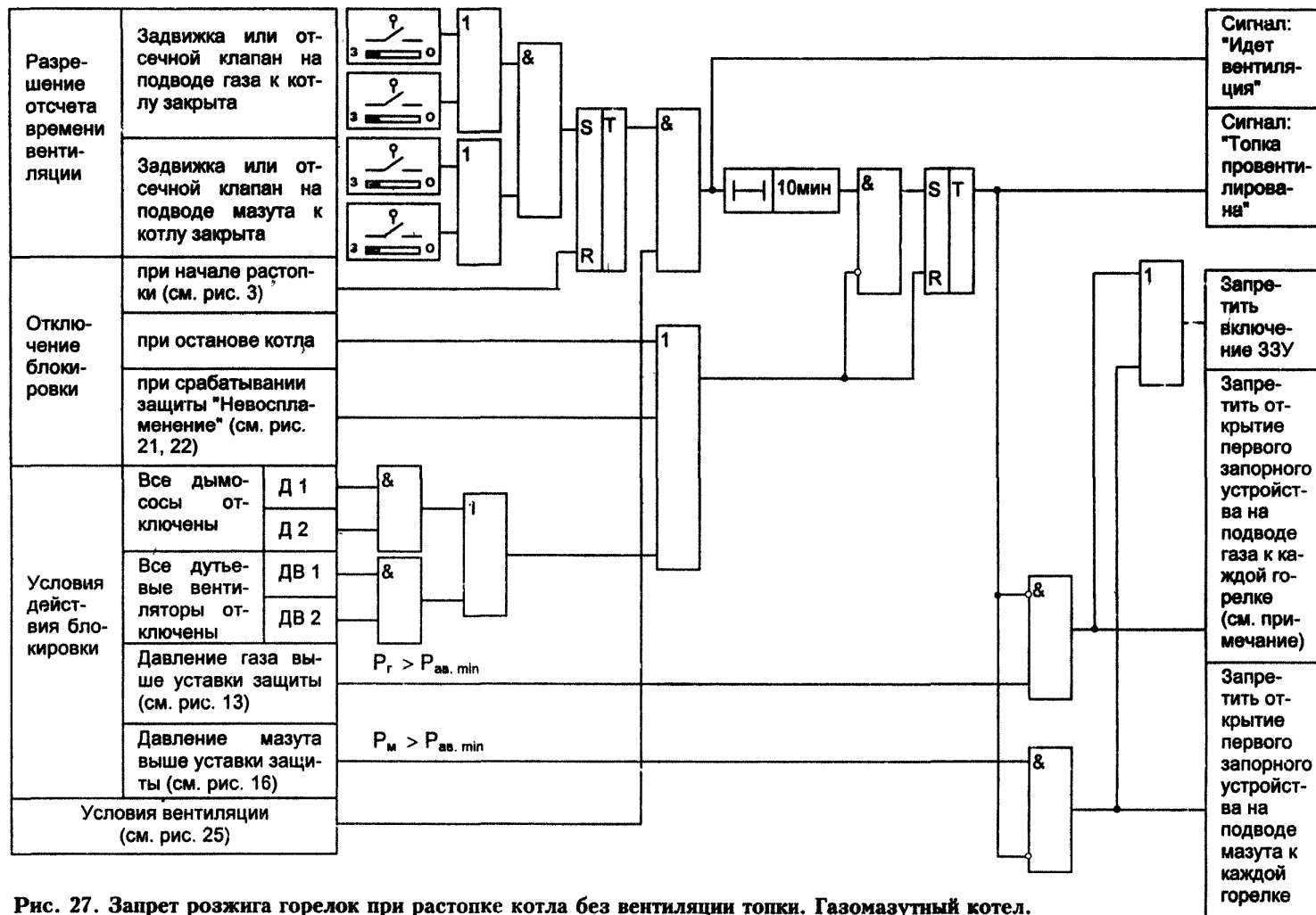


Рис. 27. Запрет розжига горелок при растопке котла без вентиляции топки. Газомазутный котел.

Примечание. Для котлов с ПЗК на подводе газа к горелкам: "... к каждой горелке." Для котлов без ПЗК на подводе газа к горелкам: "...к каждой горелке растопочной группы."

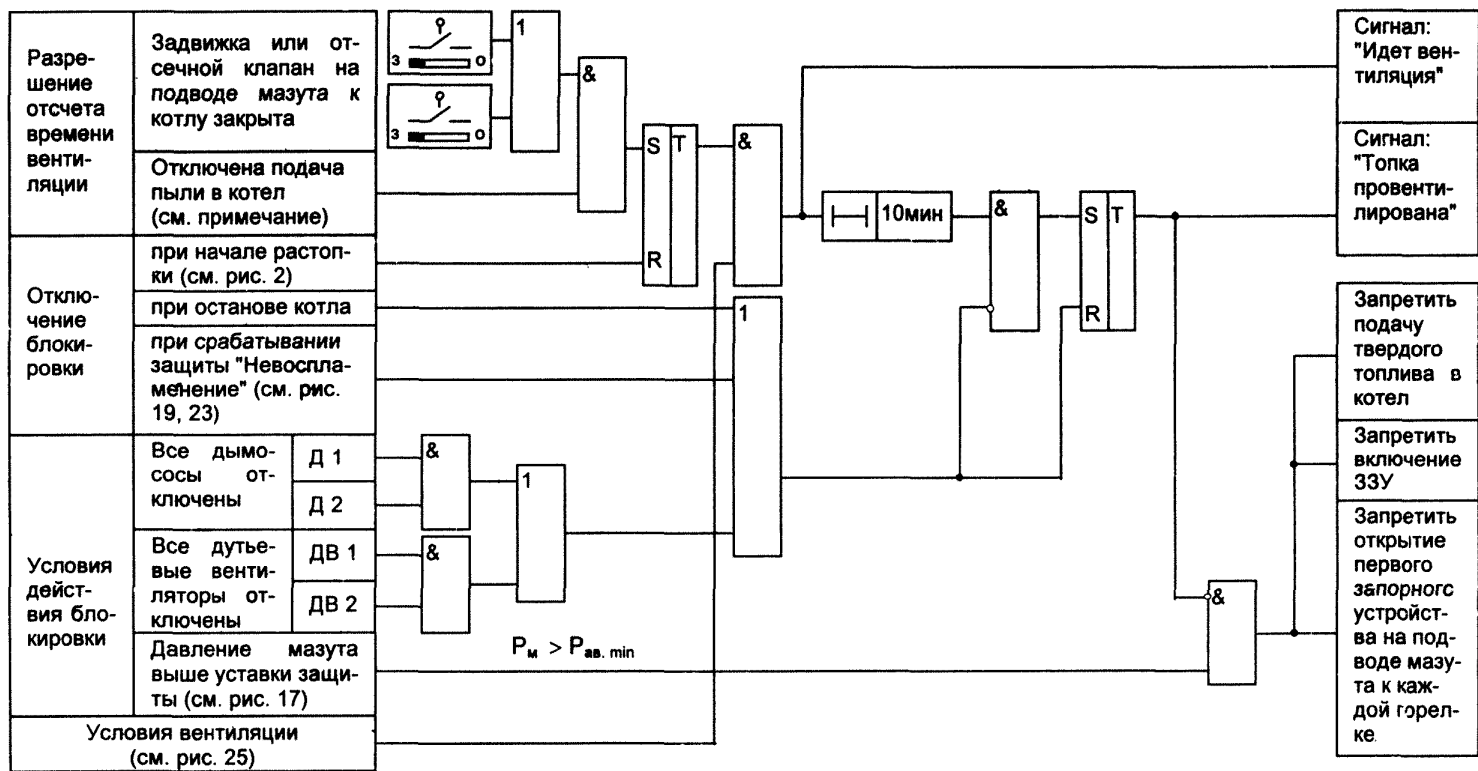


Рис. 28. Запрет розжига горелок при растопке котла без вентиляции топки. Пылевой котел.  
 Примечание. Алгоритм сигнала об отключении подачи пыли в котел определяется при проектировании.

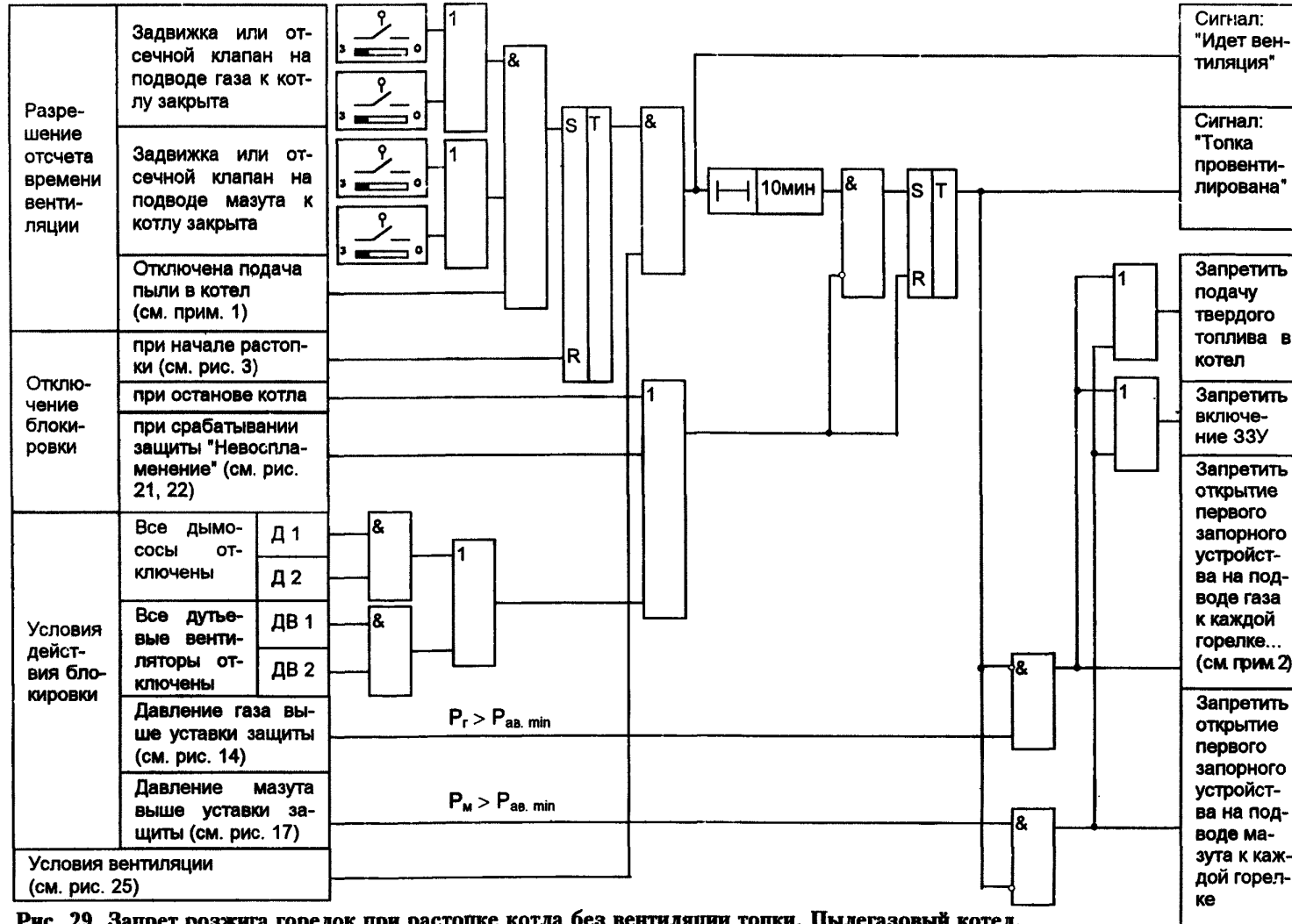


Рис. 29. Запрет розжига горелок при растопке котла без вентиляции топки. Пылегазовый котел.

Примечания. 1. Алгоритм сигнала об отключении подачи пыли в котел определяется при проектировании. 2. Для котлов с ПЗК на подводе газа к горелкам: "... к каждой горелке." Для котлов без ПЗК на подводе газа к горелкам: "...к каждой горелке растопочной группы."



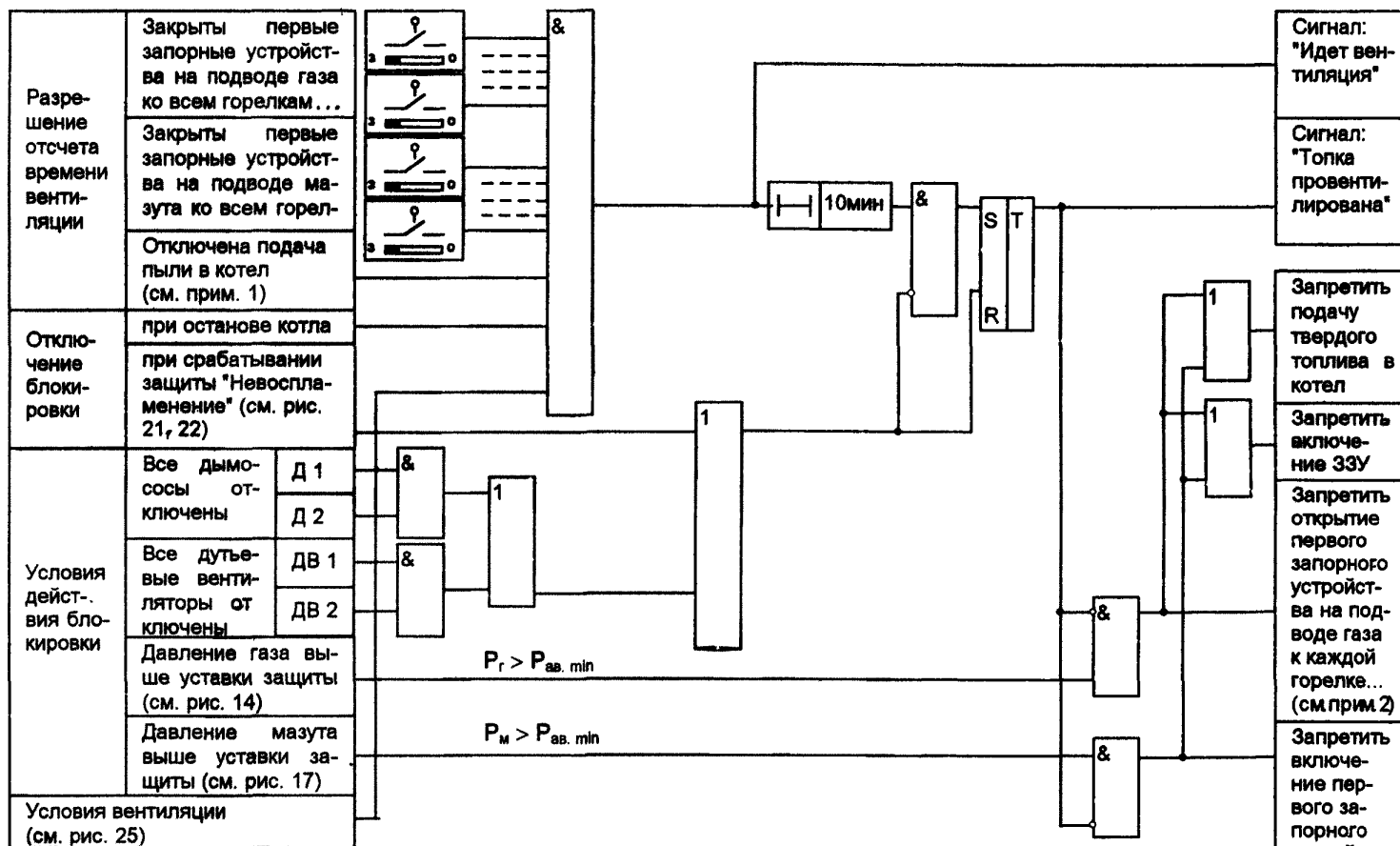


Рис. 30. Запрет розжига горелок при растопке котла без вентиляции топки. Пылегазовый котел. Вариант ввода блокировки, предложенный АО "ВНИПИЭнергопром".

Примечания: 1. Алгоритм сигнала об отключении подачи пыли в котел определяется при проектировании.

2. Для котлов с ПЗК на подводе газа к горелкам: "... к каждой горелке."

Для котлов без ПЗК на подводе газа к горелкам: "...к каждой горелке растопочной группы."

3. Для котлов с ПЗК на подводе газа к горелкам: "... ко всем горелкам."

Для котлов без ПЗК на подводе газа к горелкам: "...ко всем горелкам растопочной группы."

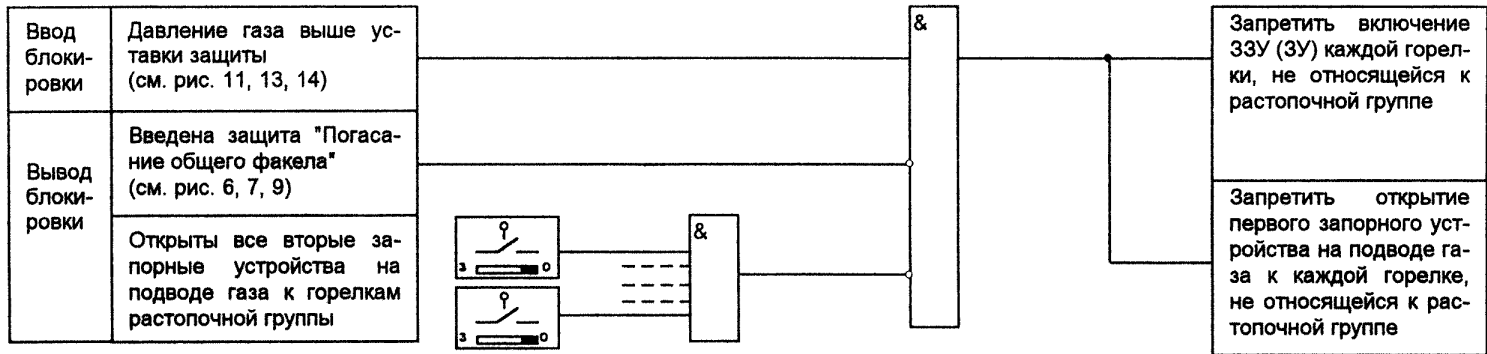


Рис. 31. Запрет розжига газовой горелки, не относящейся к растопочной группе.

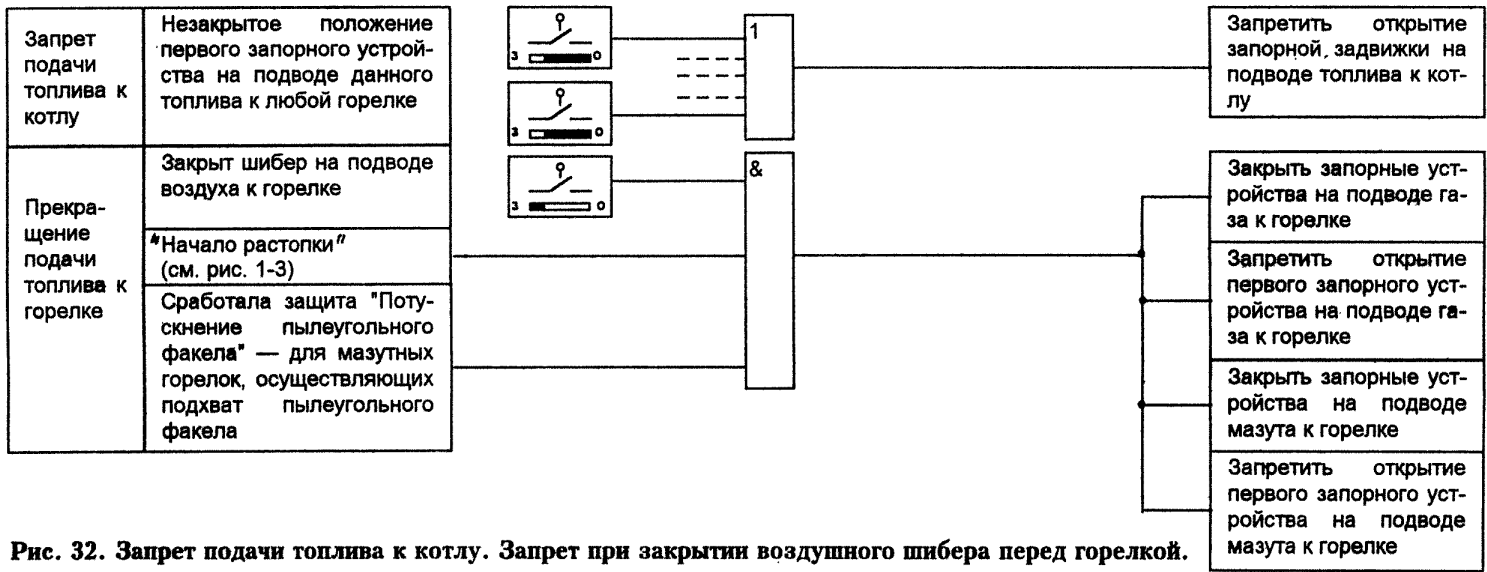
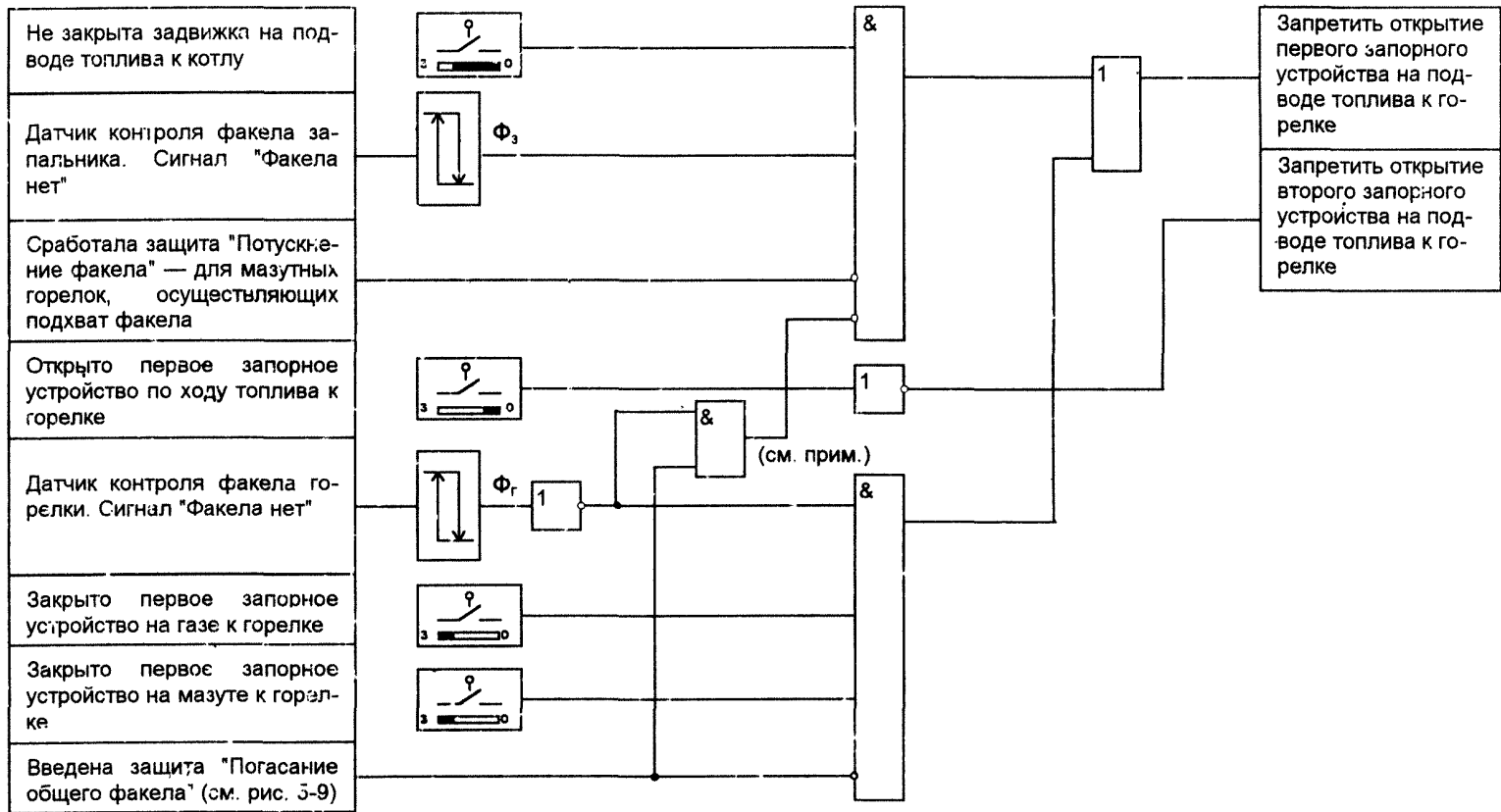
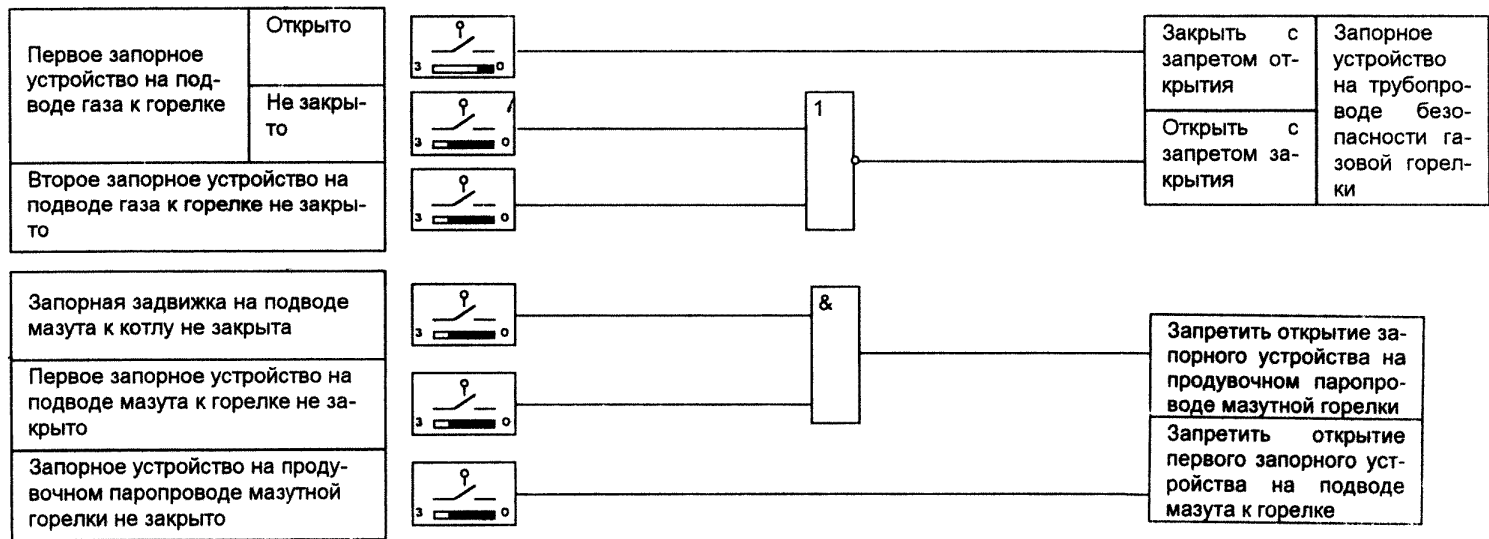


Рис. 32. Запрет подачи топлива к котлу. Запрет при закрытии воздушного шибер перед горелкой.



**Рис. 33. Запреты при розжиге горелки.**  
**Примечание. Условие вводится для газомазутных котлов.**



**Рис. 34. Блокировки запорного устройства трубопровода безопасности. Блокировки паровой и мазутной магистралей мазутной горелки.**

Наименование	Обозначение
Концевой выключатель запорного устройства в положении "Не открыто"	
Концевой выключатель запорного устройства в положении "Закрыто"	
Концевой выключатель запорного устройства в положении "Открыто"	
Концевой выключатель запорного устройства в положении "Не закрыто"	
Пороговый элемент, срабатывающий при понижении параметра	
Пороговый элемент, срабатывающий при повышении параметра	
Контакт реле, дискретный сигнал	

Обозначение	Наименование логического элемента
	"ИЛИ"
	"НЕ"
	"И"
	"И" с одним инверсным входом
	Триггер (память)
	Выдержка времени
	Импульс

Рис. 35. Условные обозначения.

**НОМЕРА ЧЕРТЕЖЕЙ ЗАЩИТ И БЛОКИРОВОК, ИСПОЛЬЗУЕМЫЕ  
ПРИ ПРОЕКТИРОВАНИИ РАЗНЫХ ТИПОВ КОТЛОВ**

Наименование защиты или блокировки	Тип котла по виду топлива								
	Газовый		Мазутный		Газомазут- ный		Пы- левой	Пылегазо- вый	
	с ПЗК	без ПЗК	с ПЗК	без ПЗК	с ПЗК	без ПЗК	без ПЗК	с ПЗК на газе	без ПЗК
Ввод защит при начале растопки	1	2	1	2	3		2	3	
Условия ввода защит, снижающих нагрузку котла до 50% номинальной	4								
Погасание общего факела в топке	5	6	6		7		8	9	
Отключение тягодутьевых механизмов и РВП котла	10								
Понижение давления газа	11	11	—		13		--	14	
Повышение давления газа на котле под наддувом	12	12	—		—		—	—	
Понижение давления мазута	—		15		16		17	17	
Отключение одного из двух тягодутьевых механизмов и РВП	18								
Невоспламенение при растопке	19	20	19		21	22	19	21	22
Невоспламенение при растопке пылевого котла АО ПМЗ	—		—		—		23	—	
Невоспламенение или погасание факела горелки	24								
Условия вентиляции топки	25								
Запрет розжига без вентиляции	26		26		27		28	29 30	
Запрет розжига горелки, не относящейся к растопочной группе	—	31	—		—	31	—	—	31
Запрет подвода топлива к котлу	32								
Запрет при отключении подачи воздуха в горелку	32								
Запрет розжига горелки: без факела запальника при ложной работе датчика факела горелки	33								
Запрет открытия второго запорного устройства при закрытом первом	33								
Блокировки запорного устройства трубопровода безопасности	34		—		34		—	34	
Блокировки паровой и мазутной магистралей мазутной горелки	—		34		34		34	34	

---

## ОГЛАВЛЕНИЕ

1. Общая часть .....	3
2. Перечень технологических защит и блокировок .....	5
3. Технические условия на выполнение технологических защит .....	6
П р и л о ж е н и е . Номера чертежей защит и блокировок, используемые при проектировании разных типов котлов .....	46

---

Подписано к печати 30.09.97  
Печать офсетная  
Заказ № 141/97

Усл. печ. л 5,58 Уч. изд. л. 5,5  
Издат. № 96148

Формат 60x84 1/8  
Тираж 630 экз.

---

Производственная служба передового опыта эксплуатации энергопредприятий ОРГРЭС  
105023, Москва, Семёновский пер., д.15  
Участок оперативной полиграфии СПО ОРГРЭС  
109432, Москва, 2-й Кожуховский проезд, д.29, строение 6