

**ТРАНСФОРМАТОРЫ ДЛЯ ТРУБЧАТЫХ  
РАЗРЯДНЫХ ЛАМП С НАПРЯЖЕНИЕМ  
ХОЛОСТОГО ХОДА,  
ПРЕВЫШАЮЩИМ 1000 В**

**(прежнее название — «Неоновые трансформаторы»)**

**Общие требования и требования безопасности**

Издание официальное

**Предисловие**

**1 РАЗРАБОТАН И ВНЕСЕН** Всероссийским научно-исследовательским, проектно-конструкторским светотехническим институтом им. С.И. Вавилова (ООО «ВНИСИ»)

**2 ПРИНЯТ И ВВЕДЕН В ДЕЙСТВИЕ** Постановлением Госстандарта России от 18 августа 1999 г. № 262-ст

**3 Настоящий стандарт** представляет собой полный аутентичный текст международного стандарта МЭК 61050 (1991) «Трансформаторы для трубчатых разрядных ламп с напряжением холостого хода, превышающим 1000 В (прежнее название — «неоновые трансформаторы»). Общие требования и требования безопасности» с Поправкой (1992) и Изменением № 1 (1994)

**4 ВВЕДЕН ВПЕРВЫЕ**

© ИПК Издательство стандартов, 1999

Настоящий стандарт не может быть полностью или частично воспроизведен, тиражирован и распространен в качестве официального издания без разрешения Госстандарта России

**ТРАНСФОРМАТОРЫ ДЛЯ ТРУБЧАТЫХ РАЗРЯДНЫХ ЛАМП С НАПРЯЖЕНИЕМ  
ХОЛОСТОГО ХОДА, ПРЕВЫШАЮЩИМ 1000 В  
(прежнее название — «Неоновые трансформаторы»)****Общие требования и требования безопасности**

Transformers for tubular discharge lamps having a no-load output voltage exceeding 1000 V  
(generally called neon-transformers).  
General and safety requirements

Дата введения 2001—01—01

**Часть 1 ОБЩИЕ ТРЕБОВАНИЯ****1 Общее****1.1 Область применения**

Настоящий стандарт распространяется на независимые и встраиваемые однофазные трансформаторы с разделенными первичными и вторичными обмотками для использования в сети переменного тока до 1000 В частоты 50 или 60 Гц для питания и стабилизации трубчатых ламп с холодными катодами (или нескольких таких ламп), имеющих нормируемое напряжение холостого хода, превышающее 1000 В, но не более 10 кВ (см. примечания 1 и 2), и предназначенных для освещения, электрической световой рекламы, световой сигнализации и аналогичных целей.

**Примечание** — Отличия требований, применяемых в Японии и Северной Америке, приведены в приложении D.

Для обеспечения безопасности трансформаторов необходимо проверять их рабочие характеристики. Так как характеристики существующих ламп не стандартизованы, то соответствующие нагрузки, указанные в настоящем стандарте, обеспечивают воспроизводимость результатов испытания.

В местах с особыми условиями, таких как суда, наземный транспорт и т. п., и во взрывоопасных средах могут потребоваться специальные конструкции.

Настоящий стандарт не распространяется на трансформаторы для таких ламп или трубок, как натриевые лампы низкого или высокого давления, галогенные и ксеноновые лампы, трубчатые люминесцентные лампы с предварительным подогревом электродов, специальные лампы для копировальных аппаратов и т. д.

Стандарт не распространяется на автотрансформаторы и электронные преобразователи.

Настоящий стандарт может служить руководством для трансформаторов иного применения, чем указано выше в первом образце, например трансформаторов для фотографических ламп, пока их характеристики соответствуют указанным выше и они не являются предметом отдельного стандарта.

Конденсаторы, если они применяются, должны соответствовать МЭК 61048.

**Примечания**

1 См. определение 2.9.

2 Другие значения могут указываться в национальных стандартах или правилах устройства электроустановок (см. приложение A).

Испытания по настоящему стандарту являются типовыми. Руководство по периодическим испытаниям приведено в приложении C.

В настоящем стандарте методы испытаний выделены курсивом.

**1.2 Нормативные ссылки**

Следующие нормативные документы содержат положения, на которые даны ссылки в настоящем стандарте. На дату издания настоящего стандарта указаны действующие редакции. Все

стандарты подвергают пересмотру и частичным изменениям, поэтому следует применять более поздние издания стандартов, указанных ниже. Члены МЭК и ИСО ведут регистрацию действующих международных стандартов.

МЭК 60112 (1979)\* Метод определения сравнительного и контрольного индексов трекингоустойчивости твердых электроизоляционных материалов во влажной среде

МЭК 60417 (1973)\* Графические символы, наносимые на аппаратуру. Указатель, обзор и набор отдельных листов

МЭК 60529 (1989)\* Степени защиты, обеспечиваемые оболочками (Код IP)

МЭК 60598-1 (1996)\* Светильники. Часть 1. Общие требования и методы испытаний; с Изменением № 1 (1993)

МЭК 60695-2-1 (1980)\* Испытание на пожароопасность. Часть 2. Методы испытаний. Раздел 1. Испытание раскаленной проволокой и руководство

МЭК 60817 (1984) Испытательное ударное пружинное устройство и его калибровка

МЭК 61048 (1990)\* Конденсаторы для цепей трубчатых люминесцентных и других разрядных ламп. Общие требования и требования безопасности

ИСО 3 (1973) Предпочтительные числа. Ряды предпочтительных чисел

## 2 Определения

В настоящем стандарте используют следующие определения.

2.1 **нормируемые значения:** Значения (напряжения, тока и т. д.), для которых сконструирован трансформатор и которые указываются изготовителем в маркировке трансформатора.

2.2 **ток короткого замыкания:** Ток между выходными контактными зажимами, соединенными вместе, при нормируемых первичных напряжении и частоте.

2.3 **независимый трансформатор:** Трансформатор, состоящий из одного или нескольких отдельных блоков, которые могут устанавливаться отдельно вне светильника без любого дополнительного кожуха. Он может состоять из встраиваемого трансформатора, помещенного в соответствующий кожух, который обеспечивает всю необходимую защиту, соответствующую его маркировке.

2.4 **встраиваемый трансформатор:** Трансформатор, состоящий из одного или нескольких отдельных блоков, рассчитанных исключительно для встраивания в светильник, коробку, кожух или т. п.

2.5 **трансформатор, стойкий к короткому замыканию:** Трансформатор, в котором превышение температуры не выходит за установленные пределы при перегрузке или коротком замыкании и который остается работоспособным после снятия перегрузки.

2.6 **трансформатор, безусловно стойкий к короткому замыканию:** Трансформатор, стойкий к короткому замыканию, в котором при перегрузке или коротком замыкании температура не превышает установленных пределов без защитного устройства и который продолжает функционировать после снятия перегрузки или короткого замыкания.

2.7 **трубчатая разрядная лампа с холодными катодами:** Разрядная трубка, имеющая катоды, которые могут быть покрыты материалом с электронной эмиссией и которые в процессе зажигания без внешнего подогрева эмиссируют электроны для пространственной эмиссии. Эти лампы наполнены инертным газом при низком давлении (или смесью инертных газов) и, возможно, парами ртути. Они могут иметь на внутренней поверхности покрытие из люминофора.

2.8 **нормируемое вторичное напряжение холостого хода:** Максимальное напряжение между контактными зажимами вторичной (ых) обмотки (ок) трансформатора, присоединенного к нормируемому напряжению питания при нормируемой частоте без нагрузки вторичной цепи. Это есть амплитудное значение, деленное на  $\sqrt{2}$ .

2.9 **эквивалентное сопротивление нормальной нагрузки:** Безындуктивное сопротивление, присоединенное к выходным контактным зажимам трансформатора, создающее возможность протекания во вторичной (ых) обмотке (ах) нормированного вторичного тока, когда к первичной (ым) обмотке (ам) прикладывают нормируемое напряжение питания при нормируемой частоте (см. рисунок 1).

2.10 **эффективная нагрузка:** Разрядные лампы, присоединенные к выходным контактным зажимам трансформатора, создающие возможность протекания во вторичной (ых) обмотке (ах) нормируемого вторичного тока, когда к первичной обмотке прикладывают нормируемое напряжение питания при нормируемой частоте.

\* Соответствие стандартов МЭК государственным стандартам указано в приложении Е

**2.11 трансформатор с высоким коэффициентом мощности:** Трансформатор, имеющий общий коэффициент мощности не менее 0,85 (при частоте 50 Гц) или 0,9 (при частоте 60 Гц), когда присоединяют эффективную нагрузку при нормируемых входных напряжениях и частоте.

**2.12 нормируемая максимальная окружающая температура,** символ  $t_a$ : Наибольшая температура, назначенная изготовителем, при которой трансформатор может работать в нормальных условиях.

**2.13 нормируемая максимальная рабочая температура (корпуса конденсатора),** символ  $t_c$ : Наибольшая допустимая температура, которая может возникнуть в любом месте наружной поверхности конденсатора в нормальных рабочих условиях.

**Примечание** — Внутренние потери в конденсаторе, несмотря на их малость, вызывают нагрев поверхности конденсатора до температуры выше окружающей и поэтому должны приниматься во внимание. Различие температуры может зависеть от материала корпуса.

**2.14 нормируемая максимальная рабочая температура (обмотки),** символ  $t_w$ : Температура обмотки, назначенная изготовителем как наибольшая гарантируемая температура обмотки, при которой трансформатор непрерывно проработает не менее пяти лет.

**2.15 нормируемое превышение температуры (обмотки),** символ  $\Delta t$ : Превышение температуры, назначенное изготовителем для обмотки при установленных условиях.

**Примечание** — См. раздел 10 для тепловых испытаний.

**2.16 рабочее напряжение:** Максимальное действующее значение напряжения, которое может возникнуть на любой изоляции (случайными отклонениями пренебрегают) при холостом ходе или в процессе работы лампы, когда трансформатор питается нормированным напряжением.

**2.17 съемная деталь:** Деталь, которая может сниматься только рукой, без применения инструмента и других приспособлений.

**2.18 типовое испытание:** Испытание или группа испытаний, проводимых на выборке для типовых испытаний с целью проверки удовлетворения конструкции изготовленных изделий требованиям соответствующего стандарта.

**2.19 выборка для типовых испытаний:** Выборка, содержащая один или несколько одинаковых трансформаторов, представленных изготовителем или ответственным поставщиком для типовых испытаний.

### 3 Общие требования

Трансформаторы должны рассчитываться и конструироваться так, чтобы при нормальной эксплуатации они не создавали опасность для потребителя или обслуживающего персонала. Конденсаторы и другие компоненты, встроенные в трансформатор, должны соответствовать требованиям соответствующих стандартов МЭК.

*Как правило, проверку трансформаторов и других элементов проводят нижеуказанными испытаниями. Дополнительно кожухи независимых трансформаторов должны соответствовать требованиям МЭК 60598-1, включая требования настоящего стандарта к классификации и маркировке.*

### 4 Общие условия испытаний

**4.1 Испытания по настоящему стандарту являются типовыми.**

**Примечание** — Требования и допуски, регламентированные настоящим стандартом, предъявляются к изделиям выборки для типовых испытаний, представленных изготовителем для этой цели. Соответствие изделий этой выборки требованиям безопасности настоящего стандарта не гарантирует удовлетворение этим требованиям всех изделий изготовителя. Гарантия соответствия всех изделий изготовителя требованиям безопасности устанавливается по результатам дополнительных испытаний самим изготовителем.

**4.2 Если не указано иное, то испытания проводят в порядке нумерации разделов настоящего стандарта.**

**4.3 Если не указано иное, то испытания проводят на образцах, установленных как для нормального использования в нормальных условиях, при температуре окружающей среды от 20 до 27 °С.**

**4.4 Типовым испытаниям должно подвергаться следующее количество образцов:**

- для трансформаторов без температурной маркировки — один образец;

- для трансформаторов с температурной маркировкой — восемь образцов (из них семь для испытания по разделу 11 и один — для всех других испытаний).

- для испытаний независимых трансформаторов по 16.5 — три образца.

Как правило, все испытания должны проводиться для каждого типа или серии одинаковых трансформаторов или на типопредставителе, выбранном из серии по согласованию с изготовителем. Допускается уменьшение количества образцов для испытания на старение (ресурс) в соответствии с разделом 11 или даже исключение этого испытания, когда вместе представляют трансформаторы одинаковой конструкции или когда отчеты об испытаниях от изготовителя или другого авторитетного источника принимают для оценки.

Трансформаторы должны содержать или соединяться с группой конденсаторов, если необходимо обеспечить их правильную работу.

4.5 Для испытания по разделу 11 результаты должны признаваться удовлетворительными, если не менее шести из семи трансформаторов удовлетворяют требованиям 11.3. Испытание должно признаваться неудовлетворительным, если более двух трансформаторов не выдержали испытания.

Если при испытании отказало два трансформатора, то испытание должно повторяться на новых семи трансформаторах, и при этом не допускаются отказы.

4.6 Трансформаторы, рассчитанные на более чем одно нормируемое напряжение питания или на ряд нормируемых напряжений питания, или на более чем одну нормируемую частоту, должны испытываться при наиболее неблагоприятных напряжении питания и/или частоте для каждого испытания.

#### 4.7 Напряжение и частота питания

а) Стабильность напряжения и частоты питания.

Для большинства испытаний напряжение и частота питания должны поддерживаться постоянными в пределах  $\pm 0,5\%$ . Однако в процессе непосредственно измерения напряжение должно поддерживаться в пределах  $\pm 0,2\%$  указанного испытательного значения.

Температура трансформатора зависит от напряжения питания, и поэтому должен использоваться стабилизированный источник питания. После возможной регулировки трансформатор должен иметь достаточное время для достижения окончательной температуры при вновь установленном напряжении.

Источники питания, которые имеют колебания частоты, требуют специальных мер. Токи в индуктивностях вызывают изменения основной частоты: уменьшение частоты будет увеличивать ток трансформатора и, следовательно, повышать его температуру. Приемлемым считают изменение частоты не более чем на  $\pm 0,5\%$ .

Для испытаний большой продолжительности (например, испытание на ресурс) колебания напряжения могут быть  $\pm 2\%$ , а частоты  $\pm 1\%$  от установленных значений.

б) Форма волны напряжения питания

Содержание высших гармоник в напряжении питания не должно превышать  $3\%$ , и определяется как среднее квадратическое значение суммы отдельных гармонических составляющих по отношению к основной, принятой за  $100\%$ .

Используемый источник питания должен иметь меньшее полное сопротивление, чем полное сопротивление трансформатора.

Следует обращать внимание, чтобы это требование соблюдалось при условиях, которые возникают в процессе измерения.

## 5 Нормы

5.1 Предпочтительные значения нормируемого выходного напряжения холостого хода: 1250, 1600, 2000, 2500, 3150, 4000, 5000, 6300, 8000 и 10000 В.

5.2 Предпочтительные значения нормируемого выходного тока:

10 — 12,5 — 16 — 20 — 25 — 31,5 — 40 — 50 — 63 — 80 — 100 мА.

Предпочтительные значения взяты из ряда R10.

Подчеркнутые значения — рекомендуемые значения из ряда R5.

Примечание — Ряды R предпочтительных чисел — в соответствии с ИСО 3. Допустимы другие значения.

## 6 Классификация

6.1 Трансформаторы по способу установки подразделяют на:

- a) независимые;
- b) встраиваемые.

6.2 Трансформаторы, вторичные обмотки которых заземляют, подразделяют на:


- a) имеющие один заземляющий контактный зажим;
- b) имеющие два контактных зажима: один для заземления кожуха трансформатора, другой — для заземления обмоток через защитное устройство.

## 7 Маркировка

7.1 Обязательная маркировка должна содержать:

- a) знак изготовителя в виде торговой марки или наименования изготовителя или ответственного поставщика;
- b) номер модели или обозначение типа;
- c) нормированное напряжение питания или ряд напряжений;
- d) нормируемый потребляемый ток в амперах или нормируемая подводимая мощность в вольт-амперах;
- e) нормируемую частоту питания;
- f) нормируемое вторичное напряжение холостого хода.

Эта маркировка должна быть в следующих вариантах:

- если вторичная обмотка не присоединяется к заземляющему контактному зажиму: . . . . . В (например, 4000 В),
- если один конец вторичной обмотки присоединяется к заземляющему контактному зажиму: E- . . . . . В (например, E — 4000 В),
- если центральная точка вторичной обмотки присоединяется к заземляющему контактному зажиму: . . . . . E - . . . . . В (например, 3000 — E — 3000 В);
- g) нормируемый вторичный ток (указывают через косую черту после тока короткого замыкания) в миллиамперах или амперах, например: 50/65 мА, где 50 мА нормируемый вторичный ток, а 65 мА — ток короткого замыкания;
- h) заземляющий контактный зажим (если имеется) должен обозначаться символом  417-МЭК-5019.

Этот символ не должен располагаться на винтах или других легко снимаемых деталях.

В трансформаторах, имеющих два заземляющих контактных зажима, зажимы, которые могут присоединяться к защитному устройству, должны маркироваться символом E.

7.2 Дополнительная информация, если необходима, должна содержать:

- a) значение нормируемой максимальной рабочей температуры обмотки, следующее за символом  $t_w$ . Это значение должно быть кратно 5 °С;
- b) трансформаторы с маркировкой  $t_w$ , которые по выбору изготовителя испытывают 60 сут на старение (ресурс) по разделу 11, должны маркироваться символом D6, расположенным в скобках сразу за обозначением  $t_w$ .

Стандартную продолжительность испытания на старение (ресурс) 30 сут в маркировке не указывают;

- c) допустимый верхний предел окружающей температуры, если он отличается от 25 °С, следующий за символом  $t_a$ . Это значение должно быть кратно 5 °С;
- d) нормируемые напряжение, емкость, рабочую температуру и испытательное напряжение сменных конденсаторов, необходимых для обеспечения правильных рабочих характеристик трансформатора;
- e) для трансформаторов, имеющих дополнительные контактные зажимы для присоединения конденсатора для исправления коэффициента мощности, — электрическую схему, указывающую соответствующую цепь вместе со значениями емкости и коэффициента мощности;

f) символ для независимых трансформаторов  ;

g) символ «опасное напряжение» в соответствии с МЭК 60417 для независимых трансформаторов;

h) дополнительные символы в соответствии с МЭК 60417, если необходимо.

### 7.3 Другая информация

Изготовители могут предусмотреть, при необходимости, нормируемое превышение температуры обмотки (указывают после символа  $\Delta t$ ), это значение должно быть кратно 5 °С.

7.4 Для независимых трансформаторов символ опасного напряжения, торговая марка или наименование изготовителя или ответственного поставщика, номер модели или обозначение типа и степени защиты должны быть нанесены на одной из наружных поверхностей трансформатора, включая крышку, если она не снимается без применения инструмента.

Другая маркировка может располагаться так, чтобы быть видимой только после открывания или снятия крышки.

7.5 Проверку требований 7.1 — 7.4 проводят внешним осмотром.

7.6 Маркировка должна быть прочной и легко читаемой.

Проверку проводят внешним осмотром и попыткой снятия маркировки легким потиранием в течение 15 с двумя кусками ткани, один из которых смочен водой, другой — бензином.

После испытания маркировка должна быть легко читаема.

**Примечание** — Используемый бензин должен состоять из гексана в качестве растворителя с максимальным содержанием ароматического карбида 0,1 % от общего объема, 29 % каури-бутанола с начальной температурой кипения ~ 65 °С, температурой полного испарения ~ 69 °С и плотностью ~ 0,68 г/см<sup>3</sup>.

## Часть 2 ТРЕБОВАНИЯ БЕЗОПАСНОСТИ

### 8 Электрические характеристики

8.1 Производство нормируемого вторичного напряжения холостого хода и нормируемого вторичного тока или, если несколько вторичных обмоток, сумма таких произведений не должна превышать 2500 В · А.

8.2 Когда трансформатор присоединяют к нормируемому напряжению питания при нормируемой частоте, то вторичное напряжение холостого хода не должно превышать 110 % нормируемого значения или верхнего предела соответствующего нормируемого ряда значений; любые устройства управления трансформаторами, включенные в первичные обмотки, находятся под наибольшим напряжением.

*Проверку проводят измерением.*

8.3 Когда трансформатор присоединяют к нормируемому напряжению питания при нормируемой частоте, ток короткого замыкания должен ограничиваться таким значением, чтобы не превышалась максимальная температура, указанная в таблице 1.

*Проверку проводят измерением.*

8.4 Когда трансформатор присоединяют к нормируемому напряжению питания при нормируемой частоте, ток короткого замыкания не должен превышать нормируемое значение более чем на 5 % или 2 мА; выбирают большее значение.

*Проверку проводят измерением.*

### 9 Магнитное влияние

При нормальном использовании трансформаторы не должны создавать чрезмерное магнитное поле.

*Проверку проводят измерением входного тока, соответствующего нормальной нагрузке при нормируемом напряжении питания и нормируемой частоте, и измерения повторяют после того, как стальную пластину размером 500 × 500 × 1,5 мм расположат под опорной поверхностью трансформатора в любом положении, на расстоянии 20 мм от него. Измеренный при этих условиях входной ток не должен отличаться более чем на 5 % от первоначально измеренного значения.*

### 10 Нагрев

10.1 До испытания должно определяться сопротивление каждой обмотки при окружающей температуре 25 °С.

10.2 Трансформатор сначала испытывают в соответствии с требованиями 10.5 до достижения стабильных условий. Затем при испытаниях в нормальных и аномальных режимах температуры не должны превышать соответствующих максимальных значений, указанных в таблице 1.

Таблица 1 распространяется как на независимые, так и на встраиваемые трансформаторы.



Примечание — Условия считают стабильными, если измеряемая температура не увеличивается более чем на 1 К/ч или после 7 ч работы в соответствующих условиях.

Таблица 1 — Максимальные температуры <sup>1)</sup>

Детали	Максимальные температуры, °С		
	Нормальная работа	Аномальная работа	
		106 % $U_n$	
100 % $U_n$	D3	D6	
Обмотки трансформаторов:			
- без температурной маркировки	105	170	
- с температурной маркировкой	$t_w$	<sup>2)</sup>	<sup>2)</sup>
для $t_w$ :			
100		172	159
105		179	166
110		187	173
115		194	180
120		201	187
125		208	193
130		216	200
Кожух независимого трансформатора	85	135	—
Корпус конденсатора:			
- без температурной маркировки	50	60	—
- с указанием нормируемой максимальной рабочей температуры $t_c$	$t_c$	$t_c + 10$	—
Контактные зажимы для внешней проводки	85	—	—
Кабели или шнуры, изолированные резиной или поливинилхлоридом, если изоляция не подвергается механическим нагрузкам	85	—	—
Другие кабели или шнуры	<sup>3)</sup>	<sup>3)</sup>	—

<sup>1)</sup> Температуры не должны превышать, когда трансформатор работает при максимальной установленной для него окружающей температуре. Значения основаны на окружающей температуре 25 °С.

<sup>2)</sup> Температуры при аномальных условиях, соответствующие максимальной температуре, могут достигаться при испытании на ресурс D3 или D6.

<sup>3)</sup> После испытания изоляция не должна иметь повреждений, ухудшающих надежность работы трансформатора.

### 10.3 Условия работы

Нормальные условия — это условия работы, при которых трансформатор присоединяют к нормальной нагрузке (см. 2.10). Допуск 1 %, округленный до ближайшего целого или 1 мА; выбирают большее значение, которое должно применяться для измеряемых значений нормируемых выходных токов.

Аномальные режимы — это режимы работы, при которых выполняются одно или несколько из следующих условий:

- лампа или одна из ламп (или эквивалент нормальной нагрузки) не подключена;
- все вторичные обмотки трансформатора коротко замкнуты;
- для трансформаторов, имеющих более чем одну вторичную обмотку, одну из обмоток замыкают накоротко, а другие обмотки присоединяют к нормальной нагрузке;
- для трансформаторов, среднюю точку вторичной обмотки которых присоединяют к наружным металлическим деталям, часть обмотки, имеющая больший ток короткого замыкания, должна замыкаться накоротко. Другая часть обмотки должна присоединяться к нормальной нагрузке. Это испытание не применяют к трансформаторам с защитой от утечки на землю.

Для испытания должны использоваться наиболее тяжелые условия из указанных выше.

10.4 После испытания трансформатор должен подвергаться охлаждению до комнатной температуры, и после этого маркировка должна легко читаться.

10.5 Трансформатор должен сначала испытываться в нормальных условиях при нормируемых

напряжении питания и частоте до достижения установившейся температуры, а затем измеряют температуру обмоток. После этого испытание повторяют в аномальных режимах при 1,06 нормируемого напряжения питания.

Испытание должно проводиться в камере, защищенной от сквозняков. Трансформатор устанавливают на двух деревянных подставках, как указано на рисунке 2.

Подставки должны иметь высоту  $(75 \pm 1,0)$  мм, толщину  $(10 \pm 1,0)$  мм и ширину, равную или большую ширины трансформатора. Кроме того, подставки должны располагаться так, чтобы концы трансформатора совпадали с наружными вертикальными сторонами подставок.

Если трансформатор состоит из нескольких блоков, то каждый блок может испытываться на отдельной деревянной подставке. Конденсаторы, если они не включены в корпус трансформатора, не должны располагаться в камере, защищенной от сквозняков.

Температуру обмоток  $t_2$  измеряют, если возможно, методом «изменения сопротивления» с помощью термометры или т. п. приборов и рассчитывают по формуле

$$t_2 = \frac{R_2}{R_1} (234,5 + t_1) - 234,5, \quad (1)$$

где  $t_1$  — первоначальная температура, °С;

$t_2$  — окончательная температура, °С;

$R_1$  — сопротивление при температуре  $t_1$ , Ом

$R_2$  — сопротивление при температуре  $t_2$ , Ом

234,5 — постоянная для медных проводов; для алюминиевых проводов постоянная равна 229.

Окружающая температура должна измеряться на расстоянии  $\sim 150$  мм от трансформатора и на половине высоты трансформатора.

При любом испытании ни компаунд, ни лак не должны вытекать.

Незначительное просачивание, которое не имеет тенденции к дальнейшему растеканию, не принимают во внимание.

## 11 Старение (ресурс)

Это испытание должно применяться только к трансформаторам, которые маркируются нормируемой максимальной рабочей температурой ( $t_w$ ).

11.1 Испытание проводят на семи трансформаторах, которые ранее не подвергались испытаниям и не должны использоваться для дальнейших испытаний.

До испытания должно измеряться максимальное вторичное напряжение холостого хода трансформатора при нормируемом напряжении питания и нормируемой частоте.

11.2 Обмотки трансформатора должны выдерживать испытание на термическое старение (11.4), которое предназначено для контроля значения нормируемой максимальной рабочей температуры.

Условия нагрева должны регулироваться так, чтобы действительная продолжительность испытания была 30 или 60 сут, как выбрал изготовитель. Если продолжительность испытания не указана, то она должна быть 30 сут (см. 7.2b).

11.3 После охлаждения трансформаторов до комнатной температуры они должны удовлетворять следующим требованиям.

а) При нормируемых напряжении питания и частоте максимальное выходное напряжение холостого хода должно быть в пределах  $\pm 5\%$  значения, измеренного в 11.1.

б) Сопротивление изоляции, измеренное в соответствии с 15.2, подпункты b), c) и d), должно быть не менее 1 МОм.

в) Трансформатор должен выдерживать испытание напряжением в соответствии с 15.3 между деталями, указанными в подпункте b). Испытательное напряжение равно нормируемому напряжению на первичной стороне плюс 1,1 рабочего напряжения на вторичной стороне для трансформаторов, которые имеют вторичную обмотку, изолированную от наружных металлических деталей.

Трансформаторы, которые имеют вторичную обмотку, присоединенную к наружным металлическим деталям, должны подвергаться испытанию по 15.4 на электрическую прочность изоляции индуцированным напряжением. Испытательное напряжение равно 1,1 нормируемого напряжения питания.

11.4 В процессе испытания на тепловое старение семь трансформаторов располагают в печи и подключают на нормируемое напряжение питания.

Трансформаторы должны электрически функционировать как при нормальной эксплуатации.

Конденсаторы, комплектующие и другие вспомогательные устройства, которые не должны подвергаться испытанию, должны отсоединяться и присоединяться снова к схеме, но вне печи. Другие комплектующие, которые не влияют на работу обмоток, могут изыматься.

**П р и м е ч а н и е** — Если необходимо отсоединение конденсаторов, комплектующих или других вспомогательных устройств, которые не должны подвергаться испытанию, то рекомендуется, чтобы изготовитель представлял специальные трансформаторы, у которых эти детали сняты, и трансформатор имеет необходимые дополнительные выводы для их подсоединения вне трансформатора.

Как правило, для достижения нормальных условий трансформаторы должны испытываться с их нормальной нагрузкой (см. 2.9).

Нормальная нагрузка соответствующего сопротивления всегда должна находиться вне печи.

Затем термостаты печи регулируют так, чтобы температура обмоток каждого трансформатора внутри печи стала приблизительно равна значению, указанному в таблице 2.

Стандартная продолжительность испытания равна 30 сут, кроме трансформаторов, маркированных символом D6, которые подвергают испытанию в течение 60 сут.

Т а б л и ц а 2 — Теоретическая испытательная температура

В градусах Цельсия

Нормируемая максимальная рабочая температура $t_w$	Теоретическая испытательная температура,	
	D3 (30 сут)	D6 (60 сут)
100	165	152
105	172	159
110	179	165
115	186	172
120	193	178
125	200	185
130	207	192

Через 7 ч методом «изменения сопротивления» определяют фактическую температуру обмотки и, если необходимо, термостаты печи регулируют так, чтобы по возможности приблизить температуру к теоретической испытательной температуре. После этого ежедневно проводят измерения температуры воздуха в печи, следя за тем, чтобы она поддерживалась на этом уровне с погрешностью  $\pm 2^\circ\text{C}$ .

Через 24 ч снова измеряют температуру обмоток и определяют окончательную продолжительность испытания для каждого трансформатора по уравнению (2). Допустимое расхождение между фактической температурой нагретой обмотки каждого испытуемого трансформатора и теоретическим значением должно быть таким, чтобы окончательная продолжительность испытания была не менее 2/3, но не более чем в два раза превышала теоретическую продолжительность испытания.

Не следует пытаться поддерживать постоянной температуру обмотки после измерения в течение 24 ч. Температура воздуха в печи должна стабилизироваться только регулировкой термостатов.

По окончании испытания соответствующий трансформатор отключают от питания, но не вынимают из печи до окончания испытания всех остальных трансформаторов.

**П р и м е ч а н и е** — Теоретическая испытательная температура соответствует пяти годам непрерывной работы трансформатора при нормируемой максимальной рабочей температуре  $t_w$ .

Используют следующее уравнение

$$\log L = \log L_0 + 4500 \left( \frac{1}{T} - \frac{1}{T_w} \right), \quad (2)$$

где  $L$  — объективная продолжительность испытания, сут;

$L_0 = 1826$  сут (5 лет);

$T$  — теоретическая испытательная температура ( $t + 273$ ), К;

$T_w$  — нормируемая максимальная рабочая температура ( $t_w + 273$ ), К.

Постоянная 4500 была установлена эмпирически.

## 12 Степень защиты

12.1 Независимые трансформаторы должны обеспечивать степень защиты не менее IP20 по МЭК 60598-1 и должны быть рассчитаны так, чтобы любая токоведущая деталь становилась доступной для прикосновения только:

- или с помощью ключа, или инструмента;
- или после отключения от питания с помощью блокировочного выключателя, который срабатывает при открывании защитной оболочки.

Изоляционные свойства лака, эмали, ткани, бумаги или аналогичного материала не обеспечивают требуемую защиту от случайного прикосновения к токоведущим деталям. При этом наружные металлические детали, даже если они присоединяются к вторичной обмотке, не должны считаться токопроводящими (см. 16.2).

12.2 Проверку соответствующей степени защиты, указанной в маркировке трансформатора, проводят по разделам 8 и 9 МЭК 60598-1.

Проверку степени защиты от случайного соприкосновения с токоведущими деталями внутри оболочек и от проникания твердых тел проводят путем приложения стандартного испытательного пальца, указанного на рисунке 1 МЭК 60529, во всех возможных положениях, если необходимо, с силой 10 Н.

Для проверки степени защиты от проникания воды трансформаторы заряжают проводами как для нормального использования, сальниковые вводы, если имеются, затягивают с вращающим моментом  $2,5 \text{ Н} \cdot \text{м}$ .

## 13 Напряжение последовательных конденсаторов

13.1 Трансформаторы, имеющие последовательно присоединенные конденсаторы, должны иметь тепловой выключатель или аналогичное устройство, присоединяемое к первичным обмоткам. Трансформаторы должны испытываться в аномальных режимах, а также с одним или несколькими короткозамкнутыми конденсаторами. Выключатель должен срабатывать до достижения максимальной температуры обмотки, указанной в таблице 1.

13.2 Конденсаторы должны иметь разрядные резисторы (см. МЭК 61048).

13.3 При нормальных условиях, когда трансформаторы испытывают при нормируемом напряжении питания, напряжение на каждом последовательно присоединенном конденсаторе не должно превышать нормируемого напряжения конденсатора.

Проверку проводят измерением.

13.4 В аномальных режимах, указанных в 10.3, напряжение на каждом из конденсаторов не должно превышать испытательное напряжение. Если испытательное напряжение не указано в маркировке, то оно должно быть равно 1,3 нормируемого напряжения конденсатора.

Проверку проводят при испытании по 10.2.

## 14 Влагостойкость

Трансформаторы должны быть защищены от влажности, которая может возникать при нормальной эксплуатации.

Проверку проводят следующим испытанием.

Трансформаторы выдерживают в течение 48 ч в камере с относительной влажностью воздуха от 91 до 95 %. Температуру воздуха во всех местах, где могут располагаться трансформаторы, поддерживают в пределах любого подходящего значения  $t$  от 20 до 30 °С с погрешностью  $\pm 1$  °С.

Перед помещением в камеру трансформаторы выдерживают при температуре от  $t$  до  $(t + 4)$  °С.

Трансформаторы должны устанавливаться в соответствии с инструкцией изготовителя (если она имеется).

Кабельные вводы (если они имеются) должны оставаться открытыми. Если есть выламываемые отверстия, то одно из них должно вскрываться.

Перед испытанием видимые капли воды должны быть удалены с помощью промокательной бумаги.

## 15 Сопротивление и электрическая прочность изоляции

15.1 Трансформаторы должны иметь соответствующее сопротивление и электрическую прочность изоляции.

*Проверку проводят испытаниями по 15.2, 15.3 и, для трансформаторов, вторичную обмотку которых присоединяют в наружном металлическом деталям, по 15.4. Эти испытания должны проводиться непосредственно после испытания по разделу 14 в камере или в помещении, в которой (м) трансформаторы доводились до предписанной температуры, после установки тех деталей, которые предварительно могли быть сняты. Подвергаемые испытанию поверхности должны протираться адсорбирующей тканью для удаления поверхностной влаги.*

*Для трансформаторов, имеющих неметаллический кожух, наружная поверхность должна покрываться металлической фольгой.*

15.2 Сопротивление изоляции должно измеряться при приложении напряжения ~ 500 В постоянного тока; измерение должно проводиться через 1 мин после приложения напряжения.

Сопротивление изоляции измеряют последовательно между:

- a) токоведущими деталями различной полярности, которые могут разделяться;
- b) токоведущими деталями, электрически соединенными с первичной обмоткой, и наружными металлическими деталями, включая металлическую фольгу на наружных деталях из изоляционного материала;
- c) токоведущими деталями, электрически соединенными со вторичной обмоткой (ами), если они изолированы от наружных металлических деталей и наружными металлическими деталями;
- d) металлическим кожухом и металлической фольгой, наложенной на внутреннюю поверхность любой изоляционной прокладки, если эта прокладка необходима для обеспечения соответствия требованиям раздела 20.

Сопротивление изоляции должно быть не менее 2 МОм.

15.3 Проверка электрической прочности изоляции

*Напряжение в основном синусоидальной формы, имеющее значение, указанное ниже, частоты 50 или 60 Гц, должно в течение 1 мин прикладываться между деталями, указанными в 15.2.*

*Значения испытательного напряжения:*

- двойное нормированное входное напряжение плюс 1000 В для всех трансформаторов, вторичная обмотка которых присоединена к наружным металлическим деталям;
- двойное нормируемое выходное напряжение холостого хода на выходных зажимах, при этом первичную обмотку присоединяют к выходным зажимам — для трансформаторов, у которых вторичная обмотка изолирована от наружных металлических деталей.

*Вначале должно прикладываться не более половины указанного напряжения, затем оно быстро должно доводиться до полного значения.*

*В процессе испытания не должно происходить перекрытия или пробоя.*

*Тлеющий разряд, не вызывающий падения напряжения, не принимают во внимание.*

15.4 Проверка электрической прочности изоляции индуцируемым напряжением.

*Это испытание должно проводиться непосредственно после испытания по 15.3. Цель — проверка изоляции между слоями вторичной обмотки и кожухом.*

*Трансформатор без нагрузки должен присоединяться на 1 мин к напряжению переменного тока, по возможности близкому к синусоидальной форме. Первичное напряжение повышают до 150 % нормируемого напряжения питания. Частота должна быть приблизительно равна двойной нормируемой частоте.*

*В процессе испытания не должно происходить перекрытия или пробоя.*

## 16 Конструкция

16.1 Трансформаторы должны иметь защиту от короткого замыкания.

16.2 Наружные металлические детали трансформаторов должны присоединяться к заземляющему контактному зажиму. Одна точка вторичной обмотки трансформатора, имеющая ток короткого замыкания, превышающий 25 мА, и/или нормируемое выходное напряжение, превышающее 5000 В, также должна присоединяться:

- или к этому заземляющему контактному зажиму,
- или к вторичному заземляющему контактному зажиму, который в свою очередь должен

присоединяться ко второму контактному зажиму съемной перемычкой с очень низким сопротивлением.

**Примечание** — Настоящий стандарт не распространяется на трансформаторы с вторичным напряжением, превышающим 5000 В, и током короткого замыкания, превышающим 25 мА, и с незаземленными вторичными обмотками, но такие трансформаторы могут разрешаться.

Средняя точка вторичной обмотки должна присоединяться к заземлению; тем не менее, один конец вторичной обмотки может заземляться, если выходное напряжение холостого хода не превышает 5000 В.

16.3 Проверку требований 16.1 и 16.2 проводят измерением с учетом допусков, указанных в 8.2.

16.4 Если в трансформаторе используют устройства отключения, ручные выключатели, устройства от утечки на землю, компенсации коэффициента мощности, то все они должны быть в первичной цепи.

Конденсаторы, компенсирующие коэффициент мощности, могут присоединяться последовательно вторичной цепи при условии, что трансформатор и его конденсаторы представляют собой единое целое, которое не может быть разделено при эксплуатации, и что трансформатор имеет разрядное устройство, чтобы напряжение во вторичной цепи не превышало 50 В через 1 мин после отключения трансформатора от источника питания при нормируемом напряжении.

*Проверку проводят внешним осмотром и измерением.*

16.5 Независимые трансформаторы должны иметь кожух, обеспечивающий соответствующую механическую прочность и достаточную тепло- и огнестойкость.

16.5.1 Механическая прочность

*Механическая прочность должна проверяться пружинным ударным испытательным устройством, соответствующим МЭК 60817.*

Параметры пружины должны быть следующими:

- энергия удара — 0,70 Н · м;
- сжатие — 24 мм.

*Для трансформаторов с неметаллическими кожухами испытание повторяют после выдержки трансформаторов в течение 24 ч при температуре минус 10 °С.*

16.5.2 Теплостойкость

Неметаллические материалы, разрушение которых может сделать трансформатор небезопасным, должны быть теплостойкими. Металлические материалы, если их используют, должны быть защищены от коррозии (см. раздел 22).

*Проверку проводят испытанием кожухов и других наружных деталей из изолирующего материала шариком по 13.2 МЭК 60598-1.*

16.5.3 Огнестойкость

Доступные для прикосновения наружные детали из изоляционного материала должны иметь соответствующую огнестойкость.

*Проверку проводят испытанием кожухов и других наружных доступных для прикосновения деталей раскаленной проволокой по 21.2.*

16.5.4 Неметаллические кожухи

*Независимые трансформаторы с неметаллическими кожухами должны дополнительно испытываться следующим образом:*

- испытываемая выборка должна содержать три трансформатора;
- испытание состоит из 10 циклов;
- трансформаторы должны испытываться методом «изменения сопротивления» (см. 10.5);
- допуск при измерении температуры  $\pm 2$  К.

*Обеспечивают следующие условия испытания.*

*а) Стабильная температура*

*Температура обмоток изменяется плавно в пределах 2 К/ч.*

*б) Испытательные циклы.*

**Цикл 1**

*Температура трансформатора в холодном обесточенном состоянии должна быть стабильной при комнатной температуре (см. 4.3).*

*Трансформатор должен работать в аномальных режимах (10.3—10.5) до достижения стабильной температуры, но не менее 8 ч.*

*Питание отключают и трансформатор охлаждают до комнатной температуры.*

**Циклы 2—10**

*Трансформатор охлаждают до стабильной температуры минус 25 °С.*

*Трансформатор должен работать в аномальных режимах (10.3—10.5) до достижения стабильной температуры, но не менее 8 ч.*

*Питание отключают, и трансформатор должен быть доведен до комнатной температуры.*

По окончании десяти циклов все три образца должны соответствовать их степени защиты, а также требованиям разделов 14 и 15.

Трещины, не видимые невооруженным глазом, не учитывают.

16.6 Блокировочный выключатель для отключения от сети, если он требуется в соответствии с 12.1, должен быть выполнен таким образом, чтобы в положении «выкл.» и при открытой крышке трансформатора, закрывающей доступ к токоведущим деталям, он не мог переключиться в положение «включ.» без помощи специального устройства. Токоведущие детали этого выключателя должны иметь эффективную защиту от случайного прикосновения.

*Проверку проводят внешним осмотром.*

*Блокировочный выключатель должен подвергаться 100 операциям с сопротивлением, эквивалентным нормальной нагрузке. Затем между контактами в разомкнутом положении на 1 мин должно прикладываться напряжение 2000 В частоты 50 Гц.*

*В процессе испытания не должно происходить перекрытия или пробоя.*

## 17 Присоединение проводов

17.1 Первичная и вторичная обмотки трансформаторов должны иметь или контактные зажимы, присоединение к которым производят с помощью винтов, гаек или эквивалентными устройствами, включая безвинтовые контактные зажимы или гибкие монтажные концы соответствующего типа.

17.2 Контактные зажимы на первичной стороне должны обеспечивать присоединение проводов, указанных в таблице 3.

Т а б л и ц а 3 — Номинальное сечение проводов

Нормируемый входной ток, А	Номинальное сечение, мм <sup>2</sup>
До 10 включ.	1,5
Св. 10 до 16 включ.	2,5
» 16	4,0

17.3 Винтовые контактные зажимы должны соответствовать разделу 14 МЭК 60598-1.

17.4 Безвинтовые контактные зажимы должны соответствовать разделу 15 МЭК 60598-1.

17.5 Трансформаторы с монтажными концами должны соответствовать требованиям приложения В.

## 18 Заземление

18.1 Независимые трансформаторы должны иметь один или несколько внутренних заземляющих контактных зажимов и один внешний заземляющий контактный зажим, к которым должны присоединяться сердечник и наружные металлические детали.

18.2 Встраиваемые трансформаторы, вторичную обмотку которых присоединяют к наружным металлическим деталям, должны иметь заземляющий контактный зажим, присоединенный к этим деталям.

18.3 Заземляющие контактные зажимы должны соответствовать требованиям раздела 17. Наружные заземляющие контактные зажимы должны обеспечивать присоединение одного провода номинальным сечением 4 мм<sup>2</sup>.

18.4 Электрическое соединение должно быть соответственно защищено от ослабления и не должно произвольно ослабляться.

Безвинтовые контактные зажимы не должны произвольно ослаблять зажимное устройство. Допускается заземление трансформатора креплением его на заземленной металлической опоре. Тем не менее, если трансформатор имеет заземляющий контактный зажим, то он должен использоваться только для заземления трансформатора.

18.5 Все детали заземляющего контактного зажима должны обеспечивать минимальную опасность электролитической коррозии в результате их контакта с заземляющим проводом или любой другой металлической деталью, контактирующей с ним.

Винты и другие детали заземляющего контактного зажима должны изготавливаться из латуни или другого не менее стойкого к коррозии металла, или материала с нержавеющей поверхностью. Не менее чем одна контактная поверхность зажима должна быть чисто металлической.

18.6 Проверку требований 18.1—18.5 проводят внешним осмотром и испытаниями по разделу 17.

## 19 Винты, токопроводящие детали и соединения

19.1 Винты, токопроводящие детали, механические соединения, нарушение которых может сделать трансформатор небезопасным, должны выдерживать механические нагрузки, возникающие при нормальном использовании.

Проверку проводят внешним осмотром и испытаниями по 4.11 и 4.12 МЭК 60598-1.

## 20 Пути утечки тока и воздушные зазоры

### 20.1 Первичные цепи

Пути утечки тока и воздушные зазоры в первичной цепи трансформатора должны быть не менее значений, указанных в таблице 4.

Т а б л и ц а 4 — Пути утечки тока и воздушные зазоры (мм)

Пути утечки, воздушные зазоры	Рабочее напряжение, В		
	Св. 24 до 250 включ.	Св. 250 до 500 включ.	Св. 500 до 1000 включ.
<b>Пути утечки тока</b>			
1 Между токоведущими деталями различной полярности	3	5	7
2 Между токоведущими деталями и доступными для прикосновения металлическими деталями, которые постоянно крепятся на трансформаторе, включая винты или устройства для крепления крышек или крепления трансформатора к опоре	4	6	8
<b>Воздушные зазоры</b>			
3 Между токоведущими деталями различной полярности	3	5	7
4 Между токоведущими деталями и доступными для прикосновения металлическими деталями, которые постоянно крепятся на трансформаторе, включая винты или устройства для крепления крышек или крепления трансформатора к опоре	4	6	8
5 Между токоведущими деталями и плоской поверхностью опоры или откидной металлической крышкой, если она имеется, когда конструкция не обеспечивает соответствия требованиям пункта 4 в самых неблагоприятных условиях	6	10	14

### 20.2 Вторичные цепи

Пути утечки и воздушные зазоры между токоведущими деталями различной полярности вторичной цепи, между токоведущими деталями вторичной цепи и другими металлическими деталями, между токоведущими деталями первичной и вторичной цепи должны быть не менее значений (в миллиметрах), рассчитанных соответственно по следующим эмпирическим уравнениям:

$$- \text{кратчайшие пути утечки} \quad d = 8 + 4U;$$

$$- \text{кратчайшие воздушные зазоры} \quad c = 6 + 3U,$$

где  $U$  — рабочее напряжение относительно соответствующих деталей, кВ. Оно не может быть нормируемым вторичным напряжением холостого хода трансформатора.

Полностью закрытые или залитые внутренние расстояния не проверяют.

Проверку проводят внешним осмотром и измерением.



Любой паз шириной менее 1 мм рассматривают как увеличение пути утечки на ширину этого паза. Любой воздушный зазор менее 1 мм не должен учитываться при расчете суммарного воздушного зазора.

## 21 Изоляционные материалы

### 21.1 Устойчивость к токам поверхностного разряда

Изоляционные детали независимых трансформаторов степени защиты выше IP20, на которых крепят токоведущие детали или которые соприкасаются с токоведущими деталями, и изоляционные детали встраиваемых трансформаторов, на которых крепят наружные контактные зажимы, должны быть стойкими к токам поверхностного разряда, если они не защищены от пыли и влаги.

*Проверку материалов, кроме керамики, проводят испытанием на защиту от токов поверхностного разряда в соответствии с МЭК 60112 со следующими уточнениями:*

*Если образец не имеет плоской поверхности не менее  $15 \times 15$  мм, то испытания проводят на плоской поверхности с уменьшенными размерами, обеспечивающими удержание капель раствора на образце. Однако не должен использоваться искусственный способ удержания раствора на поверхности. При сомнении, испытание может быть проведено на отдельном элементе из того же материала, имеющем требуемые размеры и изготовленным по той же технологии.*

*Если толщина образца менее чем 3 мм, то два или, если необходимо, более образцов складывают вместе для обеспечения требуемой толщины.*

*Испытание должно проводиться в трех точках образца или на трех образцах.*

*Должны использоваться электроды из платины и испытательный раствор А, описанный в 5.4 МЭК 60112.*

*Образец должен без нарушений выдержать падение 50 капель раствора при испытательном напряжении РТИ = 175, а для деталей, расположенных вокруг высоковольтных контактных зажимов, — при РТИ = 600.*

*Считают, что пробой произошел, если ток 0,5 А или более протекает не менее 2 с на проводящей части между электродами на поверхности образца и срабатывает размыкающее устройство от перегрузок, или если образец воспламеняется без срабатывания размыкающего устройства от перегрузок.*

*Пункт 6.4 МЭК 60112, относящийся к определению эрозии, не применяют.*

*Примечание 1 к разделу 3 МЭК 60112, требующее влажной обработки поверхности, не применяют.*

*Перед каждым испытанием следует проверить чистоту, правильность формы и установки электродов.*

*При сомнении, проводят повторное испытание на новой выборке.*

*Настоящее испытание не проводят на обмотках.*

21.2 Изоляционные детали, на которых крепят токоведущие детали, исключая обмотки, должны быть огнестойкими.

*Проверку материалов, кроме керамики, проводят следующим испытанием.*

*Детали подвергают испытанию, указанному в МЭК 60695-2-1, при испытательной температуре 650 °С в течение 30 с. Если трансформатор имеет эффективную защиту от горящих капель, то испытываемую деталь не оценивают на выпадение горящих капель.*

## 22 Коррозиестойкость

Металлические детали, которые могут снизить безопасность трансформатора вследствие коррозии, должны иметь соответствующую защиту от нее.

*Проверку проводят следующим испытанием.*

*Всю смазку снимают с испытываемых деталей. Затем детали погружают на 10 мин в 10 %-ный раствор хлорида аммония в воде при температуре  $(20 \pm 5)$  °С.*

*Без сушки, но после стряхивания капель раствора детали следует выдерживать 10 мин в камере влажности при температуре  $(20 \pm 5)$  °С.*

*Затем детали высушивают в течение 10 мин в камере тепла при температуре  $(100 \pm 5)$  °С; после чего их поверхности не должны иметь никаких следов ржавчины.*

*Следы ржавчины на любых острых краях и любой желтоватый налет, удаляемый потиранием, не принимают во внимание.*

*Для наружных поверхностей считают достаточной защиту лаком.*

**ПРИЛОЖЕНИЕ А**  
(обязательное)

**Информация о правилах устройства электрических установок**

Упрощенная таблица специальных требований национальных правил устройства электроустановок, отличных от требований МЭК 61050, для всех трансформаторов.

Т а б л и ц а А.1

Страна	Максимальное выходное напряжение, кВ		Требования к заземлению вторичных обмоток (см. 18.2)		
	Между контактными зажимами	Заземляющие контактные зажимы	Не предъявляют	Один контактный зажим	Два контактных зажима
Бельгия (BE)	12	6	До 6 кВ и 25мА	Все другие трансформаторы	Все другие трансформаторы*
Германия (DE)	8	4	До 4кВ и ток короткого замыкания менее 25 мА	—	—
Италия (IT)	6	—			
Ирландия (IE)	10	5	—	Все другие трансформаторы	Все другие трансформаторы
Япония (JP)	16	—	Не разрешается заземление	Не разрешается заземление	Не разрешается заземление*
Норвегия (NO), Дания (DK), Швеция (SE)	8	4	До 4 кВ	Св. 4 кВ	—
Финляндия (FI)			До 4 кВ и 25 мА	Все другие трансформаторы	Все другие трансформаторы
Англия (GB)	10	5	—	—	—
США (US)	16	8			

\*См. примечания.

**Примечания****1 Бельгия**

Обязательны биполярные надежные выключатели (Règlement Général pour la Protection du Travail (RGPT) Article 247).

**2 Германия**

1) VDE 0128 устанавливает, что заземляющий контактный зажим «Е» должен постоянно присоединяться к заземлению через деталь с низким полным сопротивлением, прикрепленную к трансформатору. В аварийных условиях напряжение на контактном зажиме «Е» не должно превышать 50 В.

2) VDE 0128 разрешает только трансформаторы с  $t_a$  40 °С и пределами максимально допустимых температур встраиваемых трансформаторов в светильниках.

**3 Япония**

Не допускаются неметаллические кожухи.

Для присоединения к вторичной стороне допускаются только специальные монтажные концы.

**ПРИЛОЖЕНИЕ В**  
(обязательное)

**Трансформаторы с монтажными концами**

Трансформаторы, имеющие шнуры для присоединения к источнику питания, должны иметь такие устройства крепления шнура, чтобы провода в местах подсоединения к трансформаторам не подвергались натяжению и скручиванию, а изоляция проводов была защищена от истирания.

**В.1** Шнур для присоединения к источнику питания — гибкий шнур или кабель для присоединения к сети, закрепленный на трансформаторе или вмонтированный в него одним из следующих методов:

- крепление типа X, при котором гибкий кабель или шнур может легко заменяться без специального инструмента, при этом гибкий кабель или шнур не требует специальной подготовки;
- крепление типа M, при котором гибкий кабель или шнур может легко заменяться без помощи специального инструмента, при этом специальный кабель или шнур, например литой шнур, защищается или зажимается контактными зажимами;
- крепление типа Y, при котором гибкий кабель или шнур может заменяться только с помощью специального инструмента, представленного изготовителем или поставщиком. Крепления этого типа могут использоваться для обычных гибких кабелей или шнуров;
- крепление типа Z, при котором гибкий кабель или шнур не может заменяться без разрушения детали трансформатора.

**В.2** Для креплений типа X не должны применяться сальниковые вводы, как устройства защиты шнура в переносных трансформаторах, если только они не рассчитаны для зажима шнуров или кабелей всех типов и размеров, которые могут использоваться в качестве присоединительных шнуров. Не допускаются такие методы присоединения, как литевые конструкции, завязывание шнура или кабеля узлом или привязывание концов бечевкой; лабиринты или аналогичные устройства допускаются при условии полной ясности, как должен монтироваться присоединительный шнур.

Для креплений типа X устройства крепления соединительного шнура должны быть сконструированы или расположены так, чтобы:

- обеспечивалась легкая замена кабеля или шнура;
- было понятно, как достигнуть разгрузки от натяжения и предотвратить скручивание шнуров;
- они были пригодны для различных типов соединительных кабелей или шнуров, которые могут быть присоединены, если только трансформатор не рассчитан на один тип шнура или кабеля;
- кабель или шнур не касались зажимных винтов устройства крепления, если эти винты доступны или электрически соединены с доступными для прикосновения металлическими деталями;
- шнур или кабель не зажимались металлическим винтом, который непосредственно опирается на кабель или шнур;
- по крайней мере одна часть устройства крепления соединительного шнура была надежно закреплена на трансформаторе;
- винты, если они имеются, завинчиваемые или отвинчиваемые при замене кабеля или шнура, не применялись для крепления любых других элементов, если только при утере или неправильном монтаже они делают трансформатор неработоспособным, или явно некомплектным, или если части, которые крепятся этими винтами, можно снять без помощи инструмента при замене шнура или кабеля;
- для трансформаторов класса защиты I устройства крепления были из изоляционного материала или снабжены изоляционной прокладкой, если в результате повреждения изоляции соединительного кабеля или шнура доступные металлические части могут оказаться под напряжением;
- для трансформаторов класса защиты II устройства крепления были из изоляционного материала, или, если они металлические, были изолированы от доступных для прикосновения металлических частей изоляцией, соответствующей требованиям к усиленной изоляции трансформаторов класса защиты II. Эта изоляция может состоять из частей, указанных в В.3.

**В.3** Для креплений типов M, Y и Z жилы соединительных шнуров должны быть изолированы от доступных для прикосновения металлических частей изоляцией, соответствующей требованиям, предъявляемым к основной и усиленной изоляции для трансформаторов классов защиты I и II соответственно.

Эта изоляция может состоять из:

- разделительной изоляционной перегородки, прикрепленной к устройству крепления шнура;
- специальной трубки, прикрепленной к соединительному шнуру или кабелю;
- для трансформаторов класса защиты I — трубки, защищающей кабель или шнур.

Для креплений типов M и Y устройство для крепления шнура должно быть сконструировано так, чтобы:

- замена соединительного шнура отвечала требованиям настоящего стандарта;
- соединительный кабель или шнур не касались зажимных винтов устройства крепления, если эти винты доступны для прикосновения или электрически соединены с доступными для прикосновения металлическими частями;
- соединительный кабель или шнур не прижимался металлическим винтом, который непосредственно опирается на кабель или шнур;
- узлы в соединительном шнуре не применялись;

- лабиринты или аналогичные устройства допускались при условии полной ясности, как должен монтироваться соединительный шнур;
- для крепления типа М было понятно, как достигнуть разгрузки от натяжения и предотвратить скручивание шнуров.

**В.4 Проверку проводят внешним осмотром и следующим испытанием.**

*Трансформаторы с креплением типа X заряжают соответствующим соединительным шнуром. Провода вводят в контактные зажимы, винты которых, если они имеются, затягивают так, чтобы провода не могли легко изменять свое положение.*

*Устройство крепления шнура используют нормальным способом. Его зажимные винты затягивают с вращающим моментом, равным 2/3 момента, указанного в разделе 19.*

*Сначала испытания проводят с соединительным шнуром или кабелем наиболее легкого типа с наименьшей площадью сечения, указанного в разделе 17, а затем со шнуром или кабелем более тяжелого типа с наибольшей предписанной площадью сечения, если данный трансформатор не рассчитан для установки кабеля или шнура только одного типа.*

*Трансформаторы с креплениями типов М, Y и Z испытывают с заряженным шнуром.*

*При этом не допускается возможность введения соединительного кабеля или шнура внутрь трансформатора настолько, чтобы это вызвало повреждение кабеля или шнура или внутренних частей трансформатора.*

*Затем соединительный кабель или шнур подвергают 25 натяжением с усилием, значение которого указано в таблице В.1. Усилие прикладывают в наиболее неблагоприятном направлении без рывков. Каждое натяжение длится 1 с.*

*Непосредственно сразу после этого к соединительному шнур или кабелю прикладывают в течение 1 мин вращающий момент, значение которого указано в таблице В.1.*

**Т а б л и ц а В.1** — Усилие натяжения и вращающий момент, прикладываемые к шнурам для присоединения к сети

Масса трансформатора, кг	Усилие натяжения, Н	Вращающий момент, Н · м
До 1 включ.	30	0,10
Св. 1 до 4 включ.	60	0,25
” 4	100	0,35

*Во время испытаний соединительный шнур или кабель не должен быть смещен в продольном направлении более чем на 2 мм, а провода не должны переместиться в контактном зажиме более чем на 1 мм, и не должно быть заметного натяжения в месте соединения.*

*Пути утечки и воздушные зазоры должны быть не меньше значений, указанных в разделе 20.*

*Для измерения продольного перемещения во время воздействия силы на кабеле или шнуре перед испытанием наносят метку на расстоянии ~ 20 мм от устройства крепления или в другой удобной точке.*

*Затем шнур/кабель натягивают и измеряют смещение метки по отношению к устройству крепления или другой точке.*

ПРИЛОЖЕНИЕ С  
(обязательное)

**Руководство по соответствию изделий испытаниям**

*Консультативный Комитет МЭК по безопасности (ACOS) разработал предложения по испытаниям для оценки соответствия электрических изделий. До их согласования и опубликования следующие испытания предлагаются как руководство изготовителям.*

*С.1 Должно измеряться вторичное напряжение холостого хода вторичной обмотки. Входное сопротивление измерительного устройства не менее 10 кОм/В и вход трансформатора присоединяют к нормируемому напряжению питания. Для трансформаторов, среднюю точку вторичной обмотки которых присоединяют к наружным металлическим деталям, должно измеряться вторичное напряжение каждой половины вторичной обмотки.*

*С.2 Должен измеряться ток короткого замыкания вторичной обмотки. Вход трансформатора присоединяют к нормированному напряжению питания.*

*С.3 Испытание электрической прочности изоляции, описанное в 15.3, должно проводиться при комнатной температуре в течение 1 с при приложении сразу полного значения испытательного напряжения.*

*С.4 Испытание электрической прочности изоляции индуцированным напряжением, описанным в 15.4, должно проводиться при комнатной температуре.*

*С.5 Должно проводиться испытание на функционирование, если оно имеется.*

ПРИЛОЖЕНИЕ D  
(обязательное)

**Системы, используемые в Японии и Северной Америке**

**D.8 Электрические характеристики**

D.8.4 Значение тока короткого замыкания отдельных трансформаторов должно быть в пределах + 10% маркированного значения.

**D.10 Нагрев**

**D.10.3 Условия работы**

Для трансформаторов, стойких к короткому замыканию (см. 2.5), испытания на нагрев при условиях нормальной работы проводят с короткозамкнутой вторичной обмоткой испытуемого трансформатора.

**D.15 Сопротивление и электрическая прочность изоляции**

**D.15.3 Проверка электрической прочности изоляции**

Для трансформаторов, вторичные обмотки которых не заземлены, испытательное напряжение должно быть равно 1,5 нормируемого вторичного напряжения холостого хода.

**D.16 Конструкция**

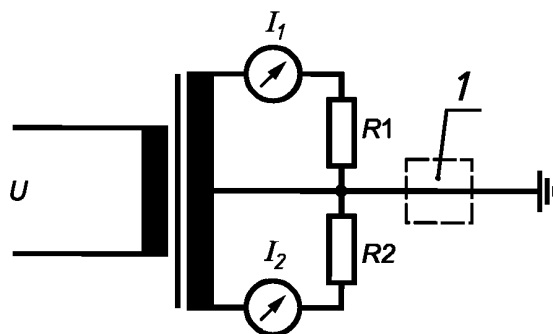
D.16.2 В Японии заземление вторичных обмоток недопустимо; в Северной Америке это необязательно.

D.16.5.4 В Японии неметаллические кожухи недопустимы.

**D.17 Присоединение проводов**

D.17.1 В Японии допустимо для вторичных обмоток отсутствие контактных зажимов.

D.17.5 В Японии применяют специальные соединительные выводы.



1 — устройство защиты от утечки на землю (если оно используется).

**Нормальный режим**

Нормированные входные напряжение и частота, эквивалентные сопротивления  $R1 + R2$  нормальной нагрузки должны регулироваться так, чтобы  $I_1 = I_2 = I_n$ .

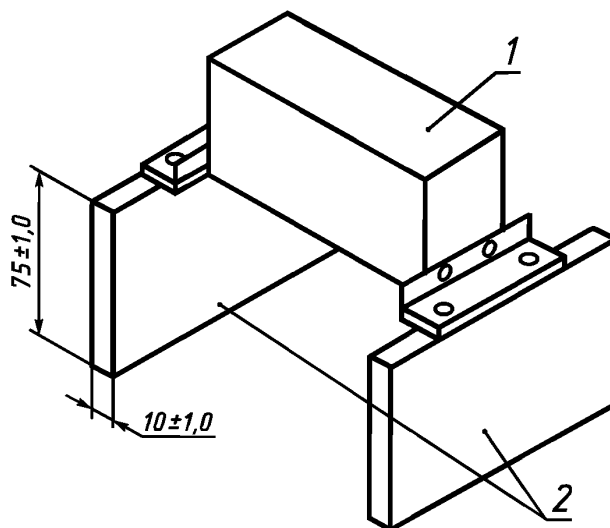
**Аномальный режим**

Нормируемая частота 106 %  $U_n$ .

$R1$  и  $R2$  коротко замкнуты.

$R1$  и  $R2$  коротко замыкают (выбирают сопротивление, которое имеет более высокий ток короткого замыкания). Сопротивление, которое не замкнуто, эквивалентно нормальной нагрузке для соответствующей части вторичной обмотки.

Рисунок 1 — Эквивалентные сопротивления нормальной нагрузки (пример трансформатора со средней точкой заземления)



1 — трансформатор; 2 — деревянные подставки

Рисунок 2 — Устройство для тепловых испытаний

#### ПРИЛОЖЕНИЕ Е (справочное)

##### Соответствие стандартов МЭК государственным стандартам

Обозначение стандартов МЭК	Обозначение государственных стандартов
МЭК 60112 (1979)	ГОСТ 27473—87
МЭК 60417 (1992)	ГОСТ 2.727—68, ГОСТ 28312—89
МЭК 60529 (1989)	ГОСТ 14254—96
МЭК 60598-1 (1996)	ГОСТ Р МЭК 598-1—99
МЭК 60695-2-1 (1980)	ГОСТ 27483—87
МЭК 61048 (1990)	ГОСТ Р МЭК 1048—94

Редактор *В.П. Огурцов*  
Технический редактор *Н.С. Гришанова*  
Корректор *Р.А. Ментова*  
Компьютерная верстка *С.В. Рябовой*

Изд. лиц. № 021007 от 10.08.95. Сдано в набор 06.09.99. Подписано в печать 29.11.99. Усл.печ.л. 2,79. Уч.-изд.л. 2,50.  
Тираж 209 экз. С 4010. Зак. 957.

---

ИПК Издательство стандартов, 107076, Москва, Колодезный пер., 14.  
Набрано в Издательстве на ПЭВМ  
Филиал ИПК Издательство стандартов — тип. "Московский печатник", 103062, Москва, Лялин пер., 6.  
Плр № 080102