

**БЕЗОПАСНОСТЬ ЭЛЕКТРИЧЕСКИХ
КОНТРОЛЬНО-ИЗМЕРИТЕЛЬНЫХ
ПРИБОРОВ И ЛАБОРАТОРНОГО
ОБОРУДОВАНИЯ**

**Часть 2-032. Частные требования
к клещам амперометрическим ручным
для электрических измерений и испытаний**

Издание официальное

Предисловие

1 РАЗРАБОТАН И ВНЕСЕН Техническим комитетом по стандартизации ТК 402 «Безопасность измерительного, контрольного и лабораторного оборудования»

2 ПРИНЯТ И ВВЕДЕН В ДЕЙСТВИЕ Постановлением Госстандарта России от 29 октября 1999 г. № 388-ст

3 Настоящий стандарт представляет собой аутентичный текст МЭК 61010-2-032—93 «Безопасность электрических контрольно-измерительных приборов и лабораторного оборудования. Часть 2-032. Частные требования к клещам амперометрическим ручным для электрических измерений и испытаний»

4 ВВЕДЕН ВПЕРВЫЕ

© ИПК Издательство стандартов, 2000

Настоящий стандарт не может быть полностью или частично воспроизведен, тиражирован и распространен в качестве официального издания без разрешения Госстандарта России

Содержание

1	Область применения и назначение стандарта	1
2	Нормативные ссылки	1
3	Определения	1
4	Испытания	2
5	Маркировка и документация	2
6	Защита от поражения электрическим током	3
7	Защита от механических опасностей	4
8	Устойчивость к ударам, вибрации и тряске	4
9	Температурные ограничения и защита от распространения огня	4
10	Теплостойкость	4
11	Защита от опасностей, связанных с жидкостями	4
12	Защита от излучения, в том числе лазерного, а также от звукового и ультразвукового давления	4
13	Защита от выделяющихся газов и поражений при взрывах и при разрушении вакуумных приборов	4
14	Компоненты	5
15	Защита блокировками	5
16	Измерительные цепи	5
Приложение D	Зазоры, пути утечки и испытательные напряжения в оборудовании и печатных платах	6
Приложение E	Части оборудования, изоляция между которыми должна отвечать требованиям настоящего стандарта	7
Приложение J	Изоляция токопроводящих частей их взаимным расположением	7
Приложение LL	Нормативные ссылки	8

Введение

Настоящий стандарт разработан для поддержки конструкторов, изготовителей и других лиц, заинтересованных в интерпретации основных требований безопасности в соответствии с требованиями Европейского законодательства по безопасности машин.

к ГОСТ Р МЭК 61010—2—032—99 Безопасность электрических контрольно-измерительных приборов и лабораторного оборудования. Часть 2—032. Частные требования к клещам амперометрическим ручным для электрических измерений и испытаний

В каком месте	Напечатано	Должно быть
Предисловие. Пункт 3	МЭК 61010—2—032—93	МЭК 61010—2—032—94

(ИУС № 2 2003 г.)

ГОСУДАРСТВЕННЫЙ СТАНДАРТ РОССИЙСКОЙ ФЕДЕРАЦИИ

БЕЗОПАСНОСТЬ ЭЛЕКТРИЧЕСКИХ КОНТРОЛЬНО-ИЗМЕРИТЕЛЬНЫХ ПРИБОРОВ
И ЛАБОРАТОРНОГО ОБОРУДОВАНИЯЧасть 2-032. Частные требования к клещам амперометрическим ручным
для электрических измерений и испытаний

Safety requirements for electrical equipment for measurement, control and laboratory use. Particular requirements for hand-held current clamps for electrical measurement and test

Дата введения 2000-07-01

Настоящий стандарт устанавливает нормы, правила и методы испытаний, которые дополняют, изменяют или исключают соответствующие нормы, правила и методы испытаний, изложенные в разделах и (или) пунктах ГОСТ Р 51350.

Номера разделов, подразделов, пунктов, подпунктов, рисунков, таблиц в настоящем стандарте соответствуют указанным в МЭК 61010-2-032.

Настоящий стандарт применяют совместно с ГОСТ Р 51350.

Номера разделов, подразделов, пунктов, подпунктов, таблиц и рисунков в настоящем стандарте, которые дополняют разделы, подразделы, пункты, подпункты, таблицы и рисунки ГОСТ Р 51350, дополнены цифрами начиная со 101. Дополнительное приложение обозначено буквами LL.

Требования настоящего стандарта являются обязательными.

Методы испытаний выделены курсивом.

1 Область применения и назначение стандарта

Область применения и назначение стандарта — по ГОСТ Р 51350 со следующими изменениями:

1.1 Замена подраздела

Настоящий стандарт распространяется на ручные амперометрические клещи, предназначенные для измерения силы тока в электрической цепи без ее разрыва. Амперометрические клещи могут входить в состав электрического оборудования, включенного в раздел 1 ГОСТ Р 51350, или быть применены в качестве оборудования, указанного в разделе 1 ГОСТ Р 51350.

Настоящий стандарт не распространяется на трансформаторы и преобразователи тока, предназначенные для стационарных установок.

1.4 Изменение подраздела

Седьмое перечисление изложить в следующей редакции:

- переходные перенапряжения первичных входных цепей соответствуют категориям монтажа (категориям перенапряжения) I, II, III и IV (см. таблицу J. 101).

2 Нормативные ссылки

Нормативные ссылки — по ГОСТ Р 51350 со следующим дополнением:

Нормативные ссылки — по приложению LL.

3 Определения

Определения — по ГОСТ Р 51350 со следующими дополнениями:

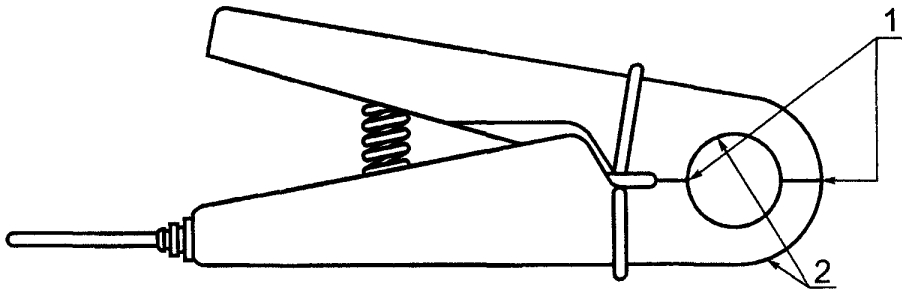
3.101 Амперометрические клещи и их составные части

3.101.1 **амперометрические клещи**: Устройство, предназначенное для измерения силы тока в электрической цепи без ее разрыва.

3.101.2 **магнитопровод**: Часть или части амперометрических клещей, охватывающие токонесящий проводник и позволяющие производить преобразования магнитного поля, создаваемого током, протекающим в этом проводнике.

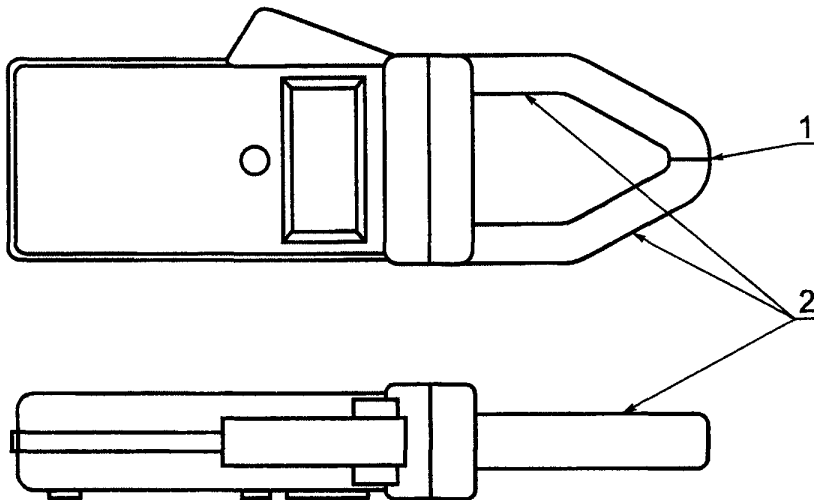
3.101.3 **окно магнитопровода:** Отверстие в магнитопроводе для токонесущего проводника.

Примечание — На рисунках 101 и 102 приведены примеры амперметрических клещей и их составных частей.



1 — окно магнитопровода; 2 — магнитопровод

Рисунок 101 — Пример амперметрических клещей, входящих в состав электрического оборудования согласно ГОСТ Р 51350 в качестве принадлежности



1 — окно магнитопровода, 2 — магнитопровод

Рисунок 102 — Пример амперметрических клещей, применяемых в качестве оборудования согласно ГОСТ Р 51350

4 Испытания

Испытания — по ГОСТ Р 51350 со следующим дополнением:

4.4.2.7 Замена подпункта

Электрические выходы должны быть разомкнутыми или их следует замыкать накоротко поочередно по одному в зависимости от того, что хуже.

5 Маркировка и документация

Маркировка и документация — по ГОСТ Р 51350 со следующими изменениями и дополнениями:

5.1 Дополнение к подразделу

5.1.101 Допустимые значения

Амперметрические клещи должны иметь маркировку, указывающую максимальное номинальное значение напряжения относительно земли неизолированного проводника тока при испытании.

Указывают также вид напряжения (переменное, постоянное и т. д.). Если это максимальное значение напряжения относится одновременно как к переменному, так и к постоянному току, то вид напряжения не указывают.

К маркировке значения максимального измеряемого напряжения относительно земли добавляют маркировку с указанием категории монтажа (категории перенапряжения) в виде символа CAT @. При указании соответствующей категории монтажа (категории перенапряжения) (см. таблицу J. 101) римскими цифрами I, II, III или IV можно заменить символ @.

Должны быть также указаны вид и значение максимальной допустимой силы тока.

Соответствие требованию проверяют осмотром.

5.1.2 Изменение пункта и дополнение к нему:

Первое перечисление изложить в следующей редакции:

- наименование или зарегистрированный товарный знак изготовителя или поставщика;
- если амперометрические клещи применяют только со специальным оборудованием, то на них должна быть нанесена маркировка этого оборудования или информация об этом должна быть указана в сопроводительной документации. В случае, если информацию указывают только в сопроводительной документации, на амперометрические клещи наносят символ № 14 по таблице I ГОСТ Р 51350.

6 Защита от поражения электрическим током

Защита от поражения электрическим током — по ГОСТ Р 51350 со следующими дополнениями:

6.1.1 Дополнить первый абзац перечислением (после третьего):

- токопроводящие части в окне магнитопровода при условии, что они соответствуют требованиям 6.7 и 13.101.

6.4 Дополнение к подразделу

6.4.101 Составные части, которые при измерениях оператор держит в руке

Составные части амперометрических клещей, которые при измерениях оператор держит в руке, должны при нормальном применении отвечать требованиям приложения D для двойной или усиленной изоляции.

Примечание — Этим требованиям должно быть достаточно, чтобы выполнить специальные требования к дополнительной защите в условиях одной неисправности, как указано в 6.5.

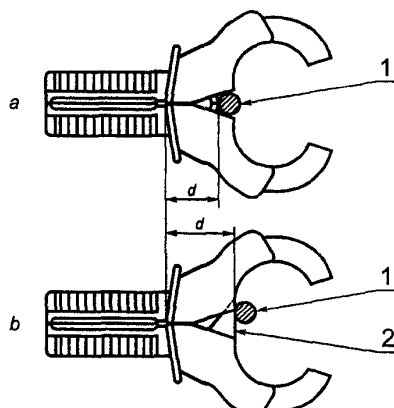
Соответствие требованиям проверяют осмотром и измерением зазоров и путей утечки, испытанием электрической прочности изоляции по 6.8 и нахождением доступных частей по 6.2.

6.7 Дополнение к подразделу

6.7.101 Ограждение или чувствительный индикатор

Для обеспечения защитного зазора и уменьшения опасности касания окна магнитопровода или токонесущего проводника должны быть установлены либо защитное ограждение, либо чувствительный индикатор, предупреждающий оператора о границе доступа.

Зазор и путь утечки между защитным ограждением или чувствительным индикатором и опасными цепями должны соответствовать требованиям приложения D для двойной или усиленной изоляции. На рисунке 103 приведены примеры зазоров d между защитным ограждением или чувствительным индикатором и магнитопроводом, окном магнитопровода и токонесущим проводником (далее — проводник); на рисунке 104 — между защитным ограждением и магнитопроводом.



a — без устройства защиты проводника; *b* — с устройством защиты проводника; 1 — проводник; 2 — устройство защиты проводника

Рисунок 103 — Минимальные зазоры между защитным ограждением и проводником при разомкнутых амперометрических клещах

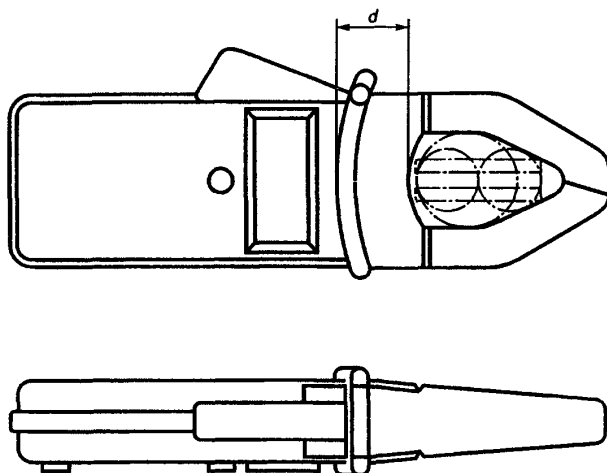


Рисунок 104 — Минимальный зазор между защитным ограждением и магнитопроводом

7 Защита от механических опасностей

Защита от механических опасностей — по ГОСТ Р 51350.

8 Устойчивость к ударам, вибрации и тряске

Устойчивость к ударам, вибрации и тряске — по ГОСТ Р 51350.

9 Температурные ограничения и защита от распространения огня

Температурные ограничения и защита от распространения огня — по ГОСТ Р 51350.

10 Теплостойкость

Теплостойкость — по ГОСТ Р 51350.

11 Защита от опасностей, связанных с жидкостями

Защита от опасностей, связанных с жидкостями, — по ГОСТ Р 51350.

12 Защита от излучения, в том числе лазерного, а также от звукового и ультразвукового давления

Защита от излучения, в том числе лазерного, а также от звукового и ультразвукового давления — по ГОСТ Р 51350.

13 Защита от выделяющихся газов и поражений при взрывах и при разрушении вакуумных приборов

Защита от выделяющихся газов и поражений при взрывах и при разрушении вакуумных приборов — по ГОСТ Р 51350 со следующим дополнением:

13.101 Защита от коротких замыканий

Основная изоляция должна не допускать короткого замыкания между электрическими проводами или шинами в процессе наладки и измерений.

Соответствие требованию проверяют осмотром и измерением зазоров и путей утечки, а также испытанием электрической прочности изоляции по 6.8.

14 Компоненты

Компоненты — по ГОСТ Р 51350 со следующим дополнением:

14.101 Измерительные и сигнальные кабели

Измерительные и сигнальные кабели, являющиеся частью оборудования или подключаемые к нему при работе, а также их принадлежности должны соответствовать требованиям ГОСТ Р МЭК 61010-2-031.

Соответствие требованию проверяют согласно ГОСТ Р МЭК 61010-2-031.

15 Защита блокировками

Защита блокировками — по ГОСТ Р 51350.

16 Измерительные цепи

Измерительные цепи — по ГОСТ Р 51350.

ПРИЛОЖЕНИЯ

Приложения А, В, С, D, E, F, G, H, J, K, L, M — по ГОСТ Р 51350 со следующими дополнениями:

ПРИЛОЖЕНИЕ D
(обязательное)

Зазоры, пути утечки и испытательные напряжения в оборудовании и печатных платах — по ГОСТ Р 51350 со следующими дополнениями:

Дополнить таблицами D.101 и D.102.

Таблица D.101 — Основная или дополнительная изоляция. Степень загрязнения 2. Категория монтажа (категория перенапряжения) IV

Рабочее напряжение (постоянного тока или среднее квадратическое значение), В	Зазор, мм	Путь утечки, мм					Испытательное напряжение, В		
		Оборудование			Печатные платы				
		Группа материалов							
		I СТП>600	II СТП>400	III СТП>100	Без покрытия СТП>175	С покрытием СТП>100	Импульсное 1,2/50 мкс	Среднее квадратическое 50/60 Гц, 1 мин	Постоянного тока или амплитудное 50/60 Гц, 1 мин
До 50 включ.	0,5	0,6	0,85	1,2	0,5	0,5	1500	820	1150
Св. 50 до 100	1,5	1,5	1,5	1,5	1,5	1,5	2500	1350	1900
» 100 » 150	3,0	3,0	3,0	3,0	3,0	3,0	4000	2200	3100
» 150 » 300	5,5	5,5	5,5	5,5	5,5	5,5	6000	3250	4600
» 300 » 600	8,0	8,0	8,0	8,0	8,0	8,0	8000	4350	6150
» 600 » 1000	14,0	14,0	14,0	14,0	14,0	14,0	12000	6530	9230

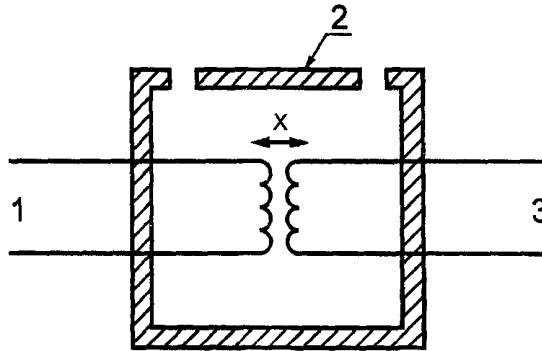
Таблица D.102 — Основная или усиленная изоляция. Степень загрязнения 2. Категория монтажа (категория перенапряжения) IV

Рабочее напряжение (постоянного тока или среднее квадратическое значение), В	Зазор, мм	Путь утечки, мм					Испытательное напряжение, В		
		Оборудование			Печатные платы				
		Группа материалов							
		I СТП>600	II СТП>400	III СТП>100	Без покрытия СТП>175	С покрытием СТП>100	Импульсное 1,2/50 мкс	Среднее квадратическое 50/60 Гц, 1 мин	Постоянного тока или амплитудное 50/60 Гц, 1 мин
До 50 включ.	1,6	1,6	1,7	2,4	1,6	1,6	2550	1400	1950
Св. 50 до 100	3,3	3,3	3,3	3,3	3,3	3,3	4250	2300	3250
» 100 » 150	6,5	6,5	6,5	6,5	6,5	6,5	6800	3700	5250
» 150 » 300	11,5	11,5	11,5	11,5	11,5	11,5	10200	5550	7850
» 300 » 600	16,0	16,0	16,0	16,0	16,0	16,0	13600	7400	10450
» 600 » 1000	25,7	25,7	25,7	25,7	25,7	25,7	20400	11100	15700

ПРИЛОЖЕНИЕ Е
(обязательное)

Части оборудования, изоляция между которыми должна отвечать требованиям настоящего стандарта — по ГОСТ Р 51350 со следующими дополнениями:

Е.101 Защита между двумя или более опасными цепями, имеющими внешние зажимы или доступные части (см. рисунок Е.101)



1 — опасная цепь 1; 2 — доступная часть, не связанная с зажимом защитного заземления; 3 — опасная цепь 2

Рисунок Е.101

Изоляция между каждой цепью и наружными поверхностями или доступными частями должна соответствовать требованиям подраздела Е.1 для опасных цепей.

Для проверки части X выбирают наиболее тяжелое из следующих испытаний:

В (необходимо испытание основной изоляции): опасная цепь 1 и опасная цепь 2 замкнуты, между ними прикладывают испытательное напряжение, соответствующее наибольшему рабочему напряжению (см. приложение D);

D (необходимо испытание двойной или усиленной изоляции): опасная цепь 1 замкнута, испытательное напряжение, соответствующее наибольшему рабочему напряжению цепи 1, поочередно прикладывают между опасной цепью 1 и каждым из зажимов опасной цепи 2;

D (необходимо испытание двойной или усиленной изоляции): опасная цепь 2 замкнута, испытательное напряжение, соответствующее наибольшему рабочему напряжению цепи 2, поочередно прикладывают между опасной цепью 2 и каждым из зажимов опасной цепи 1.

ПРИЛОЖЕНИЕ J
(справочное)

Изоляция токопроводящих частей их взаимным расположением — по ГОСТ Р 51350 со следующими изменениями:

Исключить из шестого абзаца предложение:

Эту категорию в настоящем стандарте не рассматривают.

Замена таблицы J.1

Таблица J.101 — Максимальное импульсное напряжение, к воздействию которого должно быть устойчиво оборудование

В вольтах

Трехфазные четырёхпровод- ные сети	Трехфазные трехпроводные сети	Напряжение фаза — земля	Максимальные импульсные напряжения для категорий монтажа (категорий перенапряжения)			
			I	II	III	IV
—	—	50	330	500	800	1500
66/115	120	100	500	800	1500	2500
120/208 120/240	240	150	800	1500	2500	4000
230/400 277/480	500	300	1500	2500	4000	6000
400/690	1000	600	2500	4000	6000	8000
—	—	1000	4000	6000	8000	12000

ПРИЛОЖЕНИЕ LL (справочное)

Нормативные ссылки

В настоящем стандарте использованы ссылки на следующие стандарты:

ГОСТ Р 51350—99 (МЭК 61010-1—90) Безопасность электрических контрольно-измерительных приборов и лабораторного оборудования. Часть 1. Общие требования

ГОСТ Р МЭК 61010-2-031—99 Безопасность электрических контрольно-измерительных приборов и лабораторного оборудования. Часть 2-031. Частные требования к щупам электрическим ручным для электрических измерений и испытаний

УДК 621.317.799 : 006.354

ОКС 19.020

П07

ОКП 42 0000

Ключевые слова: безопасность, электрические приборы, контрольно-измерительные приборы, лабораторное оборудование, частные требования, амперметрические клещи, ручные клещи, электрические измерения, измерение тока, измерительная цепь

Редактор *Л.В.Афанасенко*
Технический редактор *Л.А.Кузнецова*
Корректор *Р.А.Ментова*
Компьютерная верстка *А.Н.Золотаревой*

Изд. лиц. № 021007 от 10.08.95. Сдано в набор 17.12.99. Подписано в печать 24.01.2000. Усл.печ.л. 1,40. Уч.-изд.л. 0,95.
Тираж 304 экз. С 4236. Зак. 56.

ИПК Издательство стандартов, 107076, Москва, Колхозный пер., 14
Набрано в Издательстве на ПЭВМ
Филиал ИПК Издательство стандартов — тип. "Московский печатник", 103062, Москва, Лялин пер., 6
Плр № 080102