

ГОСТ Р ИСО 9158—93

ГОСУДАРСТВЕННЫЙ СТАНДАРТ РОССИЙСКОЙ ФЕДЕРАЦИИ

---

ТРАНСПОРТ ДОРОЖНЫЙ  
ПАТРУБКИ СЛИВНЫЕ  
РАЗДАТОЧНЫХ КРАНОВ  
ДЛЯ НЕЭТИЛИРОВАННОГО БЕНЗИНА

Издание официальное

Б34—93/279

ГОССТАНДАРТ РОССИИ  
Москва

## ПРЕДИСЛОВИЕ

1 РАЗРАБОТАН И ВНЕСЕН Техническим комитетом ТК 286  
«Приборы промышленного контроля и регулирования»

2 УТВЕРЖДЕН И ВВЕДЕН В ДЕЙСТВИЕ Постановлением  
Госстандарта России от 12.05.93 № 136

3 Подготовлен на основе аутентичного перевода МС ИСО  
9158—88

4 Введен впервые

© Издательство стандартов, 1993

Настоящий стандарт не может быть полностью или частично воспроизведен, тиражирован и распространен без разрешения Госстандарта России

Содержание

1 Назначение и область применения . . . . .	1
2 Требования . . . . .	1

**ГОСУДАРСТВЕННЫЙ СТАНДАРТ РОССИЙСКОЙ ФЕДЕРАЦИИ****ТРАНСПОРТ ДОРОЖНЫЙ**

**Патрубки сливные раздаточных кранов  
для неэтилированного бензина**

Road vehicles.  
Nozzle spouts for unleaded gasoline

Дата введения 1994—07—01

**1 НАЗНАЧЕНИЕ И ОБЛАСТЬ ПРИМЕНЕНИЯ**

Настоящий стандарт распространяется на сливные патрубки раздаточных кранов для заправки дорожного транспорта неэтилированным бензином.

Стандарт определяет размеры сливных патрубков раздаточных кранов, а также расход топлива, проходящего через них.

Требования настоящего стандарта являются обязательными.

Настоящий стандарт может быть использован при сертификации раздаточных кранов.

**2 ТРЕБОВАНИЯ**

Размеры сливного патрубка раздаточного крана (рисунок 1) должны соответствовать указанным в таблице.

Расход топлива, проходящего через сливной патрубок раздаточного крана,  $q_v$ , должен быть для неэтилированного бензина  $q_v \leq 50$  л/мин.

На рисунке 2 показан сливной патрубок раздаточного крана с пружиной для установки его в наливной горловине топливного бака машины.

Таблица — Размеры сливного патрубка раздаточного крана

В миллиметрах

Наименование показателя	Значение
1 Наружный диаметр сливного патрубка $D_1$	21,3 max
2 Наружный диаметр пружины $D_2$	30 max
3 Длина прямой части сливного патрубка $L_1$	80—95
4 Расстояние между концом раздаточного крана и пружиной $L_2$	$L_1 \leq L_2 \leq 95$
5 Расстояние между концом раздаточного крана и датчиком $L_3$	22 max
6 Расстояние между концом раздаточного крана и его прямой части $L_4$	165 min
7 Радиус изгиба изогнутой части раздаточного крана $r$	100—250
8 Угол наклона прямой части сливного патрубка $\alpha$	$21^\circ \pm 1,5^\circ$

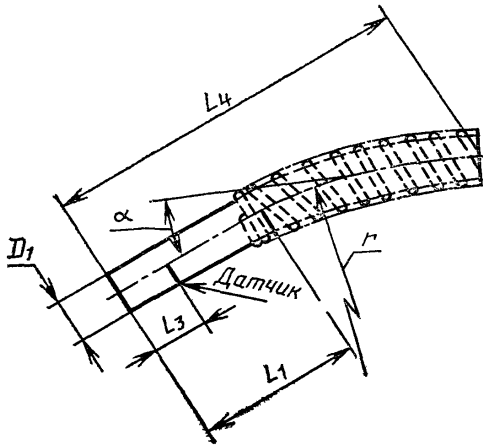
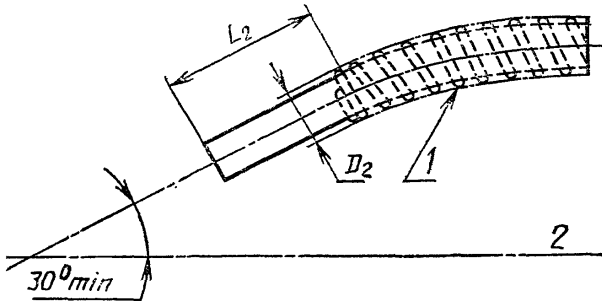


Рисунок 1 — Патрубок сливной раздаточного крана



1—пружина; 2—уровень жидкости в топливном баке

Рисунок 2 — Схема установки сливного патрубка раздаточного крана в наливную горловину топливного бака

УДК 629.119.5:656.016:006.354

Д28

Ключевые слова: заправочное оборудование, бензин, сливной патрубков, размеры

ОКП 42 1313

---